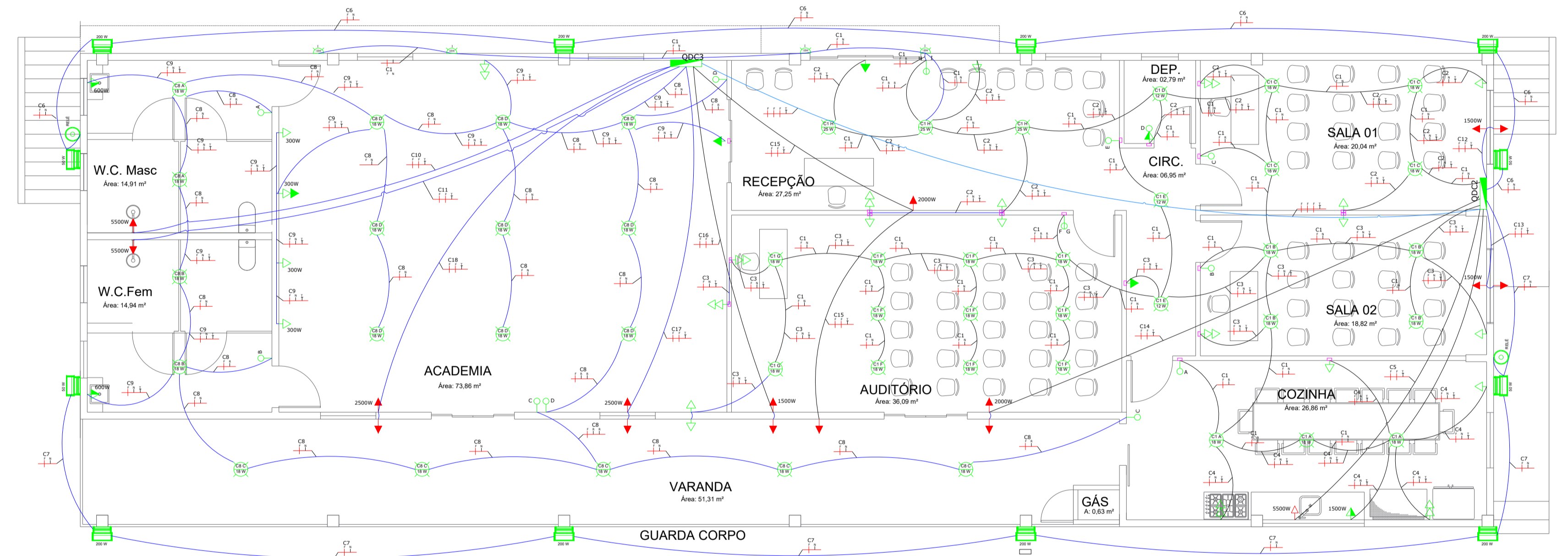


**PLANTA BAIXA PAV. INFERIOR**

Esc. 1/75



**PLANTA BAIXA PAV. SUPERIOR**

Esc. 1/75

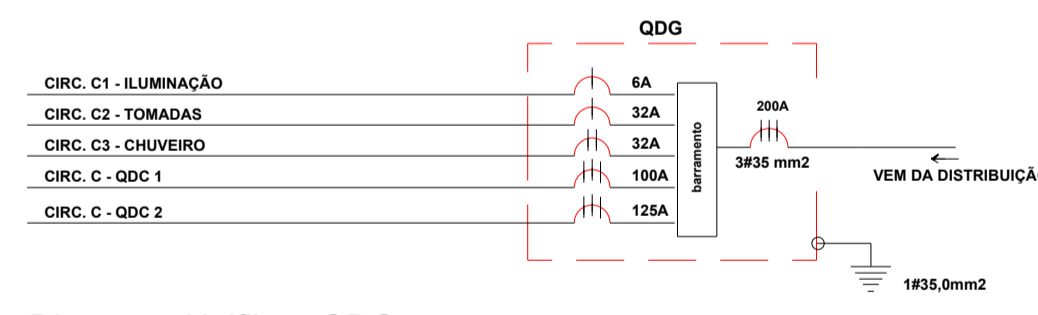


Diagrama Unifilar - QDG

Sem Esc.

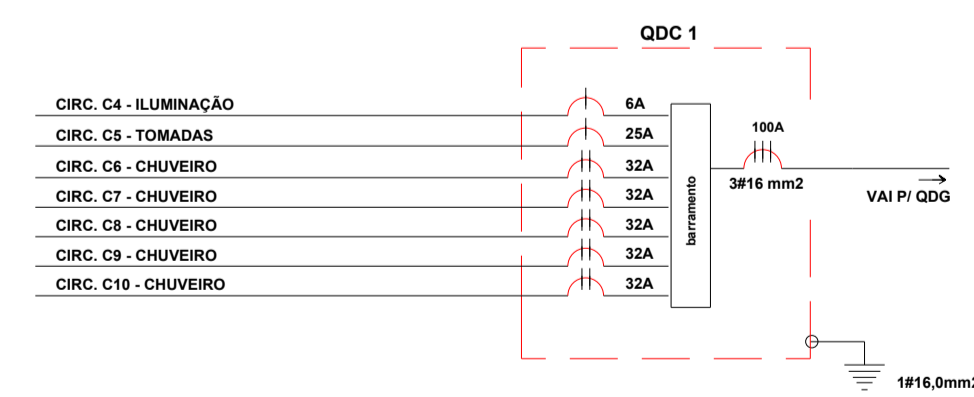


Diagrama Unifilar - QDC 1

Sem Esc.

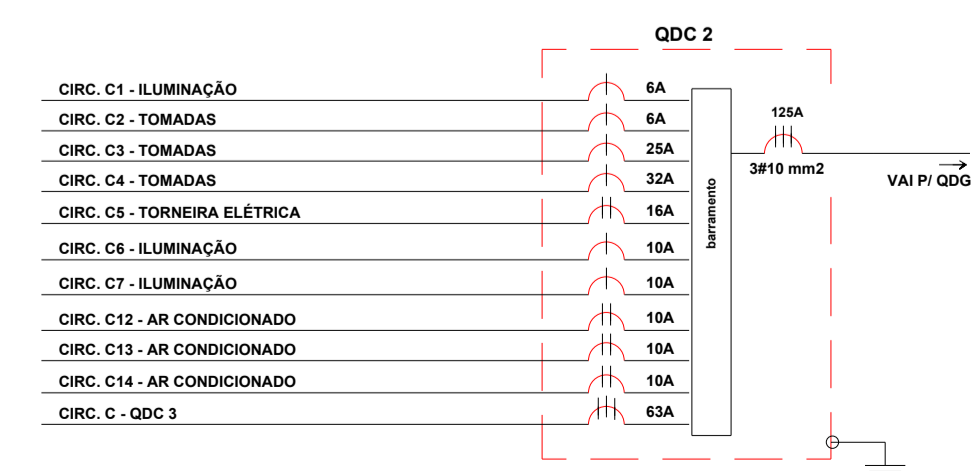


Diagrama Unifilar - QDC 2

Sem Esc.

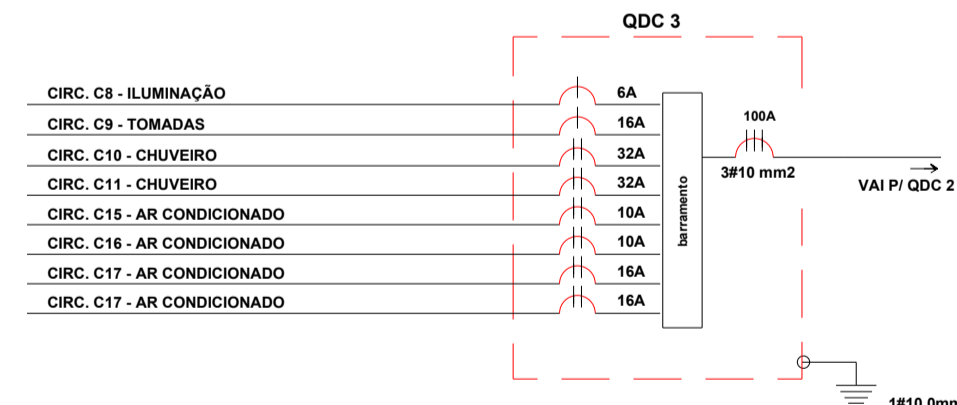


Diagrama Unifilar - QDC 3

Sem Esc.

**LEGENDA**

	Ponto de luz no teto		Interruptor simples
	Ponto de luz na parede h = 225 cm		Interruptor duplo
	Ponto de luz no teto		Interruptor triplo
	Tomada h= 30 cm		Interruptor paralelo
	Tomada h= 120 cm		Relé fotoelétrico
	Tomada h= 180 cm		Ponto para cabo de Rede
	Tomada h= 225 cm		Quadro de distribuição
	Tomada fixada na laje		Quadro de medição
	Tomada dupla h= 30 cm		Caixa de passagem 30x30cm
	Tomada tripla h= 30 cm		Tubulação subterrânea p/ eletricidade
	Tomada de Piso		Tubulação emb. na parede ou sob laje p/ eletricidade
	Tomada 220V h= 225 cm		Ponto de aterramento
	Refletor de LED		Poste de concreto

**PREFEITURA MUNICIPAL DE TIBAGI**  
SECRETARIA MUNICIPAL DE PLANEJAMENTO

OBRA: REFORMA DE CENTRO DE CANOAGEM

ENDEREÇO DA OBRA: ALAMEDA GARIMPEIRO PEDRO MANCO, S/N PARQUE LINEAR REINHARD MAACK - TIBAGI - PR

TÍTULO: PROJETO ELÉTRICO

PROPRIETÁRIO: PREFEITURA MUNICIPAL DE TIBAGI

ASSINATURA DO PROPRIETÁRIO: RILDO EMANOEL LEONARDI PREFEITO MUNICIPAL

RESPONSÁVEL TÉCNICO PROJETO: DANILLO ROMERO TRINDADE ENGº CIVIL Crea PR/167040-D

RESPONSÁVEL TÉCNICO EXECUÇÃO: \_\_\_\_\_

ESCALA: INDICADA

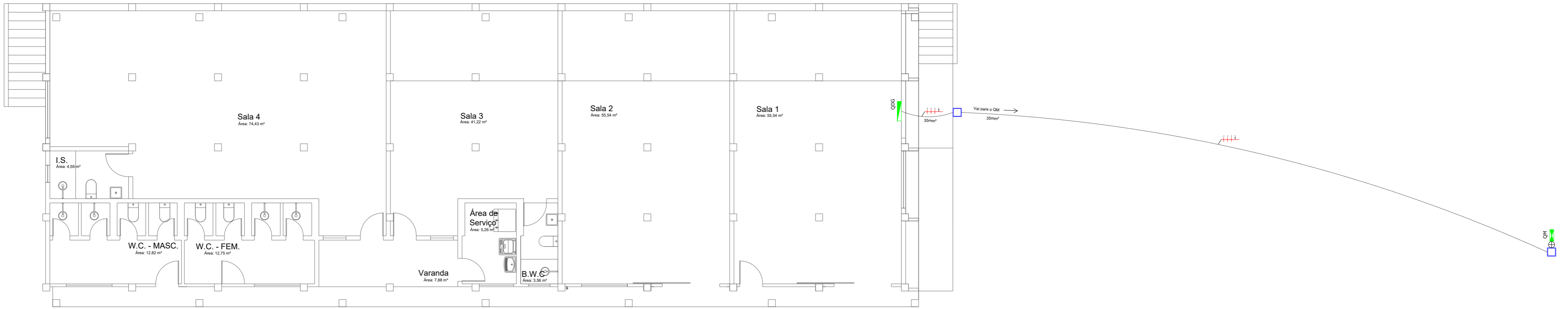
ALTERAÇÃO: REV. 05/2026

DATA: FEVEREIRO 2024

PRIMEIRO: 01/03

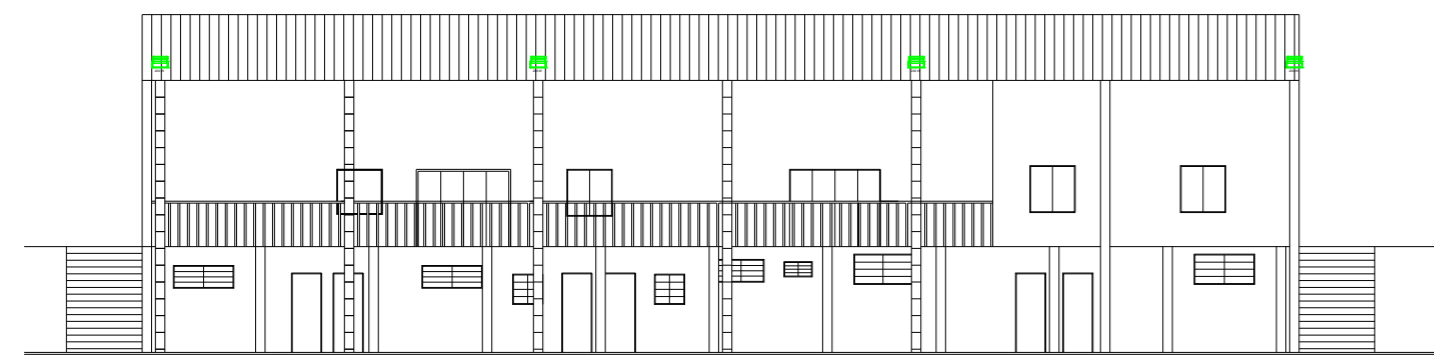
DANILO TRINDADE

PROJETO ELÉTRICO



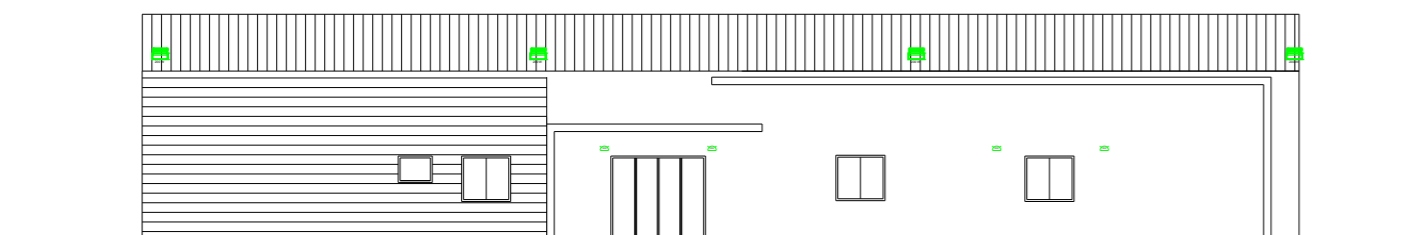
### PLANTA BAIXA - ÁREA EXTERNA

Esc. 1/100



### FACHADA 02

Esc. 1/200

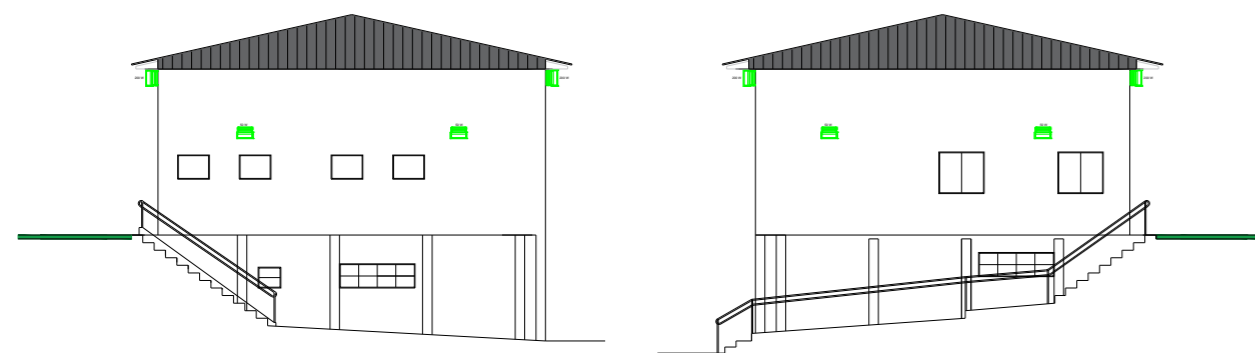
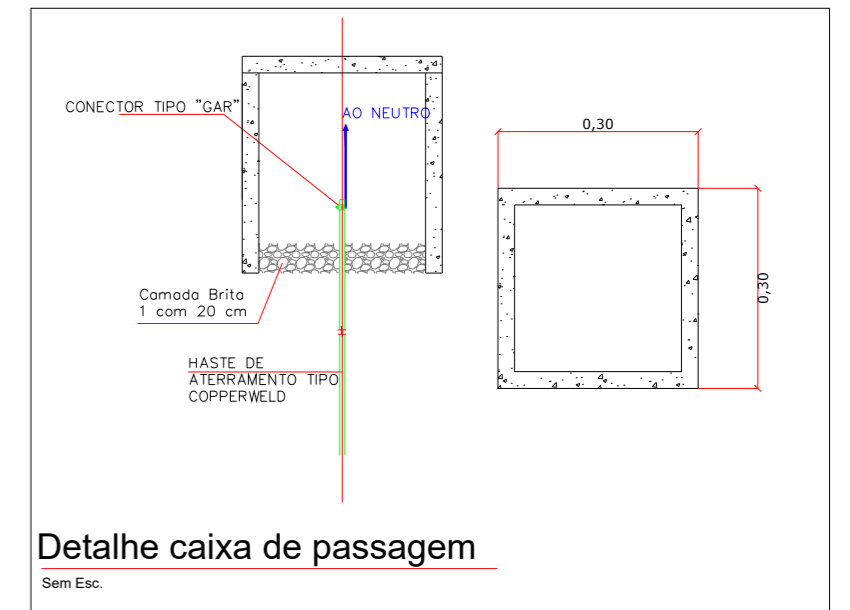


### FACHADA 01

Esc. 1/200

### LEGENDA

	Ponto de luz no teto		Interruptor simples
	Ponto de luz na parede h = 225 cm		Interruptor duplo
	Ponto de luz no teto		Interruptor triplo
	Tomada h= 30 cm		Interruptor paralelo
	Tomada h= 120 cm		Relé fotoelétrico
	Tomada h= 180 cm		Ponto para cabo de Rede
	Tomada h= 225 cm		Quadro de distribuição
	Tomada fixada na laje		Quadro de medição
	Tomada dupla h= 30 cm		Caixa de passagem 30X30cm
	Tomada tripla h= 30 cm		Tubulação subterrânea p/ eletricidade
	Tomada de Piso		Tubulação emb. na parede ou sob laje p/ eletricidade
	Tomada 220V h= 225 cm		Ponto de aterramento
	Refletor de LED		Poste de concreto



### VISTAS LATERAIS

Esc. 1/200

#### LISTA DE MATERIAIS TOTAL:

Cabo flexível 1,5 mm² = 749,68 m	Caixa octogonal 4x4 = 46 un	Disjuntor monofásico 6A = 8 un
Cabo flexível 2,5 mm² = 740,10 m	Caixa retangular 4x2 = 87 un	Disjuntor monofásico 10A = 2 un
Cabo flexível 4,0 mm² = 156,18 m	Tomada baixa 10A 0,30m = 16 un	Disjuntor monofásico 16A = 1 un
Cabo flexível 6,0 mm² = 238,74 m	Tomada baixa dupla 10A 0,30m = 15 un	Disjuntor monofásico 20A = 1 un
Cabo flexível 10,0 mm² = 94,60 m	Tomada baixa dupla 20A 0,30m = 2 un	Disjuntor monofásico 25A = 2 un
Cabo flexível 16,0 mm² = 100,52 m	Tomada média dupla 10A 1,20m = 1 un	Disjuntor monofásico 32A = 2 un
Cabo flexível 35,0 mm² = 114,08 m	Tomada média 20A 1,20m = 3 un	Disjuntor bifásico 10A = 5 un
Interruptor simples 1 tecla = 12 un	Tomada alta 10A 2,25m = 10 un	Disjuntor bifásico 16A = 2 un
Interruptor simples 2 teclas = 2 un	Luminária plafon LED 12W = 3 un	Disjuntor bifásico 32A = 9 un
Interruptor simples 3 teclas = 1 un	Luminária plafon LED 18W = 47 un	Disjuntor trifásico 63A = 2 un
Interruptor paralelo 1 tecla = 2 un	Luminária plafon LED 25W = 21 un	Disjuntor trifásico 100A = 2 un
Interruptor simples com tomada 10A = 5 un	Luminária arandela 18W = 8 un	Disjuntor trifásico 125A = 2 un
Caixa enterrada 30x30cm = 2 un	Refletor LED 50W = 4 un	Disjuntor trifásico 200A = 1 un
Eletroduto corrugado 25mm = 462,15 m	Refletor LED 200W = 8 un	Quadro de distribuição 18 disjuntores = 3 un
Eletroduto corrugado PEAD 4" = 96,54 m	Relé fotoelétrico = 2 un	Quadro de distribuição 24 disjuntores = 1 un

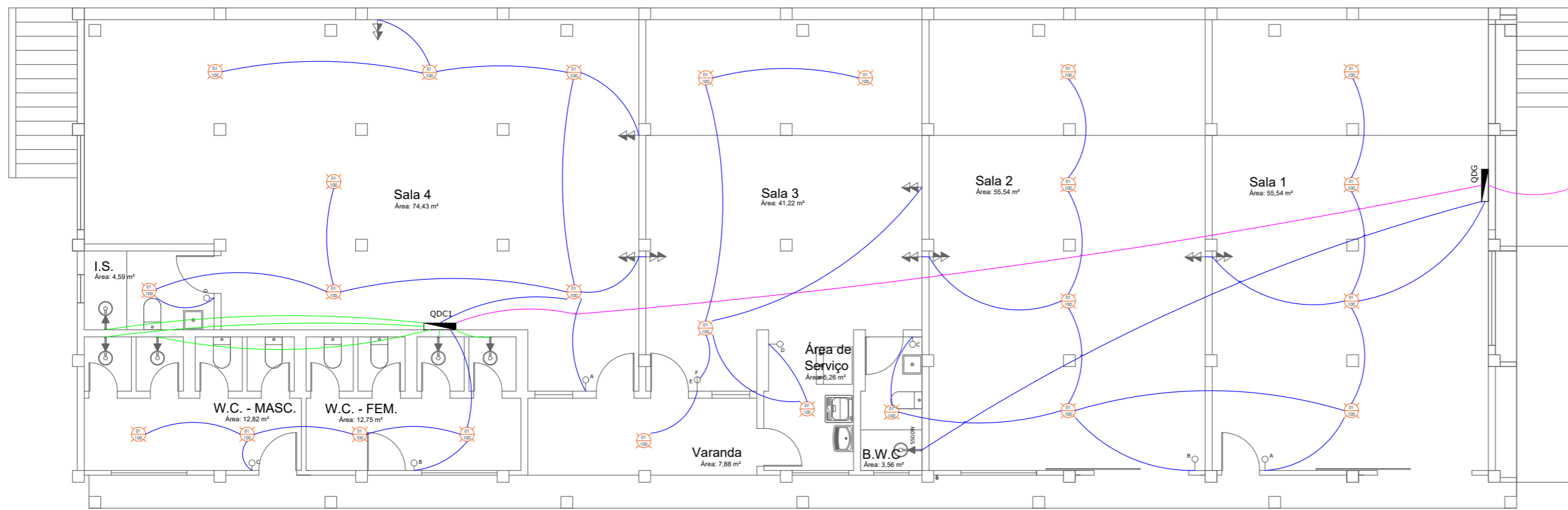


**PREFEITURA MUNICIPAL DE TIBAGI**  
SECRETARIA MUNICIPAL DE PLANEJAMENTO

OBRA:	REFORMA DE CENTRO DE CANOAGEM		
ENDEREÇO DA OBRA:	ALAMEDA GARIMPEIRO PEDRO MANCO, S/N PARQUE LINEAR REINHARD MAACK - TIBAGI - PR		
TÍTULO:	PROJETO ELÉTRICO		
PROPRIETÁRIO:	PREFEITURA MUNICIPAL DE TIBAGI		
ASSINATURA DO PROPRIETÁRIO:	RILDO EMANOEL LEONARDI PREFEITO MUNICIPAL		
RESPONSÁVEL TÉCNICO PROJETO:	DANILO ROMERO TRINDADE ENGº CIVIL Crea PR/167040-D		RESPONSÁVEL TÉCNICO EXECUÇÃO:
ESCALA:	ALTERAÇÃO:	DATA:	PRANCHA:
INDICADA	REV. 05/2026	FEVEREIRO 2024	02/03

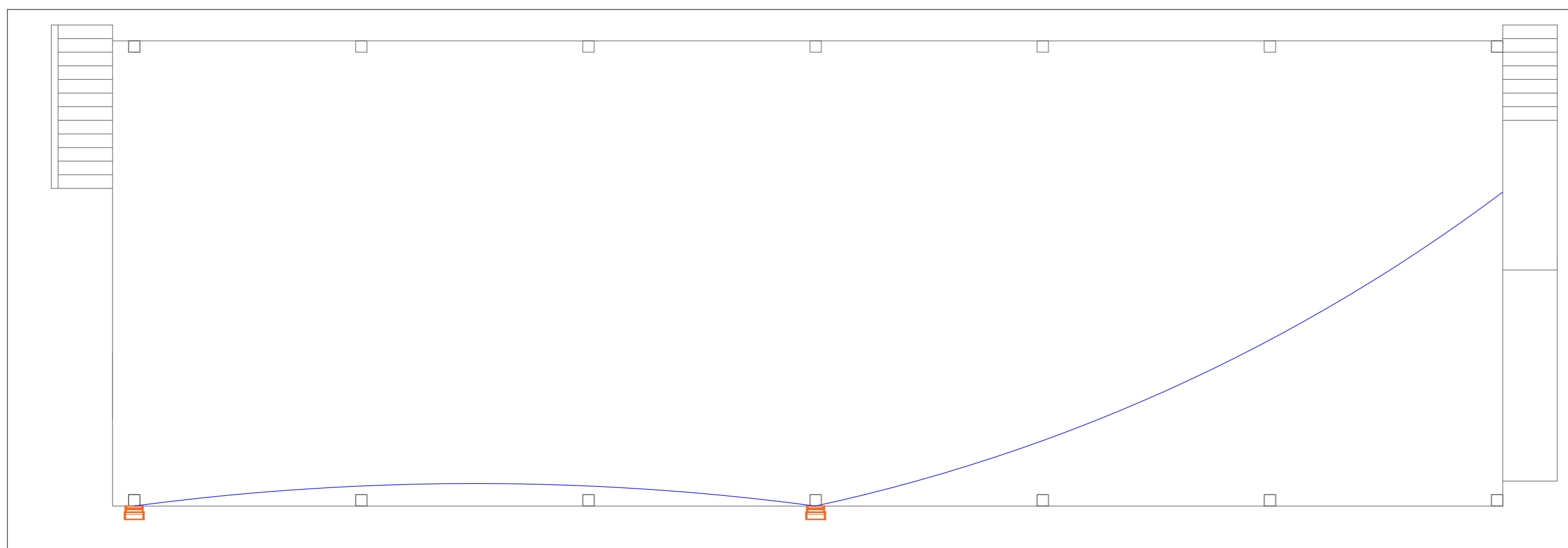
PROJETO ELÉTRICO

DANILO TRINDADE



### PLANTA BAIXA - PAV. INFERIOR E ÁREA EXTERNA

Esc. 1/100



### PLANTA BAIXA - PAV. SUPERIOR

Esc. 1/100

#### LISTA DE MATERIAIS:

- Refletor Vapor 400W = 2 un
- Luminárias de bocal = 25 un
- Cabo 2,5 mm<sup>2</sup> = 126,82 m
- Cabo 4,0 mm<sup>2</sup> = 20,26 m
- Cabo 10,0 mm<sup>2</sup> = 23,01 m
- Cabo flexível 25,0 mm<sup>2</sup> = 63,94 m

### LEGENDA

	Ponto de luz no teto		Interruptor simples
	Ponto de luz na parede h = 225 cm		Interruptor duplo
	Ponto de luz no teto a ser removido		Interruptor triplo
	Tomada h= 30 cm		Cabo até 2,5mm <sup>2</sup>
	Tomada h= 120 cm		Cabo até 4,0mm <sup>2</sup>
	Tomada h= 180 cm		Cabo 10,0mm <sup>2</sup>
	Tomada h= 225 cm		Cabo 25mm <sup>2</sup>
	Tomada fixada na laje		Quadro de distribuição
	Tomada dupla h= 30 cm		Quadro de medição
	Tomada tripla h= 30 cm		Caixa de passagem 30X30cm
	Tomada de Piso		Tubulação subterrânea p/ eletricidade
	Interruptor paralelo		Tubulação emb. na parede ou sob laje p/ eletricidade
	Refletor a ser removido		Poste de concreto



**PREFEITURA MUNICIPAL DE TIBAGI**  
SECRETARIA MUNICIPAL DE PLANEJAMENTO

OBRA:	CENTRO DE CANOAGEM DE TIBAGI		
ENDEREÇO DA OBRA:	ALAMEDRA GARIMPEIRO PEDRO MANCO, S/N - ORLA DO RIO TIBAGI TIBAGI - PR		
TÍTULO:	PROJETO ELÉTRICO		
PROPRIETÁRIO:	PREFEITURA MUNICIPAL DE TIBAGI		
ASSINATURA DO PROPRIETÁRIO:	<b>RILDO EMANOEL LEONARDI</b> PREFEITO MUNICIPAL		
RESPONSÁVEL TÉCNICO PROJETO:	<b>DANILO ROMERO TRINDADE</b> ENGº CIVIL Crea PR/167040-D		RESPONSÁVEL TÉCNICO EXECUÇÃO:
ESCALA:	ALTERAÇÃO:	DATA:	PRINCHA:
INDICADA	REV. 05/2026	FEVEREIRO 2024	03/03

PROJETO ELÉTRICO

DANILO TRINDADE