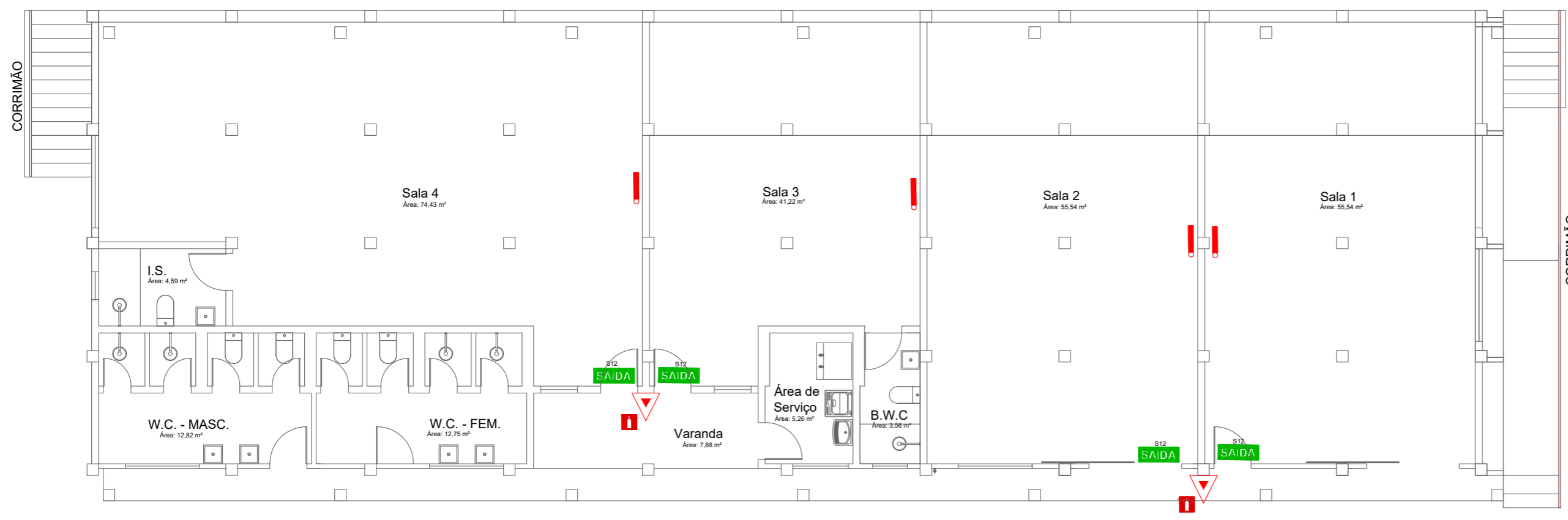




PLANTA BAIXA PAV. SUPERIOR

Esc. 1/100

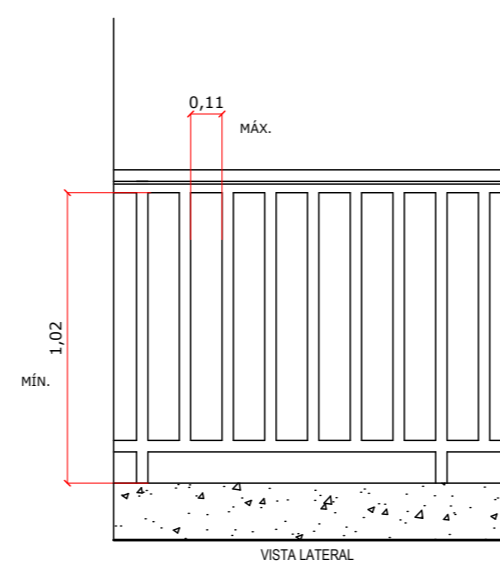


PLANTA BAIXA PAV. INFERIOR

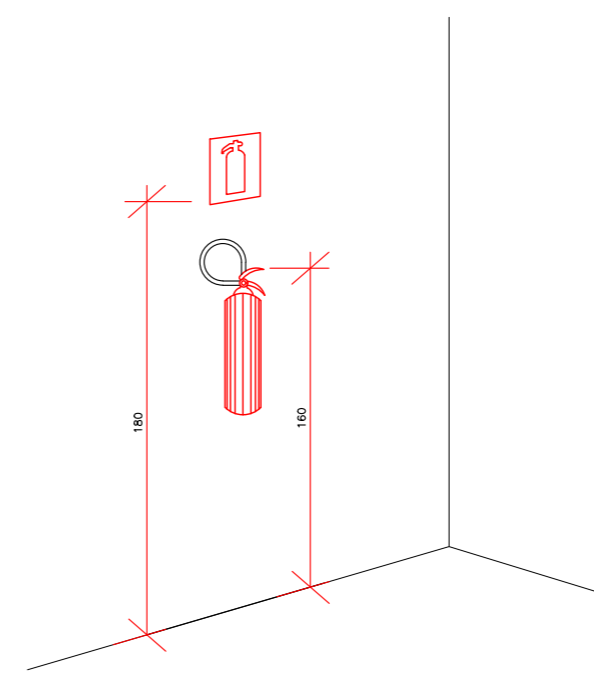
Esc. 1/100

LISTA DE MATERIAIS:

- Luminária de emergência = 8 un
- Extintor de CO2 = 4 un
- Extintor de água = 1 un
- Placa de sinalização de emergência E5 = 5 un
- Placa de sinalização de emergência S3 = 3 un
- Placa de sinalização de emergência S12 = 5 un



DETALHE GUARDA CORPO sem escalo



OBS: TODO EXTINTOR DEVERA POSSUIR ETIQUETA COM NOME E ENDEREÇO DA OBRA E DATA DE CARGA E RECARGA.
OBS: DIMENSÕES EM CENTIMETROS

LEGENDA SIMBOLOS					
EXTINTORES PORTÁTEIS		EXTINTOR CARGA D'ÁGUA	INST. ELÉTRICA		QUADRO DE DISTRIBUIÇÃO DE LUZ (QDL)
		EXTINTOR CARGA DE PÓ QUÍMICO BC			ENTRADA PADRÃO COPEL COM MEDIDOR
		EXTINTOR CARGA DE PÓ QUÍMICO ABC			PLACA DE SINALIZAÇÃO S1
		EXTINTOR CARGA DE PÓ QUÍMICO ABC			PLACA DE SINALIZAÇÃO S2
ILUMINAÇÃO		PONTO DE ILUMINAÇÃO DE EMERGÊNCIA	VEDOS		PAREDE ALVENARIA COMUM
		PONTO DE ILUMINAÇÃO DE EMERGÊNCIA TIPO BALIZAMENTO			PAREDE DRYWALL
QUADROS		ACESSO DE GUARNIÇÃO À EDIFICAÇÃO OU ÁREA DE RISCO (ENTRADA PARA O CB)	PLACAS DE SINALIZAÇÃO		PLACA DE SINALIZAÇÃO S12
		ACESSO DE VIATURA NA EDIFICAÇÃO OU ÁREA DE RISCO			PLACA DE SINALIZAÇÃO E5

LEGENDA SINALIZAÇÃO EMERGÊNCIA	
	PLACA RETANGULAR INDICAÇÃO DE SAÍDA DE EMERGÊNCIA À ESQUERDA/DIREITA
	PLACA RETANGULAR INDICAÇÃO DE SAÍDA DE EMERGÊNCIA À ESQUERDA/DIREITA
	PLACA RETANGULAR INDICAÇÃO DA SAÍDA DE EMERGÊNCIA
	PLACA QUADRADA EXTINTOR DE INCÊNDIO

NOTA

ESTA EDIFICAÇÃO POSSUI OS EQUIPAMENTOS MÓVEIS E SISTEMAS DE SEGURANÇA COM A MESMA CAPACIDADE OU DIMENSÃO:

- EXTINTOR DE PÓ QUÍMICO SECO ABC 2-A: 20B-C 4 kg: 03 UNIDADES
- LUMINÁRIA DE EMERGÊNCIA LAMPADA 15 W: 06 UNIDADES
- PLACA DE SAÍDA DE EMERGÊNCIA S12: 02 UNIDADES

OBSERVAÇÕES

- 1) Todas as sinalizações de proibição, alerta e de equipamentos de incêndio devem ser instaladas a uma altura de 1,80 m medidos do piso acabado à base da sinalização;
- 2) A sinalização de orientação e salvamento das portas de saída devem ser localizadas imediatamente acima das portas, no máximo a 0,10 m acima da verga, ou diretamente na folha da porta, centralizada a uma altura de 1,80 m medidos do piso à base da sinalização;
- 3) Quando o equipamento de combate a incêndio encontrar-se em pilar, devem ser sinalizadas todas as faces do pilar que estiverem voltadas para os corredores de circulação de pessoas veiculares;
- 4) Portas de vidro e painéis translúcidos e transparentes utilizados nas circulações e rotas de saída devem ser aplicadas tarjas em cor contrastante com o ambiente, com largura mínima de 50 mm, aplicada em toda sua extensão, na altura compreendida entre 1 m a 1,40 m do piso acabado;
- 5) As sinalizações complementares destinadas à demarcação de áreas de estacionamento de veículos devem ser implantadas no piso acabado, através de faixas contínuas com largura entre 0,05 m a 0,20 m, na cor branca ou amarela;
- 6) Conforme Anexo A da NPT 008 - Resistência ao Fogo dos Elementos de Construção, itens A.2.3.1, A.2.3.6 e A.2.3.8, a edificação está isenta dos TRRF (tempo requerido de resistência ao fogo);
- 7) Os detalhes da Sinalização de Emergência encontram-se na prancha 04.

PREFEITURA MUNICIPAL DE TIBAGI

SECRETARIA MUNICIPAL DE PLANEJAMENTO

OBRA:	REFORMA DE CENTRO DE CANOAGEM
ENDEREÇO DA OBRA:	ALAMEDA GARIMPEIRO PEDRO MANCO, S/N PARQUE LINEAR REINHARD MAACK - TIBAGI - PR
TÍTULO:	PROJETO DE PREVENÇÃO CONTRA INCÊNDIO
PROPRIETÁRIO:	PREFEITURA MUNICIPAL DE TIBAGI
ASSINATURA DO PROPRIETÁRIO:	RILDO EMANOEL LEONARDI PREFEITO MUNICIPAL
RESPONSÁVEL TÉCNICO PROJETO:	DANILO ROMERO TRINDADE ENGº CIVIL Crea PR/167040-D
RESPONSÁVEL TÉCNICO EXECUÇÃO:	

ESCALA:
INDICADA

ALTERAÇÃO:

DATA:
FEVEREIRO 2024

PRONCHAS:
01/01

PROJETO DE PREVENÇÃO CONTRA INCÊNDIO

DANILO TRINDADE