

# ÍNDICE

1.- DADOS DE OBRA.....	2
1.1.- Normas consideradas.....	2
1.2.- Estados limites.....	2
1.2.1.- Situações de projeto.....	2
2.- ESTRUTURA.....	4
2.1.- Geometria.....	4
2.1.1.- Nós.....	4
2.1.2.- Barras.....	27



## 1.- DADOS DE OBRA

### 1.1.- Normas consideradas

Aço dobrado: ABNT NBR 14762: 2010

Aços laminados e soldados: ABNT NBR 8800:2008

Concreto: ABNT NBR 6118:2007

Categoria de uso: Edificações comerciais, de escritórios e de acesso público

### 1.2.- Estados limites

E.L.U. Concreto	ABNT NBR 6118:2007(ELU)
E.L.U. Aço dobrado	NBR 14762: 2010
E.L.U. Aço laminado	NBR 8800: 2008
Deslocamentos	Ações características

#### 1.2.1.- Situações de projeto

Para as distintas situações de projeto, as combinações de ações serão definidas de acordo com os seguintes critérios:

- Com coeficientes de combinação

$$\sum_{j \geq 1} \gamma_{Gj} G_{kj} + \gamma_P P_k + \gamma_{Q1} \Psi_{p1} Q_{k1} + \sum_{i > 1} \gamma_{Qi} \Psi_{ai} Q_{ki}$$

- Sem coeficientes de combinação

$$\sum_{j \geq 1} \gamma_{Gj} G_{kj} + \gamma_P P_k + \sum_{i \geq 1} \gamma_{Qi} Q_{ki}$$

- Onde:



- $G_k$  Ação permanente  
 $P_k$  Ação de pré-esforço  
 $Q_k$  Ação variável  
 $\gamma_G$  Coeficiente parcial de segurança das ações permanentes  
 $\gamma_P$  Coeficiente parcial de segurança da ação de pré-esforço  
 $\gamma_{Q,1}$  Coeficiente parcial de segurança da ação variável principal  
 $\gamma_{Q,i}$  Coeficiente parcial de segurança das ações variáveis de acompanhamento  
 $\psi_{p,1}$  Coeficiente de combinação da ação variável principal  
 $\psi_{a,i}$  Coeficiente de combinação das ações variáveis de acompanhamento

Para cada situação de projeto e estado limite, os coeficientes a utilizar serão:

E.L.U. Concreto: ABNT NBR 6118:2007

Situação 1				
	Coeficientes parciais de segurança ( $\gamma$ )		Coeficientes de combinação ( $\psi$ )	
	Favorável	Desfavorável	Principal ( $\psi_p$ )	Acompanhamento ( $\psi_a$ )
Permanente (G)	1.000	1.400	-	-
Sobrecarga (Q)	0.000	1.400	1.000	0.700
Vento (Q)	0.000	1.400	1.000	0.600

E.L.U. Aço dobrado: ABNT NBR 14762: 2010

Normal				
	Coeficientes parciais de segurança ( $\gamma$ )		Coeficientes de combinação ( $\psi$ )	
	Favorável	Desfavorável	Principal ( $\psi_p$ )	Acompanhamento ( $\psi_a$ )
Permanente (G)	1.000	1.250	-	-
Sobrecarga (Q)	0.000	1.500	1.000	0.700
Vento (Q)	0.000	1.400	1.000	0.600

E.L.U. Aço laminado: ABNT NBR 8800:2008



Normal				
	Coeficientes parciais de segurança ( $\gamma$ )		Coeficientes de combinação ( $\psi$ )	
	Favorável	Desfavorável	Principal ( $\psi_p$ )	Acompanhamento ( $\psi_a$ )
Permanente (G)	1.000	1.500	-	-
Sobrecarga (Q)	0.000	1.500	1.000	0.700
Vento (Q)	0.000	1.400	1.000	0.600

## Deslocamentos

Ações variáveis sem sismo		
	Coeficientes parciais de segurança ( $\gamma$ )	
	Favorável	Desfavorável
Permanente (G)	1.000	1.000
Sobrecarga (Q)	0.000	1.000
Vento (Q)	0.000	1.000

## 2.- ESTRUTURA

## 2.1.- Geometria

## 2.1.1.- Nós

Referências:

 $\Delta_x, \Delta_y, \Delta_z$ : Deslocamentos prescritos em eixos globais. $\theta_x, \theta_y, \theta_z$ : Rotações prescritas em eixos globais.

Cada grau de liberdade marca-se com 'X' se estiver restringido e, caso contrário, com '-'.

Nós										
Referência	Coordenadas			Vínculo c/ exterior						Vinculação interna
	X (m)	Y (m)	Z (m)	$\Delta_x$	$\Delta_y$	$\Delta_z$	$\theta_x$	$\theta_y$	$\theta_z$	
N1	0.000	0.000	-5.492	X	X	X	X	X	X	Engastado
N2	0.000	0.000	1.508	X	X	X	X	X	X	Engastado



Referência	Nós									Vinculação interna
	Coordenadas			Vínculo c/ exterior						
	X (m)	Y (m)	Z (m)	$\Delta_x$	$\Delta_y$	$\Delta_z$	$\theta_x$	$\theta_y$	$\theta_z$	
N3	10.000	0.000	1.508	-	-	-	-	-	-	Engastado
N4	0.000	0.000	2.008	-	-	-	-	-	-	Engastado
N5	10.000	0.000	3.308	-	-	-	-	-	-	Engastado
N6	1.000	0.000	1.508	-	-	-	-	-	-	Engastado
N7	2.000	0.000	1.508	-	-	-	-	-	-	Engastado
N8	3.000	0.000	1.508	-	-	-	-	-	-	Engastado
N9	4.000	0.000	1.508	-	-	-	-	-	-	Engastado
N10	5.000	0.000	1.508	-	-	-	-	-	-	Engastado
N11	6.000	0.000	1.508	-	-	-	-	-	-	Engastado
N12	7.000	0.000	1.508	-	-	-	-	-	-	Engastado
N13	8.000	0.000	1.508	-	-	-	-	-	-	Engastado
N14	9.000	0.000	1.508	-	-	-	-	-	-	Engastado
N15	1.000	0.000	2.138	-	-	-	-	-	-	Engastado
N16	2.000	0.000	2.268	-	-	-	-	-	-	Engastado
N17	3.000	0.000	2.398	-	-	-	-	-	-	Engastado
N18	4.000	0.000	2.528	-	-	-	-	-	-	Engastado
N19	5.000	0.000	2.658	-	-	-	-	-	-	Engastado
N20	6.000	0.000	2.788	-	-	-	-	-	-	Engastado
N21	7.000	0.000	2.918	-	-	-	-	-	-	Engastado
N22	8.000	0.000	3.048	-	-	-	-	-	-	Engastado
N23	9.000	0.000	3.178	-	-	-	-	-	-	Engastado
N24	9.851	0.000	3.289	-	-	-	-	-	-	Engastado
N25	0.000	2.725	2.008	-	-	-	-	-	-	Engastado
N26	0.000	1.363	2.008	-	-	-	-	-	-	Engastado
N27	2.000	2.725	2.268	-	-	-	-	-	-	Engastado
N28	4.000	2.725	2.528	-	-	-	-	-	-	Engastado
N29	6.000	2.725	2.788	-	-	-	-	-	-	Engastado
N30	8.000	2.725	3.048	-	-	-	-	-	-	Engastado
N31	9.851	2.725	3.289	-	-	-	-	-	-	Engastado
N32	2.000	1.363	2.268	-	-	-	-	-	-	Engastado
N33	4.000	1.363	2.528	-	-	-	-	-	-	Engastado
N34	6.000	1.363	2.788	-	-	-	-	-	-	Engastado
N35	8.000	1.363	3.048	-	-	-	-	-	-	Engastado



Nós										
Referência	Coordenadas			Vínculo c/ exterior						Vinculação interna
	X (m)	Y (m)	Z (m)	$\Delta_x$	$\Delta_y$	$\Delta_z$	$\theta_x$	$\theta_y$	$\theta_z$	
N36	9.851	1.363	3.289	-	-	-	-	-	-	Engastado
N37	0.500	0.000	1.508	-	-	-	-	-	-	Engastado
N38	2.500	0.000	1.508	-	-	-	-	-	-	Engastado
N39	2.500	0.000	2.333	-	-	-	-	-	-	Engastado
N40	1.500	0.000	1.508	-	-	-	-	-	-	Engastado
N41	1.500	0.000	2.203	-	-	-	-	-	-	Engastado
N42	0.500	0.000	2.073	-	-	-	-	-	-	Engastado
N43	20.000	0.000	-5.492	X	X	X	X	X	X	Engastado
N44	20.000	0.000	1.508	X	X	X	X	X	X	Engastado
N45	19.500	0.000	1.508	-	-	-	-	-	-	Engastado
N46	19.000	0.000	1.508	-	-	-	-	-	-	Engastado
N47	18.500	0.000	1.508	-	-	-	-	-	-	Engastado
N48	18.000	0.000	1.508	-	-	-	-	-	-	Engastado
N49	17.500	0.000	1.508	-	-	-	-	-	-	Engastado
N50	17.000	0.000	1.508	-	-	-	-	-	-	Engastado
N51	16.000	0.000	1.508	-	-	-	-	-	-	Engastado
N52	15.000	0.000	1.508	-	-	-	-	-	-	Engastado
N53	14.000	0.000	1.508	-	-	-	-	-	-	Engastado
N54	13.000	0.000	1.508	-	-	-	-	-	-	Engastado
N55	12.000	0.000	1.508	-	-	-	-	-	-	Engastado
N56	11.000	0.000	1.508	-	-	-	-	-	-	Engastado
N57	20.000	0.000	2.008	-	-	-	-	-	-	Engastado
N58	10.149	0.000	3.289	-	-	-	-	-	-	Engastado
N59	11.000	0.000	3.178	-	-	-	-	-	-	Engastado
N60	12.000	0.000	3.048	-	-	-	-	-	-	Engastado
N61	13.000	0.000	2.918	-	-	-	-	-	-	Engastado
N62	14.000	0.000	2.788	-	-	-	-	-	-	Engastado
N63	15.000	0.000	2.658	-	-	-	-	-	-	Engastado
N64	16.000	0.000	2.528	-	-	-	-	-	-	Engastado
N65	17.000	0.000	2.398	-	-	-	-	-	-	Engastado
N66	17.500	0.000	2.333	-	-	-	-	-	-	Engastado
N67	18.000	0.000	2.268	-	-	-	-	-	-	Engastado
N68	18.500	0.000	2.203	-	-	-	-	-	-	Engastado



Referência	Nós									Vinculação interna
	Coordenadas			Vínculo c/ exterior						
	X (m)	Y (m)	Z (m)	$\Delta_x$	$\Delta_y$	$\Delta_z$	$\theta_x$	$\theta_y$	$\theta_z$	
N69	19.000	0.000	2.138	-	-	-	-	-	-	Engastado
N70	19.500	0.000	2.073	-	-	-	-	-	-	Engastado
N71	20.000	2.725	2.008	-	-	-	-	-	-	Engastado
N72	18.000	2.725	2.268	-	-	-	-	-	-	Engastado
N73	16.000	2.725	2.528	-	-	-	-	-	-	Engastado
N74	14.000	2.725	2.788	-	-	-	-	-	-	Engastado
N75	12.000	2.725	3.048	-	-	-	-	-	-	Engastado
N76	10.149	2.725	3.289	-	-	-	-	-	-	Engastado
N77	20.000	1.363	2.008	-	-	-	-	-	-	Engastado
N78	18.000	1.363	2.268	-	-	-	-	-	-	Engastado
N79	16.000	1.363	2.528	-	-	-	-	-	-	Engastado
N80	14.000	1.363	2.788	-	-	-	-	-	-	Engastado
N81	12.000	1.363	3.048	-	-	-	-	-	-	Engastado
N82	10.149	1.363	3.289	-	-	-	-	-	-	Engastado
N83	0.000	4.088	2.008	-	-	-	-	-	-	Engastado
N84	2.000	4.088	2.268	-	-	-	-	-	-	Engastado
N85	4.000	4.088	2.528	-	-	-	-	-	-	Engastado
N86	6.000	4.088	2.788	-	-	-	-	-	-	Engastado
N87	8.000	4.088	3.048	-	-	-	-	-	-	Engastado
N88	9.851	4.088	3.289	-	-	-	-	-	-	Engastado
N89	20.000	4.088	2.008	-	-	-	-	-	-	Engastado
N90	18.000	4.088	2.268	-	-	-	-	-	-	Engastado
N91	16.000	4.088	2.528	-	-	-	-	-	-	Engastado
N92	14.000	4.088	2.788	-	-	-	-	-	-	Engastado
N93	12.000	4.088	3.048	-	-	-	-	-	-	Engastado
N94	10.149	4.088	3.289	-	-	-	-	-	-	Engastado
N95	0.000	4.088	-5.492	X	X	X	X	X	X	Engastado
N96	0.000	4.088	1.508	X	X	X	X	X	X	Engastado
N97	0.500	4.088	1.508	-	-	-	-	-	-	Engastado
N98	1.000	4.088	1.508	-	-	-	-	-	-	Engastado
N99	1.500	4.088	1.508	-	-	-	-	-	-	Engastado
N100	2.000	4.088	1.508	-	-	-	-	-	-	Engastado
N101	2.500	4.088	1.508	-	-	-	-	-	-	Engastado



Referência	Nós									Vinculação interna
	Coordenadas			Vínculo c/ exterior						
	X (m)	Y (m)	Z (m)	$\Delta_x$	$\Delta_y$	$\Delta_z$	$\theta_x$	$\theta_y$	$\theta_z$	
N102	3.000	4.088	1.508	-	-	-	-	-	-	Engastado
N103	4.000	4.088	1.508	-	-	-	-	-	-	Engastado
N104	5.000	4.088	1.508	-	-	-	-	-	-	Engastado
N105	6.000	4.088	1.508	-	-	-	-	-	-	Engastado
N106	7.000	4.088	1.508	-	-	-	-	-	-	Engastado
N107	8.000	4.088	1.508	-	-	-	-	-	-	Engastado
N108	9.000	4.088	1.508	-	-	-	-	-	-	Engastado
N109	10.000	4.088	1.508	-	-	-	-	-	-	Engastado
N110	10.000	4.088	3.308	-	-	-	-	-	-	Engastado
N111	9.000	4.088	3.178	-	-	-	-	-	-	Engastado
N112	7.000	4.088	2.918	-	-	-	-	-	-	Engastado
N113	5.000	4.088	2.658	-	-	-	-	-	-	Engastado
N114	3.000	4.088	2.398	-	-	-	-	-	-	Engastado
N115	2.500	4.088	2.333	-	-	-	-	-	-	Engastado
N116	1.500	4.088	2.203	-	-	-	-	-	-	Engastado
N117	1.000	4.088	2.138	-	-	-	-	-	-	Engastado
N118	0.500	4.088	2.073	-	-	-	-	-	-	Engastado
N119	20.000	4.088	-5.492	X	X	X	X	X	X	Engastado
N120	20.000	4.088	1.508	X	X	X	X	X	X	Engastado
N121	19.500	4.088	1.508	-	-	-	-	-	-	Engastado
N122	19.000	4.088	1.508	-	-	-	-	-	-	Engastado
N123	18.500	4.088	1.508	-	-	-	-	-	-	Engastado
N124	18.000	4.088	1.508	-	-	-	-	-	-	Engastado
N125	17.500	4.088	1.508	-	-	-	-	-	-	Engastado
N126	17.000	4.088	1.508	-	-	-	-	-	-	Engastado
N127	16.000	4.088	1.508	-	-	-	-	-	-	Engastado
N128	15.000	4.088	1.508	-	-	-	-	-	-	Engastado
N129	14.000	4.088	1.508	-	-	-	-	-	-	Engastado
N130	13.000	4.088	1.508	-	-	-	-	-	-	Engastado
N131	12.000	4.088	1.508	-	-	-	-	-	-	Engastado
N132	11.000	4.088	1.508	-	-	-	-	-	-	Engastado
N133	11.000	4.088	3.178	-	-	-	-	-	-	Engastado
N134	13.000	4.088	2.918	-	-	-	-	-	-	Engastado



Referência	Nós									Vinculação interna
	Coordenadas			Vínculo c/ exterior						
	X (m)	Y (m)	Z (m)	$\Delta_x$	$\Delta_y$	$\Delta_z$	$\theta_x$	$\theta_y$	$\theta_z$	
N135	15.000	4.088	2.658	-	-	-	-	-	-	Engastado
N136	17.000	4.088	2.398	-	-	-	-	-	-	Engastado
N137	17.500	4.088	2.333	-	-	-	-	-	-	Engastado
N138	18.500	4.088	2.203	-	-	-	-	-	-	Engastado
N139	19.000	4.088	2.138	-	-	-	-	-	-	Engastado
N140	19.500	4.088	2.073	-	-	-	-	-	-	Engastado
N141	0.000	6.813	2.008	-	-	-	-	-	-	Engastado
N142	2.000	6.813	2.268	-	-	-	-	-	-	Engastado
N143	4.000	6.813	2.528	-	-	-	-	-	-	Engastado
N144	6.000	6.813	2.788	-	-	-	-	-	-	Engastado
N145	8.000	6.813	3.048	-	-	-	-	-	-	Engastado
N146	9.851	6.813	3.289	-	-	-	-	-	-	Engastado
N147	0.000	5.451	2.008	-	-	-	-	-	-	Engastado
N148	2.000	5.451	2.268	-	-	-	-	-	-	Engastado
N149	4.000	5.451	2.528	-	-	-	-	-	-	Engastado
N150	6.000	5.451	2.788	-	-	-	-	-	-	Engastado
N151	8.000	5.451	3.048	-	-	-	-	-	-	Engastado
N152	9.851	5.451	3.289	-	-	-	-	-	-	Engastado
N153	20.000	6.813	2.008	-	-	-	-	-	-	Engastado
N154	18.000	6.813	2.268	-	-	-	-	-	-	Engastado
N155	16.000	6.813	2.528	-	-	-	-	-	-	Engastado
N156	14.000	6.813	2.788	-	-	-	-	-	-	Engastado
N157	12.000	6.813	3.048	-	-	-	-	-	-	Engastado
N158	10.149	6.813	3.289	-	-	-	-	-	-	Engastado
N159	20.000	5.451	2.008	-	-	-	-	-	-	Engastado
N160	18.000	5.451	2.268	-	-	-	-	-	-	Engastado
N161	16.000	5.451	2.528	-	-	-	-	-	-	Engastado
N162	14.000	5.451	2.788	-	-	-	-	-	-	Engastado
N163	12.000	5.451	3.048	-	-	-	-	-	-	Engastado
N164	10.149	5.451	3.289	-	-	-	-	-	-	Engastado
N165	0.000	8.176	2.008	-	-	-	-	-	-	Engastado
N166	2.000	8.176	2.268	-	-	-	-	-	-	Engastado
N167	4.000	8.176	2.528	-	-	-	-	-	-	Engastado



Referência	Nós									Vinculação interna
	Coordenadas			Vínculo c/ exterior						
	X (m)	Y (m)	Z (m)	$\Delta_x$	$\Delta_y$	$\Delta_z$	$\theta_x$	$\theta_y$	$\theta_z$	
N168	6.000	8.176	2.788	-	-	-	-	-	-	Engastado
N169	8.000	8.176	3.048	-	-	-	-	-	-	Engastado
N170	9.851	8.176	3.289	-	-	-	-	-	-	Engastado
N171	20.000	8.176	2.008	-	-	-	-	-	-	Engastado
N172	18.000	8.176	2.268	-	-	-	-	-	-	Engastado
N173	16.000	8.176	2.528	-	-	-	-	-	-	Engastado
N174	14.000	8.176	2.788	-	-	-	-	-	-	Engastado
N175	12.000	8.176	3.048	-	-	-	-	-	-	Engastado
N176	10.149	8.176	3.289	-	-	-	-	-	-	Engastado
N177	0.000	8.176	-5.492	X	X	X	X	X	X	Engastado
N178	0.000	8.176	1.508	X	X	X	X	X	X	Engastado
N179	0.500	8.176	1.508	-	-	-	-	-	-	Engastado
N180	1.000	8.176	1.508	-	-	-	-	-	-	Engastado
N181	1.500	8.176	1.508	-	-	-	-	-	-	Engastado
N182	2.000	8.176	1.508	-	-	-	-	-	-	Engastado
N183	2.500	8.176	1.508	-	-	-	-	-	-	Engastado
N184	3.000	8.176	1.508	-	-	-	-	-	-	Engastado
N185	4.000	8.176	1.508	-	-	-	-	-	-	Engastado
N186	5.000	8.176	1.508	-	-	-	-	-	-	Engastado
N187	6.000	8.176	1.508	-	-	-	-	-	-	Engastado
N188	7.000	8.176	1.508	-	-	-	-	-	-	Engastado
N189	8.000	8.176	1.508	-	-	-	-	-	-	Engastado
N190	9.000	8.176	1.508	-	-	-	-	-	-	Engastado
N191	10.000	8.176	1.508	-	-	-	-	-	-	Engastado
N192	10.000	8.176	3.308	-	-	-	-	-	-	Engastado
N193	9.000	8.176	3.178	-	-	-	-	-	-	Engastado
N194	7.000	8.176	2.918	-	-	-	-	-	-	Engastado
N195	5.000	8.176	2.658	-	-	-	-	-	-	Engastado
N196	3.000	8.176	2.398	-	-	-	-	-	-	Engastado
N197	2.500	8.176	2.333	-	-	-	-	-	-	Engastado
N198	1.500	8.176	2.203	-	-	-	-	-	-	Engastado
N199	1.000	8.176	2.138	-	-	-	-	-	-	Engastado
N200	0.500	8.176	2.073	-	-	-	-	-	-	Engastado



Nós										
Referência	Coordenadas			Vínculo c/ exterior						Vinculação interna
	X (m)	Y (m)	Z (m)	$\Delta_x$	$\Delta_y$	$\Delta_z$	$\theta_x$	$\theta_y$	$\theta_z$	
N201	20.000	8.176	-5.492	X	X	X	X	X	X	Engastado
N202	20.000	8.176	1.508	X	X	X	X	X	X	Engastado
N203	19.500	8.176	1.508	-	-	-	-	-	-	Engastado
N204	19.000	8.176	1.508	-	-	-	-	-	-	Engastado
N205	18.500	8.176	1.508	-	-	-	-	-	-	Engastado
N206	18.000	8.176	1.508	-	-	-	-	-	-	Engastado
N207	17.500	8.176	1.508	-	-	-	-	-	-	Engastado
N208	17.000	8.176	1.508	-	-	-	-	-	-	Engastado
N209	16.000	8.176	1.508	-	-	-	-	-	-	Engastado
N210	15.000	8.176	1.508	-	-	-	-	-	-	Engastado
N211	14.000	8.176	1.508	-	-	-	-	-	-	Engastado
N212	13.000	8.176	1.508	-	-	-	-	-	-	Engastado
N213	12.000	8.176	1.508	-	-	-	-	-	-	Engastado
N214	11.000	8.176	1.508	-	-	-	-	-	-	Engastado
N215	11.000	8.176	3.178	-	-	-	-	-	-	Engastado
N216	13.000	8.176	2.918	-	-	-	-	-	-	Engastado
N217	15.000	8.176	2.658	-	-	-	-	-	-	Engastado
N218	17.000	8.176	2.398	-	-	-	-	-	-	Engastado
N219	17.500	8.176	2.333	-	-	-	-	-	-	Engastado
N220	18.500	8.176	2.203	-	-	-	-	-	-	Engastado
N221	19.000	8.176	2.138	-	-	-	-	-	-	Engastado
N222	19.500	8.176	2.073	-	-	-	-	-	-	Engastado
N223	0.000	10.901	2.008	-	-	-	-	-	-	Engastado
N224	2.000	10.901	2.268	-	-	-	-	-	-	Engastado
N225	4.000	10.901	2.528	-	-	-	-	-	-	Engastado
N226	6.000	10.901	2.788	-	-	-	-	-	-	Engastado
N227	8.000	10.901	3.048	-	-	-	-	-	-	Engastado
N228	9.851	10.901	3.289	-	-	-	-	-	-	Engastado
N229	0.000	9.539	2.008	-	-	-	-	-	-	Engastado
N230	2.000	9.539	2.268	-	-	-	-	-	-	Engastado
N231	4.000	9.539	2.528	-	-	-	-	-	-	Engastado
N232	6.000	9.539	2.788	-	-	-	-	-	-	Engastado
N233	8.000	9.539	3.048	-	-	-	-	-	-	Engastado



Referência	Nós									Vinculação interna
	Coordenadas			Vínculo c/ exterior						
	X (m)	Y (m)	Z (m)	$\Delta_x$	$\Delta_y$	$\Delta_z$	$\theta_x$	$\theta_y$	$\theta_z$	
N234	9.851	9.539	3.289	-	-	-	-	-	-	Engastado
N235	20.000	10.901	2.008	-	-	-	-	-	-	Engastado
N236	18.000	10.901	2.268	-	-	-	-	-	-	Engastado
N237	16.000	10.901	2.528	-	-	-	-	-	-	Engastado
N238	14.000	10.901	2.788	-	-	-	-	-	-	Engastado
N239	12.000	10.901	3.048	-	-	-	-	-	-	Engastado
N240	10.149	10.901	3.289	-	-	-	-	-	-	Engastado
N241	20.000	9.539	2.008	-	-	-	-	-	-	Engastado
N242	18.000	9.539	2.268	-	-	-	-	-	-	Engastado
N243	16.000	9.539	2.528	-	-	-	-	-	-	Engastado
N244	14.000	9.539	2.788	-	-	-	-	-	-	Engastado
N245	12.000	9.539	3.048	-	-	-	-	-	-	Engastado
N246	10.149	9.539	3.289	-	-	-	-	-	-	Engastado
N247	0.000	12.264	2.008	-	-	-	-	-	-	Engastado
N248	2.000	12.264	2.268	-	-	-	-	-	-	Engastado
N249	4.000	12.264	2.528	-	-	-	-	-	-	Engastado
N250	6.000	12.264	2.788	-	-	-	-	-	-	Engastado
N251	8.000	12.264	3.048	-	-	-	-	-	-	Engastado
N252	9.851	12.264	3.289	-	-	-	-	-	-	Engastado
N253	20.000	12.264	2.008	-	-	-	-	-	-	Engastado
N254	18.000	12.264	2.268	-	-	-	-	-	-	Engastado
N255	16.000	12.264	2.528	-	-	-	-	-	-	Engastado
N256	14.000	12.264	2.788	-	-	-	-	-	-	Engastado
N257	12.000	12.264	3.048	-	-	-	-	-	-	Engastado
N258	10.149	12.264	3.289	-	-	-	-	-	-	Engastado
N259	0.000	12.264	-5.492	X	X	X	X	X	X	Engastado
N260	0.000	12.264	1.508	X	X	X	X	X	X	Engastado
N261	0.500	12.264	1.508	-	-	-	-	-	-	Engastado
N262	1.000	12.264	1.508	-	-	-	-	-	-	Engastado
N263	1.500	12.264	1.508	-	-	-	-	-	-	Engastado
N264	2.000	12.264	1.508	-	-	-	-	-	-	Engastado
N265	2.500	12.264	1.508	-	-	-	-	-	-	Engastado
N266	3.000	12.264	1.508	-	-	-	-	-	-	Engastado



Referência	Nós									Vinculação interna
	Coordenadas			Vínculo c/ exterior						
	X (m)	Y (m)	Z (m)	$\Delta_x$	$\Delta_y$	$\Delta_z$	$\theta_x$	$\theta_y$	$\theta_z$	
N267	4.000	12.264	1.508	-	-	-	-	-	-	Engastado
N268	5.000	12.264	1.508	-	-	-	-	-	-	Engastado
N269	6.000	12.264	1.508	-	-	-	-	-	-	Engastado
N270	7.000	12.264	1.508	-	-	-	-	-	-	Engastado
N271	8.000	12.264	1.508	-	-	-	-	-	-	Engastado
N272	9.000	12.264	1.508	-	-	-	-	-	-	Engastado
N273	10.000	12.264	1.508	-	-	-	-	-	-	Engastado
N274	10.000	12.264	3.308	-	-	-	-	-	-	Engastado
N275	9.000	12.264	3.178	-	-	-	-	-	-	Engastado
N276	7.000	12.264	2.918	-	-	-	-	-	-	Engastado
N277	5.000	12.264	2.658	-	-	-	-	-	-	Engastado
N278	3.000	12.264	2.398	-	-	-	-	-	-	Engastado
N279	2.500	12.264	2.333	-	-	-	-	-	-	Engastado
N280	1.500	12.264	2.203	-	-	-	-	-	-	Engastado
N281	1.000	12.264	2.138	-	-	-	-	-	-	Engastado
N282	0.500	12.264	2.073	-	-	-	-	-	-	Engastado
N283	20.000	12.264	-5.492	X	X	X	X	X	X	Engastado
N284	20.000	12.264	1.508	X	X	X	X	X	X	Engastado
N285	19.500	12.264	1.508	-	-	-	-	-	-	Engastado
N286	19.000	12.264	1.508	-	-	-	-	-	-	Engastado
N287	18.500	12.264	1.508	-	-	-	-	-	-	Engastado
N288	18.000	12.264	1.508	-	-	-	-	-	-	Engastado
N289	17.500	12.264	1.508	-	-	-	-	-	-	Engastado
N290	17.000	12.264	1.508	-	-	-	-	-	-	Engastado
N291	16.000	12.264	1.508	-	-	-	-	-	-	Engastado
N292	15.000	12.264	1.508	-	-	-	-	-	-	Engastado
N293	14.000	12.264	1.508	-	-	-	-	-	-	Engastado
N294	13.000	12.264	1.508	-	-	-	-	-	-	Engastado
N295	12.000	12.264	1.508	-	-	-	-	-	-	Engastado
N296	11.000	12.264	1.508	-	-	-	-	-	-	Engastado
N297	11.000	12.264	3.178	-	-	-	-	-	-	Engastado
N298	13.000	12.264	2.918	-	-	-	-	-	-	Engastado
N299	15.000	12.264	2.658	-	-	-	-	-	-	Engastado



Referência	Nós									Vinculação interna
	Coordenadas			Vínculo c/ exterior						
	X (m)	Y (m)	Z (m)	$\Delta_x$	$\Delta_y$	$\Delta_z$	$\theta_x$	$\theta_y$	$\theta_z$	
N300	17.000	12.264	2.398	-	-	-	-	-	-	Engastado
N301	17.500	12.264	2.333	-	-	-	-	-	-	Engastado
N302	18.500	12.264	2.203	-	-	-	-	-	-	Engastado
N303	19.000	12.264	2.138	-	-	-	-	-	-	Engastado
N304	19.500	12.264	2.073	-	-	-	-	-	-	Engastado
N305	0.000	14.989	2.008	-	-	-	-	-	-	Engastado
N306	2.000	14.989	2.268	-	-	-	-	-	-	Engastado
N307	4.000	14.989	2.528	-	-	-	-	-	-	Engastado
N308	6.000	14.989	2.788	-	-	-	-	-	-	Engastado
N309	8.000	14.989	3.048	-	-	-	-	-	-	Engastado
N310	9.851	14.989	3.289	-	-	-	-	-	-	Engastado
N311	0.000	13.627	2.008	-	-	-	-	-	-	Engastado
N312	2.000	13.627	2.268	-	-	-	-	-	-	Engastado
N313	4.000	13.627	2.528	-	-	-	-	-	-	Engastado
N314	6.000	13.627	2.788	-	-	-	-	-	-	Engastado
N315	8.000	13.627	3.048	-	-	-	-	-	-	Engastado
N316	9.851	13.627	3.289	-	-	-	-	-	-	Engastado
N317	20.000	14.989	2.008	-	-	-	-	-	-	Engastado
N318	18.000	14.989	2.268	-	-	-	-	-	-	Engastado
N319	16.000	14.989	2.528	-	-	-	-	-	-	Engastado
N320	14.000	14.989	2.788	-	-	-	-	-	-	Engastado
N321	12.000	14.989	3.048	-	-	-	-	-	-	Engastado
N322	10.149	14.989	3.289	-	-	-	-	-	-	Engastado
N323	20.000	13.627	2.008	-	-	-	-	-	-	Engastado
N324	18.000	13.627	2.268	-	-	-	-	-	-	Engastado
N325	16.000	13.627	2.528	-	-	-	-	-	-	Engastado
N326	14.000	13.627	2.788	-	-	-	-	-	-	Engastado
N327	12.000	13.627	3.048	-	-	-	-	-	-	Engastado
N328	10.149	13.627	3.289	-	-	-	-	-	-	Engastado
N329	0.000	16.352	2.008	-	-	-	-	-	-	Engastado
N330	2.000	16.352	2.268	-	-	-	-	-	-	Engastado
N331	4.000	16.352	2.528	-	-	-	-	-	-	Engastado
N332	6.000	16.352	2.788	-	-	-	-	-	-	Engastado



Referência	Nós									Vinculação interna
	Coordenadas			Vínculo c/ exterior						
	X (m)	Y (m)	Z (m)	$\Delta_x$	$\Delta_y$	$\Delta_z$	$\theta_x$	$\theta_y$	$\theta_z$	
N333	8.000	16.352	3.048	-	-	-	-	-	-	Engastado
N334	9.851	16.352	3.289	-	-	-	-	-	-	Engastado
N335	20.000	16.352	2.008	-	-	-	-	-	-	Engastado
N336	18.000	16.352	2.268	-	-	-	-	-	-	Engastado
N337	16.000	16.352	2.528	-	-	-	-	-	-	Engastado
N338	14.000	16.352	2.788	-	-	-	-	-	-	Engastado
N339	12.000	16.352	3.048	-	-	-	-	-	-	Engastado
N340	10.149	16.352	3.289	-	-	-	-	-	-	Engastado
N341	0.000	16.352	-5.492	X	X	X	X	X	X	Engastado
N342	0.000	16.352	1.508	X	X	X	X	X	X	Engastado
N343	0.500	16.352	1.508	-	-	-	-	-	-	Engastado
N344	1.000	16.352	1.508	-	-	-	-	-	-	Engastado
N345	1.500	16.352	1.508	-	-	-	-	-	-	Engastado
N346	2.000	16.352	1.508	-	-	-	-	-	-	Engastado
N347	2.500	16.352	1.508	-	-	-	-	-	-	Engastado
N348	3.000	16.352	1.508	-	-	-	-	-	-	Engastado
N349	4.000	16.352	1.508	-	-	-	-	-	-	Engastado
N350	5.000	16.352	1.508	-	-	-	-	-	-	Engastado
N351	6.000	16.352	1.508	-	-	-	-	-	-	Engastado
N352	7.000	16.352	1.508	-	-	-	-	-	-	Engastado
N353	8.000	16.352	1.508	-	-	-	-	-	-	Engastado
N354	9.000	16.352	1.508	-	-	-	-	-	-	Engastado
N355	10.000	16.352	1.508	-	-	-	-	-	-	Engastado
N356	10.000	16.352	3.308	-	-	-	-	-	-	Engastado
N357	9.000	16.352	3.178	-	-	-	-	-	-	Engastado
N358	7.000	16.352	2.918	-	-	-	-	-	-	Engastado
N359	5.000	16.352	2.658	-	-	-	-	-	-	Engastado
N360	3.000	16.352	2.398	-	-	-	-	-	-	Engastado
N361	2.500	16.352	2.333	-	-	-	-	-	-	Engastado
N362	1.500	16.352	2.203	-	-	-	-	-	-	Engastado
N363	1.000	16.352	2.138	-	-	-	-	-	-	Engastado
N364	0.500	16.352	2.073	-	-	-	-	-	-	Engastado
N365	20.000	16.352	-5.492	X	X	X	X	X	X	Engastado



Referência	Nós									Vinculação interna
	Coordenadas			Vínculo c/ exterior						
	X (m)	Y (m)	Z (m)	$\Delta_x$	$\Delta_y$	$\Delta_z$	$\theta_x$	$\theta_y$	$\theta_z$	
N366	20.000	16.352	1.508	X	X	X	X	X	X	Engastado
N367	19.500	16.352	1.508	-	-	-	-	-	-	Engastado
N368	19.000	16.352	1.508	-	-	-	-	-	-	Engastado
N369	18.500	16.352	1.508	-	-	-	-	-	-	Engastado
N370	18.000	16.352	1.508	-	-	-	-	-	-	Engastado
N371	17.500	16.352	1.508	-	-	-	-	-	-	Engastado
N372	17.000	16.352	1.508	-	-	-	-	-	-	Engastado
N373	16.000	16.352	1.508	-	-	-	-	-	-	Engastado
N374	15.000	16.352	1.508	-	-	-	-	-	-	Engastado
N375	14.000	16.352	1.508	-	-	-	-	-	-	Engastado
N376	13.000	16.352	1.508	-	-	-	-	-	-	Engastado
N377	12.000	16.352	1.508	-	-	-	-	-	-	Engastado
N378	11.000	16.352	1.508	-	-	-	-	-	-	Engastado
N379	11.000	16.352	3.178	-	-	-	-	-	-	Engastado
N380	13.000	16.352	2.918	-	-	-	-	-	-	Engastado
N381	15.000	16.352	2.658	-	-	-	-	-	-	Engastado
N382	17.000	16.352	2.398	-	-	-	-	-	-	Engastado
N383	17.500	16.352	2.333	-	-	-	-	-	-	Engastado
N384	18.500	16.352	2.203	-	-	-	-	-	-	Engastado
N385	19.000	16.352	2.138	-	-	-	-	-	-	Engastado
N386	19.500	16.352	2.073	-	-	-	-	-	-	Engastado
N387	0.000	19.077	2.008	-	-	-	-	-	-	Engastado
N388	2.000	19.077	2.268	-	-	-	-	-	-	Engastado
N389	4.000	19.077	2.528	-	-	-	-	-	-	Engastado
N390	6.000	19.077	2.788	-	-	-	-	-	-	Engastado
N391	8.000	19.077	3.048	-	-	-	-	-	-	Engastado
N392	9.851	19.077	3.289	-	-	-	-	-	-	Engastado
N393	0.000	17.715	2.008	-	-	-	-	-	-	Engastado
N394	2.000	17.715	2.268	-	-	-	-	-	-	Engastado
N395	4.000	17.715	2.528	-	-	-	-	-	-	Engastado
N396	6.000	17.715	2.788	-	-	-	-	-	-	Engastado
N397	8.000	17.715	3.048	-	-	-	-	-	-	Engastado
N398	9.851	17.715	3.289	-	-	-	-	-	-	Engastado



Nós										
Referência	Coordenadas			Vínculo c/ exterior						Vinculação interna
	X (m)	Y (m)	Z (m)	$\Delta_x$	$\Delta_y$	$\Delta_z$	$\theta_x$	$\theta_y$	$\theta_z$	
N399	20.000	19.077	2.008	-	-	-	-	-	-	Engastado
N400	18.000	19.077	2.268	-	-	-	-	-	-	Engastado
N401	16.000	19.077	2.528	-	-	-	-	-	-	Engastado
N402	14.000	19.077	2.788	-	-	-	-	-	-	Engastado
N403	12.000	19.077	3.048	-	-	-	-	-	-	Engastado
N404	10.149	19.077	3.289	-	-	-	-	-	-	Engastado
N405	20.000	17.715	2.008	-	-	-	-	-	-	Engastado
N406	18.000	17.715	2.268	-	-	-	-	-	-	Engastado
N407	16.000	17.715	2.528	-	-	-	-	-	-	Engastado
N408	14.000	17.715	2.788	-	-	-	-	-	-	Engastado
N409	12.000	17.715	3.048	-	-	-	-	-	-	Engastado
N410	10.149	17.715	3.289	-	-	-	-	-	-	Engastado
N411	0.000	20.440	2.008	-	-	-	-	-	-	Engastado
N412	2.000	20.440	2.268	-	-	-	-	-	-	Engastado
N413	4.000	20.440	2.528	-	-	-	-	-	-	Engastado
N414	6.000	20.440	2.788	-	-	-	-	-	-	Engastado
N415	8.000	20.440	3.048	-	-	-	-	-	-	Engastado
N416	9.851	20.440	3.289	-	-	-	-	-	-	Engastado
N417	20.000	20.440	2.008	-	-	-	-	-	-	Engastado
N418	18.000	20.440	2.268	-	-	-	-	-	-	Engastado
N419	16.000	20.440	2.528	-	-	-	-	-	-	Engastado
N420	14.000	20.440	2.788	-	-	-	-	-	-	Engastado
N421	12.000	20.440	3.048	-	-	-	-	-	-	Engastado
N422	10.149	20.440	3.289	-	-	-	-	-	-	Engastado
N423	0.000	20.440	-5.492	X	X	X	X	X	X	Engastado
N424	0.000	20.440	1.508	X	X	X	X	X	X	Engastado
N425	0.500	20.440	1.508	-	-	-	-	-	-	Engastado
N426	1.000	20.440	1.508	-	-	-	-	-	-	Engastado
N427	1.500	20.440	1.508	-	-	-	-	-	-	Engastado
N428	2.000	20.440	1.508	-	-	-	-	-	-	Engastado
N429	2.500	20.440	1.508	-	-	-	-	-	-	Engastado
N430	3.000	20.440	1.508	-	-	-	-	-	-	Engastado
N431	4.000	20.440	1.508	-	-	-	-	-	-	Engastado



Nós										
Referência	Coordenadas			Vínculo c/ exterior						Vinculação interna
	X (m)	Y (m)	Z (m)	$\Delta_x$	$\Delta_y$	$\Delta_z$	$\theta_x$	$\theta_y$	$\theta_z$	
N432	5.000	20.440	1.508	-	-	-	-	-	-	Engastado
N433	6.000	20.440	1.508	-	-	-	-	-	-	Engastado
N434	7.000	20.440	1.508	-	-	-	-	-	-	Engastado
N435	8.000	20.440	1.508	-	-	-	-	-	-	Engastado
N436	9.000	20.440	1.508	-	-	-	-	-	-	Engastado
N437	10.000	20.440	1.508	-	-	-	-	-	-	Engastado
N438	10.000	20.440	3.308	-	-	-	-	-	-	Engastado
N439	9.000	20.440	3.178	-	-	-	-	-	-	Engastado
N440	7.000	20.440	2.918	-	-	-	-	-	-	Engastado
N441	5.000	20.440	2.658	-	-	-	-	-	-	Engastado
N442	3.000	20.440	2.398	-	-	-	-	-	-	Engastado
N443	2.500	20.440	2.333	-	-	-	-	-	-	Engastado
N444	1.500	20.440	2.203	-	-	-	-	-	-	Engastado
N445	1.000	20.440	2.138	-	-	-	-	-	-	Engastado
N446	0.500	20.440	2.073	-	-	-	-	-	-	Engastado
N447	20.000	20.440	-5.492	X	X	X	X	X	X	Engastado
N448	20.000	20.440	1.508	X	X	X	X	X	X	Engastado
N449	19.500	20.440	1.508	-	-	-	-	-	-	Engastado
N450	19.000	20.440	1.508	-	-	-	-	-	-	Engastado
N451	18.500	20.440	1.508	-	-	-	-	-	-	Engastado
N452	18.000	20.440	1.508	-	-	-	-	-	-	Engastado
N453	17.500	20.440	1.508	-	-	-	-	-	-	Engastado
N454	17.000	20.440	1.508	-	-	-	-	-	-	Engastado
N455	16.000	20.440	1.508	-	-	-	-	-	-	Engastado
N456	15.000	20.440	1.508	-	-	-	-	-	-	Engastado
N457	14.000	20.440	1.508	-	-	-	-	-	-	Engastado
N458	13.000	20.440	1.508	-	-	-	-	-	-	Engastado
N459	12.000	20.440	1.508	-	-	-	-	-	-	Engastado
N460	11.000	20.440	1.508	-	-	-	-	-	-	Engastado
N461	11.000	20.440	3.178	-	-	-	-	-	-	Engastado
N462	13.000	20.440	2.918	-	-	-	-	-	-	Engastado
N463	15.000	20.440	2.658	-	-	-	-	-	-	Engastado
N464	17.000	20.440	2.398	-	-	-	-	-	-	Engastado



Referência	Nós									Vinculação interna
	Coordenadas			Vínculo c/ exterior						
	X (m)	Y (m)	Z (m)	$\Delta_x$	$\Delta_y$	$\Delta_z$	$\theta_x$	$\theta_y$	$\theta_z$	
N465	17.500	20.440	2.333	-	-	-	-	-	-	Engastado
N466	18.500	20.440	2.203	-	-	-	-	-	-	Engastado
N467	19.000	20.440	2.138	-	-	-	-	-	-	Engastado
N468	19.500	20.440	2.073	-	-	-	-	-	-	Engastado
N469	0.000	23.165	2.008	-	-	-	-	-	-	Engastado
N470	2.000	23.165	2.268	-	-	-	-	-	-	Engastado
N471	4.000	23.165	2.528	-	-	-	-	-	-	Engastado
N472	6.000	23.165	2.788	-	-	-	-	-	-	Engastado
N473	8.000	23.165	3.048	-	-	-	-	-	-	Engastado
N474	9.851	23.165	3.289	-	-	-	-	-	-	Engastado
N475	0.000	21.803	2.008	-	-	-	-	-	-	Engastado
N476	2.000	21.803	2.268	-	-	-	-	-	-	Engastado
N477	4.000	21.803	2.528	-	-	-	-	-	-	Engastado
N478	6.000	21.803	2.788	-	-	-	-	-	-	Engastado
N479	8.000	21.803	3.048	-	-	-	-	-	-	Engastado
N480	9.851	21.803	3.289	-	-	-	-	-	-	Engastado
N481	20.000	23.165	2.008	-	-	-	-	-	-	Engastado
N482	18.000	23.165	2.268	-	-	-	-	-	-	Engastado
N483	16.000	23.165	2.528	-	-	-	-	-	-	Engastado
N484	14.000	23.165	2.788	-	-	-	-	-	-	Engastado
N485	12.000	23.165	3.048	-	-	-	-	-	-	Engastado
N486	10.149	23.165	3.289	-	-	-	-	-	-	Engastado
N487	20.000	21.803	2.008	-	-	-	-	-	-	Engastado
N488	18.000	21.803	2.268	-	-	-	-	-	-	Engastado
N489	16.000	21.803	2.528	-	-	-	-	-	-	Engastado
N490	14.000	21.803	2.788	-	-	-	-	-	-	Engastado
N491	12.000	21.803	3.048	-	-	-	-	-	-	Engastado
N492	10.149	21.803	3.289	-	-	-	-	-	-	Engastado
N493	0.000	24.528	2.008	-	-	-	-	-	-	Engastado
N494	2.000	24.528	2.268	-	-	-	-	-	-	Engastado
N495	4.000	24.528	2.528	-	-	-	-	-	-	Engastado
N496	6.000	24.528	2.788	-	-	-	-	-	-	Engastado
N497	8.000	24.528	3.048	-	-	-	-	-	-	Engastado



Referência	Nós									Vinculação interna
	Coordenadas			Vínculo c/ exterior						
	X (m)	Y (m)	Z (m)	$\Delta_x$	$\Delta_y$	$\Delta_z$	$\theta_x$	$\theta_y$	$\theta_z$	
N498	9.851	24.528	3.289	-	-	-	-	-	-	Engastado
N499	20.000	24.528	2.008	-	-	-	-	-	-	Engastado
N500	18.000	24.528	2.268	-	-	-	-	-	-	Engastado
N501	16.000	24.528	2.528	-	-	-	-	-	-	Engastado
N502	14.000	24.528	2.788	-	-	-	-	-	-	Engastado
N503	12.000	24.528	3.048	-	-	-	-	-	-	Engastado
N504	10.149	24.528	3.289	-	-	-	-	-	-	Engastado
N505	0.000	24.528	-5.492	X	X	X	X	X	X	Engastado
N506	0.000	24.528	1.508	X	X	X	X	X	X	Engastado
N507	0.500	24.528	1.508	-	-	-	-	-	-	Engastado
N508	1.000	24.528	1.508	-	-	-	-	-	-	Engastado
N509	1.500	24.528	1.508	-	-	-	-	-	-	Engastado
N510	2.000	24.528	1.508	-	-	-	-	-	-	Engastado
N511	2.500	24.528	1.508	-	-	-	-	-	-	Engastado
N512	3.000	24.528	1.508	-	-	-	-	-	-	Engastado
N513	4.000	24.528	1.508	-	-	-	-	-	-	Engastado
N514	5.000	24.528	1.508	-	-	-	-	-	-	Engastado
N515	6.000	24.528	1.508	-	-	-	-	-	-	Engastado
N516	7.000	24.528	1.508	-	-	-	-	-	-	Engastado
N517	8.000	24.528	1.508	-	-	-	-	-	-	Engastado
N518	9.000	24.528	1.508	-	-	-	-	-	-	Engastado
N519	10.000	24.528	1.508	-	-	-	-	-	-	Engastado
N520	10.000	24.528	3.308	-	-	-	-	-	-	Engastado
N521	9.000	24.528	3.178	-	-	-	-	-	-	Engastado
N522	7.000	24.528	2.918	-	-	-	-	-	-	Engastado
N523	5.000	24.528	2.658	-	-	-	-	-	-	Engastado
N524	3.000	24.528	2.398	-	-	-	-	-	-	Engastado
N525	2.500	24.528	2.333	-	-	-	-	-	-	Engastado
N526	1.500	24.528	2.203	-	-	-	-	-	-	Engastado
N527	1.000	24.528	2.138	-	-	-	-	-	-	Engastado
N528	0.500	24.528	2.073	-	-	-	-	-	-	Engastado
N529	20.000	24.528	-5.492	X	X	X	X	X	X	Engastado
N530	20.000	24.528	1.508	X	X	X	X	X	X	Engastado



Referência	Nós									Vinculação interna
	Coordenadas			Vínculo c/ exterior						
	X (m)	Y (m)	Z (m)	$\Delta_x$	$\Delta_y$	$\Delta_z$	$\theta_x$	$\theta_y$	$\theta_z$	
N531	19.500	24.528	1.508	-	-	-	-	-	-	Engastado
N532	19.000	24.528	1.508	-	-	-	-	-	-	Engastado
N533	18.500	24.528	1.508	-	-	-	-	-	-	Engastado
N534	18.000	24.528	1.508	-	-	-	-	-	-	Engastado
N535	17.500	24.528	1.508	-	-	-	-	-	-	Engastado
N536	17.000	24.528	1.508	-	-	-	-	-	-	Engastado
N537	16.000	24.528	1.508	-	-	-	-	-	-	Engastado
N538	15.000	24.528	1.508	-	-	-	-	-	-	Engastado
N539	14.000	24.528	1.508	-	-	-	-	-	-	Engastado
N540	13.000	24.528	1.508	-	-	-	-	-	-	Engastado
N541	12.000	24.528	1.508	-	-	-	-	-	-	Engastado
N542	11.000	24.528	1.508	-	-	-	-	-	-	Engastado
N543	11.000	24.528	3.178	-	-	-	-	-	-	Engastado
N544	13.000	24.528	2.918	-	-	-	-	-	-	Engastado
N545	15.000	24.528	2.658	-	-	-	-	-	-	Engastado
N546	17.000	24.528	2.398	-	-	-	-	-	-	Engastado
N547	17.500	24.528	2.333	-	-	-	-	-	-	Engastado
N548	18.500	24.528	2.203	-	-	-	-	-	-	Engastado
N549	19.000	24.528	2.138	-	-	-	-	-	-	Engastado
N550	19.500	24.528	2.073	-	-	-	-	-	-	Engastado
N551	0.000	27.253	2.008	-	-	-	-	-	-	Engastado
N552	2.000	27.253	2.268	-	-	-	-	-	-	Engastado
N553	4.000	27.253	2.528	-	-	-	-	-	-	Engastado
N554	6.000	27.253	2.788	-	-	-	-	-	-	Engastado
N555	8.000	27.253	3.048	-	-	-	-	-	-	Engastado
N556	9.851	27.253	3.289	-	-	-	-	-	-	Engastado
N557	0.000	25.891	2.008	-	-	-	-	-	-	Engastado
N558	2.000	25.891	2.268	-	-	-	-	-	-	Engastado
N559	4.000	25.891	2.528	-	-	-	-	-	-	Engastado
N560	6.000	25.891	2.788	-	-	-	-	-	-	Engastado
N561	8.000	25.891	3.048	-	-	-	-	-	-	Engastado
N562	9.851	25.891	3.289	-	-	-	-	-	-	Engastado
N563	20.000	27.253	2.008	-	-	-	-	-	-	Engastado



Referência	Nós									Vinculação interna
	Coordenadas			Vínculo c/ exterior						
	X (m)	Y (m)	Z (m)	$\Delta_x$	$\Delta_y$	$\Delta_z$	$\theta_x$	$\theta_y$	$\theta_z$	
N564	18.000	27.253	2.268	-	-	-	-	-	-	Engastado
N565	16.000	27.253	2.528	-	-	-	-	-	-	Engastado
N566	14.000	27.253	2.788	-	-	-	-	-	-	Engastado
N567	12.000	27.253	3.048	-	-	-	-	-	-	Engastado
N568	10.149	27.253	3.289	-	-	-	-	-	-	Engastado
N569	20.000	25.891	2.008	-	-	-	-	-	-	Engastado
N570	18.000	25.891	2.268	-	-	-	-	-	-	Engastado
N571	16.000	25.891	2.528	-	-	-	-	-	-	Engastado
N572	14.000	25.891	2.788	-	-	-	-	-	-	Engastado
N573	12.000	25.891	3.048	-	-	-	-	-	-	Engastado
N574	10.149	25.891	3.289	-	-	-	-	-	-	Engastado
N575	0.000	28.616	2.008	-	-	-	-	-	-	Engastado
N576	2.000	28.616	2.268	-	-	-	-	-	-	Engastado
N577	4.000	28.616	2.528	-	-	-	-	-	-	Engastado
N578	6.000	28.616	2.788	-	-	-	-	-	-	Engastado
N579	8.000	28.616	3.048	-	-	-	-	-	-	Engastado
N580	9.851	28.616	3.289	-	-	-	-	-	-	Engastado
N581	20.000	28.616	2.008	-	-	-	-	-	-	Engastado
N582	18.000	28.616	2.268	-	-	-	-	-	-	Engastado
N583	16.000	28.616	2.528	-	-	-	-	-	-	Engastado
N584	14.000	28.616	2.788	-	-	-	-	-	-	Engastado
N585	12.000	28.616	3.048	-	-	-	-	-	-	Engastado
N586	10.149	28.616	3.289	-	-	-	-	-	-	Engastado
N587	0.000	28.616	-5.492	X	X	X	X	X	X	Engastado
N588	0.000	28.616	1.508	X	X	X	X	X	X	Engastado
N589	0.500	28.616	1.508	-	-	-	-	-	-	Engastado
N590	1.000	28.616	1.508	-	-	-	-	-	-	Engastado
N591	1.500	28.616	1.508	-	-	-	-	-	-	Engastado
N592	2.000	28.616	1.508	-	-	-	-	-	-	Engastado
N593	2.500	28.616	1.508	-	-	-	-	-	-	Engastado
N594	3.000	28.616	1.508	-	-	-	-	-	-	Engastado
N595	4.000	28.616	1.508	-	-	-	-	-	-	Engastado
N596	5.000	28.616	1.508	-	-	-	-	-	-	Engastado



Referência	Nós									Vinculação interna
	Coordenadas			Vínculo c/ exterior						
	X (m)	Y (m)	Z (m)	$\Delta_x$	$\Delta_y$	$\Delta_z$	$\theta_x$	$\theta_y$	$\theta_z$	
N597	6.000	28.616	1.508	-	-	-	-	-	-	Engastado
N598	7.000	28.616	1.508	-	-	-	-	-	-	Engastado
N599	8.000	28.616	1.508	-	-	-	-	-	-	Engastado
N600	9.000	28.616	1.508	-	-	-	-	-	-	Engastado
N601	10.000	28.616	1.508	-	-	-	-	-	-	Engastado
N602	10.000	28.616	3.308	-	-	-	-	-	-	Engastado
N603	9.000	28.616	3.178	-	-	-	-	-	-	Engastado
N604	7.000	28.616	2.918	-	-	-	-	-	-	Engastado
N605	5.000	28.616	2.658	-	-	-	-	-	-	Engastado
N606	3.000	28.616	2.398	-	-	-	-	-	-	Engastado
N607	2.500	28.616	2.333	-	-	-	-	-	-	Engastado
N608	1.500	28.616	2.203	-	-	-	-	-	-	Engastado
N609	1.000	28.616	2.138	-	-	-	-	-	-	Engastado
N610	0.500	28.616	2.073	-	-	-	-	-	-	Engastado
N611	20.000	28.616	-5.492	X	X	X	X	X	X	Engastado
N612	20.000	28.616	1.508	X	X	X	X	X	X	Engastado
N613	19.500	28.616	1.508	-	-	-	-	-	-	Engastado
N614	19.000	28.616	1.508	-	-	-	-	-	-	Engastado
N615	18.500	28.616	1.508	-	-	-	-	-	-	Engastado
N616	18.000	28.616	1.508	-	-	-	-	-	-	Engastado
N617	17.500	28.616	1.508	-	-	-	-	-	-	Engastado
N618	17.000	28.616	1.508	-	-	-	-	-	-	Engastado
N619	16.000	28.616	1.508	-	-	-	-	-	-	Engastado
N620	15.000	28.616	1.508	-	-	-	-	-	-	Engastado
N621	14.000	28.616	1.508	-	-	-	-	-	-	Engastado
N622	13.000	28.616	1.508	-	-	-	-	-	-	Engastado
N623	12.000	28.616	1.508	-	-	-	-	-	-	Engastado
N624	11.000	28.616	1.508	-	-	-	-	-	-	Engastado
N625	11.000	28.616	3.178	-	-	-	-	-	-	Engastado
N626	13.000	28.616	2.918	-	-	-	-	-	-	Engastado
N627	15.000	28.616	2.658	-	-	-	-	-	-	Engastado
N628	17.000	28.616	2.398	-	-	-	-	-	-	Engastado
N629	17.500	28.616	2.333	-	-	-	-	-	-	Engastado



Nós										
Referência	Coordenadas			Vínculo c/ exterior						Vinculação interna
	X (m)	Y (m)	Z (m)	$\Delta_x$	$\Delta_y$	$\Delta_z$	$\theta_x$	$\theta_y$	$\theta_z$	
N630	18.500	28.616	2.203	-	-	-	-	-	-	Engastado
N631	19.000	28.616	2.138	-	-	-	-	-	-	Engastado
N632	19.500	28.616	2.073	-	-	-	-	-	-	Engastado
N633	0.000	31.341	2.008	-	-	-	-	-	-	Engastado
N634	2.000	31.341	2.268	-	-	-	-	-	-	Engastado
N635	4.000	31.341	2.528	-	-	-	-	-	-	Engastado
N636	6.000	31.341	2.788	-	-	-	-	-	-	Engastado
N637	8.000	31.341	3.048	-	-	-	-	-	-	Engastado
N638	9.851	31.341	3.289	-	-	-	-	-	-	Engastado
N639	0.000	29.979	2.008	-	-	-	-	-	-	Engastado
N640	2.000	29.979	2.268	-	-	-	-	-	-	Engastado
N641	4.000	29.979	2.528	-	-	-	-	-	-	Engastado
N642	6.000	29.979	2.788	-	-	-	-	-	-	Engastado
N643	8.000	29.979	3.048	-	-	-	-	-	-	Engastado
N644	9.851	29.979	3.289	-	-	-	-	-	-	Engastado
N645	20.000	31.341	2.008	-	-	-	-	-	-	Engastado
N646	18.000	31.341	2.268	-	-	-	-	-	-	Engastado
N647	16.000	31.341	2.528	-	-	-	-	-	-	Engastado
N648	14.000	31.341	2.788	-	-	-	-	-	-	Engastado
N649	12.000	31.341	3.048	-	-	-	-	-	-	Engastado
N650	10.149	31.341	3.289	-	-	-	-	-	-	Engastado
N651	20.000	29.979	2.008	-	-	-	-	-	-	Engastado
N652	18.000	29.979	2.268	-	-	-	-	-	-	Engastado
N653	16.000	29.979	2.528	-	-	-	-	-	-	Engastado
N654	14.000	29.979	2.788	-	-	-	-	-	-	Engastado
N655	12.000	29.979	3.048	-	-	-	-	-	-	Engastado
N656	10.149	29.979	3.289	-	-	-	-	-	-	Engastado
N657	0.000	32.704	2.008	-	-	-	-	-	-	Engastado
N658	2.000	32.704	2.268	-	-	-	-	-	-	Engastado
N659	4.000	32.704	2.528	-	-	-	-	-	-	Engastado
N660	6.000	32.704	2.788	-	-	-	-	-	-	Engastado
N661	8.000	32.704	3.048	-	-	-	-	-	-	Engastado
N662	9.851	32.704	3.289	-	-	-	-	-	-	Engastado



Nós										
Referência	Coordenadas			Vínculo c/ exterior						Vinculação interna
	X (m)	Y (m)	Z (m)	$\Delta_x$	$\Delta_y$	$\Delta_z$	$\theta_x$	$\theta_y$	$\theta_z$	
N663	20.000	32.704	2.008	-	-	-	-	-	-	Engastado
N664	18.000	32.704	2.268	-	-	-	-	-	-	Engastado
N665	16.000	32.704	2.528	-	-	-	-	-	-	Engastado
N666	14.000	32.704	2.788	-	-	-	-	-	-	Engastado
N667	12.000	32.704	3.048	-	-	-	-	-	-	Engastado
N668	10.149	32.704	3.289	-	-	-	-	-	-	Engastado
N669	0.000	32.704	-5.492	X	X	X	X	X	X	Engastado
N670	0.000	32.704	1.508	X	X	X	X	X	X	Engastado
N671	0.500	32.704	1.508	-	-	-	-	-	-	Engastado
N672	1.000	32.704	1.508	-	-	-	-	-	-	Engastado
N673	1.500	32.704	1.508	-	-	-	-	-	-	Engastado
N674	2.000	32.704	1.508	-	-	-	-	-	-	Engastado
N675	2.500	32.704	1.508	-	-	-	-	-	-	Engastado
N676	3.000	32.704	1.508	-	-	-	-	-	-	Engastado
N677	4.000	32.704	1.508	-	-	-	-	-	-	Engastado
N678	5.000	32.704	1.508	-	-	-	-	-	-	Engastado
N679	6.000	32.704	1.508	-	-	-	-	-	-	Engastado
N680	7.000	32.704	1.508	-	-	-	-	-	-	Engastado
N681	8.000	32.704	1.508	-	-	-	-	-	-	Engastado
N682	9.000	32.704	1.508	-	-	-	-	-	-	Engastado
N683	10.000	32.704	1.508	-	-	-	-	-	-	Engastado
N684	10.000	32.704	3.308	-	-	-	-	-	-	Engastado
N685	9.000	32.704	3.178	-	-	-	-	-	-	Engastado
N686	7.000	32.704	2.918	-	-	-	-	-	-	Engastado
N687	5.000	32.704	2.658	-	-	-	-	-	-	Engastado
N688	3.000	32.704	2.398	-	-	-	-	-	-	Engastado
N689	2.500	32.704	2.333	-	-	-	-	-	-	Engastado
N690	1.500	32.704	2.203	-	-	-	-	-	-	Engastado
N691	1.000	32.704	2.138	-	-	-	-	-	-	Engastado
N692	0.500	32.704	2.073	-	-	-	-	-	-	Engastado
N693	20.000	32.704	-5.492	X	X	X	X	X	X	Engastado
N694	20.000	32.704	1.508	X	X	X	X	X	X	Engastado
N695	19.500	32.704	1.508	-	-	-	-	-	-	Engastado



Nós										
Referência	Coordenadas			Vínculo c/ exterior						Vinculação interna
	X (m)	Y (m)	Z (m)	$\Delta_x$	$\Delta_y$	$\Delta_z$	$\theta_x$	$\theta_y$	$\theta_z$	
N696	19.000	32.704	1.508	-	-	-	-	-	-	Engastado
N697	18.500	32.704	1.508	-	-	-	-	-	-	Engastado
N698	18.000	32.704	1.508	-	-	-	-	-	-	Engastado
N699	17.500	32.704	1.508	-	-	-	-	-	-	Engastado
N700	17.000	32.704	1.508	-	-	-	-	-	-	Engastado
N701	16.000	32.704	1.508	-	-	-	-	-	-	Engastado
N702	15.000	32.704	1.508	-	-	-	-	-	-	Engastado
N703	14.000	32.704	1.508	-	-	-	-	-	-	Engastado
N704	13.000	32.704	1.508	-	-	-	-	-	-	Engastado
N705	12.000	32.704	1.508	-	-	-	-	-	-	Engastado
N706	11.000	32.704	1.508	-	-	-	-	-	-	Engastado
N707	11.000	32.704	3.178	-	-	-	-	-	-	Engastado
N708	13.000	32.704	2.918	-	-	-	-	-	-	Engastado
N709	15.000	32.704	2.658	-	-	-	-	-	-	Engastado
N710	17.000	32.704	2.398	-	-	-	-	-	-	Engastado
N711	17.500	32.704	2.333	-	-	-	-	-	-	Engastado
N712	18.500	32.704	2.203	-	-	-	-	-	-	Engastado
N713	19.000	32.704	2.138	-	-	-	-	-	-	Engastado
N714	19.500	32.704	2.073	-	-	-	-	-	-	Engastado
N715	19.882	0.000	1.186	X	X	X	X	X	X	Engastado
N716	0.094	0.000	1.216	X	X	X	X	X	X	Engastado
N717	0.094	4.088	1.216	X	X	X	X	X	X	Engastado
N718	19.882	4.088	1.186	X	X	X	X	X	X	Engastado
N719	0.094	8.176	1.216	X	X	X	X	X	X	Engastado
N720	19.882	8.176	1.186	X	X	X	X	X	X	Engastado
N721	0.094	12.264	1.216	X	X	X	X	X	X	Engastado
N722	19.882	12.264	1.186	X	X	X	X	X	X	Engastado
N723	0.094	16.352	1.216	X	X	X	X	X	X	Engastado
N724	19.882	16.352	1.186	X	X	X	X	X	X	Engastado
N725	0.094	20.440	1.216	X	X	X	X	X	X	Engastado
N726	19.882	20.440	1.186	X	X	X	X	X	X	Engastado
N727	0.094	24.528	1.216	X	X	X	X	X	X	Engastado
N728	19.882	24.528	1.186	X	X	X	X	X	X	Engastado



Nós										
Referência	Coordenadas			Vínculo c/ exterior						Vinculação interna
	X (m)	Y (m)	Z (m)	$\Delta_x$	$\Delta_y$	$\Delta_z$	$\theta_x$	$\theta_y$	$\theta_z$	
N729	0.094	28.616	1.216	X	X	X	X	X	X	Engastado
N730	19.882	28.616	1.186	X	X	X	X	X	X	Engastado
N731	0.094	32.704	1.216	X	X	X	X	X	X	Engastado
N732	19.882	32.704	1.186	X	X	X	X	X	X	Engastado

## 2.1.2.- Barras

## 2.1.2.1.- Materiais utilizados

Materiais utilizados							
Material		E	$\nu$	G	$f_y$	$\alpha_t$	$\gamma$
Tipo	Designação	(kgf/cm <sup>2</sup> )		(kgf/cm <sup>2</sup> )	(kgf/cm <sup>2</sup> )	(m/m°C)	(t/m <sup>3</sup> )
Aço laminado	A-572 345MPa	2038736.0	0.300	784913.4	3516.8	0.000012	7.850
Aço dobrado	CF-24	2038736.0	0.300	784129.2	2446.5	0.000012	7.850
Concreto	C20, em geral	216992.9	0.200	90413.7	-	0.000010	2.500

Notação:  
E: Módulo de elasticidade  
 $\nu$ : Módulo de poisson  
G: Módulo de corte  
 $f_y$ : Limite elástico  
 $\alpha_t$ : Coeficiente de dilatação  
 $\gamma$ : Peso específico

## 2.1.2.2.- Descrição

Descrição									
Material		Barra	Peça	Perfil(Série)	Comprimento (m)	$\beta_{xy}$	$\beta_{xz}$	Lb <sub>Sup.</sub> (m)	Lb <sub>Inf.</sub> (m)
Tipo	Designação	(Ni/Nf)	(Ni/Nf)						
Aço laminado	A-572 345MPa	N6/N15	N6/N15	2xL 1 1/4 X 3/16(U) (L)	0.630	0.50	0.50	-	-
		N7/N16	N7/N16	2xL 1 1/4 X 3/16(U) (L)	0.760	0.50	0.50	-	-
		N8/N17	N8/N17	2xL 1 1/4 X 3/16(U) (L)	0.890	0.50	0.50	-	-
		N9/N18	N9/N18	2xL 1 1/4 X 3/16(U) (L)	1.020	0.50	0.50	-	-
		N10/N19	N10/N19	2xL 1 1/4 X 3/16(U) (L)	1.150	0.50	0.50	-	-
		N11/N20	N11/N20	2xL 1 1/4 X 3/16(U) (L)	1.280	0.50	0.50	-	-
		N12/N21	N12/N21	2xL 1 1/4 X 3/16(U) (L)	1.410	0.50	0.50	-	-
		N13/N22	N13/N22	2xL 1 1/4 X 3/16(U) (L)	1.540	0.50	0.50	-	-
		N14/N23	N14/N23	2xL 1 1/4 X 3/16(U) (L)	1.670	0.50	0.50	-	-
		N3/N23	N3/N23	2xL 1 1/4 X 3/16(U) (L)	1.947	0.50	0.50	-	-



Material		Descrição							
Tipo	Designação	Barra (Ni/Nf)	Peça (Ni/Nf)	Perfil(Série)	Comprimento (m)	$\beta_{xy}$	$\beta_{xz}$	Lb <sup>Sup.</sup> (m)	Lb <sup>Inf.</sup> (m)
		N14/N22	N14/N22	2xL 1 1/4 X 3/16(U) (L)	1.836	0.50	0.50	-	-
		N13/N21	N13/N21	2xL 1 1/4 X 3/16(U) (L)	1.729	0.50	0.50	-	-
		N12/N20	N12/N20	2xL 1 1/4 X 3/16(U) (L)	1.624	0.50	0.50	-	-
		N11/N19	N11/N19	2xL 1 1/4 X 3/16(U) (L)	1.524	0.50	0.50	-	-
		N10/N18	N10/N18	2xL 1 1/4 X 3/16(U) (L)	1.428	0.50	0.50	-	-
		N9/N17	N9/N17	2xL 1 1/4 X 3/16(U) (L)	1.339	0.50	0.50	-	-
		N3/N5	N3/N5	2xL 1 1/4 X 3/16(U) (L)	1.800	0.50	0.50	-	-
		N25/N27	N25/N27	L 2 X 1/8 (L)	2.017	1.00	1.00	-	-
		N27/N28	N27/N28	L 2 X 1/8 (L)	2.017	1.00	1.00	-	-
		N28/N29	N28/N29	L 2 X 1/8 (L)	2.017	1.00	1.00	-	-
		N29/N30	N29/N30	L 2 X 1/8 (L)	2.017	1.00	1.00	-	-
		N30/N31	N30/N31	L 2 X 1/8 (L)	1.867	1.00	1.00	-	-
		N26/N32	N26/N32	L 2 X 1/8 (L)	2.017	1.00	1.00	-	-
		N32/N33	N32/N33	L 2 X 1/8 (L)	2.017	1.00	1.00	-	-
		N33/N34	N33/N34	L 2 X 1/8 (L)	2.017	1.00	1.00	-	-
		N34/N35	N34/N35	L 2 X 1/8 (L)	2.017	1.00	1.00	-	-
		N35/N36	N35/N36	L 2 X 1/8 (L)	1.867	1.00	1.00	-	-
		N38/N39	N38/N39	2xL 1 1/4 X 3/16(U) (L)	0.825	0.50	0.50	-	-
		N40/N41	N40/N41	2xL 1 1/4 X 3/16(U) (L)	0.695	0.50	0.50	-	-
		N37/N42	N37/N42	2xL 1 1/4 X 3/16(U) (L)	0.565	0.50	0.50	-	-
		N8/N39	N8/N39	2xL 1 1/4 X 3/16(U) (L)	0.965	0.50	0.50	-	-
		N38/N16	N38/N16	2xL 1 1/4 X 3/16(U) (L)	0.910	0.50	0.50	-	-
		N7/N41	N7/N41	2xL 1 1/4 X 3/16(U) (L)	0.856	0.50	0.50	-	-
		N40/N15	N40/N15	2xL 1 1/4 X 3/16(U) (L)	0.804	0.50	0.50	-	-
		N6/N42	N6/N42	2xL 1 1/4 X 3/16(U) (L)	0.754	0.50	0.50	-	-
		N37/N4	N37/N4	2xL 1 1/4 X 3/16(U) (L)	0.707	0.50	0.50	-	-
		N46/N69	N46/N69	2xL 1 1/4 X 3/16(U) (L)	0.630	0.50	0.50	-	-
		N48/N67	N48/N67	2xL 1 1/4 X 3/16(U) (L)	0.760	0.50	0.50	-	-
		N50/N65	N50/N65	2xL 1 1/4 X 3/16(U) (L)	0.890	0.50	0.50	-	-
		N51/N64	N51/N64	2xL 1 1/4 X 3/16(U) (L)	1.020	0.50	0.50	-	-
		N52/N63	N52/N63	2xL 1 1/4 X 3/16(U) (L)	1.150	0.50	0.50	-	-
		N53/N62	N53/N62	2xL 1 1/4 X 3/16(U) (L)	1.280	0.50	0.50	-	-
		N54/N61	N54/N61	2xL 1 1/4 X 3/16(U) (L)	1.410	0.50	0.50	-	-
		N55/N60	N55/N60	2xL 1 1/4 X 3/16(U) (L)	1.540	0.50	0.50	-	-



Material		Descrição							
Tipo	Designação	Barra (Ni/Nf)	Peça (Ni/Nf)	Perfil(Série)	Comprimento (m)	$\beta_{xy}$	$\beta_{xz}$	Lb <sup>Sup.</sup> (m)	Lb <sup>Inf.</sup> (m)
		N56/N59	N56/N59	2xL 1 1/4 X 3/16(U) (L)	1.670	0.50	0.50	-	-
		N3/N59	N3/N59	2xL 1 1/4 X 3/16(U) (L)	1.947	0.50	0.50	-	-
		N56/N60	N56/N60	2xL 1 1/4 X 3/16(U) (L)	1.836	0.50	0.50	-	-
		N55/N61	N55/N61	2xL 1 1/4 X 3/16(U) (L)	1.729	0.50	0.50	-	-
		N54/N62	N54/N62	2xL 1 1/4 X 3/16(U) (L)	1.624	0.50	0.50	-	-
		N53/N63	N53/N63	2xL 1 1/4 X 3/16(U) (L)	1.524	0.50	0.50	-	-
		N52/N64	N52/N64	2xL 1 1/4 X 3/16(U) (L)	1.428	0.50	0.50	-	-
		N51/N65	N51/N65	2xL 1 1/4 X 3/16(U) (L)	1.339	0.50	0.50	-	-
		N71/N72	N71/N72	L 2 X 1/8 (L)	2.017	1.00	1.00	-	-
		N72/N73	N72/N73	L 2 X 1/8 (L)	2.017	1.00	1.00	-	-
		N73/N74	N73/N74	L 2 X 1/8 (L)	2.017	1.00	1.00	-	-
		N74/N75	N74/N75	L 2 X 1/8 (L)	2.017	1.00	1.00	-	-
		N75/N76	N75/N76	L 2 X 1/8 (L)	1.867	1.00	1.00	-	-
		N77/N78	N77/N78	L 2 X 1/8 (L)	2.017	1.00	1.00	-	-
		N78/N79	N78/N79	L 2 X 1/8 (L)	2.017	1.00	1.00	-	-
		N79/N80	N79/N80	L 2 X 1/8 (L)	2.017	1.00	1.00	-	-
		N80/N81	N80/N81	L 2 X 1/8 (L)	2.017	1.00	1.00	-	-
		N81/N82	N81/N82	L 2 X 1/8 (L)	1.867	1.00	1.00	-	-
		N49/N66	N49/N66	2xL 1 1/4 X 3/16(U) (L)	0.825	0.50	0.50	-	-
		N47/N68	N47/N68	2xL 1 1/4 X 3/16(U) (L)	0.695	0.50	0.50	-	-
		N45/N70	N45/N70	2xL 1 1/4 X 3/16(U) (L)	0.565	0.50	0.50	-	-
		N50/N66	N50/N66	2xL 1 1/4 X 3/16(U) (L)	0.965	0.50	0.50	-	-
		N49/N67	N49/N67	2xL 1 1/4 X 3/16(U) (L)	0.910	0.50	0.50	-	-
		N48/N68	N48/N68	2xL 1 1/4 X 3/16(U) (L)	0.856	0.50	0.50	-	-
		N47/N69	N47/N69	2xL 1 1/4 X 3/16(U) (L)	0.804	0.50	0.50	-	-
		N46/N70	N46/N70	2xL 1 1/4 X 3/16(U) (L)	0.754	0.50	0.50	-	-
		N45/N57	N45/N57	2xL 1 1/4 X 3/16(U) (L)	0.707	0.50	0.50	-	-
		N98/N117	N98/N117	2xL 1 1/4 X 3/16(U) (L)	0.630	0.50	0.50	-	-
		N100/N84	N100/N84	2xL 1 1/4 X 3/16(U) (L)	0.760	0.50	0.50	-	-
		N102/N114	N102/N114	2xL 1 1/4 X 3/16(U) (L)	0.890	0.50	0.50	-	-
		N103/N85	N103/N85	2xL 1 1/4 X 3/16(U) (L)	1.020	0.50	0.50	-	-
		N104/N113	N104/N113	2xL 1 1/4 X 3/16(U) (L)	1.150	0.50	0.50	-	-
		N105/N86	N105/N86	2xL 1 1/4 X 3/16(U) (L)	1.280	0.50	0.50	-	-
		N106/N112	N106/N112	2xL 1 1/4 X 3/16(U) (L)	1.410	0.50	0.50	-	-



Material		Descrição							
Tipo	Designação	Barra (Ni/Nf)	Peça (Ni/Nf)	Perfil(Série)	Comprimento (m)	$\beta_{xy}$	$\beta_{xz}$	Lb <sup>Sup.</sup> (m)	Lb <sup>Inf.</sup> (m)
		N107/N87	N107/N87	2xL 1 1/4 X 3/16(U) (L)	1.540	0.50	0.50	-	-
		N108/N111	N108/N111	2xL 1 1/4 X 3/16(U) (L)	1.670	0.50	0.50	-	-
		N109/N111	N109/N111	2xL 1 1/4 X 3/16(U) (L)	1.947	0.50	0.50	-	-
		N108/N87	N108/N87	2xL 1 1/4 X 3/16(U) (L)	1.836	0.50	0.50	-	-
		N107/N112	N107/N112	2xL 1 1/4 X 3/16(U) (L)	1.729	0.50	0.50	-	-
		N106/N86	N106/N86	2xL 1 1/4 X 3/16(U) (L)	1.624	0.50	0.50	-	-
		N105/N113	N105/N113	2xL 1 1/4 X 3/16(U) (L)	1.524	0.50	0.50	-	-
		N104/N85	N104/N85	2xL 1 1/4 X 3/16(U) (L)	1.428	0.50	0.50	-	-
		N103/N114	N103/N114	2xL 1 1/4 X 3/16(U) (L)	1.339	0.50	0.50	-	-
		N109/N110	N109/N110	2xL 1 1/4 X 3/16(U) (L)	1.800	0.50	0.50	-	-
		N101/N115	N101/N115	2xL 1 1/4 X 3/16(U) (L)	0.825	0.50	0.50	-	-
		N99/N116	N99/N116	2xL 1 1/4 X 3/16(U) (L)	0.695	0.50	0.50	-	-
		N97/N118	N97/N118	2xL 1 1/4 X 3/16(U) (L)	0.565	0.50	0.50	-	-
		N102/N115	N102/N115	2xL 1 1/4 X 3/16(U) (L)	0.965	0.50	0.50	-	-
		N101/N84	N101/N84	2xL 1 1/4 X 3/16(U) (L)	0.910	0.50	0.50	-	-
		N100/N116	N100/N116	2xL 1 1/4 X 3/16(U) (L)	0.856	0.50	0.50	-	-
		N99/N117	N99/N117	2xL 1 1/4 X 3/16(U) (L)	0.804	0.50	0.50	-	-
		N98/N118	N98/N118	2xL 1 1/4 X 3/16(U) (L)	0.754	0.50	0.50	-	-
		N97/N83	N97/N83	2xL 1 1/4 X 3/16(U) (L)	0.707	0.50	0.50	-	-
		N122/N139	N122/N139	2xL 1 1/4 X 3/16(U) (L)	0.630	0.50	0.50	-	-
		N124/N90	N124/N90	2xL 1 1/4 X 3/16(U) (L)	0.760	0.50	0.50	-	-
		N126/N136	N126/N136	2xL 1 1/4 X 3/16(U) (L)	0.890	0.50	0.50	-	-
		N127/N91	N127/N91	2xL 1 1/4 X 3/16(U) (L)	1.020	0.50	0.50	-	-
		N128/N135	N128/N135	2xL 1 1/4 X 3/16(U) (L)	1.150	0.50	0.50	-	-
		N129/N92	N129/N92	2xL 1 1/4 X 3/16(U) (L)	1.280	0.50	0.50	-	-
		N130/N134	N130/N134	2xL 1 1/4 X 3/16(U) (L)	1.410	0.50	0.50	-	-
		N131/N93	N131/N93	2xL 1 1/4 X 3/16(U) (L)	1.540	0.50	0.50	-	-
		N132/N133	N132/N133	2xL 1 1/4 X 3/16(U) (L)	1.670	0.50	0.50	-	-
		N109/N133	N109/N133	2xL 1 1/4 X 3/16(U) (L)	1.947	0.50	0.50	-	-
		N132/N93	N132/N93	2xL 1 1/4 X 3/16(U) (L)	1.836	0.50	0.50	-	-
		N131/N134	N131/N134	2xL 1 1/4 X 3/16(U) (L)	1.729	0.50	0.50	-	-
		N130/N92	N130/N92	2xL 1 1/4 X 3/16(U) (L)	1.624	0.50	0.50	-	-
		N129/N135	N129/N135	2xL 1 1/4 X 3/16(U) (L)	1.524	0.50	0.50	-	-
		N128/N91	N128/N91	2xL 1 1/4 X 3/16(U) (L)	1.428	0.50	0.50	-	-



Material		Descrição							
Tipo	Designação	Barra (Ni/Nf)	Peça (Ni/Nf)	Perfil(Série)	Comprimento (m)	$\beta_{xy}$	$\beta_{xz}$	Lb <sup>Sup.</sup> (m)	Lb <sup>Inf.</sup> (m)
		N127/N136	N127/N136	2xL 1 1/4 X 3/16(U) (L)	1.339	0.50	0.50	-	-
		N125/N137	N125/N137	2xL 1 1/4 X 3/16(U) (L)	0.825	0.50	0.50	-	-
		N123/N138	N123/N138	2xL 1 1/4 X 3/16(U) (L)	0.695	0.50	0.50	-	-
		N121/N140	N121/N140	2xL 1 1/4 X 3/16(U) (L)	0.565	0.50	0.50	-	-
		N126/N137	N126/N137	2xL 1 1/4 X 3/16(U) (L)	0.965	0.50	0.50	-	-
		N125/N90	N125/N90	2xL 1 1/4 X 3/16(U) (L)	0.910	0.50	0.50	-	-
		N124/N138	N124/N138	2xL 1 1/4 X 3/16(U) (L)	0.856	0.50	0.50	-	-
		N123/N139	N123/N139	2xL 1 1/4 X 3/16(U) (L)	0.804	0.50	0.50	-	-
		N122/N140	N122/N140	2xL 1 1/4 X 3/16(U) (L)	0.754	0.50	0.50	-	-
		N121/N89	N121/N89	2xL 1 1/4 X 3/16(U) (L)	0.707	0.50	0.50	-	-
		N141/N142	N141/N142	L 2 X 1/8 (L)	2.017	1.00	1.00	-	-
		N142/N143	N142/N143	L 2 X 1/8 (L)	2.017	1.00	1.00	-	-
		N143/N144	N143/N144	L 2 X 1/8 (L)	2.017	1.00	1.00	-	-
		N144/N145	N144/N145	L 2 X 1/8 (L)	2.017	1.00	1.00	-	-
		N145/N146	N145/N146	L 2 X 1/8 (L)	1.867	1.00	1.00	-	-
		N147/N148	N147/N148	L 2 X 1/8 (L)	2.017	1.00	1.00	-	-
		N148/N149	N148/N149	L 2 X 1/8 (L)	2.017	1.00	1.00	-	-
		N149/N150	N149/N150	L 2 X 1/8 (L)	2.017	1.00	1.00	-	-
		N150/N151	N150/N151	L 2 X 1/8 (L)	2.017	1.00	1.00	-	-
		N151/N152	N151/N152	L 2 X 1/8 (L)	1.867	1.00	1.00	-	-
		N153/N154	N153/N154	L 2 X 1/8 (L)	2.017	1.00	1.00	-	-
		N154/N155	N154/N155	L 2 X 1/8 (L)	2.017	1.00	1.00	-	-
		N155/N156	N155/N156	L 2 X 1/8 (L)	2.017	1.00	1.00	-	-
		N156/N157	N156/N157	L 2 X 1/8 (L)	2.017	1.00	1.00	-	-
		N157/N158	N157/N158	L 2 X 1/8 (L)	1.867	1.00	1.00	-	-
		N159/N160	N159/N160	L 2 X 1/8 (L)	2.017	1.00	1.00	-	-
		N160/N161	N160/N161	L 2 X 1/8 (L)	2.017	1.00	1.00	-	-
		N161/N162	N161/N162	L 2 X 1/8 (L)	2.017	1.00	1.00	-	-
		N162/N163	N162/N163	L 2 X 1/8 (L)	2.017	1.00	1.00	-	-
		N163/N164	N163/N164	L 2 X 1/8 (L)	1.867	1.00	1.00	-	-
		N180/N199	N180/N199	2xL 1 1/4 X 3/16(U) (L)	0.630	0.50	0.50	-	-
		N182/N166	N182/N166	2xL 1 1/4 X 3/16(U) (L)	0.760	0.50	0.50	-	-
		N184/N196	N184/N196	2xL 1 1/4 X 3/16(U) (L)	0.890	0.50	0.50	-	-
		N185/N167	N185/N167	2xL 1 1/4 X 3/16(U) (L)	1.020	0.50	0.50	-	-



Material		Descrição							
Tipo	Designação	Barra (Ni/Nf)	Peça (Ni/Nf)	Perfil(Série)	Comprimento (m)	$\beta_{xy}$	$\beta_{xz}$	Lb <sup>Sup.</sup> (m)	Lb <sup>Inf.</sup> (m)
		N186/N195	N186/N195	2xL 1 1/4 X 3/16(U) (L)	1.150	0.50	0.50	-	-
		N187/N168	N187/N168	2xL 1 1/4 X 3/16(U) (L)	1.280	0.50	0.50	-	-
		N188/N194	N188/N194	2xL 1 1/4 X 3/16(U) (L)	1.410	0.50	0.50	-	-
		N189/N169	N189/N169	2xL 1 1/4 X 3/16(U) (L)	1.540	0.50	0.50	-	-
		N190/N193	N190/N193	2xL 1 1/4 X 3/16(U) (L)	1.670	0.50	0.50	-	-
		N191/N193	N191/N193	2xL 1 1/4 X 3/16(U) (L)	1.947	0.50	0.50	-	-
		N190/N169	N190/N169	2xL 1 1/4 X 3/16(U) (L)	1.836	0.50	0.50	-	-
		N189/N194	N189/N194	2xL 1 1/4 X 3/16(U) (L)	1.729	0.50	0.50	-	-
		N188/N168	N188/N168	2xL 1 1/4 X 3/16(U) (L)	1.624	0.50	0.50	-	-
		N187/N195	N187/N195	2xL 1 1/4 X 3/16(U) (L)	1.524	0.50	0.50	-	-
		N186/N167	N186/N167	2xL 1 1/4 X 3/16(U) (L)	1.428	0.50	0.50	-	-
		N185/N196	N185/N196	2xL 1 1/4 X 3/16(U) (L)	1.339	0.50	0.50	-	-
		N191/N192	N191/N192	2xL 1 1/4 X 3/16(U) (L)	1.800	0.50	0.50	-	-
		N183/N197	N183/N197	2xL 1 1/4 X 3/16(U) (L)	0.825	0.50	0.50	-	-
		N181/N198	N181/N198	2xL 1 1/4 X 3/16(U) (L)	0.695	0.50	0.50	-	-
		N179/N200	N179/N200	2xL 1 1/4 X 3/16(U) (L)	0.565	0.50	0.50	-	-
		N184/N197	N184/N197	2xL 1 1/4 X 3/16(U) (L)	0.965	0.50	0.50	-	-
		N183/N166	N183/N166	2xL 1 1/4 X 3/16(U) (L)	0.910	0.50	0.50	-	-
		N182/N198	N182/N198	2xL 1 1/4 X 3/16(U) (L)	0.856	0.50	0.50	-	-
		N181/N199	N181/N199	2xL 1 1/4 X 3/16(U) (L)	0.804	0.50	0.50	-	-
		N180/N200	N180/N200	2xL 1 1/4 X 3/16(U) (L)	0.754	0.50	0.50	-	-
		N179/N165	N179/N165	2xL 1 1/4 X 3/16(U) (L)	0.707	0.50	0.50	-	-
		N204/N221	N204/N221	2xL 1 1/4 X 3/16(U) (L)	0.630	0.50	0.50	-	-
		N206/N172	N206/N172	2xL 1 1/4 X 3/16(U) (L)	0.760	0.50	0.50	-	-
		N208/N218	N208/N218	2xL 1 1/4 X 3/16(U) (L)	0.890	0.50	0.50	-	-
		N209/N173	N209/N173	2xL 1 1/4 X 3/16(U) (L)	1.020	0.50	0.50	-	-
		N210/N217	N210/N217	2xL 1 1/4 X 3/16(U) (L)	1.150	0.50	0.50	-	-
		N211/N174	N211/N174	2xL 1 1/4 X 3/16(U) (L)	1.280	0.50	0.50	-	-
		N212/N216	N212/N216	2xL 1 1/4 X 3/16(U) (L)	1.410	0.50	0.50	-	-
		N213/N175	N213/N175	2xL 1 1/4 X 3/16(U) (L)	1.540	0.50	0.50	-	-
		N214/N215	N214/N215	2xL 1 1/4 X 3/16(U) (L)	1.670	0.50	0.50	-	-
		N191/N215	N191/N215	2xL 1 1/4 X 3/16(U) (L)	1.947	0.50	0.50	-	-
		N214/N175	N214/N175	2xL 1 1/4 X 3/16(U) (L)	1.836	0.50	0.50	-	-
		N213/N216	N213/N216	2xL 1 1/4 X 3/16(U) (L)	1.729	0.50	0.50	-	-



Material		Descrição							
Tipo	Designação	Barra (Ni/Nf)	Peça (Ni/Nf)	Perfil(Série)	Comprimento (m)	$\beta_{xy}$	$\beta_{xz}$	Lb <sub>Sup.</sub> (m)	Lb <sub>Inf.</sub> (m)
		N212/N174	N212/N174	2xL 1 1/4 X 3/16(U) (L)	1.624	0.50	0.50	-	-
		N211/N217	N211/N217	2xL 1 1/4 X 3/16(U) (L)	1.524	0.50	0.50	-	-
		N210/N173	N210/N173	2xL 1 1/4 X 3/16(U) (L)	1.428	0.50	0.50	-	-
		N209/N218	N209/N218	2xL 1 1/4 X 3/16(U) (L)	1.339	0.50	0.50	-	-
		N207/N219	N207/N219	2xL 1 1/4 X 3/16(U) (L)	0.825	0.50	0.50	-	-
		N205/N220	N205/N220	2xL 1 1/4 X 3/16(U) (L)	0.695	0.50	0.50	-	-
		N203/N222	N203/N222	2xL 1 1/4 X 3/16(U) (L)	0.565	0.50	0.50	-	-
		N208/N219	N208/N219	2xL 1 1/4 X 3/16(U) (L)	0.965	0.50	0.50	-	-
		N207/N172	N207/N172	2xL 1 1/4 X 3/16(U) (L)	0.910	0.50	0.50	-	-
		N206/N220	N206/N220	2xL 1 1/4 X 3/16(U) (L)	0.856	0.50	0.50	-	-
		N205/N221	N205/N221	2xL 1 1/4 X 3/16(U) (L)	0.804	0.50	0.50	-	-
		N204/N222	N204/N222	2xL 1 1/4 X 3/16(U) (L)	0.754	0.50	0.50	-	-
		N203/N171	N203/N171	2xL 1 1/4 X 3/16(U) (L)	0.707	0.50	0.50	-	-
		N223/N224	N223/N224	L 2 X 1/8 (L)	2.017	1.00	1.00	-	-
		N224/N225	N224/N225	L 2 X 1/8 (L)	2.017	1.00	1.00	-	-
		N225/N226	N225/N226	L 2 X 1/8 (L)	2.017	1.00	1.00	-	-
		N226/N227	N226/N227	L 2 X 1/8 (L)	2.017	1.00	1.00	-	-
		N227/N228	N227/N228	L 2 X 1/8 (L)	1.867	1.00	1.00	-	-
		N229/N230	N229/N230	L 2 X 1/8 (L)	2.017	1.00	1.00	-	-
		N230/N231	N230/N231	L 2 X 1/8 (L)	2.017	1.00	1.00	-	-
		N231/N232	N231/N232	L 2 X 1/8 (L)	2.017	1.00	1.00	-	-
		N232/N233	N232/N233	L 2 X 1/8 (L)	2.017	1.00	1.00	-	-
		N233/N234	N233/N234	L 2 X 1/8 (L)	1.867	1.00	1.00	-	-
		N235/N236	N235/N236	L 2 X 1/8 (L)	2.017	1.00	1.00	-	-
		N236/N237	N236/N237	L 2 X 1/8 (L)	2.017	1.00	1.00	-	-
		N237/N238	N237/N238	L 2 X 1/8 (L)	2.017	1.00	1.00	-	-
		N238/N239	N238/N239	L 2 X 1/8 (L)	2.017	1.00	1.00	-	-
		N239/N240	N239/N240	L 2 X 1/8 (L)	1.867	1.00	1.00	-	-
		N241/N242	N241/N242	L 2 X 1/8 (L)	2.017	1.00	1.00	-	-
		N242/N243	N242/N243	L 2 X 1/8 (L)	2.017	1.00	1.00	-	-
		N243/N244	N243/N244	L 2 X 1/8 (L)	2.017	1.00	1.00	-	-
		N244/N245	N244/N245	L 2 X 1/8 (L)	2.017	1.00	1.00	-	-
		N245/N246	N245/N246	L 2 X 1/8 (L)	1.867	1.00	1.00	-	-
		N262/N281	N262/N281	2xL 1 1/4 X 3/16(U) (L)	0.630	0.50	0.50	-	-



Material		Descrição							
Tipo	Designação	Barra (Ni/Nf)	Peça (Ni/Nf)	Perfil(Série)	Comprimento (m)	$\beta_{xy}$	$\beta_{xz}$	Lb <sub>Sup.</sub> (m)	Lb <sub>Inf.</sub> (m)
		N264/N248	N264/N248	2xL 1 1/4 X 3/16(U) (L)	0.760	0.50	0.50	-	-
		N266/N278	N266/N278	2xL 1 1/4 X 3/16(U) (L)	0.890	0.50	0.50	-	-
		N267/N249	N267/N249	2xL 1 1/4 X 3/16(U) (L)	1.020	0.50	0.50	-	-
		N268/N277	N268/N277	2xL 1 1/4 X 3/16(U) (L)	1.150	0.50	0.50	-	-
		N269/N250	N269/N250	2xL 1 1/4 X 3/16(U) (L)	1.280	0.50	0.50	-	-
		N270/N276	N270/N276	2xL 1 1/4 X 3/16(U) (L)	1.410	0.50	0.50	-	-
		N271/N251	N271/N251	2xL 1 1/4 X 3/16(U) (L)	1.540	0.50	0.50	-	-
		N272/N275	N272/N275	2xL 1 1/4 X 3/16(U) (L)	1.670	0.50	0.50	-	-
		N273/N275	N273/N275	2xL 1 1/4 X 3/16(U) (L)	1.947	0.50	0.50	-	-
		N272/N251	N272/N251	2xL 1 1/4 X 3/16(U) (L)	1.836	0.50	0.50	-	-
		N271/N276	N271/N276	2xL 1 1/4 X 3/16(U) (L)	1.729	0.50	0.50	-	-
		N270/N250	N270/N250	2xL 1 1/4 X 3/16(U) (L)	1.624	0.50	0.50	-	-
		N269/N277	N269/N277	2xL 1 1/4 X 3/16(U) (L)	1.524	0.50	0.50	-	-
		N268/N249	N268/N249	2xL 1 1/4 X 3/16(U) (L)	1.428	0.50	0.50	-	-
		N267/N278	N267/N278	2xL 1 1/4 X 3/16(U) (L)	1.339	0.50	0.50	-	-
		N273/N274	N273/N274	2xL 1 1/4 X 3/16(U) (L)	1.800	0.50	0.50	-	-
		N265/N279	N265/N279	2xL 1 1/4 X 3/16(U) (L)	0.825	0.50	0.50	-	-
		N263/N280	N263/N280	2xL 1 1/4 X 3/16(U) (L)	0.695	0.50	0.50	-	-
		N261/N282	N261/N282	2xL 1 1/4 X 3/16(U) (L)	0.565	0.50	0.50	-	-
		N266/N279	N266/N279	2xL 1 1/4 X 3/16(U) (L)	0.965	0.50	0.50	-	-
		N265/N248	N265/N248	2xL 1 1/4 X 3/16(U) (L)	0.910	0.50	0.50	-	-
		N264/N280	N264/N280	2xL 1 1/4 X 3/16(U) (L)	0.856	0.50	0.50	-	-
		N263/N281	N263/N281	2xL 1 1/4 X 3/16(U) (L)	0.804	0.50	0.50	-	-
		N262/N282	N262/N282	2xL 1 1/4 X 3/16(U) (L)	0.754	0.50	0.50	-	-
		N261/N247	N261/N247	2xL 1 1/4 X 3/16(U) (L)	0.707	0.50	0.50	-	-
		N286/N303	N286/N303	2xL 1 1/4 X 3/16(U) (L)	0.630	0.50	0.50	-	-
		N288/N254	N288/N254	2xL 1 1/4 X 3/16(U) (L)	0.760	0.50	0.50	-	-
		N290/N300	N290/N300	2xL 1 1/4 X 3/16(U) (L)	0.890	0.50	0.50	-	-
		N291/N255	N291/N255	2xL 1 1/4 X 3/16(U) (L)	1.020	0.50	0.50	-	-
		N292/N299	N292/N299	2xL 1 1/4 X 3/16(U) (L)	1.150	0.50	0.50	-	-
		N293/N256	N293/N256	2xL 1 1/4 X 3/16(U) (L)	1.280	0.50	0.50	-	-
		N294/N298	N294/N298	2xL 1 1/4 X 3/16(U) (L)	1.410	0.50	0.50	-	-
		N295/N257	N295/N257	2xL 1 1/4 X 3/16(U) (L)	1.540	0.50	0.50	-	-
		N296/N297	N296/N297	2xL 1 1/4 X 3/16(U) (L)	1.670	0.50	0.50	-	-



Material		Descrição							
Tipo	Designação	Barra (Ni/Nf)	Peça (Ni/Nf)	Perfil(Série)	Comprimento (m)	$\beta_{xy}$	$\beta_{xz}$	Lb <sub>Sup.</sub> (m)	Lb <sub>Inf.</sub> (m)
		N273/N297	N273/N297	2xL 1 1/4 X 3/16(U) (L)	1.947	0.50	0.50	-	-
		N296/N257	N296/N257	2xL 1 1/4 X 3/16(U) (L)	1.836	0.50	0.50	-	-
		N295/N298	N295/N298	2xL 1 1/4 X 3/16(U) (L)	1.729	0.50	0.50	-	-
		N294/N256	N294/N256	2xL 1 1/4 X 3/16(U) (L)	1.624	0.50	0.50	-	-
		N293/N299	N293/N299	2xL 1 1/4 X 3/16(U) (L)	1.524	0.50	0.50	-	-
		N292/N255	N292/N255	2xL 1 1/4 X 3/16(U) (L)	1.428	0.50	0.50	-	-
		N291/N300	N291/N300	2xL 1 1/4 X 3/16(U) (L)	1.339	0.50	0.50	-	-
		N289/N301	N289/N301	2xL 1 1/4 X 3/16(U) (L)	0.825	0.50	0.50	-	-
		N287/N302	N287/N302	2xL 1 1/4 X 3/16(U) (L)	0.695	0.50	0.50	-	-
		N285/N304	N285/N304	2xL 1 1/4 X 3/16(U) (L)	0.565	0.50	0.50	-	-
		N290/N301	N290/N301	2xL 1 1/4 X 3/16(U) (L)	0.965	0.50	0.50	-	-
		N289/N254	N289/N254	2xL 1 1/4 X 3/16(U) (L)	0.910	0.50	0.50	-	-
		N288/N302	N288/N302	2xL 1 1/4 X 3/16(U) (L)	0.856	0.50	0.50	-	-
		N287/N303	N287/N303	2xL 1 1/4 X 3/16(U) (L)	0.804	0.50	0.50	-	-
		N286/N304	N286/N304	2xL 1 1/4 X 3/16(U) (L)	0.754	0.50	0.50	-	-
		N285/N253	N285/N253	2xL 1 1/4 X 3/16(U) (L)	0.707	0.50	0.50	-	-
		N305/N306	N305/N306	L 2 X 1/8 (L)	2.017	1.00	1.00	-	-
		N306/N307	N306/N307	L 2 X 1/8 (L)	2.017	1.00	1.00	-	-
		N307/N308	N307/N308	L 2 X 1/8 (L)	2.017	1.00	1.00	-	-
		N308/N309	N308/N309	L 2 X 1/8 (L)	2.017	1.00	1.00	-	-
		N309/N310	N309/N310	L 2 X 1/8 (L)	1.867	1.00	1.00	-	-
		N311/N312	N311/N312	L 2 X 1/8 (L)	2.017	1.00	1.00	-	-
		N312/N313	N312/N313	L 2 X 1/8 (L)	2.017	1.00	1.00	-	-
		N313/N314	N313/N314	L 2 X 1/8 (L)	2.017	1.00	1.00	-	-
		N314/N315	N314/N315	L 2 X 1/8 (L)	2.017	1.00	1.00	-	-
		N315/N316	N315/N316	L 2 X 1/8 (L)	1.867	1.00	1.00	-	-
		N317/N318	N317/N318	L 2 X 1/8 (L)	2.017	1.00	1.00	-	-
		N318/N319	N318/N319	L 2 X 1/8 (L)	2.017	1.00	1.00	-	-
		N319/N320	N319/N320	L 2 X 1/8 (L)	2.017	1.00	1.00	-	-
		N320/N321	N320/N321	L 2 X 1/8 (L)	2.017	1.00	1.00	-	-
		N321/N322	N321/N322	L 2 X 1/8 (L)	1.867	1.00	1.00	-	-
		N323/N324	N323/N324	L 2 X 1/8 (L)	2.017	1.00	1.00	-	-
		N324/N325	N324/N325	L 2 X 1/8 (L)	2.017	1.00	1.00	-	-
		N325/N326	N325/N326	L 2 X 1/8 (L)	2.017	1.00	1.00	-	-



Material		Descrição							
Tipo	Designação	Barra (Ni/Nf)	Peça (Ni/Nf)	Perfil(Série)	Comprimento (m)	$\beta_{xy}$	$\beta_{xz}$	Lb <sub>Sup.</sub> (m)	Lb <sub>Inf.</sub> (m)
		N326/N327	N326/N327	L 2 X 1/8 (L)	2.017	1.00	1.00	-	-
		N327/N328	N327/N328	L 2 X 1/8 (L)	1.867	1.00	1.00	-	-
		N344/N363	N344/N363	2xL 1 1/4 X 3/16(U) (L)	0.630	0.50	0.50	-	-
		N346/N330	N346/N330	2xL 1 1/4 X 3/16(U) (L)	0.760	0.50	0.50	-	-
		N348/N360	N348/N360	2xL 1 1/4 X 3/16(U) (L)	0.890	0.50	0.50	-	-
		N349/N331	N349/N331	2xL 1 1/4 X 3/16(U) (L)	1.020	0.50	0.50	-	-
		N350/N359	N350/N359	2xL 1 1/4 X 3/16(U) (L)	1.150	0.50	0.50	-	-
		N351/N332	N351/N332	2xL 1 1/4 X 3/16(U) (L)	1.280	0.50	0.50	-	-
		N352/N358	N352/N358	2xL 1 1/4 X 3/16(U) (L)	1.410	0.50	0.50	-	-
		N353/N333	N353/N333	2xL 1 1/4 X 3/16(U) (L)	1.540	0.50	0.50	-	-
		N354/N357	N354/N357	2xL 1 1/4 X 3/16(U) (L)	1.670	0.50	0.50	-	-
		N355/N357	N355/N357	2xL 1 1/4 X 3/16(U) (L)	1.947	0.50	0.50	-	-
		N354/N333	N354/N333	2xL 1 1/4 X 3/16(U) (L)	1.836	0.50	0.50	-	-
		N353/N358	N353/N358	2xL 1 1/4 X 3/16(U) (L)	1.729	0.50	0.50	-	-
		N352/N332	N352/N332	2xL 1 1/4 X 3/16(U) (L)	1.624	0.50	0.50	-	-
		N351/N359	N351/N359	2xL 1 1/4 X 3/16(U) (L)	1.524	0.50	0.50	-	-
		N350/N331	N350/N331	2xL 1 1/4 X 3/16(U) (L)	1.428	0.50	0.50	-	-
		N349/N360	N349/N360	2xL 1 1/4 X 3/16(U) (L)	1.339	0.50	0.50	-	-
		N355/N356	N355/N356	2xL 1 1/4 X 3/16(U) (L)	1.800	0.50	0.50	-	-
		N347/N361	N347/N361	2xL 1 1/4 X 3/16(U) (L)	0.825	0.50	0.50	-	-
		N345/N362	N345/N362	2xL 1 1/4 X 3/16(U) (L)	0.695	0.50	0.50	-	-
		N343/N364	N343/N364	2xL 1 1/4 X 3/16(U) (L)	0.565	0.50	0.50	-	-
		N348/N361	N348/N361	2xL 1 1/4 X 3/16(U) (L)	0.965	0.50	0.50	-	-
		N347/N330	N347/N330	2xL 1 1/4 X 3/16(U) (L)	0.910	0.50	0.50	-	-
		N346/N362	N346/N362	2xL 1 1/4 X 3/16(U) (L)	0.856	0.50	0.50	-	-
		N345/N363	N345/N363	2xL 1 1/4 X 3/16(U) (L)	0.804	0.50	0.50	-	-
		N344/N364	N344/N364	2xL 1 1/4 X 3/16(U) (L)	0.754	0.50	0.50	-	-
		N343/N329	N343/N329	2xL 1 1/4 X 3/16(U) (L)	0.707	0.50	0.50	-	-
		N368/N385	N368/N385	2xL 1 1/4 X 3/16(U) (L)	0.630	0.50	0.50	-	-
		N370/N336	N370/N336	2xL 1 1/4 X 3/16(U) (L)	0.760	0.50	0.50	-	-
		N372/N382	N372/N382	2xL 1 1/4 X 3/16(U) (L)	0.890	0.50	0.50	-	-
		N373/N337	N373/N337	2xL 1 1/4 X 3/16(U) (L)	1.020	0.50	0.50	-	-
		N374/N381	N374/N381	2xL 1 1/4 X 3/16(U) (L)	1.150	0.50	0.50	-	-
		N375/N338	N375/N338	2xL 1 1/4 X 3/16(U) (L)	1.280	0.50	0.50	-	-



Material		Descrição							
Tipo	Designação	Barra (Ni/Nf)	Peça (Ni/Nf)	Perfil(Série)	Comprimento (m)	$\beta_{xy}$	$\beta_{xz}$	Lb <sub>Sup.</sub> (m)	Lb <sub>Inf.</sub> (m)
		N376/N380	N376/N380	2xL 1 1/4 X 3/16(U) (L)	1.410	0.50	0.50	-	-
		N377/N339	N377/N339	2xL 1 1/4 X 3/16(U) (L)	1.540	0.50	0.50	-	-
		N378/N379	N378/N379	2xL 1 1/4 X 3/16(U) (L)	1.670	0.50	0.50	-	-
		N355/N379	N355/N379	2xL 1 1/4 X 3/16(U) (L)	1.947	0.50	0.50	-	-
		N378/N339	N378/N339	2xL 1 1/4 X 3/16(U) (L)	1.836	0.50	0.50	-	-
		N377/N380	N377/N380	2xL 1 1/4 X 3/16(U) (L)	1.729	0.50	0.50	-	-
		N376/N338	N376/N338	2xL 1 1/4 X 3/16(U) (L)	1.624	0.50	0.50	-	-
		N375/N381	N375/N381	2xL 1 1/4 X 3/16(U) (L)	1.524	0.50	0.50	-	-
		N374/N337	N374/N337	2xL 1 1/4 X 3/16(U) (L)	1.428	0.50	0.50	-	-
		N373/N382	N373/N382	2xL 1 1/4 X 3/16(U) (L)	1.339	0.50	0.50	-	-
		N371/N383	N371/N383	2xL 1 1/4 X 3/16(U) (L)	0.825	0.50	0.50	-	-
		N369/N384	N369/N384	2xL 1 1/4 X 3/16(U) (L)	0.695	0.50	0.50	-	-
		N367/N386	N367/N386	2xL 1 1/4 X 3/16(U) (L)	0.565	0.50	0.50	-	-
		N372/N383	N372/N383	2xL 1 1/4 X 3/16(U) (L)	0.965	0.50	0.50	-	-
		N371/N336	N371/N336	2xL 1 1/4 X 3/16(U) (L)	0.910	0.50	0.50	-	-
		N370/N384	N370/N384	2xL 1 1/4 X 3/16(U) (L)	0.856	0.50	0.50	-	-
		N369/N385	N369/N385	2xL 1 1/4 X 3/16(U) (L)	0.804	0.50	0.50	-	-
		N368/N386	N368/N386	2xL 1 1/4 X 3/16(U) (L)	0.754	0.50	0.50	-	-
		N367/N335	N367/N335	2xL 1 1/4 X 3/16(U) (L)	0.707	0.50	0.50	-	-
		N387/N388	N387/N388	L 2 X 1/8 (L)	2.017	1.00	1.00	-	-
		N388/N389	N388/N389	L 2 X 1/8 (L)	2.017	1.00	1.00	-	-
		N389/N390	N389/N390	L 2 X 1/8 (L)	2.017	1.00	1.00	-	-
		N390/N391	N390/N391	L 2 X 1/8 (L)	2.017	1.00	1.00	-	-
		N391/N392	N391/N392	L 2 X 1/8 (L)	1.867	1.00	1.00	-	-
		N393/N394	N393/N394	L 2 X 1/8 (L)	2.017	1.00	1.00	-	-
		N394/N395	N394/N395	L 2 X 1/8 (L)	2.017	1.00	1.00	-	-
		N395/N396	N395/N396	L 2 X 1/8 (L)	2.017	1.00	1.00	-	-
		N396/N397	N396/N397	L 2 X 1/8 (L)	2.017	1.00	1.00	-	-
		N397/N398	N397/N398	L 2 X 1/8 (L)	1.867	1.00	1.00	-	-
		N399/N400	N399/N400	L 2 X 1/8 (L)	2.017	1.00	1.00	-	-
		N400/N401	N400/N401	L 2 X 1/8 (L)	2.017	1.00	1.00	-	-
		N401/N402	N401/N402	L 2 X 1/8 (L)	2.017	1.00	1.00	-	-
		N402/N403	N402/N403	L 2 X 1/8 (L)	2.017	1.00	1.00	-	-
		N403/N404	N403/N404	L 2 X 1/8 (L)	1.867	1.00	1.00	-	-



Material		Descrição							
Tipo	Designação	Barra (Ni/Nf)	Peça (Ni/Nf)	Perfil(Série)	Comprimento (m)	$\beta_{xy}$	$\beta_{xz}$	Lb <sub>Sup.</sub> (m)	Lb <sub>Inf.</sub> (m)
		N405/N406	N405/N406	L 2 X 1/8 (L)	2.017	1.00	1.00	-	-
		N406/N407	N406/N407	L 2 X 1/8 (L)	2.017	1.00	1.00	-	-
		N407/N408	N407/N408	L 2 X 1/8 (L)	2.017	1.00	1.00	-	-
		N408/N409	N408/N409	L 2 X 1/8 (L)	2.017	1.00	1.00	-	-
		N409/N410	N409/N410	L 2 X 1/8 (L)	1.867	1.00	1.00	-	-
		N426/N445	N426/N445	2xL 1 1/4 X 3/16(U) (L)	0.630	0.50	0.50	-	-
		N428/N412	N428/N412	2xL 1 1/4 X 3/16(U) (L)	0.760	0.50	0.50	-	-
		N430/N442	N430/N442	2xL 1 1/4 X 3/16(U) (L)	0.890	0.50	0.50	-	-
		N431/N413	N431/N413	2xL 1 1/4 X 3/16(U) (L)	1.020	0.50	0.50	-	-
		N432/N441	N432/N441	2xL 1 1/4 X 3/16(U) (L)	1.150	0.50	0.50	-	-
		N433/N414	N433/N414	2xL 1 1/4 X 3/16(U) (L)	1.280	0.50	0.50	-	-
		N434/N440	N434/N440	2xL 1 1/4 X 3/16(U) (L)	1.410	0.50	0.50	-	-
		N435/N415	N435/N415	2xL 1 1/4 X 3/16(U) (L)	1.540	0.50	0.50	-	-
		N436/N439	N436/N439	2xL 1 1/4 X 3/16(U) (L)	1.670	0.50	0.50	-	-
		N437/N439	N437/N439	2xL 1 1/4 X 3/16(U) (L)	1.947	0.50	0.50	-	-
		N436/N415	N436/N415	2xL 1 1/4 X 3/16(U) (L)	1.836	0.50	0.50	-	-
		N435/N440	N435/N440	2xL 1 1/4 X 3/16(U) (L)	1.729	0.50	0.50	-	-
		N434/N414	N434/N414	2xL 1 1/4 X 3/16(U) (L)	1.624	0.50	0.50	-	-
		N433/N441	N433/N441	2xL 1 1/4 X 3/16(U) (L)	1.524	0.50	0.50	-	-
		N432/N413	N432/N413	2xL 1 1/4 X 3/16(U) (L)	1.428	0.50	0.50	-	-
		N431/N442	N431/N442	2xL 1 1/4 X 3/16(U) (L)	1.339	0.50	0.50	-	-
		N437/N438	N437/N438	2xL 1 1/4 X 3/16(U) (L)	1.800	0.50	0.50	-	-
		N429/N443	N429/N443	2xL 1 1/4 X 3/16(U) (L)	0.825	0.50	0.50	-	-
		N427/N444	N427/N444	2xL 1 1/4 X 3/16(U) (L)	0.695	0.50	0.50	-	-
		N425/N446	N425/N446	2xL 1 1/4 X 3/16(U) (L)	0.565	0.50	0.50	-	-
		N430/N443	N430/N443	2xL 1 1/4 X 3/16(U) (L)	0.965	0.50	0.50	-	-
		N429/N412	N429/N412	2xL 1 1/4 X 3/16(U) (L)	0.910	0.50	0.50	-	-
		N428/N444	N428/N444	2xL 1 1/4 X 3/16(U) (L)	0.856	0.50	0.50	-	-
		N427/N445	N427/N445	2xL 1 1/4 X 3/16(U) (L)	0.804	0.50	0.50	-	-
		N426/N446	N426/N446	2xL 1 1/4 X 3/16(U) (L)	0.754	0.50	0.50	-	-
		N425/N411	N425/N411	2xL 1 1/4 X 3/16(U) (L)	0.707	0.50	0.50	-	-
		N450/N467	N450/N467	2xL 1 1/4 X 3/16(U) (L)	0.630	0.50	0.50	-	-
		N452/N418	N452/N418	2xL 1 1/4 X 3/16(U) (L)	0.760	0.50	0.50	-	-
		N454/N464	N454/N464	2xL 1 1/4 X 3/16(U) (L)	0.890	0.50	0.50	-	-



Material		Descrição							
Tipo	Designação	Barra (Ni/Nf)	Peça (Ni/Nf)	Perfil(Série)	Comprimento (m)	$\beta_{xy}$	$\beta_{xz}$	Lb <sub>Sup.</sub> (m)	Lb <sub>Inf.</sub> (m)
		N455/N419	N455/N419	2xL 1 1/4 X 3/16(U) (L)	1.020	0.50	0.50	-	-
		N456/N463	N456/N463	2xL 1 1/4 X 3/16(U) (L)	1.150	0.50	0.50	-	-
		N457/N420	N457/N420	2xL 1 1/4 X 3/16(U) (L)	1.280	0.50	0.50	-	-
		N458/N462	N458/N462	2xL 1 1/4 X 3/16(U) (L)	1.410	0.50	0.50	-	-
		N459/N421	N459/N421	2xL 1 1/4 X 3/16(U) (L)	1.540	0.50	0.50	-	-
		N460/N461	N460/N461	2xL 1 1/4 X 3/16(U) (L)	1.670	0.50	0.50	-	-
		N437/N461	N437/N461	2xL 1 1/4 X 3/16(U) (L)	1.947	0.50	0.50	-	-
		N460/N421	N460/N421	2xL 1 1/4 X 3/16(U) (L)	1.836	0.50	0.50	-	-
		N459/N462	N459/N462	2xL 1 1/4 X 3/16(U) (L)	1.729	0.50	0.50	-	-
		N458/N420	N458/N420	2xL 1 1/4 X 3/16(U) (L)	1.624	0.50	0.50	-	-
		N457/N463	N457/N463	2xL 1 1/4 X 3/16(U) (L)	1.524	0.50	0.50	-	-
		N456/N419	N456/N419	2xL 1 1/4 X 3/16(U) (L)	1.428	0.50	0.50	-	-
		N455/N464	N455/N464	2xL 1 1/4 X 3/16(U) (L)	1.339	0.50	0.50	-	-
		N453/N465	N453/N465	2xL 1 1/4 X 3/16(U) (L)	0.825	0.50	0.50	-	-
		N451/N466	N451/N466	2xL 1 1/4 X 3/16(U) (L)	0.695	0.50	0.50	-	-
		N449/N468	N449/N468	2xL 1 1/4 X 3/16(U) (L)	0.565	0.50	0.50	-	-
		N454/N465	N454/N465	2xL 1 1/4 X 3/16(U) (L)	0.965	0.50	0.50	-	-
		N453/N418	N453/N418	2xL 1 1/4 X 3/16(U) (L)	0.910	0.50	0.50	-	-
		N452/N466	N452/N466	2xL 1 1/4 X 3/16(U) (L)	0.856	0.50	0.50	-	-
		N451/N467	N451/N467	2xL 1 1/4 X 3/16(U) (L)	0.804	0.50	0.50	-	-
		N450/N468	N450/N468	2xL 1 1/4 X 3/16(U) (L)	0.754	0.50	0.50	-	-
		N449/N417	N449/N417	2xL 1 1/4 X 3/16(U) (L)	0.707	0.50	0.50	-	-
		N469/N470	N469/N470	L 2 X 1/8 (L)	2.017	1.00	1.00	-	-
		N470/N471	N470/N471	L 2 X 1/8 (L)	2.017	1.00	1.00	-	-
		N471/N472	N471/N472	L 2 X 1/8 (L)	2.017	1.00	1.00	-	-
		N472/N473	N472/N473	L 2 X 1/8 (L)	2.017	1.00	1.00	-	-
		N473/N474	N473/N474	L 2 X 1/8 (L)	1.867	1.00	1.00	-	-
		N475/N476	N475/N476	L 2 X 1/8 (L)	2.017	1.00	1.00	-	-
		N476/N477	N476/N477	L 2 X 1/8 (L)	2.017	1.00	1.00	-	-
		N477/N478	N477/N478	L 2 X 1/8 (L)	2.017	1.00	1.00	-	-
		N478/N479	N478/N479	L 2 X 1/8 (L)	2.017	1.00	1.00	-	-
		N479/N480	N479/N480	L 2 X 1/8 (L)	1.867	1.00	1.00	-	-
		N481/N482	N481/N482	L 2 X 1/8 (L)	2.017	1.00	1.00	-	-
		N482/N483	N482/N483	L 2 X 1/8 (L)	2.017	1.00	1.00	-	-



Material		Descrição							
Tipo	Designação	Barra (Ni/Nf)	Peça (Ni/Nf)	Perfil(Série)	Comprimento (m)	$\beta_{xy}$	$\beta_{xz}$	Lb <sup>Sup.</sup> (m)	Lb <sup>Inf.</sup> (m)
		N483/N484	N483/N484	L 2 X 1/8 (L)	2.017	1.00	1.00	-	-
		N484/N485	N484/N485	L 2 X 1/8 (L)	2.017	1.00	1.00	-	-
		N485/N486	N485/N486	L 2 X 1/8 (L)	1.867	1.00	1.00	-	-
		N487/N488	N487/N488	L 2 X 1/8 (L)	2.017	1.00	1.00	-	-
		N488/N489	N488/N489	L 2 X 1/8 (L)	2.017	1.00	1.00	-	-
		N489/N490	N489/N490	L 2 X 1/8 (L)	2.017	1.00	1.00	-	-
		N490/N491	N490/N491	L 2 X 1/8 (L)	2.017	1.00	1.00	-	-
		N491/N492	N491/N492	L 2 X 1/8 (L)	1.867	1.00	1.00	-	-
		N508/N527	N508/N527	2xL 1 1/4 X 3/16(U) (L)	0.630	0.50	0.50	-	-
		N510/N494	N510/N494	2xL 1 1/4 X 3/16(U) (L)	0.760	0.50	0.50	-	-
		N512/N524	N512/N524	2xL 1 1/4 X 3/16(U) (L)	0.890	0.50	0.50	-	-
		N513/N495	N513/N495	2xL 1 1/4 X 3/16(U) (L)	1.020	0.50	0.50	-	-
		N514/N523	N514/N523	2xL 1 1/4 X 3/16(U) (L)	1.150	0.50	0.50	-	-
		N515/N496	N515/N496	2xL 1 1/4 X 3/16(U) (L)	1.280	0.50	0.50	-	-
		N516/N522	N516/N522	2xL 1 1/4 X 3/16(U) (L)	1.410	0.50	0.50	-	-
		N517/N497	N517/N497	2xL 1 1/4 X 3/16(U) (L)	1.540	0.50	0.50	-	-
		N518/N521	N518/N521	2xL 1 1/4 X 3/16(U) (L)	1.670	0.50	0.50	-	-
		N519/N521	N519/N521	2xL 1 1/4 X 3/16(U) (L)	1.947	0.50	0.50	-	-
		N518/N497	N518/N497	2xL 1 1/4 X 3/16(U) (L)	1.836	0.50	0.50	-	-
		N517/N522	N517/N522	2xL 1 1/4 X 3/16(U) (L)	1.729	0.50	0.50	-	-
		N516/N496	N516/N496	2xL 1 1/4 X 3/16(U) (L)	1.624	0.50	0.50	-	-
		N515/N523	N515/N523	2xL 1 1/4 X 3/16(U) (L)	1.524	0.50	0.50	-	-
		N514/N495	N514/N495	2xL 1 1/4 X 3/16(U) (L)	1.428	0.50	0.50	-	-
		N513/N524	N513/N524	2xL 1 1/4 X 3/16(U) (L)	1.339	0.50	0.50	-	-
		N519/N520	N519/N520	2xL 1 1/4 X 3/16(U) (L)	1.800	0.50	0.50	-	-
		N511/N525	N511/N525	2xL 1 1/4 X 3/16(U) (L)	0.825	0.50	0.50	-	-
		N509/N526	N509/N526	2xL 1 1/4 X 3/16(U) (L)	0.695	0.50	0.50	-	-
		N507/N528	N507/N528	2xL 1 1/4 X 3/16(U) (L)	0.565	0.50	0.50	-	-
		N512/N525	N512/N525	2xL 1 1/4 X 3/16(U) (L)	0.965	0.50	0.50	-	-
		N511/N494	N511/N494	2xL 1 1/4 X 3/16(U) (L)	0.910	0.50	0.50	-	-
		N510/N526	N510/N526	2xL 1 1/4 X 3/16(U) (L)	0.856	0.50	0.50	-	-
		N509/N527	N509/N527	2xL 1 1/4 X 3/16(U) (L)	0.804	0.50	0.50	-	-
		N508/N528	N508/N528	2xL 1 1/4 X 3/16(U) (L)	0.754	0.50	0.50	-	-
		N507/N493	N507/N493	2xL 1 1/4 X 3/16(U) (L)	0.707	0.50	0.50	-	-



Material		Descrição							
Tipo	Designação	Barra (Ni/Nf)	Peça (Ni/Nf)	Perfil(Série)	Comprimento (m)	$\beta_{xy}$	$\beta_{xz}$	Lb <sup>Sup.</sup> (m)	Lb <sup>Inf.</sup> (m)
		N532/N549	N532/N549	2xL 1 1/4 X 3/16(U) (L)	0.630	0.50	0.50	-	-
		N534/N500	N534/N500	2xL 1 1/4 X 3/16(U) (L)	0.760	0.50	0.50	-	-
		N536/N546	N536/N546	2xL 1 1/4 X 3/16(U) (L)	0.890	0.50	0.50	-	-
		N537/N501	N537/N501	2xL 1 1/4 X 3/16(U) (L)	1.020	0.50	0.50	-	-
		N538/N545	N538/N545	2xL 1 1/4 X 3/16(U) (L)	1.150	0.50	0.50	-	-
		N539/N502	N539/N502	2xL 1 1/4 X 3/16(U) (L)	1.280	0.50	0.50	-	-
		N540/N544	N540/N544	2xL 1 1/4 X 3/16(U) (L)	1.410	0.50	0.50	-	-
		N541/N503	N541/N503	2xL 1 1/4 X 3/16(U) (L)	1.540	0.50	0.50	-	-
		N542/N543	N542/N543	2xL 1 1/4 X 3/16(U) (L)	1.670	0.50	0.50	-	-
		N519/N543	N519/N543	2xL 1 1/4 X 3/16(U) (L)	1.947	0.50	0.50	-	-
		N542/N503	N542/N503	2xL 1 1/4 X 3/16(U) (L)	1.836	0.50	0.50	-	-
		N541/N544	N541/N544	2xL 1 1/4 X 3/16(U) (L)	1.729	0.50	0.50	-	-
		N540/N502	N540/N502	2xL 1 1/4 X 3/16(U) (L)	1.624	0.50	0.50	-	-
		N539/N545	N539/N545	2xL 1 1/4 X 3/16(U) (L)	1.524	0.50	0.50	-	-
		N538/N501	N538/N501	2xL 1 1/4 X 3/16(U) (L)	1.428	0.50	0.50	-	-
		N537/N546	N537/N546	2xL 1 1/4 X 3/16(U) (L)	1.339	0.50	0.50	-	-
		N535/N547	N535/N547	2xL 1 1/4 X 3/16(U) (L)	0.825	0.50	0.50	-	-
		N533/N548	N533/N548	2xL 1 1/4 X 3/16(U) (L)	0.695	0.50	0.50	-	-
		N531/N550	N531/N550	2xL 1 1/4 X 3/16(U) (L)	0.565	0.50	0.50	-	-
		N536/N547	N536/N547	2xL 1 1/4 X 3/16(U) (L)	0.965	0.50	0.50	-	-
		N535/N500	N535/N500	2xL 1 1/4 X 3/16(U) (L)	0.910	0.50	0.50	-	-
		N534/N548	N534/N548	2xL 1 1/4 X 3/16(U) (L)	0.856	0.50	0.50	-	-
		N533/N549	N533/N549	2xL 1 1/4 X 3/16(U) (L)	0.804	0.50	0.50	-	-
		N532/N550	N532/N550	2xL 1 1/4 X 3/16(U) (L)	0.754	0.50	0.50	-	-
		N531/N499	N531/N499	2xL 1 1/4 X 3/16(U) (L)	0.707	0.50	0.50	-	-
		N551/N552	N551/N552	L 2 X 1/8 (L)	2.017	1.00	1.00	-	-
		N552/N553	N552/N553	L 2 X 1/8 (L)	2.017	1.00	1.00	-	-
		N553/N554	N553/N554	L 2 X 1/8 (L)	2.017	1.00	1.00	-	-
		N554/N555	N554/N555	L 2 X 1/8 (L)	2.017	1.00	1.00	-	-
		N555/N556	N555/N556	L 2 X 1/8 (L)	1.867	1.00	1.00	-	-
		N557/N558	N557/N558	L 2 X 1/8 (L)	2.017	1.00	1.00	-	-
		N558/N559	N558/N559	L 2 X 1/8 (L)	2.017	1.00	1.00	-	-
		N559/N560	N559/N560	L 2 X 1/8 (L)	2.017	1.00	1.00	-	-
		N560/N561	N560/N561	L 2 X 1/8 (L)	2.017	1.00	1.00	-	-



Material		Descrição							
Tipo	Designação	Barra (Ni/Nf)	Peça (Ni/Nf)	Perfil(Série)	Comprimento (m)	$\beta_{xy}$	$\beta_{xz}$	Lb <sub>Sup.</sub> (m)	Lb <sub>Inf.</sub> (m)
		N561/N562	N561/N562	L 2 X 1/8 (L)	1.867	1.00	1.00	-	-
		N563/N564	N563/N564	L 2 X 1/8 (L)	2.017	1.00	1.00	-	-
		N564/N565	N564/N565	L 2 X 1/8 (L)	2.017	1.00	1.00	-	-
		N565/N566	N565/N566	L 2 X 1/8 (L)	2.017	1.00	1.00	-	-
		N566/N567	N566/N567	L 2 X 1/8 (L)	2.017	1.00	1.00	-	-
		N567/N568	N567/N568	L 2 X 1/8 (L)	1.867	1.00	1.00	-	-
		N569/N570	N569/N570	L 2 X 1/8 (L)	2.017	1.00	1.00	-	-
		N570/N571	N570/N571	L 2 X 1/8 (L)	2.017	1.00	1.00	-	-
		N571/N572	N571/N572	L 2 X 1/8 (L)	2.017	1.00	1.00	-	-
		N572/N573	N572/N573	L 2 X 1/8 (L)	2.017	1.00	1.00	-	-
		N573/N574	N573/N574	L 2 X 1/8 (L)	1.867	1.00	1.00	-	-
		N590/N609	N590/N609	2xL 1 1/4 X 3/16(U) (L)	0.630	0.50	0.50	-	-
		N592/N576	N592/N576	2xL 1 1/4 X 3/16(U) (L)	0.760	0.50	0.50	-	-
		N594/N606	N594/N606	2xL 1 1/4 X 3/16(U) (L)	0.890	0.50	0.50	-	-
		N595/N577	N595/N577	2xL 1 1/4 X 3/16(U) (L)	1.020	0.50	0.50	-	-
		N596/N605	N596/N605	2xL 1 1/4 X 3/16(U) (L)	1.150	0.50	0.50	-	-
		N597/N578	N597/N578	2xL 1 1/4 X 3/16(U) (L)	1.280	0.50	0.50	-	-
		N598/N604	N598/N604	2xL 1 1/4 X 3/16(U) (L)	1.410	0.50	0.50	-	-
		N599/N579	N599/N579	2xL 1 1/4 X 3/16(U) (L)	1.540	0.50	0.50	-	-
		N600/N603	N600/N603	2xL 1 1/4 X 3/16(U) (L)	1.670	0.50	0.50	-	-
		N601/N603	N601/N603	2xL 1 1/4 X 3/16(U) (L)	1.947	0.50	0.50	-	-
		N600/N579	N600/N579	2xL 1 1/4 X 3/16(U) (L)	1.836	0.50	0.50	-	-
		N599/N604	N599/N604	2xL 1 1/4 X 3/16(U) (L)	1.729	0.50	0.50	-	-
		N598/N578	N598/N578	2xL 1 1/4 X 3/16(U) (L)	1.624	0.50	0.50	-	-
		N597/N605	N597/N605	2xL 1 1/4 X 3/16(U) (L)	1.524	0.50	0.50	-	-
		N596/N577	N596/N577	2xL 1 1/4 X 3/16(U) (L)	1.428	0.50	0.50	-	-
		N595/N606	N595/N606	2xL 1 1/4 X 3/16(U) (L)	1.339	0.50	0.50	-	-
		N601/N602	N601/N602	2xL 1 1/4 X 3/16(U) (L)	1.800	0.50	0.50	-	-
		N593/N607	N593/N607	2xL 1 1/4 X 3/16(U) (L)	0.825	0.50	0.50	-	-
		N591/N608	N591/N608	2xL 1 1/4 X 3/16(U) (L)	0.695	0.50	0.50	-	-
		N589/N610	N589/N610	2xL 1 1/4 X 3/16(U) (L)	0.565	0.50	0.50	-	-
		N594/N607	N594/N607	2xL 1 1/4 X 3/16(U) (L)	0.965	0.50	0.50	-	-
		N593/N576	N593/N576	2xL 1 1/4 X 3/16(U) (L)	0.910	0.50	0.50	-	-
		N592/N608	N592/N608	2xL 1 1/4 X 3/16(U) (L)	0.856	0.50	0.50	-	-



Material		Descrição							
Tipo	Designação	Barra (Ni/Nf)	Peça (Ni/Nf)	Perfil(Série)	Comprimento (m)	$\beta_{xy}$	$\beta_{xz}$	Lb <sup>Sup.</sup> (m)	Lb <sup>Inf.</sup> (m)
		N591/N609	N591/N609	2xL 1 1/4 X 3/16(U) (L)	0.804	0.50	0.50	-	-
		N590/N610	N590/N610	2xL 1 1/4 X 3/16(U) (L)	0.754	0.50	0.50	-	-
		N589/N575	N589/N575	2xL 1 1/4 X 3/16(U) (L)	0.707	0.50	0.50	-	-
		N614/N631	N614/N631	2xL 1 1/4 X 3/16(U) (L)	0.630	0.50	0.50	-	-
		N616/N582	N616/N582	2xL 1 1/4 X 3/16(U) (L)	0.760	0.50	0.50	-	-
		N618/N628	N618/N628	2xL 1 1/4 X 3/16(U) (L)	0.890	0.50	0.50	-	-
		N619/N583	N619/N583	2xL 1 1/4 X 3/16(U) (L)	1.020	0.50	0.50	-	-
		N620/N627	N620/N627	2xL 1 1/4 X 3/16(U) (L)	1.150	0.50	0.50	-	-
		N621/N584	N621/N584	2xL 1 1/4 X 3/16(U) (L)	1.280	0.50	0.50	-	-
		N622/N626	N622/N626	2xL 1 1/4 X 3/16(U) (L)	1.410	0.50	0.50	-	-
		N623/N585	N623/N585	2xL 1 1/4 X 3/16(U) (L)	1.540	0.50	0.50	-	-
		N624/N625	N624/N625	2xL 1 1/4 X 3/16(U) (L)	1.670	0.50	0.50	-	-
		N601/N625	N601/N625	2xL 1 1/4 X 3/16(U) (L)	1.947	0.50	0.50	-	-
		N624/N585	N624/N585	2xL 1 1/4 X 3/16(U) (L)	1.836	0.50	0.50	-	-
		N623/N626	N623/N626	2xL 1 1/4 X 3/16(U) (L)	1.729	0.50	0.50	-	-
		N622/N584	N622/N584	2xL 1 1/4 X 3/16(U) (L)	1.624	0.50	0.50	-	-
		N621/N627	N621/N627	2xL 1 1/4 X 3/16(U) (L)	1.524	0.50	0.50	-	-
		N620/N583	N620/N583	2xL 1 1/4 X 3/16(U) (L)	1.428	0.50	0.50	-	-
		N619/N628	N619/N628	2xL 1 1/4 X 3/16(U) (L)	1.339	0.50	0.50	-	-
		N617/N629	N617/N629	2xL 1 1/4 X 3/16(U) (L)	0.825	0.50	0.50	-	-
		N615/N630	N615/N630	2xL 1 1/4 X 3/16(U) (L)	0.695	0.50	0.50	-	-
		N613/N632	N613/N632	2xL 1 1/4 X 3/16(U) (L)	0.565	0.50	0.50	-	-
		N618/N629	N618/N629	2xL 1 1/4 X 3/16(U) (L)	0.965	0.50	0.50	-	-
		N617/N582	N617/N582	2xL 1 1/4 X 3/16(U) (L)	0.910	0.50	0.50	-	-
		N616/N630	N616/N630	2xL 1 1/4 X 3/16(U) (L)	0.856	0.50	0.50	-	-
		N615/N631	N615/N631	2xL 1 1/4 X 3/16(U) (L)	0.804	0.50	0.50	-	-
		N614/N632	N614/N632	2xL 1 1/4 X 3/16(U) (L)	0.754	0.50	0.50	-	-
		N613/N581	N613/N581	2xL 1 1/4 X 3/16(U) (L)	0.707	0.50	0.50	-	-
		N633/N634	N633/N634	L 2 X 1/8 (L)	2.017	1.00	1.00	-	-
		N634/N635	N634/N635	L 2 X 1/8 (L)	2.017	1.00	1.00	-	-
		N635/N636	N635/N636	L 2 X 1/8 (L)	2.017	1.00	1.00	-	-
		N636/N637	N636/N637	L 2 X 1/8 (L)	2.017	1.00	1.00	-	-
		N637/N638	N637/N638	L 2 X 1/8 (L)	1.867	1.00	1.00	-	-
		N639/N640	N639/N640	L 2 X 1/8 (L)	2.017	1.00	1.00	-	-



Material		Descrição							
Tipo	Designação	Barra (Ni/Nf)	Peça (Ni/Nf)	Perfil(Série)	Comprimento (m)	$\beta_{xy}$	$\beta_{xz}$	Lb <sup>Sup.</sup> (m)	Lb <sup>Inf.</sup> (m)
		N640/N641	N640/N641	L 2 X 1/8 (L)	2.017	1.00	1.00	-	-
		N641/N642	N641/N642	L 2 X 1/8 (L)	2.017	1.00	1.00	-	-
		N642/N643	N642/N643	L 2 X 1/8 (L)	2.017	1.00	1.00	-	-
		N643/N644	N643/N644	L 2 X 1/8 (L)	1.867	1.00	1.00	-	-
		N645/N646	N645/N646	L 2 X 1/8 (L)	2.017	1.00	1.00	-	-
		N646/N647	N646/N647	L 2 X 1/8 (L)	2.017	1.00	1.00	-	-
		N647/N648	N647/N648	L 2 X 1/8 (L)	2.017	1.00	1.00	-	-
		N648/N649	N648/N649	L 2 X 1/8 (L)	2.017	1.00	1.00	-	-
		N649/N650	N649/N650	L 2 X 1/8 (L)	1.867	1.00	1.00	-	-
		N651/N652	N651/N652	L 2 X 1/8 (L)	2.017	1.00	1.00	-	-
		N652/N653	N652/N653	L 2 X 1/8 (L)	2.017	1.00	1.00	-	-
		N653/N654	N653/N654	L 2 X 1/8 (L)	2.017	1.00	1.00	-	-
		N654/N655	N654/N655	L 2 X 1/8 (L)	2.017	1.00	1.00	-	-
		N655/N656	N655/N656	L 2 X 1/8 (L)	1.867	1.00	1.00	-	-
		N672/N691	N672/N691	2xL 1 1/4 X 3/16(U) (L)	0.630	0.50	0.50	-	-
		N674/N658	N674/N658	2xL 1 1/4 X 3/16(U) (L)	0.760	0.50	0.50	-	-
		N676/N688	N676/N688	2xL 1 1/4 X 3/16(U) (L)	0.890	0.50	0.50	-	-
		N677/N659	N677/N659	2xL 1 1/4 X 3/16(U) (L)	1.020	0.50	0.50	-	-
		N678/N687	N678/N687	2xL 1 1/4 X 3/16(U) (L)	1.150	0.50	0.50	-	-
		N679/N660	N679/N660	2xL 1 1/4 X 3/16(U) (L)	1.280	0.50	0.50	-	-
		N680/N686	N680/N686	2xL 1 1/4 X 3/16(U) (L)	1.410	0.50	0.50	-	-
		N681/N661	N681/N661	2xL 1 1/4 X 3/16(U) (L)	1.540	0.50	0.50	-	-
		N682/N685	N682/N685	2xL 1 1/4 X 3/16(U) (L)	1.670	0.50	0.50	-	-
		N683/N685	N683/N685	2xL 1 1/4 X 3/16(U) (L)	1.947	0.50	0.50	-	-
		N682/N661	N682/N661	2xL 1 1/4 X 3/16(U) (L)	1.836	0.50	0.50	-	-
		N681/N686	N681/N686	2xL 1 1/4 X 3/16(U) (L)	1.729	0.50	0.50	-	-
		N680/N660	N680/N660	2xL 1 1/4 X 3/16(U) (L)	1.624	0.50	0.50	-	-
		N679/N687	N679/N687	2xL 1 1/4 X 3/16(U) (L)	1.524	0.50	0.50	-	-
		N678/N659	N678/N659	2xL 1 1/4 X 3/16(U) (L)	1.428	0.50	0.50	-	-
		N677/N688	N677/N688	2xL 1 1/4 X 3/16(U) (L)	1.339	0.50	0.50	-	-
		N683/N684	N683/N684	2xL 1 1/4 X 3/16(U) (L)	1.800	0.50	0.50	-	-
		N675/N689	N675/N689	2xL 1 1/4 X 3/16(U) (L)	0.825	0.50	0.50	-	-
		N673/N690	N673/N690	2xL 1 1/4 X 3/16(U) (L)	0.695	0.50	0.50	-	-
		N671/N692	N671/N692	2xL 1 1/4 X 3/16(U) (L)	0.565	0.50	0.50	-	-



Material		Descrição							
Tipo	Designação	Barra (Ni/Nf)	Peça (Ni/Nf)	Perfil(Série)	Comprimento (m)	$\beta_{xy}$	$\beta_{xz}$	Lb <sup>Sup.</sup> (m)	Lb <sup>Inf.</sup> (m)
		N676/N689	N676/N689	2xL 1 1/4 X 3/16(U) (L)	0.965	0.50	0.50	-	-
		N675/N658	N675/N658	2xL 1 1/4 X 3/16(U) (L)	0.910	0.50	0.50	-	-
		N674/N690	N674/N690	2xL 1 1/4 X 3/16(U) (L)	0.856	0.50	0.50	-	-
		N673/N691	N673/N691	2xL 1 1/4 X 3/16(U) (L)	0.804	0.50	0.50	-	-
		N672/N692	N672/N692	2xL 1 1/4 X 3/16(U) (L)	0.754	0.50	0.50	-	-
		N671/N657	N671/N657	2xL 1 1/4 X 3/16(U) (L)	0.707	0.50	0.50	-	-
		N696/N713	N696/N713	2xL 1 1/4 X 3/16(U) (L)	0.630	0.50	0.50	-	-
		N698/N664	N698/N664	2xL 1 1/4 X 3/16(U) (L)	0.760	0.50	0.50	-	-
		N700/N710	N700/N710	2xL 1 1/4 X 3/16(U) (L)	0.890	0.50	0.50	-	-
		N701/N665	N701/N665	2xL 1 1/4 X 3/16(U) (L)	1.020	0.50	0.50	-	-
		N702/N709	N702/N709	2xL 1 1/4 X 3/16(U) (L)	1.150	0.50	0.50	-	-
		N703/N666	N703/N666	2xL 1 1/4 X 3/16(U) (L)	1.280	0.50	0.50	-	-
		N704/N708	N704/N708	2xL 1 1/4 X 3/16(U) (L)	1.410	0.50	0.50	-	-
		N705/N667	N705/N667	2xL 1 1/4 X 3/16(U) (L)	1.540	0.50	0.50	-	-
		N706/N707	N706/N707	2xL 1 1/4 X 3/16(U) (L)	1.670	0.50	0.50	-	-
		N683/N707	N683/N707	2xL 1 1/4 X 3/16(U) (L)	1.947	0.50	0.50	-	-
		N706/N667	N706/N667	2xL 1 1/4 X 3/16(U) (L)	1.836	0.50	0.50	-	-
		N705/N708	N705/N708	2xL 1 1/4 X 3/16(U) (L)	1.729	0.50	0.50	-	-
		N704/N666	N704/N666	2xL 1 1/4 X 3/16(U) (L)	1.624	0.50	0.50	-	-
		N703/N709	N703/N709	2xL 1 1/4 X 3/16(U) (L)	1.524	0.50	0.50	-	-
		N702/N665	N702/N665	2xL 1 1/4 X 3/16(U) (L)	1.428	0.50	0.50	-	-
		N701/N710	N701/N710	2xL 1 1/4 X 3/16(U) (L)	1.339	0.50	0.50	-	-
		N699/N711	N699/N711	2xL 1 1/4 X 3/16(U) (L)	0.825	0.50	0.50	-	-
		N697/N712	N697/N712	2xL 1 1/4 X 3/16(U) (L)	0.695	0.50	0.50	-	-
		N695/N714	N695/N714	2xL 1 1/4 X 3/16(U) (L)	0.565	0.50	0.50	-	-
		N700/N711	N700/N711	2xL 1 1/4 X 3/16(U) (L)	0.965	0.50	0.50	-	-
		N699/N664	N699/N664	2xL 1 1/4 X 3/16(U) (L)	0.910	0.50	0.50	-	-
		N698/N712	N698/N712	2xL 1 1/4 X 3/16(U) (L)	0.856	0.50	0.50	-	-
		N697/N713	N697/N713	2xL 1 1/4 X 3/16(U) (L)	0.804	0.50	0.50	-	-
		N696/N714	N696/N714	2xL 1 1/4 X 3/16(U) (L)	0.754	0.50	0.50	-	-
		N695/N663	N695/N663	2xL 1 1/4 X 3/16(U) (L)	0.707	0.50	0.50	-	-
Aço dobrado	CF-24	N2/N37	N2/N3	C150X60X20X2.66 (C)	0.500	1.00	1.00	-	-
		N37/N6	N2/N3	C150X60X20X2.66 (C)	0.500	1.00	1.00	-	-
		N6/N40	N2/N3	C150X60X20X2.66 (C)	0.500	1.00	1.00	-	-



Material		Descrição							
Tipo	Designação	Barra (Ni/Nf)	Peça (Ni/Nf)	Perfil(Série)	Comprimento (m)	$\beta_{xy}$	$\beta_{xz}$	Lb <sup>Sup.</sup> (m)	Lb <sup>Inf.</sup> (m)
		N40/N7	N2/N3	C150X60X20X2.66 (C)	0.500	1.00	1.00	-	-
		N7/N38	N2/N3	C150X60X20X2.66 (C)	0.500	1.00	1.00	-	-
		N38/N8	N2/N3	C150X60X20X2.66 (C)	0.500	1.00	1.00	-	-
		N8/N9	N2/N3	C150X60X20X2.66 (C)	1.000	1.00	1.00	-	-
		N9/N10	N2/N3	C150X60X20X2.66 (C)	1.000	1.00	1.00	-	-
		N10/N11	N2/N3	C150X60X20X2.66 (C)	1.000	1.00	1.00	-	-
		N11/N12	N2/N3	C150X60X20X2.66 (C)	1.000	1.00	1.00	-	-
		N12/N13	N2/N3	C150X60X20X2.66 (C)	1.000	1.00	1.00	-	-
		N13/N14	N2/N3	C150X60X20X2.66 (C)	1.000	1.00	1.00	-	-
		N14/N3	N2/N3	C150X60X20X2.66 (C)	1.000	1.00	1.00	-	-
		N2/N4	N2/N4	C150X60X20X2.66 (C)	0.500	1.00	1.00	-	-
		N4/N42	N4/N5	C150X60X20X2.66 (C)	0.504	1.00	1.00	-	-
		N42/N15	N4/N5	C150X60X20X2.66 (C)	0.504	1.00	1.00	-	-
		N15/N41	N4/N5	C150X60X20X2.66 (C)	0.504	1.00	1.00	-	-
		N41/N16	N4/N5	C150X60X20X2.66 (C)	0.504	1.00	1.00	-	-
		N16/N39	N4/N5	C150X60X20X2.66 (C)	0.504	1.00	1.00	-	-
		N39/N17	N4/N5	C150X60X20X2.66 (C)	0.504	1.00	1.00	-	-
		N17/N18	N4/N5	C150X60X20X2.66 (C)	1.008	1.00	1.00	-	-
		N18/N19	N4/N5	C150X60X20X2.66 (C)	1.008	1.00	1.00	-	-
		N19/N20	N4/N5	C150X60X20X2.66 (C)	1.008	1.00	1.00	-	-
		N20/N21	N4/N5	C150X60X20X2.66 (C)	1.008	1.00	1.00	-	-
		N21/N22	N4/N5	C150X60X20X2.66 (C)	1.008	1.00	1.00	-	-
		N22/N23	N4/N5	C150X60X20X2.66 (C)	1.008	1.00	1.00	-	-
		N23/N24	N4/N5	C150X60X20X2.66 (C)	0.858	1.00	1.00	-	-
		N24/N5	N4/N5	C150X60X20X2.66 (C)	0.150	1.00	1.00	-	-
		N26/N25	N26/N25	C150X60X20X2.66 (C)	1.363	1.00	1.00	-	-
		N4/N26	N4/N26	C150X60X20X2.66 (C)	1.363	1.00	1.00	-	-
		N32/N27	N32/N27	C150X60X20X2.66 (C)	1.363	1.00	1.00	-	-
		N16/N32	N16/N32	C150X60X20X2.66 (C)	1.363	1.00	1.00	-	-
		N33/N28	N33/N28	C150X60X20X2.66 (C)	1.363	1.00	1.00	-	-
		N18/N33	N18/N33	C150X60X20X2.66 (C)	1.363	1.00	1.00	-	-
		N34/N29	N34/N29	C150X60X20X2.66 (C)	1.363	1.00	1.00	-	-
		N20/N34	N20/N34	C150X60X20X2.66 (C)	1.363	1.00	1.00	-	-
		N35/N30	N35/N30	C150X60X20X2.66 (C)	1.363	1.00	1.00	-	-



Material		Descrição							
Tipo	Designação	Barra (Ni/Nf)	Peça (Ni/Nf)	Perfil(Série)	Comprimento (m)	$\beta_{xy}$	$\beta_{xz}$	Lb <sup>Sup.</sup> (m)	Lb <sup>Inf.</sup> (m)
		N22/N35	N22/N35	C150X60X20X2.66 (C)	1.363	1.00	1.00	-	-
		N36/N31	N36/N31	C150X60X20X2.66 (C)	1.363	1.00	1.00	-	-
		N24/N36	N24/N36	C150X60X20X2.66 (C)	1.363	1.00	1.00	-	-
		N3/N56	N3/N44	C150X60X20X2.66 (C)	1.000	1.00	1.00	-	-
		N56/N55	N3/N44	C150X60X20X2.66 (C)	1.000	1.00	1.00	-	-
		N55/N54	N3/N44	C150X60X20X2.66 (C)	1.000	1.00	1.00	-	-
		N54/N53	N3/N44	C150X60X20X2.66 (C)	1.000	1.00	1.00	-	-
		N53/N52	N3/N44	C150X60X20X2.66 (C)	1.000	1.00	1.00	-	-
		N52/N51	N3/N44	C150X60X20X2.66 (C)	1.000	1.00	1.00	-	-
		N51/N50	N3/N44	C150X60X20X2.66 (C)	1.000	1.00	1.00	-	-
		N50/N49	N3/N44	C150X60X20X2.66 (C)	0.500	1.00	1.00	-	-
		N49/N48	N3/N44	C150X60X20X2.66 (C)	0.500	1.00	1.00	-	-
		N48/N47	N3/N44	C150X60X20X2.66 (C)	0.500	1.00	1.00	-	-
		N47/N46	N3/N44	C150X60X20X2.66 (C)	0.500	1.00	1.00	-	-
		N46/N45	N3/N44	C150X60X20X2.66 (C)	0.500	1.00	1.00	-	-
		N45/N44	N3/N44	C150X60X20X2.66 (C)	0.500	1.00	1.00	-	-
		N44/N57	N44/N57	C150X60X20X2.66 (C)	0.500	1.00	1.00	-	-
		N57/N70	N57/N5	C150X60X20X2.66 (C)	0.504	1.00	1.00	-	-
		N70/N69	N57/N5	C150X60X20X2.66 (C)	0.504	1.00	1.00	-	-
		N69/N68	N57/N5	C150X60X20X2.66 (C)	0.504	1.00	1.00	-	-
		N68/N67	N57/N5	C150X60X20X2.66 (C)	0.504	1.00	1.00	-	-
		N67/N66	N57/N5	C150X60X20X2.66 (C)	0.504	1.00	1.00	-	-
		N66/N65	N57/N5	C150X60X20X2.66 (C)	0.504	1.00	1.00	-	-
		N65/N64	N57/N5	C150X60X20X2.66 (C)	1.008	1.00	1.00	-	-
		N64/N63	N57/N5	C150X60X20X2.66 (C)	1.008	1.00	1.00	-	-
		N63/N62	N57/N5	C150X60X20X2.66 (C)	1.008	1.00	1.00	-	-
		N62/N61	N57/N5	C150X60X20X2.66 (C)	1.008	1.00	1.00	-	-
		N61/N60	N57/N5	C150X60X20X2.66 (C)	1.008	1.00	1.00	-	-
		N60/N59	N57/N5	C150X60X20X2.66 (C)	1.008	1.00	1.00	-	-
		N59/N58	N57/N5	C150X60X20X2.66 (C)	0.858	1.00	1.00	-	-
		N58/N5	N57/N5	C150X60X20X2.66 (C)	0.150	1.00	1.00	-	-
		N77/N71	N77/N71	C150X60X20X2.66 (C)	1.363	1.00	1.00	-	-
		N57/N77	N57/N77	C150X60X20X2.66 (C)	1.363	1.00	1.00	-	-
		N78/N72	N78/N72	C150X60X20X2.66 (C)	1.363	1.00	1.00	-	-



Material		Descrição							
Tipo	Designação	Barra (Ni/Nf)	Peça (Ni/Nf)	Perfil(Série)	Comprimento (m)	$\beta_{xy}$	$\beta_{xz}$	Lb <sup>Sup.</sup> (m)	Lb <sup>Inf.</sup> (m)
		N67/N78	N67/N78	C150X60X20X2.66 (C)	1.363	1.00	1.00	-	-
		N79/N73	N79/N73	C150X60X20X2.66 (C)	1.363	1.00	1.00	-	-
		N64/N79	N64/N79	C150X60X20X2.66 (C)	1.363	1.00	1.00	-	-
		N80/N74	N80/N74	C150X60X20X2.66 (C)	1.363	1.00	1.00	-	-
		N62/N80	N62/N80	C150X60X20X2.66 (C)	1.363	1.00	1.00	-	-
		N81/N75	N81/N75	C150X60X20X2.66 (C)	1.363	1.00	1.00	-	-
		N60/N81	N60/N81	C150X60X20X2.66 (C)	1.363	1.00	1.00	-	-
		N82/N76	N82/N76	C150X60X20X2.66 (C)	1.363	1.00	1.00	-	-
		N58/N82	N58/N82	C150X60X20X2.66 (C)	1.363	1.00	1.00	-	-
		N25/N83	N25/N83	C150X60X20X2.66 (C)	1.363	1.00	1.00	-	-
		N27/N84	N27/N84	C150X60X20X2.66 (C)	1.363	1.00	1.00	-	-
		N28/N85	N28/N85	C150X60X20X2.66 (C)	1.363	1.00	1.00	-	-
		N29/N86	N29/N86	C150X60X20X2.66 (C)	1.363	1.00	1.00	-	-
		N30/N87	N30/N87	C150X60X20X2.66 (C)	1.363	1.00	1.00	-	-
		N31/N88	N31/N88	C150X60X20X2.66 (C)	1.363	1.00	1.00	-	-
		N71/N89	N71/N89	C150X60X20X2.66 (C)	1.363	1.00	1.00	-	-
		N72/N90	N72/N90	C150X60X20X2.66 (C)	1.363	1.00	1.00	-	-
		N73/N91	N73/N91	C150X60X20X2.66 (C)	1.363	1.00	1.00	-	-
		N74/N92	N74/N92	C150X60X20X2.66 (C)	1.363	1.00	1.00	-	-
		N75/N93	N75/N93	C150X60X20X2.66 (C)	1.363	1.00	1.00	-	-
		N76/N94	N76/N94	C150X60X20X2.66 (C)	1.363	1.00	1.00	-	-
		N96/N97	N96/N109	C150X60X20X2.66 (C)	0.500	1.00	1.00	-	-
		N97/N98	N96/N109	C150X60X20X2.66 (C)	0.500	1.00	1.00	-	-
		N98/N99	N96/N109	C150X60X20X2.66 (C)	0.500	1.00	1.00	-	-
		N99/N100	N96/N109	C150X60X20X2.66 (C)	0.500	1.00	1.00	-	-
		N100/N101	N96/N109	C150X60X20X2.66 (C)	0.500	1.00	1.00	-	-
		N101/N102	N96/N109	C150X60X20X2.66 (C)	0.500	1.00	1.00	-	-
		N102/N103	N96/N109	C150X60X20X2.66 (C)	1.000	1.00	1.00	-	-
		N103/N104	N96/N109	C150X60X20X2.66 (C)	1.000	1.00	1.00	-	-
		N104/N105	N96/N109	C150X60X20X2.66 (C)	1.000	1.00	1.00	-	-
		N105/N106	N96/N109	C150X60X20X2.66 (C)	1.000	1.00	1.00	-	-
		N106/N107	N96/N109	C150X60X20X2.66 (C)	1.000	1.00	1.00	-	-
		N107/N108	N96/N109	C150X60X20X2.66 (C)	1.000	1.00	1.00	-	-
		N108/N109	N96/N109	C150X60X20X2.66 (C)	1.000	1.00	1.00	-	-



Material		Descrição							
Tipo	Designação	Barra (Ni/Nf)	Peça (Ni/Nf)	Perfil(Série)	Comprimento (m)	$\beta_{xy}$	$\beta_{xz}$	Lb <sub>Sup.</sub> (m)	Lb <sub>Inf.</sub> (m)
		N96/N83	N96/N83	C150X60X20X2.66 (C)	0.500	1.00	1.00	-	-
		N83/N118	N83/N110	C150X60X20X2.66 (C)	0.504	1.00	1.00	-	-
		N118/N117	N83/N110	C150X60X20X2.66 (C)	0.504	1.00	1.00	-	-
		N117/N116	N83/N110	C150X60X20X2.66 (C)	0.504	1.00	1.00	-	-
		N116/N84	N83/N110	C150X60X20X2.66 (C)	0.504	1.00	1.00	-	-
		N84/N115	N83/N110	C150X60X20X2.66 (C)	0.504	1.00	1.00	-	-
		N115/N114	N83/N110	C150X60X20X2.66 (C)	0.504	1.00	1.00	-	-
		N114/N85	N83/N110	C150X60X20X2.66 (C)	1.008	1.00	1.00	-	-
		N85/N113	N83/N110	C150X60X20X2.66 (C)	1.008	1.00	1.00	-	-
		N113/N86	N83/N110	C150X60X20X2.66 (C)	1.008	1.00	1.00	-	-
		N86/N112	N83/N110	C150X60X20X2.66 (C)	1.008	1.00	1.00	-	-
		N112/N87	N83/N110	C150X60X20X2.66 (C)	1.008	1.00	1.00	-	-
		N87/N111	N83/N110	C150X60X20X2.66 (C)	1.008	1.00	1.00	-	-
		N111/N88	N83/N110	C150X60X20X2.66 (C)	0.858	1.00	1.00	-	-
		N88/N110	N83/N110	C150X60X20X2.66 (C)	0.150	1.00	1.00	-	-
		N109/N132	N109/N120	C150X60X20X2.66 (C)	1.000	1.00	1.00	-	-
		N132/N131	N109/N120	C150X60X20X2.66 (C)	1.000	1.00	1.00	-	-
		N131/N130	N109/N120	C150X60X20X2.66 (C)	1.000	1.00	1.00	-	-
		N130/N129	N109/N120	C150X60X20X2.66 (C)	1.000	1.00	1.00	-	-
		N129/N128	N109/N120	C150X60X20X2.66 (C)	1.000	1.00	1.00	-	-
		N128/N127	N109/N120	C150X60X20X2.66 (C)	1.000	1.00	1.00	-	-
		N127/N126	N109/N120	C150X60X20X2.66 (C)	1.000	1.00	1.00	-	-
		N126/N125	N109/N120	C150X60X20X2.66 (C)	0.500	1.00	1.00	-	-
		N125/N124	N109/N120	C150X60X20X2.66 (C)	0.500	1.00	1.00	-	-
		N124/N123	N109/N120	C150X60X20X2.66 (C)	0.500	1.00	1.00	-	-
		N123/N122	N109/N120	C150X60X20X2.66 (C)	0.500	1.00	1.00	-	-
		N122/N121	N109/N120	C150X60X20X2.66 (C)	0.500	1.00	1.00	-	-
		N121/N120	N109/N120	C150X60X20X2.66 (C)	0.500	1.00	1.00	-	-
		N120/N89	N120/N89	C150X60X20X2.66 (C)	0.500	1.00	1.00	-	-
		N89/N140	N89/N110	C150X60X20X2.66 (C)	0.504	1.00	1.00	-	-
		N140/N139	N89/N110	C150X60X20X2.66 (C)	0.504	1.00	1.00	-	-
		N139/N138	N89/N110	C150X60X20X2.66 (C)	0.504	1.00	1.00	-	-
		N138/N90	N89/N110	C150X60X20X2.66 (C)	0.504	1.00	1.00	-	-
		N90/N137	N89/N110	C150X60X20X2.66 (C)	0.504	1.00	1.00	-	-



# Relatórios

Cobertura Metálica EMEF Perseverança

Data: 17/10/25

Material		Descrição							
Tipo	Designação	Barra (Ni/Nf)	Peça (Ni/Nf)	Perfil(Série)	Comprimento (m)	$\beta_{xy}$	$\beta_{xz}$	Lb <sup>Sup.</sup> (m)	Lb <sup>Inf.</sup> (m)
		N137/N136	N89/N110	C150X60X20X2.66 (C)	0.504	1.00	1.00	-	-
		N136/N91	N89/N110	C150X60X20X2.66 (C)	1.008	1.00	1.00	-	-
		N91/N135	N89/N110	C150X60X20X2.66 (C)	1.008	1.00	1.00	-	-
		N135/N92	N89/N110	C150X60X20X2.66 (C)	1.008	1.00	1.00	-	-
		N92/N134	N89/N110	C150X60X20X2.66 (C)	1.008	1.00	1.00	-	-
		N134/N93	N89/N110	C150X60X20X2.66 (C)	1.008	1.00	1.00	-	-
		N93/N133	N89/N110	C150X60X20X2.66 (C)	1.008	1.00	1.00	-	-
		N133/N94	N89/N110	C150X60X20X2.66 (C)	0.858	1.00	1.00	-	-
		N94/N110	N89/N110	C150X60X20X2.66 (C)	0.150	1.00	1.00	-	-
		N147/N141	N147/N141	C150X60X20X2.66 (C)	1.363	1.00	1.00	-	-
		N83/N147	N83/N147	C150X60X20X2.66 (C)	1.363	1.00	1.00	-	-
		N148/N142	N148/N142	C150X60X20X2.66 (C)	1.363	1.00	1.00	-	-
		N84/N148	N84/N148	C150X60X20X2.66 (C)	1.363	1.00	1.00	-	-
		N149/N143	N149/N143	C150X60X20X2.66 (C)	1.363	1.00	1.00	-	-
		N85/N149	N85/N149	C150X60X20X2.66 (C)	1.363	1.00	1.00	-	-
		N150/N144	N150/N144	C150X60X20X2.66 (C)	1.363	1.00	1.00	-	-
		N86/N150	N86/N150	C150X60X20X2.66 (C)	1.363	1.00	1.00	-	-
		N151/N145	N151/N145	C150X60X20X2.66 (C)	1.363	1.00	1.00	-	-
		N87/N151	N87/N151	C150X60X20X2.66 (C)	1.363	1.00	1.00	-	-
		N152/N146	N152/N146	C150X60X20X2.66 (C)	1.363	1.00	1.00	-	-
		N88/N152	N88/N152	C150X60X20X2.66 (C)	1.363	1.00	1.00	-	-
		N159/N153	N159/N153	C150X60X20X2.66 (C)	1.363	1.00	1.00	-	-
		N89/N159	N89/N159	C150X60X20X2.66 (C)	1.363	1.00	1.00	-	-
		N160/N154	N160/N154	C150X60X20X2.66 (C)	1.363	1.00	1.00	-	-
		N90/N160	N90/N160	C150X60X20X2.66 (C)	1.363	1.00	1.00	-	-
		N161/N155	N161/N155	C150X60X20X2.66 (C)	1.363	1.00	1.00	-	-
		N91/N161	N91/N161	C150X60X20X2.66 (C)	1.363	1.00	1.00	-	-
		N162/N156	N162/N156	C150X60X20X2.66 (C)	1.363	1.00	1.00	-	-
		N92/N162	N92/N162	C150X60X20X2.66 (C)	1.363	1.00	1.00	-	-
		N163/N157	N163/N157	C150X60X20X2.66 (C)	1.363	1.00	1.00	-	-
		N93/N163	N93/N163	C150X60X20X2.66 (C)	1.363	1.00	1.00	-	-
		N164/N158	N164/N158	C150X60X20X2.66 (C)	1.363	1.00	1.00	-	-
		N94/N164	N94/N164	C150X60X20X2.66 (C)	1.363	1.00	1.00	-	-
		N141/N165	N141/N165	C150X60X20X2.66 (C)	1.363	1.00	1.00	-	-



Material		Descrição							
Tipo	Designação	Barra (Ni/Nf)	Peça (Ni/Nf)	Perfil(Série)	Comprimento (m)	$\beta_{xy}$	$\beta_{xz}$	Lb <sup>Sup.</sup> (m)	Lb <sup>Inf.</sup> (m)
		N142/N166	N142/N166	C150X60X20X2.66 (C)	1.363	1.00	1.00	-	-
		N143/N167	N143/N167	C150X60X20X2.66 (C)	1.363	1.00	1.00	-	-
		N144/N168	N144/N168	C150X60X20X2.66 (C)	1.363	1.00	1.00	-	-
		N145/N169	N145/N169	C150X60X20X2.66 (C)	1.363	1.00	1.00	-	-
		N146/N170	N146/N170	C150X60X20X2.66 (C)	1.363	1.00	1.00	-	-
		N153/N171	N153/N171	C150X60X20X2.66 (C)	1.363	1.00	1.00	-	-
		N154/N172	N154/N172	C150X60X20X2.66 (C)	1.363	1.00	1.00	-	-
		N155/N173	N155/N173	C150X60X20X2.66 (C)	1.363	1.00	1.00	-	-
		N156/N174	N156/N174	C150X60X20X2.66 (C)	1.363	1.00	1.00	-	-
		N157/N175	N157/N175	C150X60X20X2.66 (C)	1.363	1.00	1.00	-	-
		N158/N176	N158/N176	C150X60X20X2.66 (C)	1.363	1.00	1.00	-	-
		N178/N179	N178/N191	C150X60X20X2.66 (C)	0.500	1.00	1.00	-	-
		N179/N180	N178/N191	C150X60X20X2.66 (C)	0.500	1.00	1.00	-	-
		N180/N181	N178/N191	C150X60X20X2.66 (C)	0.500	1.00	1.00	-	-
		N181/N182	N178/N191	C150X60X20X2.66 (C)	0.500	1.00	1.00	-	-
		N182/N183	N178/N191	C150X60X20X2.66 (C)	0.500	1.00	1.00	-	-
		N183/N184	N178/N191	C150X60X20X2.66 (C)	0.500	1.00	1.00	-	-
		N184/N185	N178/N191	C150X60X20X2.66 (C)	1.000	1.00	1.00	-	-
		N185/N186	N178/N191	C150X60X20X2.66 (C)	1.000	1.00	1.00	-	-
		N186/N187	N178/N191	C150X60X20X2.66 (C)	1.000	1.00	1.00	-	-
		N187/N188	N178/N191	C150X60X20X2.66 (C)	1.000	1.00	1.00	-	-
		N188/N189	N178/N191	C150X60X20X2.66 (C)	1.000	1.00	1.00	-	-
		N189/N190	N178/N191	C150X60X20X2.66 (C)	1.000	1.00	1.00	-	-
		N190/N191	N178/N191	C150X60X20X2.66 (C)	1.000	1.00	1.00	-	-
		N178/N165	N178/N165	C150X60X20X2.66 (C)	0.500	1.00	1.00	-	-
		N165/N200	N165/N192	C150X60X20X2.66 (C)	0.504	1.00	1.00	-	-
		N200/N199	N165/N192	C150X60X20X2.66 (C)	0.504	1.00	1.00	-	-
		N199/N198	N165/N192	C150X60X20X2.66 (C)	0.504	1.00	1.00	-	-
		N198/N166	N165/N192	C150X60X20X2.66 (C)	0.504	1.00	1.00	-	-
		N166/N197	N165/N192	C150X60X20X2.66 (C)	0.504	1.00	1.00	-	-
		N197/N196	N165/N192	C150X60X20X2.66 (C)	0.504	1.00	1.00	-	-
		N196/N167	N165/N192	C150X60X20X2.66 (C)	1.008	1.00	1.00	-	-
		N167/N195	N165/N192	C150X60X20X2.66 (C)	1.008	1.00	1.00	-	-
		N195/N168	N165/N192	C150X60X20X2.66 (C)	1.008	1.00	1.00	-	-



Material		Descrição							
Tipo	Designação	Barra (Ni/Nf)	Peça (Ni/Nf)	Perfil(Série)	Comprimento (m)	$\beta_{xy}$	$\beta_{xz}$	Lb <sub>Sup.</sub> (m)	Lb <sub>Inf.</sub> (m)
		N168/N194	N165/N192	C150X60X20X2.66 (C)	1.008	1.00	1.00	-	-
		N194/N169	N165/N192	C150X60X20X2.66 (C)	1.008	1.00	1.00	-	-
		N169/N193	N165/N192	C150X60X20X2.66 (C)	1.008	1.00	1.00	-	-
		N193/N170	N165/N192	C150X60X20X2.66 (C)	0.858	1.00	1.00	-	-
		N170/N192	N165/N192	C150X60X20X2.66 (C)	0.150	1.00	1.00	-	-
		N191/N214	N191/N202	C150X60X20X2.66 (C)	1.000	1.00	1.00	-	-
		N214/N213	N191/N202	C150X60X20X2.66 (C)	1.000	1.00	1.00	-	-
		N213/N212	N191/N202	C150X60X20X2.66 (C)	1.000	1.00	1.00	-	-
		N212/N211	N191/N202	C150X60X20X2.66 (C)	1.000	1.00	1.00	-	-
		N211/N210	N191/N202	C150X60X20X2.66 (C)	1.000	1.00	1.00	-	-
		N210/N209	N191/N202	C150X60X20X2.66 (C)	1.000	1.00	1.00	-	-
		N209/N208	N191/N202	C150X60X20X2.66 (C)	1.000	1.00	1.00	-	-
		N208/N207	N191/N202	C150X60X20X2.66 (C)	0.500	1.00	1.00	-	-
		N207/N206	N191/N202	C150X60X20X2.66 (C)	0.500	1.00	1.00	-	-
		N206/N205	N191/N202	C150X60X20X2.66 (C)	0.500	1.00	1.00	-	-
		N205/N204	N191/N202	C150X60X20X2.66 (C)	0.500	1.00	1.00	-	-
		N204/N203	N191/N202	C150X60X20X2.66 (C)	0.500	1.00	1.00	-	-
		N203/N202	N191/N202	C150X60X20X2.66 (C)	0.500	1.00	1.00	-	-
		N202/N171	N202/N171	C150X60X20X2.66 (C)	0.500	1.00	1.00	-	-
		N171/N222	N171/N192	C150X60X20X2.66 (C)	0.504	1.00	1.00	-	-
		N222/N221	N171/N192	C150X60X20X2.66 (C)	0.504	1.00	1.00	-	-
		N221/N220	N171/N192	C150X60X20X2.66 (C)	0.504	1.00	1.00	-	-
		N220/N172	N171/N192	C150X60X20X2.66 (C)	0.504	1.00	1.00	-	-
		N172/N219	N171/N192	C150X60X20X2.66 (C)	0.504	1.00	1.00	-	-
		N219/N218	N171/N192	C150X60X20X2.66 (C)	0.504	1.00	1.00	-	-
		N218/N173	N171/N192	C150X60X20X2.66 (C)	1.008	1.00	1.00	-	-
		N173/N217	N171/N192	C150X60X20X2.66 (C)	1.008	1.00	1.00	-	-
		N217/N174	N171/N192	C150X60X20X2.66 (C)	1.008	1.00	1.00	-	-
		N174/N216	N171/N192	C150X60X20X2.66 (C)	1.008	1.00	1.00	-	-
		N216/N175	N171/N192	C150X60X20X2.66 (C)	1.008	1.00	1.00	-	-
		N175/N215	N171/N192	C150X60X20X2.66 (C)	1.008	1.00	1.00	-	-
		N215/N176	N171/N192	C150X60X20X2.66 (C)	0.858	1.00	1.00	-	-
		N176/N192	N171/N192	C150X60X20X2.66 (C)	0.150	1.00	1.00	-	-
		N229/N223	N229/N223	C150X60X20X2.66 (C)	1.363	1.00	1.00	-	-



Material		Descrição							
Tipo	Designação	Barra (Ni/Nf)	Peça (Ni/Nf)	Perfil(Série)	Comprimento (m)	$\beta_{xy}$	$\beta_{xz}$	Lb <sub>Sup.</sub> (m)	Lb <sub>Inf.</sub> (m)
		N165/N229	N165/N229	C150X60X20X2.66 (C)	1.363	1.00	1.00	-	-
		N230/N224	N230/N224	C150X60X20X2.66 (C)	1.363	1.00	1.00	-	-
		N166/N230	N166/N230	C150X60X20X2.66 (C)	1.363	1.00	1.00	-	-
		N231/N225	N231/N225	C150X60X20X2.66 (C)	1.363	1.00	1.00	-	-
		N167/N231	N167/N231	C150X60X20X2.66 (C)	1.363	1.00	1.00	-	-
		N232/N226	N232/N226	C150X60X20X2.66 (C)	1.363	1.00	1.00	-	-
		N168/N232	N168/N232	C150X60X20X2.66 (C)	1.363	1.00	1.00	-	-
		N233/N227	N233/N227	C150X60X20X2.66 (C)	1.363	1.00	1.00	-	-
		N169/N233	N169/N233	C150X60X20X2.66 (C)	1.363	1.00	1.00	-	-
		N234/N228	N234/N228	C150X60X20X2.66 (C)	1.363	1.00	1.00	-	-
		N170/N234	N170/N234	C150X60X20X2.66 (C)	1.363	1.00	1.00	-	-
		N241/N235	N241/N235	C150X60X20X2.66 (C)	1.363	1.00	1.00	-	-
		N171/N241	N171/N241	C150X60X20X2.66 (C)	1.363	1.00	1.00	-	-
		N242/N236	N242/N236	C150X60X20X2.66 (C)	1.363	1.00	1.00	-	-
		N172/N242	N172/N242	C150X60X20X2.66 (C)	1.363	1.00	1.00	-	-
		N243/N237	N243/N237	C150X60X20X2.66 (C)	1.363	1.00	1.00	-	-
		N173/N243	N173/N243	C150X60X20X2.66 (C)	1.363	1.00	1.00	-	-
		N244/N238	N244/N238	C150X60X20X2.66 (C)	1.363	1.00	1.00	-	-
		N174/N244	N174/N244	C150X60X20X2.66 (C)	1.363	1.00	1.00	-	-
		N245/N239	N245/N239	C150X60X20X2.66 (C)	1.363	1.00	1.00	-	-
		N175/N245	N175/N245	C150X60X20X2.66 (C)	1.363	1.00	1.00	-	-
		N246/N240	N246/N240	C150X60X20X2.66 (C)	1.363	1.00	1.00	-	-
		N176/N246	N176/N246	C150X60X20X2.66 (C)	1.363	1.00	1.00	-	-
		N223/N247	N223/N247	C150X60X20X2.66 (C)	1.363	1.00	1.00	-	-
		N224/N248	N224/N248	C150X60X20X2.66 (C)	1.363	1.00	1.00	-	-
		N225/N249	N225/N249	C150X60X20X2.66 (C)	1.363	1.00	1.00	-	-
		N226/N250	N226/N250	C150X60X20X2.66 (C)	1.363	1.00	1.00	-	-
		N227/N251	N227/N251	C150X60X20X2.66 (C)	1.363	1.00	1.00	-	-
		N228/N252	N228/N252	C150X60X20X2.66 (C)	1.363	1.00	1.00	-	-
		N235/N253	N235/N253	C150X60X20X2.66 (C)	1.363	1.00	1.00	-	-
		N236/N254	N236/N254	C150X60X20X2.66 (C)	1.363	1.00	1.00	-	-
		N237/N255	N237/N255	C150X60X20X2.66 (C)	1.363	1.00	1.00	-	-
		N238/N256	N238/N256	C150X60X20X2.66 (C)	1.363	1.00	1.00	-	-
		N239/N257	N239/N257	C150X60X20X2.66 (C)	1.363	1.00	1.00	-	-



Material		Descrição							
Tipo	Designação	Barra (Ni/Nf)	Peça (Ni/Nf)	Perfil(Série)	Comprimento (m)	$\beta_{xy}$	$\beta_{xz}$	Lb <sub>Sup.</sub> (m)	Lb <sub>Inf.</sub> (m)
		N240/N258	N240/N258	C150X60X20X2.66 (C)	1.363	1.00	1.00	-	-
		N260/N261	N260/N273	C150X60X20X2.66 (C)	0.500	1.00	1.00	-	-
		N261/N262	N260/N273	C150X60X20X2.66 (C)	0.500	1.00	1.00	-	-
		N262/N263	N260/N273	C150X60X20X2.66 (C)	0.500	1.00	1.00	-	-
		N263/N264	N260/N273	C150X60X20X2.66 (C)	0.500	1.00	1.00	-	-
		N264/N265	N260/N273	C150X60X20X2.66 (C)	0.500	1.00	1.00	-	-
		N265/N266	N260/N273	C150X60X20X2.66 (C)	0.500	1.00	1.00	-	-
		N266/N267	N260/N273	C150X60X20X2.66 (C)	1.000	1.00	1.00	-	-
		N267/N268	N260/N273	C150X60X20X2.66 (C)	1.000	1.00	1.00	-	-
		N268/N269	N260/N273	C150X60X20X2.66 (C)	1.000	1.00	1.00	-	-
		N269/N270	N260/N273	C150X60X20X2.66 (C)	1.000	1.00	1.00	-	-
		N270/N271	N260/N273	C150X60X20X2.66 (C)	1.000	1.00	1.00	-	-
		N271/N272	N260/N273	C150X60X20X2.66 (C)	1.000	1.00	1.00	-	-
		N272/N273	N260/N273	C150X60X20X2.66 (C)	1.000	1.00	1.00	-	-
		N260/N247	N260/N247	C150X60X20X2.66 (C)	0.500	1.00	1.00	-	-
		N247/N282	N247/N274	C150X60X20X2.66 (C)	0.504	1.00	1.00	-	-
		N282/N281	N247/N274	C150X60X20X2.66 (C)	0.504	1.00	1.00	-	-
		N281/N280	N247/N274	C150X60X20X2.66 (C)	0.504	1.00	1.00	-	-
		N280/N248	N247/N274	C150X60X20X2.66 (C)	0.504	1.00	1.00	-	-
		N248/N279	N247/N274	C150X60X20X2.66 (C)	0.504	1.00	1.00	-	-
		N279/N278	N247/N274	C150X60X20X2.66 (C)	0.504	1.00	1.00	-	-
		N278/N249	N247/N274	C150X60X20X2.66 (C)	1.008	1.00	1.00	-	-
		N249/N277	N247/N274	C150X60X20X2.66 (C)	1.008	1.00	1.00	-	-
		N277/N250	N247/N274	C150X60X20X2.66 (C)	1.008	1.00	1.00	-	-
		N250/N276	N247/N274	C150X60X20X2.66 (C)	1.008	1.00	1.00	-	-
		N276/N251	N247/N274	C150X60X20X2.66 (C)	1.008	1.00	1.00	-	-
		N251/N275	N247/N274	C150X60X20X2.66 (C)	1.008	1.00	1.00	-	-
		N275/N252	N247/N274	C150X60X20X2.66 (C)	0.858	1.00	1.00	-	-
		N252/N274	N247/N274	C150X60X20X2.66 (C)	0.150	1.00	1.00	-	-
		N273/N296	N273/N284	C150X60X20X2.66 (C)	1.000	1.00	1.00	-	-
		N296/N295	N273/N284	C150X60X20X2.66 (C)	1.000	1.00	1.00	-	-
		N295/N294	N273/N284	C150X60X20X2.66 (C)	1.000	1.00	1.00	-	-
		N294/N293	N273/N284	C150X60X20X2.66 (C)	1.000	1.00	1.00	-	-
		N293/N292	N273/N284	C150X60X20X2.66 (C)	1.000	1.00	1.00	-	-



Material		Descrição							
Tipo	Designação	Barra (Ni/Nf)	Peça (Ni/Nf)	Perfil(Série)	Comprimento (m)	$\beta_{xy}$	$\beta_{xz}$	Lb <sub>Sup.</sub> (m)	Lb <sub>Inf.</sub> (m)
		N292/N291	N273/N284	C150X60X20X2.66 (C)	1.000	1.00	1.00	-	-
		N291/N290	N273/N284	C150X60X20X2.66 (C)	1.000	1.00	1.00	-	-
		N290/N289	N273/N284	C150X60X20X2.66 (C)	0.500	1.00	1.00	-	-
		N289/N288	N273/N284	C150X60X20X2.66 (C)	0.500	1.00	1.00	-	-
		N288/N287	N273/N284	C150X60X20X2.66 (C)	0.500	1.00	1.00	-	-
		N287/N286	N273/N284	C150X60X20X2.66 (C)	0.500	1.00	1.00	-	-
		N286/N285	N273/N284	C150X60X20X2.66 (C)	0.500	1.00	1.00	-	-
		N285/N284	N273/N284	C150X60X20X2.66 (C)	0.500	1.00	1.00	-	-
		N284/N253	N284/N253	C150X60X20X2.66 (C)	0.500	1.00	1.00	-	-
		N253/N304	N253/N274	C150X60X20X2.66 (C)	0.504	1.00	1.00	-	-
		N304/N303	N253/N274	C150X60X20X2.66 (C)	0.504	1.00	1.00	-	-
		N303/N302	N253/N274	C150X60X20X2.66 (C)	0.504	1.00	1.00	-	-
		N302/N254	N253/N274	C150X60X20X2.66 (C)	0.504	1.00	1.00	-	-
		N254/N301	N253/N274	C150X60X20X2.66 (C)	0.504	1.00	1.00	-	-
		N301/N300	N253/N274	C150X60X20X2.66 (C)	0.504	1.00	1.00	-	-
		N300/N255	N253/N274	C150X60X20X2.66 (C)	1.008	1.00	1.00	-	-
		N255/N299	N253/N274	C150X60X20X2.66 (C)	1.008	1.00	1.00	-	-
		N299/N256	N253/N274	C150X60X20X2.66 (C)	1.008	1.00	1.00	-	-
		N256/N298	N253/N274	C150X60X20X2.66 (C)	1.008	1.00	1.00	-	-
		N298/N257	N253/N274	C150X60X20X2.66 (C)	1.008	1.00	1.00	-	-
		N257/N297	N253/N274	C150X60X20X2.66 (C)	1.008	1.00	1.00	-	-
		N297/N258	N253/N274	C150X60X20X2.66 (C)	0.858	1.00	1.00	-	-
		N258/N274	N253/N274	C150X60X20X2.66 (C)	0.150	1.00	1.00	-	-
		N311/N305	N311/N305	C150X60X20X2.66 (C)	1.363	1.00	1.00	-	-
		N247/N311	N247/N311	C150X60X20X2.66 (C)	1.363	1.00	1.00	-	-
		N312/N306	N312/N306	C150X60X20X2.66 (C)	1.363	1.00	1.00	-	-
		N248/N312	N248/N312	C150X60X20X2.66 (C)	1.363	1.00	1.00	-	-
		N313/N307	N313/N307	C150X60X20X2.66 (C)	1.363	1.00	1.00	-	-
		N249/N313	N249/N313	C150X60X20X2.66 (C)	1.363	1.00	1.00	-	-
		N314/N308	N314/N308	C150X60X20X2.66 (C)	1.363	1.00	1.00	-	-
		N250/N314	N250/N314	C150X60X20X2.66 (C)	1.363	1.00	1.00	-	-
		N315/N309	N315/N309	C150X60X20X2.66 (C)	1.363	1.00	1.00	-	-
		N251/N315	N251/N315	C150X60X20X2.66 (C)	1.363	1.00	1.00	-	-
		N316/N310	N316/N310	C150X60X20X2.66 (C)	1.363	1.00	1.00	-	-



Material		Descrição							
Tipo	Designação	Barra (Ni/Nf)	Peça (Ni/Nf)	Perfil(Série)	Comprimento (m)	$\beta_{xy}$	$\beta_{xz}$	Lb <sub>Sup.</sub> (m)	Lb <sub>Inf.</sub> (m)
		N252/N316	N252/N316	C150X60X20X2.66 (C)	1.363	1.00	1.00	-	-
		N323/N317	N323/N317	C150X60X20X2.66 (C)	1.363	1.00	1.00	-	-
		N253/N323	N253/N323	C150X60X20X2.66 (C)	1.363	1.00	1.00	-	-
		N324/N318	N324/N318	C150X60X20X2.66 (C)	1.363	1.00	1.00	-	-
		N254/N324	N254/N324	C150X60X20X2.66 (C)	1.363	1.00	1.00	-	-
		N325/N319	N325/N319	C150X60X20X2.66 (C)	1.363	1.00	1.00	-	-
		N255/N325	N255/N325	C150X60X20X2.66 (C)	1.363	1.00	1.00	-	-
		N326/N320	N326/N320	C150X60X20X2.66 (C)	1.363	1.00	1.00	-	-
		N256/N326	N256/N326	C150X60X20X2.66 (C)	1.363	1.00	1.00	-	-
		N327/N321	N327/N321	C150X60X20X2.66 (C)	1.363	1.00	1.00	-	-
		N257/N327	N257/N327	C150X60X20X2.66 (C)	1.363	1.00	1.00	-	-
		N328/N322	N328/N322	C150X60X20X2.66 (C)	1.363	1.00	1.00	-	-
		N258/N328	N258/N328	C150X60X20X2.66 (C)	1.363	1.00	1.00	-	-
		N305/N329	N305/N329	C150X60X20X2.66 (C)	1.363	1.00	1.00	-	-
		N306/N330	N306/N330	C150X60X20X2.66 (C)	1.363	1.00	1.00	-	-
		N307/N331	N307/N331	C150X60X20X2.66 (C)	1.363	1.00	1.00	-	-
		N308/N332	N308/N332	C150X60X20X2.66 (C)	1.363	1.00	1.00	-	-
		N309/N333	N309/N333	C150X60X20X2.66 (C)	1.363	1.00	1.00	-	-
		N310/N334	N310/N334	C150X60X20X2.66 (C)	1.363	1.00	1.00	-	-
		N317/N335	N317/N335	C150X60X20X2.66 (C)	1.363	1.00	1.00	-	-
		N318/N336	N318/N336	C150X60X20X2.66 (C)	1.363	1.00	1.00	-	-
		N319/N337	N319/N337	C150X60X20X2.66 (C)	1.363	1.00	1.00	-	-
		N320/N338	N320/N338	C150X60X20X2.66 (C)	1.363	1.00	1.00	-	-
		N321/N339	N321/N339	C150X60X20X2.66 (C)	1.363	1.00	1.00	-	-
		N322/N340	N322/N340	C150X60X20X2.66 (C)	1.363	1.00	1.00	-	-
		N342/N343	N342/N355	C150X60X20X2.66 (C)	0.500	1.00	1.00	-	-
		N343/N344	N342/N355	C150X60X20X2.66 (C)	0.500	1.00	1.00	-	-
		N344/N345	N342/N355	C150X60X20X2.66 (C)	0.500	1.00	1.00	-	-
		N345/N346	N342/N355	C150X60X20X2.66 (C)	0.500	1.00	1.00	-	-
		N346/N347	N342/N355	C150X60X20X2.66 (C)	0.500	1.00	1.00	-	-
		N347/N348	N342/N355	C150X60X20X2.66 (C)	0.500	1.00	1.00	-	-
		N348/N349	N342/N355	C150X60X20X2.66 (C)	1.000	1.00	1.00	-	-
		N349/N350	N342/N355	C150X60X20X2.66 (C)	1.000	1.00	1.00	-	-
		N350/N351	N342/N355	C150X60X20X2.66 (C)	1.000	1.00	1.00	-	-



Material		Descrição							
Tipo	Designação	Barra (Ni/Nf)	Peça (Ni/Nf)	Perfil(Série)	Comprimento (m)	$\beta_{xy}$	$\beta_{xz}$	Lb <sub>Sup.</sub> (m)	Lb <sub>Inf.</sub> (m)
		N351/N352	N342/N355	C150X60X20X2.66 (C)	1.000	1.00	1.00	-	-
		N352/N353	N342/N355	C150X60X20X2.66 (C)	1.000	1.00	1.00	-	-
		N353/N354	N342/N355	C150X60X20X2.66 (C)	1.000	1.00	1.00	-	-
		N354/N355	N342/N355	C150X60X20X2.66 (C)	1.000	1.00	1.00	-	-
		N342/N329	N342/N329	C150X60X20X2.66 (C)	0.500	1.00	1.00	-	-
		N329/N364	N329/N356	C150X60X20X2.66 (C)	0.504	1.00	1.00	-	-
		N364/N363	N329/N356	C150X60X20X2.66 (C)	0.504	1.00	1.00	-	-
		N363/N362	N329/N356	C150X60X20X2.66 (C)	0.504	1.00	1.00	-	-
		N362/N330	N329/N356	C150X60X20X2.66 (C)	0.504	1.00	1.00	-	-
		N330/N361	N329/N356	C150X60X20X2.66 (C)	0.504	1.00	1.00	-	-
		N361/N360	N329/N356	C150X60X20X2.66 (C)	0.504	1.00	1.00	-	-
		N360/N331	N329/N356	C150X60X20X2.66 (C)	1.008	1.00	1.00	-	-
		N331/N359	N329/N356	C150X60X20X2.66 (C)	1.008	1.00	1.00	-	-
		N359/N332	N329/N356	C150X60X20X2.66 (C)	1.008	1.00	1.00	-	-
		N332/N358	N329/N356	C150X60X20X2.66 (C)	1.008	1.00	1.00	-	-
		N358/N333	N329/N356	C150X60X20X2.66 (C)	1.008	1.00	1.00	-	-
		N333/N357	N329/N356	C150X60X20X2.66 (C)	1.008	1.00	1.00	-	-
		N357/N334	N329/N356	C150X60X20X2.66 (C)	0.858	1.00	1.00	-	-
		N334/N356	N329/N356	C150X60X20X2.66 (C)	0.150	1.00	1.00	-	-
		N355/N378	N355/N366	C150X60X20X2.66 (C)	1.000	1.00	1.00	-	-
		N378/N377	N355/N366	C150X60X20X2.66 (C)	1.000	1.00	1.00	-	-
		N377/N376	N355/N366	C150X60X20X2.66 (C)	1.000	1.00	1.00	-	-
		N376/N375	N355/N366	C150X60X20X2.66 (C)	1.000	1.00	1.00	-	-
		N375/N374	N355/N366	C150X60X20X2.66 (C)	1.000	1.00	1.00	-	-
		N374/N373	N355/N366	C150X60X20X2.66 (C)	1.000	1.00	1.00	-	-
		N373/N372	N355/N366	C150X60X20X2.66 (C)	1.000	1.00	1.00	-	-
		N372/N371	N355/N366	C150X60X20X2.66 (C)	0.500	1.00	1.00	-	-
		N371/N370	N355/N366	C150X60X20X2.66 (C)	0.500	1.00	1.00	-	-
		N370/N369	N355/N366	C150X60X20X2.66 (C)	0.500	1.00	1.00	-	-
		N369/N368	N355/N366	C150X60X20X2.66 (C)	0.500	1.00	1.00	-	-
		N368/N367	N355/N366	C150X60X20X2.66 (C)	0.500	1.00	1.00	-	-
		N367/N366	N355/N366	C150X60X20X2.66 (C)	0.500	1.00	1.00	-	-
		N366/N335	N366/N335	C150X60X20X2.66 (C)	0.500	1.00	1.00	-	-
		N335/N386	N335/N356	C150X60X20X2.66 (C)	0.504	1.00	1.00	-	-



Material		Descrição							
Tipo	Designação	Barra (Ni/Nf)	Peça (Ni/Nf)	Perfil(Série)	Comprimento (m)	$\beta_{xy}$	$\beta_{xz}$	Lb <sub>Sup.</sub> (m)	Lb <sub>Inf.</sub> (m)
		N386/N385	N335/N356	C150X60X20X2.66 (C)	0.504	1.00	1.00	-	-
		N385/N384	N335/N356	C150X60X20X2.66 (C)	0.504	1.00	1.00	-	-
		N384/N336	N335/N356	C150X60X20X2.66 (C)	0.504	1.00	1.00	-	-
		N336/N383	N335/N356	C150X60X20X2.66 (C)	0.504	1.00	1.00	-	-
		N383/N382	N335/N356	C150X60X20X2.66 (C)	0.504	1.00	1.00	-	-
		N382/N337	N335/N356	C150X60X20X2.66 (C)	1.008	1.00	1.00	-	-
		N337/N381	N335/N356	C150X60X20X2.66 (C)	1.008	1.00	1.00	-	-
		N381/N338	N335/N356	C150X60X20X2.66 (C)	1.008	1.00	1.00	-	-
		N338/N380	N335/N356	C150X60X20X2.66 (C)	1.008	1.00	1.00	-	-
		N380/N339	N335/N356	C150X60X20X2.66 (C)	1.008	1.00	1.00	-	-
		N339/N379	N335/N356	C150X60X20X2.66 (C)	1.008	1.00	1.00	-	-
		N379/N340	N335/N356	C150X60X20X2.66 (C)	0.858	1.00	1.00	-	-
		N340/N356	N335/N356	C150X60X20X2.66 (C)	0.150	1.00	1.00	-	-
		N393/N387	N393/N387	C150X60X20X2.66 (C)	1.363	1.00	1.00	-	-
		N329/N393	N329/N393	C150X60X20X2.66 (C)	1.363	1.00	1.00	-	-
		N394/N388	N394/N388	C150X60X20X2.66 (C)	1.363	1.00	1.00	-	-
		N330/N394	N330/N394	C150X60X20X2.66 (C)	1.363	1.00	1.00	-	-
		N395/N389	N395/N389	C150X60X20X2.66 (C)	1.363	1.00	1.00	-	-
		N331/N395	N331/N395	C150X60X20X2.66 (C)	1.363	1.00	1.00	-	-
		N396/N390	N396/N390	C150X60X20X2.66 (C)	1.363	1.00	1.00	-	-
		N332/N396	N332/N396	C150X60X20X2.66 (C)	1.363	1.00	1.00	-	-
		N397/N391	N397/N391	C150X60X20X2.66 (C)	1.363	1.00	1.00	-	-
		N333/N397	N333/N397	C150X60X20X2.66 (C)	1.363	1.00	1.00	-	-
		N398/N392	N398/N392	C150X60X20X2.66 (C)	1.363	1.00	1.00	-	-
		N334/N398	N334/N398	C150X60X20X2.66 (C)	1.363	1.00	1.00	-	-
		N405/N399	N405/N399	C150X60X20X2.66 (C)	1.363	1.00	1.00	-	-
		N335/N405	N335/N405	C150X60X20X2.66 (C)	1.363	1.00	1.00	-	-
		N406/N400	N406/N400	C150X60X20X2.66 (C)	1.363	1.00	1.00	-	-
		N336/N406	N336/N406	C150X60X20X2.66 (C)	1.363	1.00	1.00	-	-
		N407/N401	N407/N401	C150X60X20X2.66 (C)	1.363	1.00	1.00	-	-
		N337/N407	N337/N407	C150X60X20X2.66 (C)	1.363	1.00	1.00	-	-
		N408/N402	N408/N402	C150X60X20X2.66 (C)	1.363	1.00	1.00	-	-
		N338/N408	N338/N408	C150X60X20X2.66 (C)	1.363	1.00	1.00	-	-
		N409/N403	N409/N403	C150X60X20X2.66 (C)	1.363	1.00	1.00	-	-



Material		Descrição							
Tipo	Designação	Barra (Ni/Nf)	Peça (Ni/Nf)	Perfil(Série)	Comprimento (m)	$\beta_{xy}$	$\beta_{xz}$	Lb <sub>Sup.</sub> (m)	Lb <sub>Inf.</sub> (m)
		N339/N409	N339/N409	C150X60X20X2.66 (C)	1.363	1.00	1.00	-	-
		N410/N404	N410/N404	C150X60X20X2.66 (C)	1.363	1.00	1.00	-	-
		N340/N410	N340/N410	C150X60X20X2.66 (C)	1.363	1.00	1.00	-	-
		N387/N411	N387/N411	C150X60X20X2.66 (C)	1.363	1.00	1.00	-	-
		N388/N412	N388/N412	C150X60X20X2.66 (C)	1.363	1.00	1.00	-	-
		N389/N413	N389/N413	C150X60X20X2.66 (C)	1.363	1.00	1.00	-	-
		N390/N414	N390/N414	C150X60X20X2.66 (C)	1.363	1.00	1.00	-	-
		N391/N415	N391/N415	C150X60X20X2.66 (C)	1.363	1.00	1.00	-	-
		N392/N416	N392/N416	C150X60X20X2.66 (C)	1.363	1.00	1.00	-	-
		N399/N417	N399/N417	C150X60X20X2.66 (C)	1.363	1.00	1.00	-	-
		N400/N418	N400/N418	C150X60X20X2.66 (C)	1.363	1.00	1.00	-	-
		N401/N419	N401/N419	C150X60X20X2.66 (C)	1.363	1.00	1.00	-	-
		N402/N420	N402/N420	C150X60X20X2.66 (C)	1.363	1.00	1.00	-	-
		N403/N421	N403/N421	C150X60X20X2.66 (C)	1.363	1.00	1.00	-	-
		N404/N422	N404/N422	C150X60X20X2.66 (C)	1.363	1.00	1.00	-	-
		N424/N425	N424/N437	C150X60X20X2.66 (C)	0.500	1.00	1.00	-	-
		N425/N426	N424/N437	C150X60X20X2.66 (C)	0.500	1.00	1.00	-	-
		N426/N427	N424/N437	C150X60X20X2.66 (C)	0.500	1.00	1.00	-	-
		N427/N428	N424/N437	C150X60X20X2.66 (C)	0.500	1.00	1.00	-	-
		N428/N429	N424/N437	C150X60X20X2.66 (C)	0.500	1.00	1.00	-	-
		N429/N430	N424/N437	C150X60X20X2.66 (C)	0.500	1.00	1.00	-	-
		N430/N431	N424/N437	C150X60X20X2.66 (C)	1.000	1.00	1.00	-	-
		N431/N432	N424/N437	C150X60X20X2.66 (C)	1.000	1.00	1.00	-	-
		N432/N433	N424/N437	C150X60X20X2.66 (C)	1.000	1.00	1.00	-	-
		N433/N434	N424/N437	C150X60X20X2.66 (C)	1.000	1.00	1.00	-	-
		N434/N435	N424/N437	C150X60X20X2.66 (C)	1.000	1.00	1.00	-	-
		N435/N436	N424/N437	C150X60X20X2.66 (C)	1.000	1.00	1.00	-	-
		N436/N437	N424/N437	C150X60X20X2.66 (C)	1.000	1.00	1.00	-	-
		N424/N411	N424/N411	C150X60X20X2.66 (C)	0.500	1.00	1.00	-	-
		N411/N446	N411/N438	C150X60X20X2.66 (C)	0.504	1.00	1.00	-	-
		N446/N445	N411/N438	C150X60X20X2.66 (C)	0.504	1.00	1.00	-	-
		N445/N444	N411/N438	C150X60X20X2.66 (C)	0.504	1.00	1.00	-	-
		N444/N412	N411/N438	C150X60X20X2.66 (C)	0.504	1.00	1.00	-	-
		N412/N443	N411/N438	C150X60X20X2.66 (C)	0.504	1.00	1.00	-	-



Material		Descrição							
Tipo	Designação	Barra (Ni/Nf)	Peça (Ni/Nf)	Perfil(Série)	Comprimento (m)	$\beta_{xy}$	$\beta_{xz}$	Lb <sup>Sup.</sup> (m)	Lb <sup>Inf.</sup> (m)
		N443/N442	N411/N438	C150X60X20X2.66 (C)	0.504	1.00	1.00	-	-
		N442/N413	N411/N438	C150X60X20X2.66 (C)	1.008	1.00	1.00	-	-
		N413/N441	N411/N438	C150X60X20X2.66 (C)	1.008	1.00	1.00	-	-
		N441/N414	N411/N438	C150X60X20X2.66 (C)	1.008	1.00	1.00	-	-
		N414/N440	N411/N438	C150X60X20X2.66 (C)	1.008	1.00	1.00	-	-
		N440/N415	N411/N438	C150X60X20X2.66 (C)	1.008	1.00	1.00	-	-
		N415/N439	N411/N438	C150X60X20X2.66 (C)	1.008	1.00	1.00	-	-
		N439/N416	N411/N438	C150X60X20X2.66 (C)	0.858	1.00	1.00	-	-
		N416/N438	N411/N438	C150X60X20X2.66 (C)	0.150	1.00	1.00	-	-
		N437/N460	N437/N448	C150X60X20X2.66 (C)	1.000	1.00	1.00	-	-
		N460/N459	N437/N448	C150X60X20X2.66 (C)	1.000	1.00	1.00	-	-
		N459/N458	N437/N448	C150X60X20X2.66 (C)	1.000	1.00	1.00	-	-
		N458/N457	N437/N448	C150X60X20X2.66 (C)	1.000	1.00	1.00	-	-
		N457/N456	N437/N448	C150X60X20X2.66 (C)	1.000	1.00	1.00	-	-
		N456/N455	N437/N448	C150X60X20X2.66 (C)	1.000	1.00	1.00	-	-
		N455/N454	N437/N448	C150X60X20X2.66 (C)	1.000	1.00	1.00	-	-
		N454/N453	N437/N448	C150X60X20X2.66 (C)	0.500	1.00	1.00	-	-
		N453/N452	N437/N448	C150X60X20X2.66 (C)	0.500	1.00	1.00	-	-
		N452/N451	N437/N448	C150X60X20X2.66 (C)	0.500	1.00	1.00	-	-
		N451/N450	N437/N448	C150X60X20X2.66 (C)	0.500	1.00	1.00	-	-
		N450/N449	N437/N448	C150X60X20X2.66 (C)	0.500	1.00	1.00	-	-
		N449/N448	N437/N448	C150X60X20X2.66 (C)	0.500	1.00	1.00	-	-
		N448/N417	N448/N417	C150X60X20X2.66 (C)	0.500	1.00	1.00	-	-
		N417/N468	N417/N438	C150X60X20X2.66 (C)	0.504	1.00	1.00	-	-
		N468/N467	N417/N438	C150X60X20X2.66 (C)	0.504	1.00	1.00	-	-
		N467/N466	N417/N438	C150X60X20X2.66 (C)	0.504	1.00	1.00	-	-
		N466/N418	N417/N438	C150X60X20X2.66 (C)	0.504	1.00	1.00	-	-
		N418/N465	N417/N438	C150X60X20X2.66 (C)	0.504	1.00	1.00	-	-
		N465/N464	N417/N438	C150X60X20X2.66 (C)	0.504	1.00	1.00	-	-
		N464/N419	N417/N438	C150X60X20X2.66 (C)	1.008	1.00	1.00	-	-
		N419/N463	N417/N438	C150X60X20X2.66 (C)	1.008	1.00	1.00	-	-
		N463/N420	N417/N438	C150X60X20X2.66 (C)	1.008	1.00	1.00	-	-
		N420/N462	N417/N438	C150X60X20X2.66 (C)	1.008	1.00	1.00	-	-
		N462/N421	N417/N438	C150X60X20X2.66 (C)	1.008	1.00	1.00	-	-



Material		Descrição							
Tipo	Designação	Barra (Ni/Nf)	Peça (Ni/Nf)	Perfil(Série)	Comprimento (m)	$\beta_{xy}$	$\beta_{xz}$	Lb <sup>Sup.</sup> (m)	Lb <sup>Inf.</sup> (m)
		N421/N461	N417/N438	C150X60X20X2.66 (C)	1.008	1.00	1.00	-	-
		N461/N422	N417/N438	C150X60X20X2.66 (C)	0.858	1.00	1.00	-	-
		N422/N438	N417/N438	C150X60X20X2.66 (C)	0.150	1.00	1.00	-	-
		N475/N469	N475/N469	C150X60X20X2.66 (C)	1.363	1.00	1.00	-	-
		N411/N475	N411/N475	C150X60X20X2.66 (C)	1.363	1.00	1.00	-	-
		N476/N470	N476/N470	C150X60X20X2.66 (C)	1.363	1.00	1.00	-	-
		N412/N476	N412/N476	C150X60X20X2.66 (C)	1.363	1.00	1.00	-	-
		N477/N471	N477/N471	C150X60X20X2.66 (C)	1.363	1.00	1.00	-	-
		N413/N477	N413/N477	C150X60X20X2.66 (C)	1.363	1.00	1.00	-	-
		N478/N472	N478/N472	C150X60X20X2.66 (C)	1.363	1.00	1.00	-	-
		N414/N478	N414/N478	C150X60X20X2.66 (C)	1.363	1.00	1.00	-	-
		N479/N473	N479/N473	C150X60X20X2.66 (C)	1.363	1.00	1.00	-	-
		N415/N479	N415/N479	C150X60X20X2.66 (C)	1.363	1.00	1.00	-	-
		N480/N474	N480/N474	C150X60X20X2.66 (C)	1.363	1.00	1.00	-	-
		N416/N480	N416/N480	C150X60X20X2.66 (C)	1.363	1.00	1.00	-	-
		N487/N481	N487/N481	C150X60X20X2.66 (C)	1.363	1.00	1.00	-	-
		N417/N487	N417/N487	C150X60X20X2.66 (C)	1.363	1.00	1.00	-	-
		N488/N482	N488/N482	C150X60X20X2.66 (C)	1.363	1.00	1.00	-	-
		N418/N488	N418/N488	C150X60X20X2.66 (C)	1.363	1.00	1.00	-	-
		N489/N483	N489/N483	C150X60X20X2.66 (C)	1.363	1.00	1.00	-	-
		N419/N489	N419/N489	C150X60X20X2.66 (C)	1.363	1.00	1.00	-	-
		N490/N484	N490/N484	C150X60X20X2.66 (C)	1.363	1.00	1.00	-	-
		N420/N490	N420/N490	C150X60X20X2.66 (C)	1.363	1.00	1.00	-	-
		N491/N485	N491/N485	C150X60X20X2.66 (C)	1.363	1.00	1.00	-	-
		N421/N491	N421/N491	C150X60X20X2.66 (C)	1.363	1.00	1.00	-	-
		N492/N486	N492/N486	C150X60X20X2.66 (C)	1.363	1.00	1.00	-	-
		N422/N492	N422/N492	C150X60X20X2.66 (C)	1.363	1.00	1.00	-	-
		N469/N493	N469/N493	C150X60X20X2.66 (C)	1.363	1.00	1.00	-	-
		N470/N494	N470/N494	C150X60X20X2.66 (C)	1.363	1.00	1.00	-	-
		N471/N495	N471/N495	C150X60X20X2.66 (C)	1.363	1.00	1.00	-	-
		N472/N496	N472/N496	C150X60X20X2.66 (C)	1.363	1.00	1.00	-	-
		N473/N497	N473/N497	C150X60X20X2.66 (C)	1.363	1.00	1.00	-	-
		N474/N498	N474/N498	C150X60X20X2.66 (C)	1.363	1.00	1.00	-	-
		N481/N499	N481/N499	C150X60X20X2.66 (C)	1.363	1.00	1.00	-	-



Material		Descrição							
Tipo	Designação	Barra (Ni/Nf)	Peça (Ni/Nf)	Perfil(Série)	Comprimento (m)	$\beta_{xy}$	$\beta_{xz}$	Lb <sup>Sup.</sup> (m)	Lb <sup>Inf.</sup> (m)
		N482/N500	N482/N500	C150X60X20X2.66 (C)	1.363	1.00	1.00	-	-
		N483/N501	N483/N501	C150X60X20X2.66 (C)	1.363	1.00	1.00	-	-
		N484/N502	N484/N502	C150X60X20X2.66 (C)	1.363	1.00	1.00	-	-
		N485/N503	N485/N503	C150X60X20X2.66 (C)	1.363	1.00	1.00	-	-
		N486/N504	N486/N504	C150X60X20X2.66 (C)	1.363	1.00	1.00	-	-
		N506/N507	N506/N519	C150X60X20X2.66 (C)	0.500	1.00	1.00	-	-
		N507/N508	N506/N519	C150X60X20X2.66 (C)	0.500	1.00	1.00	-	-
		N508/N509	N506/N519	C150X60X20X2.66 (C)	0.500	1.00	1.00	-	-
		N509/N510	N506/N519	C150X60X20X2.66 (C)	0.500	1.00	1.00	-	-
		N510/N511	N506/N519	C150X60X20X2.66 (C)	0.500	1.00	1.00	-	-
		N511/N512	N506/N519	C150X60X20X2.66 (C)	0.500	1.00	1.00	-	-
		N512/N513	N506/N519	C150X60X20X2.66 (C)	1.000	1.00	1.00	-	-
		N513/N514	N506/N519	C150X60X20X2.66 (C)	1.000	1.00	1.00	-	-
		N514/N515	N506/N519	C150X60X20X2.66 (C)	1.000	1.00	1.00	-	-
		N515/N516	N506/N519	C150X60X20X2.66 (C)	1.000	1.00	1.00	-	-
		N516/N517	N506/N519	C150X60X20X2.66 (C)	1.000	1.00	1.00	-	-
		N517/N518	N506/N519	C150X60X20X2.66 (C)	1.000	1.00	1.00	-	-
		N518/N519	N506/N519	C150X60X20X2.66 (C)	1.000	1.00	1.00	-	-
		N506/N493	N506/N493	C150X60X20X2.66 (C)	0.500	1.00	1.00	-	-
		N493/N528	N493/N520	C150X60X20X2.66 (C)	0.504	1.00	1.00	-	-
		N528/N527	N493/N520	C150X60X20X2.66 (C)	0.504	1.00	1.00	-	-
		N527/N526	N493/N520	C150X60X20X2.66 (C)	0.504	1.00	1.00	-	-
		N526/N494	N493/N520	C150X60X20X2.66 (C)	0.504	1.00	1.00	-	-
		N494/N525	N493/N520	C150X60X20X2.66 (C)	0.504	1.00	1.00	-	-
		N525/N524	N493/N520	C150X60X20X2.66 (C)	0.504	1.00	1.00	-	-
		N524/N495	N493/N520	C150X60X20X2.66 (C)	1.008	1.00	1.00	-	-
		N495/N523	N493/N520	C150X60X20X2.66 (C)	1.008	1.00	1.00	-	-
		N523/N496	N493/N520	C150X60X20X2.66 (C)	1.008	1.00	1.00	-	-
		N496/N522	N493/N520	C150X60X20X2.66 (C)	1.008	1.00	1.00	-	-
		N522/N497	N493/N520	C150X60X20X2.66 (C)	1.008	1.00	1.00	-	-
		N497/N521	N493/N520	C150X60X20X2.66 (C)	1.008	1.00	1.00	-	-
		N521/N498	N493/N520	C150X60X20X2.66 (C)	0.858	1.00	1.00	-	-
		N498/N520	N493/N520	C150X60X20X2.66 (C)	0.150	1.00	1.00	-	-
		N519/N542	N519/N530	C150X60X20X2.66 (C)	1.000	1.00	1.00	-	-



Material		Descrição							
Tipo	Designação	Barra (Ni/Nf)	Peça (Ni/Nf)	Perfil(Série)	Comprimento (m)	$\beta_{xy}$	$\beta_{xz}$	Lb <sub>Sup.</sub> (m)	Lb <sub>Inf.</sub> (m)
		N542/N541	N519/N530	C150X60X20X2.66 (C)	1.000	1.00	1.00	-	-
		N541/N540	N519/N530	C150X60X20X2.66 (C)	1.000	1.00	1.00	-	-
		N540/N539	N519/N530	C150X60X20X2.66 (C)	1.000	1.00	1.00	-	-
		N539/N538	N519/N530	C150X60X20X2.66 (C)	1.000	1.00	1.00	-	-
		N538/N537	N519/N530	C150X60X20X2.66 (C)	1.000	1.00	1.00	-	-
		N537/N536	N519/N530	C150X60X20X2.66 (C)	1.000	1.00	1.00	-	-
		N536/N535	N519/N530	C150X60X20X2.66 (C)	0.500	1.00	1.00	-	-
		N535/N534	N519/N530	C150X60X20X2.66 (C)	0.500	1.00	1.00	-	-
		N534/N533	N519/N530	C150X60X20X2.66 (C)	0.500	1.00	1.00	-	-
		N533/N532	N519/N530	C150X60X20X2.66 (C)	0.500	1.00	1.00	-	-
		N532/N531	N519/N530	C150X60X20X2.66 (C)	0.500	1.00	1.00	-	-
		N531/N530	N519/N530	C150X60X20X2.66 (C)	0.500	1.00	1.00	-	-
		N530/N499	N530/N499	C150X60X20X2.66 (C)	0.500	1.00	1.00	-	-
		N499/N550	N499/N520	C150X60X20X2.66 (C)	0.504	1.00	1.00	-	-
		N550/N549	N499/N520	C150X60X20X2.66 (C)	0.504	1.00	1.00	-	-
		N549/N548	N499/N520	C150X60X20X2.66 (C)	0.504	1.00	1.00	-	-
		N548/N500	N499/N520	C150X60X20X2.66 (C)	0.504	1.00	1.00	-	-
		N500/N547	N499/N520	C150X60X20X2.66 (C)	0.504	1.00	1.00	-	-
		N547/N546	N499/N520	C150X60X20X2.66 (C)	0.504	1.00	1.00	-	-
		N546/N501	N499/N520	C150X60X20X2.66 (C)	1.008	1.00	1.00	-	-
		N501/N545	N499/N520	C150X60X20X2.66 (C)	1.008	1.00	1.00	-	-
		N545/N502	N499/N520	C150X60X20X2.66 (C)	1.008	1.00	1.00	-	-
		N502/N544	N499/N520	C150X60X20X2.66 (C)	1.008	1.00	1.00	-	-
		N544/N503	N499/N520	C150X60X20X2.66 (C)	1.008	1.00	1.00	-	-
		N503/N543	N499/N520	C150X60X20X2.66 (C)	1.008	1.00	1.00	-	-
		N543/N504	N499/N520	C150X60X20X2.66 (C)	0.858	1.00	1.00	-	-
		N504/N520	N499/N520	C150X60X20X2.66 (C)	0.150	1.00	1.00	-	-
		N557/N551	N557/N551	C150X60X20X2.66 (C)	1.363	1.00	1.00	-	-
		N493/N557	N493/N557	C150X60X20X2.66 (C)	1.363	1.00	1.00	-	-
		N558/N552	N558/N552	C150X60X20X2.66 (C)	1.363	1.00	1.00	-	-
		N494/N558	N494/N558	C150X60X20X2.66 (C)	1.363	1.00	1.00	-	-
		N559/N553	N559/N553	C150X60X20X2.66 (C)	1.363	1.00	1.00	-	-
		N495/N559	N495/N559	C150X60X20X2.66 (C)	1.363	1.00	1.00	-	-
		N560/N554	N560/N554	C150X60X20X2.66 (C)	1.363	1.00	1.00	-	-



Material		Descrição							
Tipo	Designação	Barra (Ni/Nf)	Peça (Ni/Nf)	Perfil(Série)	Comprimento (m)	$\beta_{xy}$	$\beta_{xz}$	Lb <sub>Sup.</sub> (m)	Lb <sub>Inf.</sub> (m)
		N496/N560	N496/N560	C150X60X20X2.66 (C)	1.363	1.00	1.00	-	-
		N561/N555	N561/N555	C150X60X20X2.66 (C)	1.363	1.00	1.00	-	-
		N497/N561	N497/N561	C150X60X20X2.66 (C)	1.363	1.00	1.00	-	-
		N562/N556	N562/N556	C150X60X20X2.66 (C)	1.363	1.00	1.00	-	-
		N498/N562	N498/N562	C150X60X20X2.66 (C)	1.363	1.00	1.00	-	-
		N569/N563	N569/N563	C150X60X20X2.66 (C)	1.363	1.00	1.00	-	-
		N499/N569	N499/N569	C150X60X20X2.66 (C)	1.363	1.00	1.00	-	-
		N570/N564	N570/N564	C150X60X20X2.66 (C)	1.363	1.00	1.00	-	-
		N500/N570	N500/N570	C150X60X20X2.66 (C)	1.363	1.00	1.00	-	-
		N571/N565	N571/N565	C150X60X20X2.66 (C)	1.363	1.00	1.00	-	-
		N501/N571	N501/N571	C150X60X20X2.66 (C)	1.363	1.00	1.00	-	-
		N572/N566	N572/N566	C150X60X20X2.66 (C)	1.363	1.00	1.00	-	-
		N502/N572	N502/N572	C150X60X20X2.66 (C)	1.363	1.00	1.00	-	-
		N573/N567	N573/N567	C150X60X20X2.66 (C)	1.363	1.00	1.00	-	-
		N503/N573	N503/N573	C150X60X20X2.66 (C)	1.363	1.00	1.00	-	-
		N574/N568	N574/N568	C150X60X20X2.66 (C)	1.363	1.00	1.00	-	-
		N504/N574	N504/N574	C150X60X20X2.66 (C)	1.363	1.00	1.00	-	-
		N551/N575	N551/N575	C150X60X20X2.66 (C)	1.363	1.00	1.00	-	-
		N552/N576	N552/N576	C150X60X20X2.66 (C)	1.363	1.00	1.00	-	-
		N553/N577	N553/N577	C150X60X20X2.66 (C)	1.363	1.00	1.00	-	-
		N554/N578	N554/N578	C150X60X20X2.66 (C)	1.363	1.00	1.00	-	-
		N555/N579	N555/N579	C150X60X20X2.66 (C)	1.363	1.00	1.00	-	-
		N556/N580	N556/N580	C150X60X20X2.66 (C)	1.363	1.00	1.00	-	-
		N563/N581	N563/N581	C150X60X20X2.66 (C)	1.363	1.00	1.00	-	-
		N564/N582	N564/N582	C150X60X20X2.66 (C)	1.363	1.00	1.00	-	-
		N565/N583	N565/N583	C150X60X20X2.66 (C)	1.363	1.00	1.00	-	-
		N566/N584	N566/N584	C150X60X20X2.66 (C)	1.363	1.00	1.00	-	-
		N567/N585	N567/N585	C150X60X20X2.66 (C)	1.363	1.00	1.00	-	-
		N568/N586	N568/N586	C150X60X20X2.66 (C)	1.363	1.00	1.00	-	-
		N588/N589	N588/N601	C150X60X20X2.66 (C)	0.500	1.00	1.00	-	-
		N589/N590	N588/N601	C150X60X20X2.66 (C)	0.500	1.00	1.00	-	-
		N590/N591	N588/N601	C150X60X20X2.66 (C)	0.500	1.00	1.00	-	-
		N591/N592	N588/N601	C150X60X20X2.66 (C)	0.500	1.00	1.00	-	-
		N592/N593	N588/N601	C150X60X20X2.66 (C)	0.500	1.00	1.00	-	-



Material		Descrição							
Tipo	Designação	Barra (Ni/Nf)	Peça (Ni/Nf)	Perfil(Série)	Comprimento (m)	$\beta_{xy}$	$\beta_{xz}$	Lb <sub>Sup.</sub> (m)	Lb <sub>Inf.</sub> (m)
		N593/N594	N588/N601	C150X60X20X2.66 (C)	0.500	1.00	1.00	-	-
		N594/N595	N588/N601	C150X60X20X2.66 (C)	1.000	1.00	1.00	-	-
		N595/N596	N588/N601	C150X60X20X2.66 (C)	1.000	1.00	1.00	-	-
		N596/N597	N588/N601	C150X60X20X2.66 (C)	1.000	1.00	1.00	-	-
		N597/N598	N588/N601	C150X60X20X2.66 (C)	1.000	1.00	1.00	-	-
		N598/N599	N588/N601	C150X60X20X2.66 (C)	1.000	1.00	1.00	-	-
		N599/N600	N588/N601	C150X60X20X2.66 (C)	1.000	1.00	1.00	-	-
		N600/N601	N588/N601	C150X60X20X2.66 (C)	1.000	1.00	1.00	-	-
		N588/N575	N588/N575	C150X60X20X2.66 (C)	0.500	1.00	1.00	-	-
		N575/N610	N575/N602	C150X60X20X2.66 (C)	0.504	1.00	1.00	-	-
		N610/N609	N575/N602	C150X60X20X2.66 (C)	0.504	1.00	1.00	-	-
		N609/N608	N575/N602	C150X60X20X2.66 (C)	0.504	1.00	1.00	-	-
		N608/N576	N575/N602	C150X60X20X2.66 (C)	0.504	1.00	1.00	-	-
		N576/N607	N575/N602	C150X60X20X2.66 (C)	0.504	1.00	1.00	-	-
		N607/N606	N575/N602	C150X60X20X2.66 (C)	0.504	1.00	1.00	-	-
		N606/N577	N575/N602	C150X60X20X2.66 (C)	1.008	1.00	1.00	-	-
		N577/N605	N575/N602	C150X60X20X2.66 (C)	1.008	1.00	1.00	-	-
		N605/N578	N575/N602	C150X60X20X2.66 (C)	1.008	1.00	1.00	-	-
		N578/N604	N575/N602	C150X60X20X2.66 (C)	1.008	1.00	1.00	-	-
		N604/N579	N575/N602	C150X60X20X2.66 (C)	1.008	1.00	1.00	-	-
		N579/N603	N575/N602	C150X60X20X2.66 (C)	1.008	1.00	1.00	-	-
		N603/N580	N575/N602	C150X60X20X2.66 (C)	0.858	1.00	1.00	-	-
		N580/N602	N575/N602	C150X60X20X2.66 (C)	0.150	1.00	1.00	-	-
		N601/N624	N601/N612	C150X60X20X2.66 (C)	1.000	1.00	1.00	-	-
		N624/N623	N601/N612	C150X60X20X2.66 (C)	1.000	1.00	1.00	-	-
		N623/N622	N601/N612	C150X60X20X2.66 (C)	1.000	1.00	1.00	-	-
		N622/N621	N601/N612	C150X60X20X2.66 (C)	1.000	1.00	1.00	-	-
		N621/N620	N601/N612	C150X60X20X2.66 (C)	1.000	1.00	1.00	-	-
		N620/N619	N601/N612	C150X60X20X2.66 (C)	1.000	1.00	1.00	-	-
		N619/N618	N601/N612	C150X60X20X2.66 (C)	1.000	1.00	1.00	-	-
		N618/N617	N601/N612	C150X60X20X2.66 (C)	0.500	1.00	1.00	-	-
		N617/N616	N601/N612	C150X60X20X2.66 (C)	0.500	1.00	1.00	-	-
		N616/N615	N601/N612	C150X60X20X2.66 (C)	0.500	1.00	1.00	-	-
		N615/N614	N601/N612	C150X60X20X2.66 (C)	0.500	1.00	1.00	-	-



Material		Descrição							
Tipo	Designação	Barra (Ni/Nf)	Peça (Ni/Nf)	Perfil(Série)	Comprimento (m)	$\beta_{xy}$	$\beta_{xz}$	Lb <sub>Sup.</sub> (m)	Lb <sub>Inf.</sub> (m)
		N614/N613	N601/N612	C150X60X20X2.66 (C)	0.500	1.00	1.00	-	-
		N613/N612	N601/N612	C150X60X20X2.66 (C)	0.500	1.00	1.00	-	-
		N612/N581	N612/N581	C150X60X20X2.66 (C)	0.500	1.00	1.00	-	-
		N581/N632	N581/N602	C150X60X20X2.66 (C)	0.504	1.00	1.00	-	-
		N632/N631	N581/N602	C150X60X20X2.66 (C)	0.504	1.00	1.00	-	-
		N631/N630	N581/N602	C150X60X20X2.66 (C)	0.504	1.00	1.00	-	-
		N630/N582	N581/N602	C150X60X20X2.66 (C)	0.504	1.00	1.00	-	-
		N582/N629	N581/N602	C150X60X20X2.66 (C)	0.504	1.00	1.00	-	-
		N629/N628	N581/N602	C150X60X20X2.66 (C)	0.504	1.00	1.00	-	-
		N628/N583	N581/N602	C150X60X20X2.66 (C)	1.008	1.00	1.00	-	-
		N583/N627	N581/N602	C150X60X20X2.66 (C)	1.008	1.00	1.00	-	-
		N627/N584	N581/N602	C150X60X20X2.66 (C)	1.008	1.00	1.00	-	-
		N584/N626	N581/N602	C150X60X20X2.66 (C)	1.008	1.00	1.00	-	-
		N626/N585	N581/N602	C150X60X20X2.66 (C)	1.008	1.00	1.00	-	-
		N585/N625	N581/N602	C150X60X20X2.66 (C)	1.008	1.00	1.00	-	-
		N625/N586	N581/N602	C150X60X20X2.66 (C)	0.858	1.00	1.00	-	-
		N586/N602	N581/N602	C150X60X20X2.66 (C)	0.150	1.00	1.00	-	-
		N639/N633	N639/N633	C150X60X20X2.66 (C)	1.363	1.00	1.00	-	-
		N575/N639	N575/N639	C150X60X20X2.66 (C)	1.363	1.00	1.00	-	-
		N640/N634	N640/N634	C150X60X20X2.66 (C)	1.363	1.00	1.00	-	-
		N576/N640	N576/N640	C150X60X20X2.66 (C)	1.363	1.00	1.00	-	-
		N641/N635	N641/N635	C150X60X20X2.66 (C)	1.363	1.00	1.00	-	-
		N577/N641	N577/N641	C150X60X20X2.66 (C)	1.363	1.00	1.00	-	-
		N642/N636	N642/N636	C150X60X20X2.66 (C)	1.363	1.00	1.00	-	-
		N578/N642	N578/N642	C150X60X20X2.66 (C)	1.363	1.00	1.00	-	-
		N643/N637	N643/N637	C150X60X20X2.66 (C)	1.363	1.00	1.00	-	-
		N579/N643	N579/N643	C150X60X20X2.66 (C)	1.363	1.00	1.00	-	-
		N644/N638	N644/N638	C150X60X20X2.66 (C)	1.363	1.00	1.00	-	-
		N580/N644	N580/N644	C150X60X20X2.66 (C)	1.363	1.00	1.00	-	-
		N651/N645	N651/N645	C150X60X20X2.66 (C)	1.363	1.00	1.00	-	-
		N581/N651	N581/N651	C150X60X20X2.66 (C)	1.363	1.00	1.00	-	-
		N652/N646	N652/N646	C150X60X20X2.66 (C)	1.363	1.00	1.00	-	-
		N582/N652	N582/N652	C150X60X20X2.66 (C)	1.363	1.00	1.00	-	-
		N653/N647	N653/N647	C150X60X20X2.66 (C)	1.363	1.00	1.00	-	-



Material		Descrição							
Tipo	Designação	Barra (Ni/Nf)	Peça (Ni/Nf)	Perfil(Série)	Comprimento (m)	$\beta_{xy}$	$\beta_{xz}$	Lb <sub>Sup.</sub> (m)	Lb <sub>Inf.</sub> (m)
		N583/N653	N583/N653	C150X60X20X2.66 (C)	1.363	1.00	1.00	-	-
		N654/N648	N654/N648	C150X60X20X2.66 (C)	1.363	1.00	1.00	-	-
		N584/N654	N584/N654	C150X60X20X2.66 (C)	1.363	1.00	1.00	-	-
		N655/N649	N655/N649	C150X60X20X2.66 (C)	1.363	1.00	1.00	-	-
		N585/N655	N585/N655	C150X60X20X2.66 (C)	1.363	1.00	1.00	-	-
		N656/N650	N656/N650	C150X60X20X2.66 (C)	1.363	1.00	1.00	-	-
		N586/N656	N586/N656	C150X60X20X2.66 (C)	1.363	1.00	1.00	-	-
		N633/N657	N633/N657	C150X60X20X2.66 (C)	1.363	1.00	1.00	-	-
		N634/N658	N634/N658	C150X60X20X2.66 (C)	1.363	1.00	1.00	-	-
		N635/N659	N635/N659	C150X60X20X2.66 (C)	1.363	1.00	1.00	-	-
		N636/N660	N636/N660	C150X60X20X2.66 (C)	1.363	1.00	1.00	-	-
		N637/N661	N637/N661	C150X60X20X2.66 (C)	1.363	1.00	1.00	-	-
		N638/N662	N638/N662	C150X60X20X2.66 (C)	1.363	1.00	1.00	-	-
		N645/N663	N645/N663	C150X60X20X2.66 (C)	1.363	1.00	1.00	-	-
		N646/N664	N646/N664	C150X60X20X2.66 (C)	1.363	1.00	1.00	-	-
		N647/N665	N647/N665	C150X60X20X2.66 (C)	1.363	1.00	1.00	-	-
		N648/N666	N648/N666	C150X60X20X2.66 (C)	1.363	1.00	1.00	-	-
		N649/N667	N649/N667	C150X60X20X2.66 (C)	1.363	1.00	1.00	-	-
		N650/N668	N650/N668	C150X60X20X2.66 (C)	1.363	1.00	1.00	-	-
		N670/N671	N670/N683	C150X60X20X2.66 (C)	0.500	1.00	1.00	-	-
		N671/N672	N670/N683	C150X60X20X2.66 (C)	0.500	1.00	1.00	-	-
		N672/N673	N670/N683	C150X60X20X2.66 (C)	0.500	1.00	1.00	-	-
		N673/N674	N670/N683	C150X60X20X2.66 (C)	0.500	1.00	1.00	-	-
		N674/N675	N670/N683	C150X60X20X2.66 (C)	0.500	1.00	1.00	-	-
		N675/N676	N670/N683	C150X60X20X2.66 (C)	0.500	1.00	1.00	-	-
		N676/N677	N670/N683	C150X60X20X2.66 (C)	1.000	1.00	1.00	-	-
		N677/N678	N670/N683	C150X60X20X2.66 (C)	1.000	1.00	1.00	-	-
		N678/N679	N670/N683	C150X60X20X2.66 (C)	1.000	1.00	1.00	-	-
		N679/N680	N670/N683	C150X60X20X2.66 (C)	1.000	1.00	1.00	-	-
		N680/N681	N670/N683	C150X60X20X2.66 (C)	1.000	1.00	1.00	-	-
		N681/N682	N670/N683	C150X60X20X2.66 (C)	1.000	1.00	1.00	-	-
		N682/N683	N670/N683	C150X60X20X2.66 (C)	1.000	1.00	1.00	-	-
		N670/N657	N670/N657	C150X60X20X2.66 (C)	0.500	1.00	1.00	-	-
		N657/N692	N657/N684	C150X60X20X2.66 (C)	0.504	1.00	1.00	-	-



Material		Descrição							
Tipo	Designação	Barra (Ni/Nf)	Peça (Ni/Nf)	Perfil(Série)	Comprimento (m)	$\beta_{xy}$	$\beta_{xz}$	Lb <sub>Sup.</sub> (m)	Lb <sub>Inf.</sub> (m)
		N692/N691	N657/N684	C150X60X20X2.66 (C)	0.504	1.00	1.00	-	-
		N691/N690	N657/N684	C150X60X20X2.66 (C)	0.504	1.00	1.00	-	-
		N690/N658	N657/N684	C150X60X20X2.66 (C)	0.504	1.00	1.00	-	-
		N658/N689	N657/N684	C150X60X20X2.66 (C)	0.504	1.00	1.00	-	-
		N689/N688	N657/N684	C150X60X20X2.66 (C)	0.504	1.00	1.00	-	-
		N688/N659	N657/N684	C150X60X20X2.66 (C)	1.008	1.00	1.00	-	-
		N659/N687	N657/N684	C150X60X20X2.66 (C)	1.008	1.00	1.00	-	-
		N687/N660	N657/N684	C150X60X20X2.66 (C)	1.008	1.00	1.00	-	-
		N660/N686	N657/N684	C150X60X20X2.66 (C)	1.008	1.00	1.00	-	-
		N686/N661	N657/N684	C150X60X20X2.66 (C)	1.008	1.00	1.00	-	-
		N661/N685	N657/N684	C150X60X20X2.66 (C)	1.008	1.00	1.00	-	-
		N685/N662	N657/N684	C150X60X20X2.66 (C)	0.858	1.00	1.00	-	-
		N662/N684	N657/N684	C150X60X20X2.66 (C)	0.150	1.00	1.00	-	-
		N683/N706	N683/N694	C150X60X20X2.66 (C)	1.000	1.00	1.00	-	-
		N706/N705	N683/N694	C150X60X20X2.66 (C)	1.000	1.00	1.00	-	-
		N705/N704	N683/N694	C150X60X20X2.66 (C)	1.000	1.00	1.00	-	-
		N704/N703	N683/N694	C150X60X20X2.66 (C)	1.000	1.00	1.00	-	-
		N703/N702	N683/N694	C150X60X20X2.66 (C)	1.000	1.00	1.00	-	-
		N702/N701	N683/N694	C150X60X20X2.66 (C)	1.000	1.00	1.00	-	-
		N701/N700	N683/N694	C150X60X20X2.66 (C)	1.000	1.00	1.00	-	-
		N700/N699	N683/N694	C150X60X20X2.66 (C)	0.500	1.00	1.00	-	-
		N699/N698	N683/N694	C150X60X20X2.66 (C)	0.500	1.00	1.00	-	-
		N698/N697	N683/N694	C150X60X20X2.66 (C)	0.500	1.00	1.00	-	-
		N697/N696	N683/N694	C150X60X20X2.66 (C)	0.500	1.00	1.00	-	-
		N696/N695	N683/N694	C150X60X20X2.66 (C)	0.500	1.00	1.00	-	-
		N695/N694	N683/N694	C150X60X20X2.66 (C)	0.500	1.00	1.00	-	-
		N694/N663	N694/N663	C150X60X20X2.66 (C)	0.500	1.00	1.00	-	-
		N663/N714	N663/N684	C150X60X20X2.66 (C)	0.504	1.00	1.00	-	-
		N714/N713	N663/N684	C150X60X20X2.66 (C)	0.504	1.00	1.00	-	-
		N713/N712	N663/N684	C150X60X20X2.66 (C)	0.504	1.00	1.00	-	-
		N712/N664	N663/N684	C150X60X20X2.66 (C)	0.504	1.00	1.00	-	-
		N664/N711	N663/N684	C150X60X20X2.66 (C)	0.504	1.00	1.00	-	-
		N711/N710	N663/N684	C150X60X20X2.66 (C)	0.504	1.00	1.00	-	-
		N710/N665	N663/N684	C150X60X20X2.66 (C)	1.008	1.00	1.00	-	-



Material		Descrição							
Tipo	Designação	Barra (Ni/Nf)	Peça (Ni/Nf)	Perfil(Série)	Comprimento (m)	$\beta_{xy}$	$\beta_{xz}$	Lb <sub>Sup.</sub> (m)	Lb <sub>Inf.</sub> (m)
		N665/N709	N663/N684	C150X60X20X2.66 (C)	1.008	1.00	1.00	-	-
		N709/N666	N663/N684	C150X60X20X2.66 (C)	1.008	1.00	1.00	-	-
		N666/N708	N663/N684	C150X60X20X2.66 (C)	1.008	1.00	1.00	-	-
		N708/N667	N663/N684	C150X60X20X2.66 (C)	1.008	1.00	1.00	-	-
		N667/N707	N663/N684	C150X60X20X2.66 (C)	1.008	1.00	1.00	-	-
		N707/N668	N663/N684	C150X60X20X2.66 (C)	0.858	1.00	1.00	-	-
		N668/N684	N663/N684	C150X60X20X2.66 (C)	0.150	1.00	1.00	-	-
		N715/N45	N715/N45	C150X60X20X2.66 (C)	0.500	1.00	1.00	-	-
		N716/N37	N716/N37	C150X60X20X2.66 (C)	0.500	1.00	1.00	-	-
		N717/N97	N717/N97	C150X60X20X2.66 (C)	0.500	1.00	1.00	-	-
		N718/N121	N718/N121	C150X60X20X2.66 (C)	0.500	1.00	1.00	-	-
		N719/N179	N719/N179	C150X60X20X2.66 (C)	0.500	1.00	1.00	-	-
		N720/N203	N720/N203	C150X60X20X2.66 (C)	0.500	1.00	1.00	-	-
		N721/N261	N721/N261	C150X60X20X2.66 (C)	0.500	1.00	1.00	-	-
		N722/N285	N722/N285	C150X60X20X2.66 (C)	0.500	1.00	1.00	-	-
		N723/N343	N723/N343	C150X60X20X2.66 (C)	0.500	1.00	1.00	-	-
		N724/N367	N724/N367	C150X60X20X2.66 (C)	0.500	1.00	1.00	-	-
		N725/N425	N725/N425	C150X60X20X2.66 (C)	0.500	1.00	1.00	-	-
		N726/N449	N726/N449	C150X60X20X2.66 (C)	0.500	1.00	1.00	-	-
		N727/N507	N727/N507	C150X60X20X2.66 (C)	0.500	1.00	1.00	-	-
		N728/N531	N728/N531	C150X60X20X2.66 (C)	0.500	1.00	1.00	-	-
		N729/N589	N729/N589	C150X60X20X2.66 (C)	0.500	1.00	1.00	-	-
		N730/N613	N730/N613	C150X60X20X2.66 (C)	0.500	1.00	1.00	-	-
		N731/N671	N731/N671	C150X60X20X2.66 (C)	0.500	1.00	1.00	-	-
		N732/N695	N732/N695	C150X60X20X2.66 (C)	0.500	1.00	1.00	-	-
Concreto	C20, em geral	N1/N2	N1/N2	30 cm x 30 cm (Retangular)	7.000	0.70	0.70	7.000	7.000
		N43/N44	N43/N44	30 cm x 30 cm (Retangular)	7.000	0.70	0.70	7.000	7.000
		N95/N96	N95/N96	30 cm x 30 cm (Retangular)	7.000	0.70	0.70	7.000	7.000
		N119/N120	N119/N120	30 cm x 30 cm (Retangular)	7.000	0.70	0.70	7.000	7.000
		N177/N178	N177/N178	30 cm x 30 cm (Retangular)	7.000	0.70	0.70	7.000	7.000



Material		Descrição							
Tipo	Designação	Barra (Ni/Nf)	Peça (Ni/Nf)	Perfil(Série)	Comprimento (m)	$\beta_{xy}$	$\beta_{xz}$	Lb <sub>Sup.</sub> (m)	Lb <sub>Inf.</sub> (m)
		N201/N202	N201/N202	30 cm x 30 cm (Retangular)	7.000	0.70	0.70	7.000	7.000
		N259/N260	N259/N260	30 cm x 30 cm (Retangular)	7.000	0.70	0.70	7.000	7.000
		N283/N284	N283/N284	30 cm x 30 cm (Retangular)	7.000	0.70	0.70	7.000	7.000
		N341/N342	N341/N342	30 cm x 30 cm (Retangular)	7.000	0.70	0.70	7.000	7.000
		N365/N366	N365/N366	30 cm x 30 cm (Retangular)	7.000	0.70	0.70	7.000	7.000
		N423/N424	N423/N424	30 cm x 30 cm (Retangular)	7.000	0.70	0.70	7.000	7.000
		N447/N448	N447/N448	30 cm x 30 cm (Retangular)	7.000	0.70	0.70	7.000	7.000
		N505/N506	N505/N506	30 cm x 30 cm (Retangular)	7.000	0.70	0.70	7.000	7.000
		N529/N530	N529/N530	30 cm x 30 cm (Retangular)	7.000	0.70	0.70	7.000	7.000
		N587/N588	N587/N588	30 cm x 30 cm (Retangular)	7.000	0.70	0.70	7.000	7.000
		N611/N612	N611/N612	30 cm x 30 cm (Retangular)	7.000	0.70	0.70	7.000	7.000
		N669/N670	N669/N670	30 cm x 30 cm (Retangular)	7.000	0.70	0.70	7.000	7.000
		N693/N694	N693/N694	30 cm x 30 cm (Retangular)	7.000	0.70	0.70	7.000	7.000

Notação:  
Ni: Nó inicial  
Nf: Nó final  
 $b_{xy}$ : Coeficiente de flambagem no plano 'XY'  
 $b_{xz}$ : Coeficiente de flambagem no plano 'XZ'  
Lb<sub>Sup.</sub>: Espaçamento entre travamentos do banzo superior  
Lb<sub>Inf.</sub>: Espaçamento entre travamentos do banzo inferior

## 2.1.2.3.- Características mecânicas



Tipos de peça	
Ref.	Peças
1	N6/N15, N7/N16, N8/N17, N9/N18, N10/N19, N11/N20, N12/N21, N13/N22, N14/N23, N3/N23, N14/N22, N13/N21, N12/N20, N11/N19, N10/N18, N9/N17, N3/N5, N38/N39, N40/N41, N37/N42, N8/N39, N38/N16, N7/N41, N40/N15, N6/N42, N37/N4, N46/N69, N48/N67, N50/N65, N51/N64, N52/N63, N53/N62, N54/N61, N55/N60, N56/N59, N3/N59, N56/N60, N55/N61, N54/N62, N53/N63, N52/N64, N51/N65, N49/N66, N47/N68, N45/N70, N50/N66, N49/N67, N48/N68, N47/N69, N46/N70, N45/N57, N98/N117, N100/N84, N102/N114, N103/N85, N104/N113, N105/N86, N106/N112, N107/N87, N108/N111, N109/N111, N108/N87, N107/N112, N106/N86, N105/N113, N104/N85, N103/N114, N109/N110, N101/N115, N99/N116, N97/N118, N102/N115, N101/N84, N100/N116, N99/N117, N98/N118, N97/N83, N122/N139, N124/N90, N126/N136, N127/N91, N128/N135, N129/N92, N130/N134, N131/N93, N132/N133, N109/N133, N132/N93, N131/N134, N130/N92, N129/N135, N128/N91, N127/N136, N125/N137, N123/N138, N121/N140, N126/N137, N125/N90, N124/N138, N123/N139, N122/N140, N121/N89, N180/N199, N182/N166, N184/N196, N185/N167, N186/N195, N187/N168, N188/N194, N189/N169, N190/N193, N191/N193, N190/N169, N189/N194, N188/N168, N187/N195, N186/N167, N185/N196, N191/N192, N183/N197, N181/N198, N179/N200, N184/N197, N183/N166, N182/N198, N181/N199, N180/N200, N179/N165, N204/N221, N206/N172, N208/N218, N209/N173, N210/N217, N211/N174, N212/N216, N213/N175, N214/N215, N191/N215, N214/N175, N213/N216, N212/N174, N211/N217, N210/N173, N209/N218, N207/N219, N205/N220, N203/N222, N208/N219, N207/N172, N206/N220, N205/N221, N204/N222, N203/N171, N262/N281, N264/N248, N266/N278, N267/N249, N268/N277, N269/N250, N270/N276, N271/N251, N272/N275, N273/N275, N272/N251, N271/N276, N270/N250, N269/N277, N268/N249, N267/N278, N273/N274, N265/N279, N263/N280, N261/N282, N266/N279, N265/N248, N264/N280, N263/N281, N262/N282, N261/N247, N286/N303, N288/N254, N290/N300, N291/N255, N292/N299, N293/N256, N294/N298, N295/N257, N296/N297, N273/N297, N296/N257, N295/N298, N294/N256, N293/N299, N292/N255, N291/N300, N289/N301, N287/N302, N285/N304, N290/N301, N289/N254, N288/N302, N287/N303, N286/N304, N285/N253, N344/N363, N346/N330, N348/N360, N349/N331, N350/N359, N351/N332, N352/N358, N353/N333, N354/N357, N355/N357, N354/N333, N353/N358, N352/N332, N351/N359, N350/N331, N349/N360, N355/N356, N347/N361, N345/N362, N343/N364, N348/N361, N347/N330, N346/N362, N345/N363, N344/N364, N343/N329, N368/N385, N370/N336, N372/N382, N373/N337, N374/N381, N375/N338, N376/N380, N377/N339, N378/N379, N355/N379, N378/N339, N377/N380, N376/N338, N375/N381, N374/N337, N373/N382, N371/N383, N369/N384, N367/N386, N372/N383, N371/N336, N370/N384, N369/N385, N368/N386, N367/N335, N426/N445, N428/N412, N430/N442, N431/N413, N432/N441, N433/N414, N434/N440, N435/N415, N436/N439, N437/N439, N436/N415, N435/N440, N434/N414, N433/N441, N432/N413, N431/N442, N437/N438, N429/N443, N427/N444, N425/N446, N430/N443, N429/N412, N428/N444, N427/N445, N426/N446, N425/N411, N450/N467, N452/N418, N454/N464, N455/N419, N456/N463, N457/N420, N458/N421, N460/N461, N437/N461, N460/N421, N459/N462, N458/N420, N457/N463, N456/N419, N455/N464, N453/N465, N451/N466, N449/N468, N454/N465, N453/N418, N452/N466, N451/N467, N450/N468, N449/N417, N508/N527, N510/N494, N512/N524, N513/N495, N514/N523, N515/N496, N516/N522, N517/N497, N518/N521, N519/N521, N518/N497, N517/N522, N516/N496, N515/N523, N514/N495, N513/N524, N519/N520, N511/N525, N509/N526, N507/N528, N512/N525, N511/N494, N510/N526, N509/N527, N508/N528, N507/N493, N532/N549, N534/N500, N536/N546, N537/N501, N538/N545, N539/N502, N540/N544, N541/N503, N542/N543, N519/N543, N542/N503, N541/N544, N540/N502, N539/N545, N538/N501, N537/N546, N535/N547, N533/N548, N531/N550, N536/N547, N535/N500, N534/N548, N533/N549, N532/N550, N531/N499, N590/N609, N592/N576, N594/N606, N595/N577, N596/N605, N597/N578, N598/N604, N599/N579, N600/N603, N601/N603, N600/N579, N599/N604, N598/N578, N597/N605, N596/N577, N595/N606, N601/N602, N593/N607, N591/N608, N589/N610, N594/N607, N593/N576, N592/N608, N591/N609, N590/N610, N589/N575, N614/N631, N616/N582, N618/N628, N619/N583, N620/N627, N621/N584, N622/N626, N623/N585, N624/N625, N601/N625, N624/N585, N623/N626, N622/N584, N621/N627, N620/N583, N619/N628, N617/N629, N615/N630, N613/N632, N618/N629, N617/N582, N616/N630, N615/N631, N614/N632, N613/N581, N672/N691, N674/N658, N676/N688, N677/N659, N678/N687, N679/N660, N680/N686, N681/N661, N682/N685, N683/N685, N682/N661, N681/N686, N680/N660, N679/N687, N678/N659, N677/N688, N683/N684, N675/N689, N673/N690, N671/N692, N676/N689, N675/N658, N674/N690, N673/N691, N672/N692, N671/N657, N696/N713, N698/N664, N700/N710, N701/N665, N702/N709, N703/N666, N704/N708, N705/N667, N706/N707, N683/N707, N706/N667, N705/N708, N704/N666, N703/N709, N702/N665, N701/N710, N699/N711, N697/N712, N695/N714, N700/N711, N699/N664, N698/N712, N697/N713, N696/N714 e N695/N663



Tipos de peça	
Ref.	Peças
2	N25/N27, N27/N28, N28/N29, N29/N30, N30/N31, N26/N32, N32/N33, N33/N34, N34/N35, N35/N36, N71/N72, N72/N73, N73/N74, N74/N75, N75/N76, N77/N78, N78/N79, N79/N80, N80/N81, N81/N82, N141/N142, N142/N143, N143/N144, N144/N145, N145/N146, N147/N148, N148/N149, N149/N150, N150/N151, N151/N152, N153/N154, N154/N155, N155/N156, N156/N157, N157/N158, N159/N160, N160/N161, N161/N162, N162/N163, N163/N164, N223/N224, N224/N225, N225/N226, N226/N227, N227/N228, N229/N230, N230/N231, N231/N232, N232/N233, N233/N234, N235/N236, N236/N237, N237/N238, N238/N239, N239/N240, N241/N242, N242/N243, N243/N244, N244/N245, N245/N246, N305/N306, N306/N307, N307/N308, N308/N309, N309/N310, N311/N312, N312/N313, N313/N314, N314/N315, N315/N316, N317/N318, N318/N319, N319/N320, N320/N321, N321/N322, N323/N324, N324/N325, N325/N326, N326/N327, N327/N328, N387/N388, N388/N389, N389/N390, N390/N391, N391/N392, N393/N394, N394/N395, N395/N396, N396/N397, N397/N398, N399/N400, N400/N401, N401/N402, N402/N403, N403/N404, N405/N406, N406/N407, N407/N408, N408/N409, N409/N410, N469/N470, N470/N471, N471/N472, N472/N473, N473/N474, N475/N476, N476/N477, N477/N478, N478/N479, N479/N480, N481/N482, N482/N483, N483/N484, N484/N485, N485/N486, N487/N488, N488/N489, N489/N490, N490/N491, N491/N492, N551/N552, N552/N553, N553/N554, N554/N555, N555/N556, N557/N558, N558/N559, N559/N560, N560/N561, N561/N562, N563/N564, N564/N565, N565/N566, N566/N567, N567/N568, N569/N570, N570/N571, N571/N572, N572/N573, N573/N574, N633/N634, N634/N635, N635/N636, N636/N637, N637/N638, N639/N640, N640/N641, N641/N642, N642/N643, N643/N644, N645/N646, N646/N647, N647/N648, N648/N649, N649/N650, N651/N652, N652/N653, N653/N654, N654/N655 e N655/N656
3	N2/N3, N2/N4, N4/N5, N26/N25, N4/N26, N32/N27, N16/N32, N33/N28, N18/N33, N34/N29, N20/N34, N35/N30, N22/N35, N36/N31, N24/N36, N3/N44, N44/N57, N57/N5, N77/N71, N57/N77, N78/N72, N67/N78, N79/N73, N64/N79, N80/N74, N62/N80, N81/N75, N60/N81, N82/N76, N58/N82, N25/N83, N27/N84, N28/N85, N29/N86, N30/N87, N31/N88, N71/N89, N72/N90, N73/N91, N74/N92, N75/N93, N76/N94, N96/N109, N96/N83, N83/N110, N109/N120, N120/N89, N89/N110, N147/N141, N83/N147, N148/N142, N84/N148, N149/N143, N85/N149, N150/N144, N86/N150, N151/N145, N87/N151, N152/N146, N88/N152, N159/N153, N89/N159, N160/N154, N90/N160, N161/N155, N91/N161, N162/N156, N92/N162, N163/N157, N93/N163, N164/N158, N94/N164, N141/N165, N142/N166, N143/N167, N144/N168, N145/N169, N146/N170, N153/N171, N154/N172, N155/N173, N156/N174, N157/N175, N158/N176, N178/N191, N178/N165, N165/N192, N191/N202, N202/N171, N171/N192, N229/N223, N165/N229, N230/N224, N166/N230, N231/N225, N167/N231, N232/N226, N168/N232, N233/N227, N169/N233, N234/N228, N170/N234, N241/N235, N171/N241, N242/N236, N172/N242, N243/N237, N173/N243, N244/N238, N174/N244, N245/N239, N175/N245, N246/N240, N176/N246, N223/N247, N224/N248, N225/N249, N226/N250, N227/N251, N228/N252, N235/N253, N236/N254, N237/N255, N238/N256, N239/N257, N240/N258, N260/N273, N260/N247, N247/N274, N273/N284, N284/N253, N253/N274, N311/N305, N247/N311, N312/N306, N248/N312, N313/N307, N249/N313, N314/N308, N250/N314, N315/N309, N251/N315, N316/N310, N252/N316, N323/N317, N253/N323, N324/N318, N254/N324, N325/N319, N255/N325, N326/N320, N256/N326, N327/N321, N257/N327, N328/N322, N258/N328, N305/N329, N306/N330, N307/N331, N308/N332, N309/N333, N310/N334, N317/N335, N318/N336, N319/N337, N320/N338, N321/N339, N322/N340, N342/N355, N342/N329, N329/N356, N355/N366, N366/N335, N335/N356, N393/N387, N329/N393, N394/N388, N330/N394, N395/N389, N331/N395, N396/N390, N332/N396, N397/N391, N333/N397, N398/N392, N334/N398, N405/N399, N335/N405, N406/N400, N336/N406, N407/N401, N337/N407, N408/N402, N338/N408, N409/N403, N339/N409, N410/N404, N340/N410, N387/N411, N388/N412, N389/N413, N390/N414, N391/N415, N392/N416, N399/N417, N400/N418, N401/N419, N402/N420, N403/N421, N404/N422, N424/N437, N424/N411, N411/N438, N437/N448, N448/N417, N417/N438, N475/N469, N411/N475, N476/N470, N412/N476, N477/N471, N413/N477, N478/N472, N414/N478, N479/N473, N415/N479, N480/N474, N416/N480, N487/N481, N417/N487, N488/N482, N418/N488, N489/N483, N419/N489, N490/N484, N420/N490, N491/N485, N421/N491, N492/N486, N422/N492, N469/N493, N470/N494, N471/N495, N472/N496, N473/N497, N474/N498, N481/N499, N482/N500, N483/N501, N484/N502, N485/N503, N486/N504, N506/N519, N506/N493, N493/N520, N519/N530, N530/N499, N499/N520, N557/N551, N493/N557, N558/N552, N494/N558, N559/N553, N495/N559, N560/N554, N496/N560, N561/N555, N497/N561, N562/N556, N498/N562, N569/N563, N499/N569, N570/N564, N500/N570, N571/N565, N501/N571, N572/N566, N502/N572, N573/N567, N503/N573, N574/N568, N504/N574, N551/N575, N552/N576, N553/N577, N554/N578, N555/N579, N556/N580, N563/N581, N564/N582, N565/N583, N566/N584, N567/N585, N568/N586, N588/N601, N588/N575, N575/N602, N601/N612, N612/N581, N581/N602, N639/N633, N575/N639, N640/N634, N576/N640, N641/N635, N577/N641, N642/N636, N578/N642, N643/N637, N579/N643, N644/N638, N580/N644, N651/N645, N581/N651, N652/N646, N582/N652, N653/N647, N583/N653, N654/N648, N584/N654, N655/N649, N585/N655, N656/N650, N586/N656, N633/N657, N634/N658, N635/N659, N636/N660, N637/N661, N638/N662, N645/N663, N646/N664, N647/N665, N648/N666, N649/N667, N650/N668, N670/N683, N670/N657, N657/N684, N683/N694, N694/N663, N663/N684, N715/N45, N716/N37, N717/N97, N718/N121, N719/N179, N720/N203, N721/N261, N722/N285, N723/N343, N724/N367, N725/N425, N726/N449, N727/N507, N728/N531, N729/N589, N730/N613, N731/N671 e N732/N695
4	N1/N2, N43/N44, N95/N96, N119/N120, N177/N178, N201/N202, N259/N260, N283/N284, N341/N342, N365/N366, N423/N424, N447/N448, N505/N506, N529/N530, N587/N588, N611/N612, N669/N670 e N693/N694



Características mecânicas									
Material		Ref.	Descrição	A (cm <sup>2</sup> )	Avy (cm <sup>2</sup> )	Avz (cm <sup>2</sup> )	Iyy (cm <sup>4</sup> )	Izz (cm <sup>4</sup> )	It (cm <sup>4</sup> )
Tipo	Designação								
Aço laminado	A-572 345MPa	1	L 1 1/4 X 3/16, Duplo U união genérica, (L) Distância entre os perfis: 45.0 / 45.0 mm Perfis independentes	5.74	2.59	2.59	5.26	120.46	0.43
		2	L 2 X 1/8, (L)	3.16	1.52	1.52	8.03	8.03	0.11
Aço dobrado	CF-24	3	C150X60X20X2.66, (C)	7.78	2.54	4.09	267.54	38.08	0.18
Concreto	C20, em geral	4	30 cm x 30 cm, (Retangular)	900.00	750.00	750.00	67500.00	67500.00	113400.00

Notação:  
 Ref.: Referência  
 A: Área da seção transversal  
 Avy: Área de esforço cortante da seção segundo o eixo local 'Y'  
 Avz: Área de esforço cortante da seção segundo o eixo local 'Z'  
 Iyy: Inércia da seção em torno do eixo local 'Y'  
 Izz: Inércia da seção em torno do eixo local 'Z'  
 It: Inércia à torção  
 As características mecânicas das peças correspondem à seção no ponto médio das mesmas.

## 2.1.2.4.- Tabela de ferro

Tabela de ferro						
Material		Peça (Ni/Nf)	Perfil(Série)	Comprimento (m)	Volume (m <sup>3</sup> )	Peso (kg)
Tipo	Designação					
Aço laminado	A-572 345MPa	N6/N15	2xL 1 1/4 X 3/16(U) (L)	0.630	0.000	2.84
		N7/N16	2xL 1 1/4 X 3/16(U) (L)	0.760	0.000	3.42
		N8/N17	2xL 1 1/4 X 3/16(U) (L)	0.890	0.001	4.01
		N9/N18	2xL 1 1/4 X 3/16(U) (L)	1.020	0.001	4.60
		N10/N19	2xL 1 1/4 X 3/16(U) (L)	1.150	0.001	5.18
		N11/N20	2xL 1 1/4 X 3/16(U) (L)	1.280	0.001	5.77
		N12/N21	2xL 1 1/4 X 3/16(U) (L)	1.410	0.001	6.35
		N13/N22	2xL 1 1/4 X 3/16(U) (L)	1.540	0.001	6.94
		N14/N23	2xL 1 1/4 X 3/16(U) (L)	1.670	0.001	7.52
		N3/N23	2xL 1 1/4 X 3/16(U) (L)	1.947	0.001	8.77
		N14/N22	2xL 1 1/4 X 3/16(U) (L)	1.836	0.001	8.27
		N13/N21	2xL 1 1/4 X 3/16(U) (L)	1.729	0.001	7.79
		N12/N20	2xL 1 1/4 X 3/16(U) (L)	1.624	0.001	7.32
		N11/N19	2xL 1 1/4 X 3/16(U) (L)	1.524	0.001	6.87
		N10/N18	2xL 1 1/4 X 3/16(U) (L)	1.428	0.001	6.44
		N9/N17	2xL 1 1/4 X 3/16(U) (L)	1.339	0.001	6.03
N3/N5	2xL 1 1/4 X 3/16(U) (L)	1.800	0.001	8.11		



Tabela de ferro						
Material		Peça (Ni/Nf)	Perfil(Série)	Comprimento (m)	Volume (m <sup>3</sup> )	Peso (kg)
Tipo	Designação					
		N25/N27	L 2 X 1/8 (L)	2.017	0.001	5.00
		N27/N28	L 2 X 1/8 (L)	2.017	0.001	5.00
		N28/N29	L 2 X 1/8 (L)	2.017	0.001	5.00
		N29/N30	L 2 X 1/8 (L)	2.017	0.001	5.00
		N30/N31	L 2 X 1/8 (L)	1.867	0.001	4.63
		N26/N32	L 2 X 1/8 (L)	2.017	0.001	5.00
		N32/N33	L 2 X 1/8 (L)	2.017	0.001	5.00
		N33/N34	L 2 X 1/8 (L)	2.017	0.001	5.00
		N34/N35	L 2 X 1/8 (L)	2.017	0.001	5.00
		N35/N36	L 2 X 1/8 (L)	1.867	0.001	4.63
		N38/N39	2xL 1 1/4 X 3/16(U) (L)	0.825	0.000	3.72
		N40/N41	2xL 1 1/4 X 3/16(U) (L)	0.695	0.000	3.13
		N37/N42	2xL 1 1/4 X 3/16(U) (L)	0.565	0.000	2.55
		N8/N39	2xL 1 1/4 X 3/16(U) (L)	0.965	0.001	4.35
		N38/N16	2xL 1 1/4 X 3/16(U) (L)	0.910	0.001	4.10
		N7/N41	2xL 1 1/4 X 3/16(U) (L)	0.856	0.000	3.86
		N40/N15	2xL 1 1/4 X 3/16(U) (L)	0.804	0.000	3.62
		N6/N42	2xL 1 1/4 X 3/16(U) (L)	0.754	0.000	3.40
		N37/N4	2xL 1 1/4 X 3/16(U) (L)	0.707	0.000	3.19
		N46/N69	2xL 1 1/4 X 3/16(U) (L)	0.630	0.000	2.84
		N48/N67	2xL 1 1/4 X 3/16(U) (L)	0.760	0.000	3.42
		N50/N65	2xL 1 1/4 X 3/16(U) (L)	0.890	0.001	4.01
		N51/N64	2xL 1 1/4 X 3/16(U) (L)	1.020	0.001	4.60
		N52/N63	2xL 1 1/4 X 3/16(U) (L)	1.150	0.001	5.18
		N53/N62	2xL 1 1/4 X 3/16(U) (L)	1.280	0.001	5.77
		N54/N61	2xL 1 1/4 X 3/16(U) (L)	1.410	0.001	6.35
		N55/N60	2xL 1 1/4 X 3/16(U) (L)	1.540	0.001	6.94
		N56/N59	2xL 1 1/4 X 3/16(U) (L)	1.670	0.001	7.52
		N3/N59	2xL 1 1/4 X 3/16(U) (L)	1.947	0.001	8.77
		N56/N60	2xL 1 1/4 X 3/16(U) (L)	1.836	0.001	8.27
		N55/N61	2xL 1 1/4 X 3/16(U) (L)	1.729	0.001	7.79
		N54/N62	2xL 1 1/4 X 3/16(U) (L)	1.624	0.001	7.32
		N53/N63	2xL 1 1/4 X 3/16(U) (L)	1.524	0.001	6.87
		N52/N64	2xL 1 1/4 X 3/16(U) (L)	1.428	0.001	6.44



Tabela de ferro						
Material		Peça (Ni/Nf)	Perfil(Série)	Comprimento (m)	Volume (m <sup>3</sup> )	Peso (kg)
Tipo	Designação					
		N51/N65	2xL 1 1/4 X 3/16(U) (L)	1.339	0.001	6.03
		N71/N72	L 2 X 1/8 (L)	2.017	0.001	5.00
		N72/N73	L 2 X 1/8 (L)	2.017	0.001	5.00
		N73/N74	L 2 X 1/8 (L)	2.017	0.001	5.00
		N74/N75	L 2 X 1/8 (L)	2.017	0.001	5.00
		N75/N76	L 2 X 1/8 (L)	1.867	0.001	4.63
		N77/N78	L 2 X 1/8 (L)	2.017	0.001	5.00
		N78/N79	L 2 X 1/8 (L)	2.017	0.001	5.00
		N79/N80	L 2 X 1/8 (L)	2.017	0.001	5.00
		N80/N81	L 2 X 1/8 (L)	2.017	0.001	5.00
		N81/N82	L 2 X 1/8 (L)	1.867	0.001	4.63
		N49/N66	2xL 1 1/4 X 3/16(U) (L)	0.825	0.000	3.72
		N47/N68	2xL 1 1/4 X 3/16(U) (L)	0.695	0.000	3.13
		N45/N70	2xL 1 1/4 X 3/16(U) (L)	0.565	0.000	2.55
		N50/N66	2xL 1 1/4 X 3/16(U) (L)	0.965	0.001	4.35
		N49/N67	2xL 1 1/4 X 3/16(U) (L)	0.910	0.001	4.10
		N48/N68	2xL 1 1/4 X 3/16(U) (L)	0.856	0.000	3.86
		N47/N69	2xL 1 1/4 X 3/16(U) (L)	0.804	0.000	3.62
		N46/N70	2xL 1 1/4 X 3/16(U) (L)	0.754	0.000	3.40
		N45/N57	2xL 1 1/4 X 3/16(U) (L)	0.707	0.000	3.19
		N98/N117	2xL 1 1/4 X 3/16(U) (L)	0.630	0.000	2.84
		N100/N84	2xL 1 1/4 X 3/16(U) (L)	0.760	0.000	3.42
		N102/N114	2xL 1 1/4 X 3/16(U) (L)	0.890	0.001	4.01
		N103/N85	2xL 1 1/4 X 3/16(U) (L)	1.020	0.001	4.60
		N104/N113	2xL 1 1/4 X 3/16(U) (L)	1.150	0.001	5.18
		N105/N86	2xL 1 1/4 X 3/16(U) (L)	1.280	0.001	5.77
		N106/N112	2xL 1 1/4 X 3/16(U) (L)	1.410	0.001	6.35
		N107/N87	2xL 1 1/4 X 3/16(U) (L)	1.540	0.001	6.94
		N108/N111	2xL 1 1/4 X 3/16(U) (L)	1.670	0.001	7.52
		N109/N111	2xL 1 1/4 X 3/16(U) (L)	1.947	0.001	8.77
		N108/N87	2xL 1 1/4 X 3/16(U) (L)	1.836	0.001	8.27
		N107/N112	2xL 1 1/4 X 3/16(U) (L)	1.729	0.001	7.79
		N106/N86	2xL 1 1/4 X 3/16(U) (L)	1.624	0.001	7.32
		N105/N113	2xL 1 1/4 X 3/16(U) (L)	1.524	0.001	6.87



Tabela de ferro						
Material		Peça (Ni/Nf)	Perfil(Série)	Comprimento (m)	Volume (m <sup>3</sup> )	Peso (kg)
Tipo	Designação					
		N104/N85	2xL 1 1/4 X 3/16(U) (L)	1.428	0.001	6.44
		N103/N114	2xL 1 1/4 X 3/16(U) (L)	1.339	0.001	6.03
		N109/N110	2xL 1 1/4 X 3/16(U) (L)	1.800	0.001	8.11
		N101/N115	2xL 1 1/4 X 3/16(U) (L)	0.825	0.000	3.72
		N99/N116	2xL 1 1/4 X 3/16(U) (L)	0.695	0.000	3.13
		N97/N118	2xL 1 1/4 X 3/16(U) (L)	0.565	0.000	2.55
		N102/N115	2xL 1 1/4 X 3/16(U) (L)	0.965	0.001	4.35
		N101/N84	2xL 1 1/4 X 3/16(U) (L)	0.910	0.001	4.10
		N100/N116	2xL 1 1/4 X 3/16(U) (L)	0.856	0.000	3.86
		N99/N117	2xL 1 1/4 X 3/16(U) (L)	0.804	0.000	3.62
		N98/N118	2xL 1 1/4 X 3/16(U) (L)	0.754	0.000	3.40
		N97/N83	2xL 1 1/4 X 3/16(U) (L)	0.707	0.000	3.19
		N122/N139	2xL 1 1/4 X 3/16(U) (L)	0.630	0.000	2.84
		N124/N90	2xL 1 1/4 X 3/16(U) (L)	0.760	0.000	3.42
		N126/N136	2xL 1 1/4 X 3/16(U) (L)	0.890	0.001	4.01
		N127/N91	2xL 1 1/4 X 3/16(U) (L)	1.020	0.001	4.60
		N128/N135	2xL 1 1/4 X 3/16(U) (L)	1.150	0.001	5.18
		N129/N92	2xL 1 1/4 X 3/16(U) (L)	1.280	0.001	5.77
		N130/N134	2xL 1 1/4 X 3/16(U) (L)	1.410	0.001	6.35
		N131/N93	2xL 1 1/4 X 3/16(U) (L)	1.540	0.001	6.94
		N132/N133	2xL 1 1/4 X 3/16(U) (L)	1.670	0.001	7.52
		N109/N133	2xL 1 1/4 X 3/16(U) (L)	1.947	0.001	8.77
		N132/N93	2xL 1 1/4 X 3/16(U) (L)	1.836	0.001	8.27
		N131/N134	2xL 1 1/4 X 3/16(U) (L)	1.729	0.001	7.79
		N130/N92	2xL 1 1/4 X 3/16(U) (L)	1.624	0.001	7.32
		N129/N135	2xL 1 1/4 X 3/16(U) (L)	1.524	0.001	6.87
		N128/N91	2xL 1 1/4 X 3/16(U) (L)	1.428	0.001	6.44
		N127/N136	2xL 1 1/4 X 3/16(U) (L)	1.339	0.001	6.03
		N125/N137	2xL 1 1/4 X 3/16(U) (L)	0.825	0.000	3.72
		N123/N138	2xL 1 1/4 X 3/16(U) (L)	0.695	0.000	3.13
		N121/N140	2xL 1 1/4 X 3/16(U) (L)	0.565	0.000	2.55
		N126/N137	2xL 1 1/4 X 3/16(U) (L)	0.965	0.001	4.35
		N125/N90	2xL 1 1/4 X 3/16(U) (L)	0.910	0.001	4.10
		N124/N138	2xL 1 1/4 X 3/16(U) (L)	0.856	0.000	3.86



Tabela de ferro						
Material		Peça (Ni/Nf)	Perfil(Série)	Comprimento (m)	Volume (m <sup>3</sup> )	Peso (kg)
Tipo	Designação					
		N123/N139	2xL 1 1/4 X 3/16(U) (L)	0.804	0.000	3.62
		N122/N140	2xL 1 1/4 X 3/16(U) (L)	0.754	0.000	3.40
		N121/N89	2xL 1 1/4 X 3/16(U) (L)	0.707	0.000	3.19
		N141/N142	L 2 X 1/8 (L)	2.017	0.001	5.00
		N142/N143	L 2 X 1/8 (L)	2.017	0.001	5.00
		N143/N144	L 2 X 1/8 (L)	2.017	0.001	5.00
		N144/N145	L 2 X 1/8 (L)	2.017	0.001	5.00
		N145/N146	L 2 X 1/8 (L)	1.867	0.001	4.63
		N147/N148	L 2 X 1/8 (L)	2.017	0.001	5.00
		N148/N149	L 2 X 1/8 (L)	2.017	0.001	5.00
		N149/N150	L 2 X 1/8 (L)	2.017	0.001	5.00
		N150/N151	L 2 X 1/8 (L)	2.017	0.001	5.00
		N151/N152	L 2 X 1/8 (L)	1.867	0.001	4.63
		N153/N154	L 2 X 1/8 (L)	2.017	0.001	5.00
		N154/N155	L 2 X 1/8 (L)	2.017	0.001	5.00
		N155/N156	L 2 X 1/8 (L)	2.017	0.001	5.00
		N156/N157	L 2 X 1/8 (L)	2.017	0.001	5.00
		N157/N158	L 2 X 1/8 (L)	1.867	0.001	4.63
		N159/N160	L 2 X 1/8 (L)	2.017	0.001	5.00
		N160/N161	L 2 X 1/8 (L)	2.017	0.001	5.00
		N161/N162	L 2 X 1/8 (L)	2.017	0.001	5.00
		N162/N163	L 2 X 1/8 (L)	2.017	0.001	5.00
		N163/N164	L 2 X 1/8 (L)	1.867	0.001	4.63
		N180/N199	2xL 1 1/4 X 3/16(U) (L)	0.630	0.000	2.84
		N182/N166	2xL 1 1/4 X 3/16(U) (L)	0.760	0.000	3.42
		N184/N196	2xL 1 1/4 X 3/16(U) (L)	0.890	0.001	4.01
		N185/N167	2xL 1 1/4 X 3/16(U) (L)	1.020	0.001	4.60
		N186/N195	2xL 1 1/4 X 3/16(U) (L)	1.150	0.001	5.18
		N187/N168	2xL 1 1/4 X 3/16(U) (L)	1.280	0.001	5.77
		N188/N194	2xL 1 1/4 X 3/16(U) (L)	1.410	0.001	6.35
		N189/N169	2xL 1 1/4 X 3/16(U) (L)	1.540	0.001	6.94
		N190/N193	2xL 1 1/4 X 3/16(U) (L)	1.670	0.001	7.52
		N191/N193	2xL 1 1/4 X 3/16(U) (L)	1.947	0.001	8.77
		N190/N169	2xL 1 1/4 X 3/16(U) (L)	1.836	0.001	8.27



Tabela de ferro						
Material		Peça (Ni/Nf)	Perfil(Série)	Comprimento (m)	Volume (m <sup>3</sup> )	Peso (kg)
Tipo	Designação					
		N189/N194	2xL 1 1/4 X 3/16(U) (L)	1.729	0.001	7.79
		N188/N168	2xL 1 1/4 X 3/16(U) (L)	1.624	0.001	7.32
		N187/N195	2xL 1 1/4 X 3/16(U) (L)	1.524	0.001	6.87
		N186/N167	2xL 1 1/4 X 3/16(U) (L)	1.428	0.001	6.44
		N185/N196	2xL 1 1/4 X 3/16(U) (L)	1.339	0.001	6.03
		N191/N192	2xL 1 1/4 X 3/16(U) (L)	1.800	0.001	8.11
		N183/N197	2xL 1 1/4 X 3/16(U) (L)	0.825	0.000	3.72
		N181/N198	2xL 1 1/4 X 3/16(U) (L)	0.695	0.000	3.13
		N179/N200	2xL 1 1/4 X 3/16(U) (L)	0.565	0.000	2.55
		N184/N197	2xL 1 1/4 X 3/16(U) (L)	0.965	0.001	4.35
		N183/N166	2xL 1 1/4 X 3/16(U) (L)	0.910	0.001	4.10
		N182/N198	2xL 1 1/4 X 3/16(U) (L)	0.856	0.000	3.86
		N181/N199	2xL 1 1/4 X 3/16(U) (L)	0.804	0.000	3.62
		N180/N200	2xL 1 1/4 X 3/16(U) (L)	0.754	0.000	3.40
		N179/N165	2xL 1 1/4 X 3/16(U) (L)	0.707	0.000	3.19
		N204/N221	2xL 1 1/4 X 3/16(U) (L)	0.630	0.000	2.84
		N206/N172	2xL 1 1/4 X 3/16(U) (L)	0.760	0.000	3.42
		N208/N218	2xL 1 1/4 X 3/16(U) (L)	0.890	0.001	4.01
		N209/N173	2xL 1 1/4 X 3/16(U) (L)	1.020	0.001	4.60
		N210/N217	2xL 1 1/4 X 3/16(U) (L)	1.150	0.001	5.18
		N211/N174	2xL 1 1/4 X 3/16(U) (L)	1.280	0.001	5.77
		N212/N216	2xL 1 1/4 X 3/16(U) (L)	1.410	0.001	6.35
		N213/N175	2xL 1 1/4 X 3/16(U) (L)	1.540	0.001	6.94
		N214/N215	2xL 1 1/4 X 3/16(U) (L)	1.670	0.001	7.52
		N191/N215	2xL 1 1/4 X 3/16(U) (L)	1.947	0.001	8.77
		N214/N175	2xL 1 1/4 X 3/16(U) (L)	1.836	0.001	8.27
		N213/N216	2xL 1 1/4 X 3/16(U) (L)	1.729	0.001	7.79
		N212/N174	2xL 1 1/4 X 3/16(U) (L)	1.624	0.001	7.32
		N211/N217	2xL 1 1/4 X 3/16(U) (L)	1.524	0.001	6.87
		N210/N173	2xL 1 1/4 X 3/16(U) (L)	1.428	0.001	6.44
		N209/N218	2xL 1 1/4 X 3/16(U) (L)	1.339	0.001	6.03
		N207/N219	2xL 1 1/4 X 3/16(U) (L)	0.825	0.000	3.72
		N205/N220	2xL 1 1/4 X 3/16(U) (L)	0.695	0.000	3.13
		N203/N222	2xL 1 1/4 X 3/16(U) (L)	0.565	0.000	2.55



Tabela de ferro						
Material		Peça (Ni/Nf)	Perfil(Série)	Comprimento (m)	Volume (m <sup>3</sup> )	Peso (kg)
Tipo	Designação					
		N208/N219	2xL 1 1/4 X 3/16(U) (L)	0.965	0.001	4.35
		N207/N172	2xL 1 1/4 X 3/16(U) (L)	0.910	0.001	4.10
		N206/N220	2xL 1 1/4 X 3/16(U) (L)	0.856	0.000	3.86
		N205/N221	2xL 1 1/4 X 3/16(U) (L)	0.804	0.000	3.62
		N204/N222	2xL 1 1/4 X 3/16(U) (L)	0.754	0.000	3.40
		N203/N171	2xL 1 1/4 X 3/16(U) (L)	0.707	0.000	3.19
		N223/N224	L 2 X 1/8 (L)	2.017	0.001	5.00
		N224/N225	L 2 X 1/8 (L)	2.017	0.001	5.00
		N225/N226	L 2 X 1/8 (L)	2.017	0.001	5.00
		N226/N227	L 2 X 1/8 (L)	2.017	0.001	5.00
		N227/N228	L 2 X 1/8 (L)	1.867	0.001	4.63
		N229/N230	L 2 X 1/8 (L)	2.017	0.001	5.00
		N230/N231	L 2 X 1/8 (L)	2.017	0.001	5.00
		N231/N232	L 2 X 1/8 (L)	2.017	0.001	5.00
		N232/N233	L 2 X 1/8 (L)	2.017	0.001	5.00
		N233/N234	L 2 X 1/8 (L)	1.867	0.001	4.63
		N235/N236	L 2 X 1/8 (L)	2.017	0.001	5.00
		N236/N237	L 2 X 1/8 (L)	2.017	0.001	5.00
		N237/N238	L 2 X 1/8 (L)	2.017	0.001	5.00
		N238/N239	L 2 X 1/8 (L)	2.017	0.001	5.00
		N239/N240	L 2 X 1/8 (L)	1.867	0.001	4.63
		N241/N242	L 2 X 1/8 (L)	2.017	0.001	5.00
		N242/N243	L 2 X 1/8 (L)	2.017	0.001	5.00
		N243/N244	L 2 X 1/8 (L)	2.017	0.001	5.00
		N244/N245	L 2 X 1/8 (L)	2.017	0.001	5.00
		N245/N246	L 2 X 1/8 (L)	1.867	0.001	4.63
		N262/N281	2xL 1 1/4 X 3/16(U) (L)	0.630	0.000	2.84
		N264/N248	2xL 1 1/4 X 3/16(U) (L)	0.760	0.000	3.42
		N266/N278	2xL 1 1/4 X 3/16(U) (L)	0.890	0.001	4.01
		N267/N249	2xL 1 1/4 X 3/16(U) (L)	1.020	0.001	4.60
		N268/N277	2xL 1 1/4 X 3/16(U) (L)	1.150	0.001	5.18
		N269/N250	2xL 1 1/4 X 3/16(U) (L)	1.280	0.001	5.77
		N270/N276	2xL 1 1/4 X 3/16(U) (L)	1.410	0.001	6.35
		N271/N251	2xL 1 1/4 X 3/16(U) (L)	1.540	0.001	6.94



Tabela de ferro						
Material		Peça (Ni/Nf)	Perfil(Série)	Comprimento (m)	Volume (m <sup>3</sup> )	Peso (kg)
Tipo	Designação					
		N272/N275	2xL 1 1/4 X 3/16(U) (L)	1.670	0.001	7.52
		N273/N275	2xL 1 1/4 X 3/16(U) (L)	1.947	0.001	8.77
		N272/N251	2xL 1 1/4 X 3/16(U) (L)	1.836	0.001	8.27
		N271/N276	2xL 1 1/4 X 3/16(U) (L)	1.729	0.001	7.79
		N270/N250	2xL 1 1/4 X 3/16(U) (L)	1.624	0.001	7.32
		N269/N277	2xL 1 1/4 X 3/16(U) (L)	1.524	0.001	6.87
		N268/N249	2xL 1 1/4 X 3/16(U) (L)	1.428	0.001	6.44
		N267/N278	2xL 1 1/4 X 3/16(U) (L)	1.339	0.001	6.03
		N273/N274	2xL 1 1/4 X 3/16(U) (L)	1.800	0.001	8.11
		N265/N279	2xL 1 1/4 X 3/16(U) (L)	0.825	0.000	3.72
		N263/N280	2xL 1 1/4 X 3/16(U) (L)	0.695	0.000	3.13
		N261/N282	2xL 1 1/4 X 3/16(U) (L)	0.565	0.000	2.55
		N266/N279	2xL 1 1/4 X 3/16(U) (L)	0.965	0.001	4.35
		N265/N248	2xL 1 1/4 X 3/16(U) (L)	0.910	0.001	4.10
		N264/N280	2xL 1 1/4 X 3/16(U) (L)	0.856	0.000	3.86
		N263/N281	2xL 1 1/4 X 3/16(U) (L)	0.804	0.000	3.62
		N262/N282	2xL 1 1/4 X 3/16(U) (L)	0.754	0.000	3.40
		N261/N247	2xL 1 1/4 X 3/16(U) (L)	0.707	0.000	3.19
		N286/N303	2xL 1 1/4 X 3/16(U) (L)	0.630	0.000	2.84
		N288/N254	2xL 1 1/4 X 3/16(U) (L)	0.760	0.000	3.42
		N290/N300	2xL 1 1/4 X 3/16(U) (L)	0.890	0.001	4.01
		N291/N255	2xL 1 1/4 X 3/16(U) (L)	1.020	0.001	4.60
		N292/N299	2xL 1 1/4 X 3/16(U) (L)	1.150	0.001	5.18
		N293/N256	2xL 1 1/4 X 3/16(U) (L)	1.280	0.001	5.77
		N294/N298	2xL 1 1/4 X 3/16(U) (L)	1.410	0.001	6.35
		N295/N257	2xL 1 1/4 X 3/16(U) (L)	1.540	0.001	6.94
		N296/N297	2xL 1 1/4 X 3/16(U) (L)	1.670	0.001	7.52
		N273/N297	2xL 1 1/4 X 3/16(U) (L)	1.947	0.001	8.77
		N296/N257	2xL 1 1/4 X 3/16(U) (L)	1.836	0.001	8.27
		N295/N298	2xL 1 1/4 X 3/16(U) (L)	1.729	0.001	7.79
		N294/N256	2xL 1 1/4 X 3/16(U) (L)	1.624	0.001	7.32
		N293/N299	2xL 1 1/4 X 3/16(U) (L)	1.524	0.001	6.87
		N292/N255	2xL 1 1/4 X 3/16(U) (L)	1.428	0.001	6.44
		N291/N300	2xL 1 1/4 X 3/16(U) (L)	1.339	0.001	6.03



Tabela de ferro						
Material		Peça (Ni/Nf)	Perfil(Série)	Comprimento (m)	Volume (m <sup>3</sup> )	Peso (kg)
Tipo	Designação					
		N289/N301	2xL 1 1/4 X 3/16(U) (L)	0.825	0.000	3.72
		N287/N302	2xL 1 1/4 X 3/16(U) (L)	0.695	0.000	3.13
		N285/N304	2xL 1 1/4 X 3/16(U) (L)	0.565	0.000	2.55
		N290/N301	2xL 1 1/4 X 3/16(U) (L)	0.965	0.001	4.35
		N289/N254	2xL 1 1/4 X 3/16(U) (L)	0.910	0.001	4.10
		N288/N302	2xL 1 1/4 X 3/16(U) (L)	0.856	0.000	3.86
		N287/N303	2xL 1 1/4 X 3/16(U) (L)	0.804	0.000	3.62
		N286/N304	2xL 1 1/4 X 3/16(U) (L)	0.754	0.000	3.40
		N285/N253	2xL 1 1/4 X 3/16(U) (L)	0.707	0.000	3.19
		N305/N306	L 2 X 1/8 (L)	2.017	0.001	5.00
		N306/N307	L 2 X 1/8 (L)	2.017	0.001	5.00
		N307/N308	L 2 X 1/8 (L)	2.017	0.001	5.00
		N308/N309	L 2 X 1/8 (L)	2.017	0.001	5.00
		N309/N310	L 2 X 1/8 (L)	1.867	0.001	4.63
		N311/N312	L 2 X 1/8 (L)	2.017	0.001	5.00
		N312/N313	L 2 X 1/8 (L)	2.017	0.001	5.00
		N313/N314	L 2 X 1/8 (L)	2.017	0.001	5.00
		N314/N315	L 2 X 1/8 (L)	2.017	0.001	5.00
		N315/N316	L 2 X 1/8 (L)	1.867	0.001	4.63
		N317/N318	L 2 X 1/8 (L)	2.017	0.001	5.00
		N318/N319	L 2 X 1/8 (L)	2.017	0.001	5.00
		N319/N320	L 2 X 1/8 (L)	2.017	0.001	5.00
		N320/N321	L 2 X 1/8 (L)	2.017	0.001	5.00
		N321/N322	L 2 X 1/8 (L)	1.867	0.001	4.63
		N323/N324	L 2 X 1/8 (L)	2.017	0.001	5.00
		N324/N325	L 2 X 1/8 (L)	2.017	0.001	5.00
		N325/N326	L 2 X 1/8 (L)	2.017	0.001	5.00
		N326/N327	L 2 X 1/8 (L)	2.017	0.001	5.00
		N327/N328	L 2 X 1/8 (L)	1.867	0.001	4.63
		N344/N363	2xL 1 1/4 X 3/16(U) (L)	0.630	0.000	2.84
		N346/N330	2xL 1 1/4 X 3/16(U) (L)	0.760	0.000	3.42
		N348/N360	2xL 1 1/4 X 3/16(U) (L)	0.890	0.001	4.01
		N349/N331	2xL 1 1/4 X 3/16(U) (L)	1.020	0.001	4.60
		N350/N359	2xL 1 1/4 X 3/16(U) (L)	1.150	0.001	5.18



Tabela de ferro						
Material		Peça (Ni/Nf)	Perfil(Série)	Comprimento (m)	Volume (m <sup>3</sup> )	Peso (kg)
Tipo	Designação					
		N351/N332	2xL 1 1/4 X 3/16(U) (L)	1.280	0.001	5.77
		N352/N358	2xL 1 1/4 X 3/16(U) (L)	1.410	0.001	6.35
		N353/N333	2xL 1 1/4 X 3/16(U) (L)	1.540	0.001	6.94
		N354/N357	2xL 1 1/4 X 3/16(U) (L)	1.670	0.001	7.52
		N355/N357	2xL 1 1/4 X 3/16(U) (L)	1.947	0.001	8.77
		N354/N333	2xL 1 1/4 X 3/16(U) (L)	1.836	0.001	8.27
		N353/N358	2xL 1 1/4 X 3/16(U) (L)	1.729	0.001	7.79
		N352/N332	2xL 1 1/4 X 3/16(U) (L)	1.624	0.001	7.32
		N351/N359	2xL 1 1/4 X 3/16(U) (L)	1.524	0.001	6.87
		N350/N331	2xL 1 1/4 X 3/16(U) (L)	1.428	0.001	6.44
		N349/N360	2xL 1 1/4 X 3/16(U) (L)	1.339	0.001	6.03
		N355/N356	2xL 1 1/4 X 3/16(U) (L)	1.800	0.001	8.11
		N347/N361	2xL 1 1/4 X 3/16(U) (L)	0.825	0.000	3.72
		N345/N362	2xL 1 1/4 X 3/16(U) (L)	0.695	0.000	3.13
		N343/N364	2xL 1 1/4 X 3/16(U) (L)	0.565	0.000	2.55
		N348/N361	2xL 1 1/4 X 3/16(U) (L)	0.965	0.001	4.35
		N347/N330	2xL 1 1/4 X 3/16(U) (L)	0.910	0.001	4.10
		N346/N362	2xL 1 1/4 X 3/16(U) (L)	0.856	0.000	3.86
		N345/N363	2xL 1 1/4 X 3/16(U) (L)	0.804	0.000	3.62
		N344/N364	2xL 1 1/4 X 3/16(U) (L)	0.754	0.000	3.40
		N343/N329	2xL 1 1/4 X 3/16(U) (L)	0.707	0.000	3.19
		N368/N385	2xL 1 1/4 X 3/16(U) (L)	0.630	0.000	2.84
		N370/N336	2xL 1 1/4 X 3/16(U) (L)	0.760	0.000	3.42
		N372/N382	2xL 1 1/4 X 3/16(U) (L)	0.890	0.001	4.01
		N373/N337	2xL 1 1/4 X 3/16(U) (L)	1.020	0.001	4.60
		N374/N381	2xL 1 1/4 X 3/16(U) (L)	1.150	0.001	5.18
		N375/N338	2xL 1 1/4 X 3/16(U) (L)	1.280	0.001	5.77
		N376/N380	2xL 1 1/4 X 3/16(U) (L)	1.410	0.001	6.35
		N377/N339	2xL 1 1/4 X 3/16(U) (L)	1.540	0.001	6.94
		N378/N379	2xL 1 1/4 X 3/16(U) (L)	1.670	0.001	7.52
		N355/N379	2xL 1 1/4 X 3/16(U) (L)	1.947	0.001	8.77
		N378/N339	2xL 1 1/4 X 3/16(U) (L)	1.836	0.001	8.27
		N377/N380	2xL 1 1/4 X 3/16(U) (L)	1.729	0.001	7.79
		N376/N338	2xL 1 1/4 X 3/16(U) (L)	1.624	0.001	7.32



Tabela de ferro						
Material		Peça (Ni/Nf)	Perfil(Série)	Comprimento (m)	Volume (m <sup>3</sup> )	Peso (kg)
Tipo	Designação					
		N375/N381	2xL 1 1/4 X 3/16(U) (L)	1.524	0.001	6.87
		N374/N337	2xL 1 1/4 X 3/16(U) (L)	1.428	0.001	6.44
		N373/N382	2xL 1 1/4 X 3/16(U) (L)	1.339	0.001	6.03
		N371/N383	2xL 1 1/4 X 3/16(U) (L)	0.825	0.000	3.72
		N369/N384	2xL 1 1/4 X 3/16(U) (L)	0.695	0.000	3.13
		N367/N386	2xL 1 1/4 X 3/16(U) (L)	0.565	0.000	2.55
		N372/N383	2xL 1 1/4 X 3/16(U) (L)	0.965	0.001	4.35
		N371/N336	2xL 1 1/4 X 3/16(U) (L)	0.910	0.001	4.10
		N370/N384	2xL 1 1/4 X 3/16(U) (L)	0.856	0.000	3.86
		N369/N385	2xL 1 1/4 X 3/16(U) (L)	0.804	0.000	3.62
		N368/N386	2xL 1 1/4 X 3/16(U) (L)	0.754	0.000	3.40
		N367/N335	2xL 1 1/4 X 3/16(U) (L)	0.707	0.000	3.19
		N387/N388	L 2 X 1/8 (L)	2.017	0.001	5.00
		N388/N389	L 2 X 1/8 (L)	2.017	0.001	5.00
		N389/N390	L 2 X 1/8 (L)	2.017	0.001	5.00
		N390/N391	L 2 X 1/8 (L)	2.017	0.001	5.00
		N391/N392	L 2 X 1/8 (L)	1.867	0.001	4.63
		N393/N394	L 2 X 1/8 (L)	2.017	0.001	5.00
		N394/N395	L 2 X 1/8 (L)	2.017	0.001	5.00
		N395/N396	L 2 X 1/8 (L)	2.017	0.001	5.00
		N396/N397	L 2 X 1/8 (L)	2.017	0.001	5.00
		N397/N398	L 2 X 1/8 (L)	1.867	0.001	4.63
		N399/N400	L 2 X 1/8 (L)	2.017	0.001	5.00
		N400/N401	L 2 X 1/8 (L)	2.017	0.001	5.00
		N401/N402	L 2 X 1/8 (L)	2.017	0.001	5.00
		N402/N403	L 2 X 1/8 (L)	2.017	0.001	5.00
		N403/N404	L 2 X 1/8 (L)	1.867	0.001	4.63
		N405/N406	L 2 X 1/8 (L)	2.017	0.001	5.00
		N406/N407	L 2 X 1/8 (L)	2.017	0.001	5.00
		N407/N408	L 2 X 1/8 (L)	2.017	0.001	5.00
		N408/N409	L 2 X 1/8 (L)	2.017	0.001	5.00
		N409/N410	L 2 X 1/8 (L)	1.867	0.001	4.63
		N426/N445	2xL 1 1/4 X 3/16(U) (L)	0.630	0.000	2.84
		N428/N412	2xL 1 1/4 X 3/16(U) (L)	0.760	0.000	3.42



Tabela de ferro						
Material		Peça (Ni/Nf)	Perfil(Série)	Comprimento (m)	Volume (m <sup>3</sup> )	Peso (kg)
Tipo	Designação					
		N430/N442	2xL 1 1/4 X 3/16(U) (L)	0.890	0.001	4.01
		N431/N413	2xL 1 1/4 X 3/16(U) (L)	1.020	0.001	4.60
		N432/N441	2xL 1 1/4 X 3/16(U) (L)	1.150	0.001	5.18
		N433/N414	2xL 1 1/4 X 3/16(U) (L)	1.280	0.001	5.77
		N434/N440	2xL 1 1/4 X 3/16(U) (L)	1.410	0.001	6.35
		N435/N415	2xL 1 1/4 X 3/16(U) (L)	1.540	0.001	6.94
		N436/N439	2xL 1 1/4 X 3/16(U) (L)	1.670	0.001	7.52
		N437/N439	2xL 1 1/4 X 3/16(U) (L)	1.947	0.001	8.77
		N436/N415	2xL 1 1/4 X 3/16(U) (L)	1.836	0.001	8.27
		N435/N440	2xL 1 1/4 X 3/16(U) (L)	1.729	0.001	7.79
		N434/N414	2xL 1 1/4 X 3/16(U) (L)	1.624	0.001	7.32
		N433/N441	2xL 1 1/4 X 3/16(U) (L)	1.524	0.001	6.87
		N432/N413	2xL 1 1/4 X 3/16(U) (L)	1.428	0.001	6.44
		N431/N442	2xL 1 1/4 X 3/16(U) (L)	1.339	0.001	6.03
		N437/N438	2xL 1 1/4 X 3/16(U) (L)	1.800	0.001	8.11
		N429/N443	2xL 1 1/4 X 3/16(U) (L)	0.825	0.000	3.72
		N427/N444	2xL 1 1/4 X 3/16(U) (L)	0.695	0.000	3.13
		N425/N446	2xL 1 1/4 X 3/16(U) (L)	0.565	0.000	2.55
		N430/N443	2xL 1 1/4 X 3/16(U) (L)	0.965	0.001	4.35
		N429/N412	2xL 1 1/4 X 3/16(U) (L)	0.910	0.001	4.10
		N428/N444	2xL 1 1/4 X 3/16(U) (L)	0.856	0.000	3.86
		N427/N445	2xL 1 1/4 X 3/16(U) (L)	0.804	0.000	3.62
		N426/N446	2xL 1 1/4 X 3/16(U) (L)	0.754	0.000	3.40
		N425/N411	2xL 1 1/4 X 3/16(U) (L)	0.707	0.000	3.19
		N450/N467	2xL 1 1/4 X 3/16(U) (L)	0.630	0.000	2.84
		N452/N418	2xL 1 1/4 X 3/16(U) (L)	0.760	0.000	3.42
		N454/N464	2xL 1 1/4 X 3/16(U) (L)	0.890	0.001	4.01
		N455/N419	2xL 1 1/4 X 3/16(U) (L)	1.020	0.001	4.60
		N456/N463	2xL 1 1/4 X 3/16(U) (L)	1.150	0.001	5.18
		N457/N420	2xL 1 1/4 X 3/16(U) (L)	1.280	0.001	5.77
		N458/N462	2xL 1 1/4 X 3/16(U) (L)	1.410	0.001	6.35
		N459/N421	2xL 1 1/4 X 3/16(U) (L)	1.540	0.001	6.94
		N460/N461	2xL 1 1/4 X 3/16(U) (L)	1.670	0.001	7.52
		N437/N461	2xL 1 1/4 X 3/16(U) (L)	1.947	0.001	8.77



Tabela de ferro						
Material		Peça (Ni/Nf)	Perfil(Série)	Comprimento (m)	Volume (m <sup>3</sup> )	Peso (kg)
Tipo	Designação					
		N460/N421	2xL 1 1/4 X 3/16(U) (L)	1.836	0.001	8.27
		N459/N462	2xL 1 1/4 X 3/16(U) (L)	1.729	0.001	7.79
		N458/N420	2xL 1 1/4 X 3/16(U) (L)	1.624	0.001	7.32
		N457/N463	2xL 1 1/4 X 3/16(U) (L)	1.524	0.001	6.87
		N456/N419	2xL 1 1/4 X 3/16(U) (L)	1.428	0.001	6.44
		N455/N464	2xL 1 1/4 X 3/16(U) (L)	1.339	0.001	6.03
		N453/N465	2xL 1 1/4 X 3/16(U) (L)	0.825	0.000	3.72
		N451/N466	2xL 1 1/4 X 3/16(U) (L)	0.695	0.000	3.13
		N449/N468	2xL 1 1/4 X 3/16(U) (L)	0.565	0.000	2.55
		N454/N465	2xL 1 1/4 X 3/16(U) (L)	0.965	0.001	4.35
		N453/N418	2xL 1 1/4 X 3/16(U) (L)	0.910	0.001	4.10
		N452/N466	2xL 1 1/4 X 3/16(U) (L)	0.856	0.000	3.86
		N451/N467	2xL 1 1/4 X 3/16(U) (L)	0.804	0.000	3.62
		N450/N468	2xL 1 1/4 X 3/16(U) (L)	0.754	0.000	3.40
		N449/N417	2xL 1 1/4 X 3/16(U) (L)	0.707	0.000	3.19
		N469/N470	L 2 X 1/8 (L)	2.017	0.001	5.00
		N470/N471	L 2 X 1/8 (L)	2.017	0.001	5.00
		N471/N472	L 2 X 1/8 (L)	2.017	0.001	5.00
		N472/N473	L 2 X 1/8 (L)	2.017	0.001	5.00
		N473/N474	L 2 X 1/8 (L)	1.867	0.001	4.63
		N475/N476	L 2 X 1/8 (L)	2.017	0.001	5.00
		N476/N477	L 2 X 1/8 (L)	2.017	0.001	5.00
		N477/N478	L 2 X 1/8 (L)	2.017	0.001	5.00
		N478/N479	L 2 X 1/8 (L)	2.017	0.001	5.00
		N479/N480	L 2 X 1/8 (L)	1.867	0.001	4.63
		N481/N482	L 2 X 1/8 (L)	2.017	0.001	5.00
		N482/N483	L 2 X 1/8 (L)	2.017	0.001	5.00
		N483/N484	L 2 X 1/8 (L)	2.017	0.001	5.00
		N484/N485	L 2 X 1/8 (L)	2.017	0.001	5.00
		N485/N486	L 2 X 1/8 (L)	1.867	0.001	4.63
		N487/N488	L 2 X 1/8 (L)	2.017	0.001	5.00
		N488/N489	L 2 X 1/8 (L)	2.017	0.001	5.00
		N489/N490	L 2 X 1/8 (L)	2.017	0.001	5.00
		N490/N491	L 2 X 1/8 (L)	2.017	0.001	5.00



Tabela de ferro						
Material		Peça (Ni/Nf)	Perfil(Série)	Comprimento (m)	Volume (m <sup>3</sup> )	Peso (kg)
Tipo	Designação					
		N491/N492	L 2 X 1/8 (L)	1.867	0.001	4.63
		N508/N527	2xL 1 1/4 X 3/16(U) (L)	0.630	0.000	2.84
		N510/N494	2xL 1 1/4 X 3/16(U) (L)	0.760	0.000	3.42
		N512/N524	2xL 1 1/4 X 3/16(U) (L)	0.890	0.001	4.01
		N513/N495	2xL 1 1/4 X 3/16(U) (L)	1.020	0.001	4.60
		N514/N523	2xL 1 1/4 X 3/16(U) (L)	1.150	0.001	5.18
		N515/N496	2xL 1 1/4 X 3/16(U) (L)	1.280	0.001	5.77
		N516/N522	2xL 1 1/4 X 3/16(U) (L)	1.410	0.001	6.35
		N517/N497	2xL 1 1/4 X 3/16(U) (L)	1.540	0.001	6.94
		N518/N521	2xL 1 1/4 X 3/16(U) (L)	1.670	0.001	7.52
		N519/N521	2xL 1 1/4 X 3/16(U) (L)	1.947	0.001	8.77
		N518/N497	2xL 1 1/4 X 3/16(U) (L)	1.836	0.001	8.27
		N517/N522	2xL 1 1/4 X 3/16(U) (L)	1.729	0.001	7.79
		N516/N496	2xL 1 1/4 X 3/16(U) (L)	1.624	0.001	7.32
		N515/N523	2xL 1 1/4 X 3/16(U) (L)	1.524	0.001	6.87
		N514/N495	2xL 1 1/4 X 3/16(U) (L)	1.428	0.001	6.44
		N513/N524	2xL 1 1/4 X 3/16(U) (L)	1.339	0.001	6.03
		N519/N520	2xL 1 1/4 X 3/16(U) (L)	1.800	0.001	8.11
		N511/N525	2xL 1 1/4 X 3/16(U) (L)	0.825	0.000	3.72
		N509/N526	2xL 1 1/4 X 3/16(U) (L)	0.695	0.000	3.13
		N507/N528	2xL 1 1/4 X 3/16(U) (L)	0.565	0.000	2.55
		N512/N525	2xL 1 1/4 X 3/16(U) (L)	0.965	0.001	4.35
		N511/N494	2xL 1 1/4 X 3/16(U) (L)	0.910	0.001	4.10
		N510/N526	2xL 1 1/4 X 3/16(U) (L)	0.856	0.000	3.86
		N509/N527	2xL 1 1/4 X 3/16(U) (L)	0.804	0.000	3.62
		N508/N528	2xL 1 1/4 X 3/16(U) (L)	0.754	0.000	3.40
		N507/N493	2xL 1 1/4 X 3/16(U) (L)	0.707	0.000	3.19
		N532/N549	2xL 1 1/4 X 3/16(U) (L)	0.630	0.000	2.84
		N534/N500	2xL 1 1/4 X 3/16(U) (L)	0.760	0.000	3.42
		N536/N546	2xL 1 1/4 X 3/16(U) (L)	0.890	0.001	4.01
		N537/N501	2xL 1 1/4 X 3/16(U) (L)	1.020	0.001	4.60
		N538/N545	2xL 1 1/4 X 3/16(U) (L)	1.150	0.001	5.18
		N539/N502	2xL 1 1/4 X 3/16(U) (L)	1.280	0.001	5.77
		N540/N544	2xL 1 1/4 X 3/16(U) (L)	1.410	0.001	6.35



Tabela de ferro						
Material		Peça (Ni/Nf)	Perfil(Série)	Comprimento (m)	Volume (m <sup>3</sup> )	Peso (kg)
Tipo	Designação					
		N541/N503	2xL 1 1/4 X 3/16(U) (L)	1.540	0.001	6.94
		N542/N543	2xL 1 1/4 X 3/16(U) (L)	1.670	0.001	7.52
		N519/N543	2xL 1 1/4 X 3/16(U) (L)	1.947	0.001	8.77
		N542/N503	2xL 1 1/4 X 3/16(U) (L)	1.836	0.001	8.27
		N541/N544	2xL 1 1/4 X 3/16(U) (L)	1.729	0.001	7.79
		N540/N502	2xL 1 1/4 X 3/16(U) (L)	1.624	0.001	7.32
		N539/N545	2xL 1 1/4 X 3/16(U) (L)	1.524	0.001	6.87
		N538/N501	2xL 1 1/4 X 3/16(U) (L)	1.428	0.001	6.44
		N537/N546	2xL 1 1/4 X 3/16(U) (L)	1.339	0.001	6.03
		N535/N547	2xL 1 1/4 X 3/16(U) (L)	0.825	0.000	3.72
		N533/N548	2xL 1 1/4 X 3/16(U) (L)	0.695	0.000	3.13
		N531/N550	2xL 1 1/4 X 3/16(U) (L)	0.565	0.000	2.55
		N536/N547	2xL 1 1/4 X 3/16(U) (L)	0.965	0.001	4.35
		N535/N500	2xL 1 1/4 X 3/16(U) (L)	0.910	0.001	4.10
		N534/N548	2xL 1 1/4 X 3/16(U) (L)	0.856	0.000	3.86
		N533/N549	2xL 1 1/4 X 3/16(U) (L)	0.804	0.000	3.62
		N532/N550	2xL 1 1/4 X 3/16(U) (L)	0.754	0.000	3.40
		N531/N499	2xL 1 1/4 X 3/16(U) (L)	0.707	0.000	3.19
		N551/N552	L 2 X 1/8 (L)	2.017	0.001	5.00
		N552/N553	L 2 X 1/8 (L)	2.017	0.001	5.00
		N553/N554	L 2 X 1/8 (L)	2.017	0.001	5.00
		N554/N555	L 2 X 1/8 (L)	2.017	0.001	5.00
		N555/N556	L 2 X 1/8 (L)	1.867	0.001	4.63
		N557/N558	L 2 X 1/8 (L)	2.017	0.001	5.00
		N558/N559	L 2 X 1/8 (L)	2.017	0.001	5.00
		N559/N560	L 2 X 1/8 (L)	2.017	0.001	5.00
		N560/N561	L 2 X 1/8 (L)	2.017	0.001	5.00
		N561/N562	L 2 X 1/8 (L)	1.867	0.001	4.63
		N563/N564	L 2 X 1/8 (L)	2.017	0.001	5.00
		N564/N565	L 2 X 1/8 (L)	2.017	0.001	5.00
		N565/N566	L 2 X 1/8 (L)	2.017	0.001	5.00
		N566/N567	L 2 X 1/8 (L)	2.017	0.001	5.00
		N567/N568	L 2 X 1/8 (L)	1.867	0.001	4.63
		N569/N570	L 2 X 1/8 (L)	2.017	0.001	5.00



Tabela de ferro						
Material		Peça (Ni/Nf)	Perfil(Série)	Comprimento (m)	Volume (m <sup>3</sup> )	Peso (kg)
Tipo	Designação					
		N570/N571	L 2 X 1/8 (L)	2.017	0.001	5.00
		N571/N572	L 2 X 1/8 (L)	2.017	0.001	5.00
		N572/N573	L 2 X 1/8 (L)	2.017	0.001	5.00
		N573/N574	L 2 X 1/8 (L)	1.867	0.001	4.63
		N590/N609	2xL 1 1/4 X 3/16(U) (L)	0.630	0.000	2.84
		N592/N576	2xL 1 1/4 X 3/16(U) (L)	0.760	0.000	3.42
		N594/N606	2xL 1 1/4 X 3/16(U) (L)	0.890	0.001	4.01
		N595/N577	2xL 1 1/4 X 3/16(U) (L)	1.020	0.001	4.60
		N596/N605	2xL 1 1/4 X 3/16(U) (L)	1.150	0.001	5.18
		N597/N578	2xL 1 1/4 X 3/16(U) (L)	1.280	0.001	5.77
		N598/N604	2xL 1 1/4 X 3/16(U) (L)	1.410	0.001	6.35
		N599/N579	2xL 1 1/4 X 3/16(U) (L)	1.540	0.001	6.94
		N600/N603	2xL 1 1/4 X 3/16(U) (L)	1.670	0.001	7.52
		N601/N603	2xL 1 1/4 X 3/16(U) (L)	1.947	0.001	8.77
		N600/N579	2xL 1 1/4 X 3/16(U) (L)	1.836	0.001	8.27
		N599/N604	2xL 1 1/4 X 3/16(U) (L)	1.729	0.001	7.79
		N598/N578	2xL 1 1/4 X 3/16(U) (L)	1.624	0.001	7.32
		N597/N605	2xL 1 1/4 X 3/16(U) (L)	1.524	0.001	6.87
		N596/N577	2xL 1 1/4 X 3/16(U) (L)	1.428	0.001	6.44
		N595/N606	2xL 1 1/4 X 3/16(U) (L)	1.339	0.001	6.03
		N601/N602	2xL 1 1/4 X 3/16(U) (L)	1.800	0.001	8.11
		N593/N607	2xL 1 1/4 X 3/16(U) (L)	0.825	0.000	3.72
		N591/N608	2xL 1 1/4 X 3/16(U) (L)	0.695	0.000	3.13
		N589/N610	2xL 1 1/4 X 3/16(U) (L)	0.565	0.000	2.55
		N594/N607	2xL 1 1/4 X 3/16(U) (L)	0.965	0.001	4.35
		N593/N576	2xL 1 1/4 X 3/16(U) (L)	0.910	0.001	4.10
		N592/N608	2xL 1 1/4 X 3/16(U) (L)	0.856	0.000	3.86
		N591/N609	2xL 1 1/4 X 3/16(U) (L)	0.804	0.000	3.62
		N590/N610	2xL 1 1/4 X 3/16(U) (L)	0.754	0.000	3.40
		N589/N575	2xL 1 1/4 X 3/16(U) (L)	0.707	0.000	3.19
		N614/N631	2xL 1 1/4 X 3/16(U) (L)	0.630	0.000	2.84
		N616/N582	2xL 1 1/4 X 3/16(U) (L)	0.760	0.000	3.42
		N618/N628	2xL 1 1/4 X 3/16(U) (L)	0.890	0.001	4.01
		N619/N583	2xL 1 1/4 X 3/16(U) (L)	1.020	0.001	4.60



Tabela de ferro						
Material		Peça (Ni/Nf)	Perfil(Série)	Comprimento (m)	Volume (m <sup>3</sup> )	Peso (kg)
Tipo	Designação					
		N620/N627	2xL 1 1/4 X 3/16(U) (L)	1.150	0.001	5.18
		N621/N584	2xL 1 1/4 X 3/16(U) (L)	1.280	0.001	5.77
		N622/N626	2xL 1 1/4 X 3/16(U) (L)	1.410	0.001	6.35
		N623/N585	2xL 1 1/4 X 3/16(U) (L)	1.540	0.001	6.94
		N624/N625	2xL 1 1/4 X 3/16(U) (L)	1.670	0.001	7.52
		N601/N625	2xL 1 1/4 X 3/16(U) (L)	1.947	0.001	8.77
		N624/N585	2xL 1 1/4 X 3/16(U) (L)	1.836	0.001	8.27
		N623/N626	2xL 1 1/4 X 3/16(U) (L)	1.729	0.001	7.79
		N622/N584	2xL 1 1/4 X 3/16(U) (L)	1.624	0.001	7.32
		N621/N627	2xL 1 1/4 X 3/16(U) (L)	1.524	0.001	6.87
		N620/N583	2xL 1 1/4 X 3/16(U) (L)	1.428	0.001	6.44
		N619/N628	2xL 1 1/4 X 3/16(U) (L)	1.339	0.001	6.03
		N617/N629	2xL 1 1/4 X 3/16(U) (L)	0.825	0.000	3.72
		N615/N630	2xL 1 1/4 X 3/16(U) (L)	0.695	0.000	3.13
		N613/N632	2xL 1 1/4 X 3/16(U) (L)	0.565	0.000	2.55
		N618/N629	2xL 1 1/4 X 3/16(U) (L)	0.965	0.001	4.35
		N617/N582	2xL 1 1/4 X 3/16(U) (L)	0.910	0.001	4.10
		N616/N630	2xL 1 1/4 X 3/16(U) (L)	0.856	0.000	3.86
		N615/N631	2xL 1 1/4 X 3/16(U) (L)	0.804	0.000	3.62
		N614/N632	2xL 1 1/4 X 3/16(U) (L)	0.754	0.000	3.40
		N613/N581	2xL 1 1/4 X 3/16(U) (L)	0.707	0.000	3.19
		N633/N634	L 2 X 1/8 (L)	2.017	0.001	5.00
		N634/N635	L 2 X 1/8 (L)	2.017	0.001	5.00
		N635/N636	L 2 X 1/8 (L)	2.017	0.001	5.00
		N636/N637	L 2 X 1/8 (L)	2.017	0.001	5.00
		N637/N638	L 2 X 1/8 (L)	1.867	0.001	4.63
		N639/N640	L 2 X 1/8 (L)	2.017	0.001	5.00
		N640/N641	L 2 X 1/8 (L)	2.017	0.001	5.00
		N641/N642	L 2 X 1/8 (L)	2.017	0.001	5.00
		N642/N643	L 2 X 1/8 (L)	2.017	0.001	5.00
		N643/N644	L 2 X 1/8 (L)	1.867	0.001	4.63
		N645/N646	L 2 X 1/8 (L)	2.017	0.001	5.00
		N646/N647	L 2 X 1/8 (L)	2.017	0.001	5.00
		N647/N648	L 2 X 1/8 (L)	2.017	0.001	5.00



Tabela de ferro						
Material		Peça (Ni/Nf)	Perfil(Série)	Comprimento (m)	Volume (m <sup>3</sup> )	Peso (kg)
Tipo	Designação					
		N648/N649	L 2 X 1/8 (L)	2.017	0.001	5.00
		N649/N650	L 2 X 1/8 (L)	1.867	0.001	4.63
		N651/N652	L 2 X 1/8 (L)	2.017	0.001	5.00
		N652/N653	L 2 X 1/8 (L)	2.017	0.001	5.00
		N653/N654	L 2 X 1/8 (L)	2.017	0.001	5.00
		N654/N655	L 2 X 1/8 (L)	2.017	0.001	5.00
		N655/N656	L 2 X 1/8 (L)	1.867	0.001	4.63
		N672/N691	2xL 1 1/4 X 3/16(U) (L)	0.630	0.000	2.84
		N674/N658	2xL 1 1/4 X 3/16(U) (L)	0.760	0.000	3.42
		N676/N688	2xL 1 1/4 X 3/16(U) (L)	0.890	0.001	4.01
		N677/N659	2xL 1 1/4 X 3/16(U) (L)	1.020	0.001	4.60
		N678/N687	2xL 1 1/4 X 3/16(U) (L)	1.150	0.001	5.18
		N679/N660	2xL 1 1/4 X 3/16(U) (L)	1.280	0.001	5.77
		N680/N686	2xL 1 1/4 X 3/16(U) (L)	1.410	0.001	6.35
		N681/N661	2xL 1 1/4 X 3/16(U) (L)	1.540	0.001	6.94
		N682/N685	2xL 1 1/4 X 3/16(U) (L)	1.670	0.001	7.52
		N683/N685	2xL 1 1/4 X 3/16(U) (L)	1.947	0.001	8.77
		N682/N661	2xL 1 1/4 X 3/16(U) (L)	1.836	0.001	8.27
		N681/N686	2xL 1 1/4 X 3/16(U) (L)	1.729	0.001	7.79
		N680/N660	2xL 1 1/4 X 3/16(U) (L)	1.624	0.001	7.32
		N679/N687	2xL 1 1/4 X 3/16(U) (L)	1.524	0.001	6.87
		N678/N659	2xL 1 1/4 X 3/16(U) (L)	1.428	0.001	6.44
		N677/N688	2xL 1 1/4 X 3/16(U) (L)	1.339	0.001	6.03
		N683/N684	2xL 1 1/4 X 3/16(U) (L)	1.800	0.001	8.11
		N675/N689	2xL 1 1/4 X 3/16(U) (L)	0.825	0.000	3.72
		N673/N690	2xL 1 1/4 X 3/16(U) (L)	0.695	0.000	3.13
		N671/N692	2xL 1 1/4 X 3/16(U) (L)	0.565	0.000	2.55
		N676/N689	2xL 1 1/4 X 3/16(U) (L)	0.965	0.001	4.35
		N675/N658	2xL 1 1/4 X 3/16(U) (L)	0.910	0.001	4.10
		N674/N690	2xL 1 1/4 X 3/16(U) (L)	0.856	0.000	3.86
		N673/N691	2xL 1 1/4 X 3/16(U) (L)	0.804	0.000	3.62
		N672/N692	2xL 1 1/4 X 3/16(U) (L)	0.754	0.000	3.40
		N671/N657	2xL 1 1/4 X 3/16(U) (L)	0.707	0.000	3.19
		N696/N713	2xL 1 1/4 X 3/16(U) (L)	0.630	0.000	2.84



Tabela de ferro						
Material		Peça (Ni/Nf)	Perfil(Série)	Comprimento (m)	Volume (m <sup>3</sup> )	Peso (kg)
Tipo	Designação					
		N698/N664	2xL 1 1/4 X 3/16(U) (L)	0.760	0.000	3.42
		N700/N710	2xL 1 1/4 X 3/16(U) (L)	0.890	0.001	4.01
		N701/N665	2xL 1 1/4 X 3/16(U) (L)	1.020	0.001	4.60
		N702/N709	2xL 1 1/4 X 3/16(U) (L)	1.150	0.001	5.18
		N703/N666	2xL 1 1/4 X 3/16(U) (L)	1.280	0.001	5.77
		N704/N708	2xL 1 1/4 X 3/16(U) (L)	1.410	0.001	6.35
		N705/N667	2xL 1 1/4 X 3/16(U) (L)	1.540	0.001	6.94
		N706/N707	2xL 1 1/4 X 3/16(U) (L)	1.670	0.001	7.52
		N683/N707	2xL 1 1/4 X 3/16(U) (L)	1.947	0.001	8.77
		N706/N667	2xL 1 1/4 X 3/16(U) (L)	1.836	0.001	8.27
		N705/N708	2xL 1 1/4 X 3/16(U) (L)	1.729	0.001	7.79
		N704/N666	2xL 1 1/4 X 3/16(U) (L)	1.624	0.001	7.32
		N703/N709	2xL 1 1/4 X 3/16(U) (L)	1.524	0.001	6.87
		N702/N665	2xL 1 1/4 X 3/16(U) (L)	1.428	0.001	6.44
		N701/N710	2xL 1 1/4 X 3/16(U) (L)	1.339	0.001	6.03
		N699/N711	2xL 1 1/4 X 3/16(U) (L)	0.825	0.000	3.72
		N697/N712	2xL 1 1/4 X 3/16(U) (L)	0.695	0.000	3.13
		N695/N714	2xL 1 1/4 X 3/16(U) (L)	0.565	0.000	2.55
		N700/N711	2xL 1 1/4 X 3/16(U) (L)	0.965	0.001	4.35
		N699/N664	2xL 1 1/4 X 3/16(U) (L)	0.910	0.001	4.10
		N698/N712	2xL 1 1/4 X 3/16(U) (L)	0.856	0.000	3.86
		N697/N713	2xL 1 1/4 X 3/16(U) (L)	0.804	0.000	3.62
		N696/N714	2xL 1 1/4 X 3/16(U) (L)	0.754	0.000	3.40
		N695/N663	2xL 1 1/4 X 3/16(U) (L)	0.707	0.000	3.19
Aço dobrado	CF-24	N2/N3	C150X60X20X2.66 (C)	10.000	0.008	61.05
		N2/N4	C150X60X20X2.66 (C)	0.500	0.000	3.05
		N4/N5	C150X60X20X2.66 (C)	10.084	0.008	61.56
		N26/N25	C150X60X20X2.66 (C)	1.363	0.001	8.32
		N4/N26	C150X60X20X2.66 (C)	1.363	0.001	8.32
		N32/N27	C150X60X20X2.66 (C)	1.363	0.001	8.32
		N16/N32	C150X60X20X2.66 (C)	1.363	0.001	8.32
		N33/N28	C150X60X20X2.66 (C)	1.363	0.001	8.32
		N18/N33	C150X60X20X2.66 (C)	1.363	0.001	8.32
		N34/N29	C150X60X20X2.66 (C)	1.363	0.001	8.32



Tabela de ferro						
Material		Peça (Ni/Nf)	Perfil(Série)	Comprimento (m)	Volume (m <sup>3</sup> )	Peso (kg)
Tipo	Designação					
		N20/N34	C150X60X20X2.66 (C)	1.363	0.001	8.32
		N35/N30	C150X60X20X2.66 (C)	1.363	0.001	8.32
		N22/N35	C150X60X20X2.66 (C)	1.363	0.001	8.32
		N36/N31	C150X60X20X2.66 (C)	1.363	0.001	8.32
		N24/N36	C150X60X20X2.66 (C)	1.363	0.001	8.32
		N3/N44	C150X60X20X2.66 (C)	10.000	0.008	61.05
		N44/N57	C150X60X20X2.66 (C)	0.500	0.000	3.05
		N57/N5	C150X60X20X2.66 (C)	10.084	0.008	61.56
		N77/N71	C150X60X20X2.66 (C)	1.363	0.001	8.32
		N57/N77	C150X60X20X2.66 (C)	1.363	0.001	8.32
		N78/N72	C150X60X20X2.66 (C)	1.363	0.001	8.32
		N67/N78	C150X60X20X2.66 (C)	1.363	0.001	8.32
		N79/N73	C150X60X20X2.66 (C)	1.363	0.001	8.32
		N64/N79	C150X60X20X2.66 (C)	1.363	0.001	8.32
		N80/N74	C150X60X20X2.66 (C)	1.363	0.001	8.32
		N62/N80	C150X60X20X2.66 (C)	1.363	0.001	8.32
		N81/N75	C150X60X20X2.66 (C)	1.363	0.001	8.32
		N60/N81	C150X60X20X2.66 (C)	1.363	0.001	8.32
		N82/N76	C150X60X20X2.66 (C)	1.363	0.001	8.32
		N58/N82	C150X60X20X2.66 (C)	1.363	0.001	8.32
		N25/N83	C150X60X20X2.66 (C)	1.363	0.001	8.32
		N27/N84	C150X60X20X2.66 (C)	1.363	0.001	8.32
		N28/N85	C150X60X20X2.66 (C)	1.363	0.001	8.32
		N29/N86	C150X60X20X2.66 (C)	1.363	0.001	8.32
		N30/N87	C150X60X20X2.66 (C)	1.363	0.001	8.32
		N31/N88	C150X60X20X2.66 (C)	1.363	0.001	8.32
		N71/N89	C150X60X20X2.66 (C)	1.363	0.001	8.32
		N72/N90	C150X60X20X2.66 (C)	1.363	0.001	8.32
		N73/N91	C150X60X20X2.66 (C)	1.363	0.001	8.32
		N74/N92	C150X60X20X2.66 (C)	1.363	0.001	8.32
		N75/N93	C150X60X20X2.66 (C)	1.363	0.001	8.32
		N76/N94	C150X60X20X2.66 (C)	1.363	0.001	8.32
		N96/N109	C150X60X20X2.66 (C)	10.000	0.008	61.05
		N96/N83	C150X60X20X2.66 (C)	0.500	0.000	3.05



Tabela de ferro						
Material		Peça (Ni/Nf)	Perfil(Série)	Comprimento (m)	Volume (m <sup>3</sup> )	Peso (kg)
Tipo	Designação					
		N83/N110	C150X60X20X2.66 (C)	10.084	0.008	61.56
		N109/N120	C150X60X20X2.66 (C)	10.000	0.008	61.05
		N120/N89	C150X60X20X2.66 (C)	0.500	0.000	3.05
		N89/N110	C150X60X20X2.66 (C)	10.084	0.008	61.56
		N147/N141	C150X60X20X2.66 (C)	1.363	0.001	8.32
		N83/N147	C150X60X20X2.66 (C)	1.363	0.001	8.32
		N148/N142	C150X60X20X2.66 (C)	1.363	0.001	8.32
		N84/N148	C150X60X20X2.66 (C)	1.363	0.001	8.32
		N149/N143	C150X60X20X2.66 (C)	1.363	0.001	8.32
		N85/N149	C150X60X20X2.66 (C)	1.363	0.001	8.32
		N150/N144	C150X60X20X2.66 (C)	1.363	0.001	8.32
		N86/N150	C150X60X20X2.66 (C)	1.363	0.001	8.32
		N151/N145	C150X60X20X2.66 (C)	1.363	0.001	8.32
		N87/N151	C150X60X20X2.66 (C)	1.363	0.001	8.32
		N152/N146	C150X60X20X2.66 (C)	1.363	0.001	8.32
		N88/N152	C150X60X20X2.66 (C)	1.363	0.001	8.32
		N159/N153	C150X60X20X2.66 (C)	1.363	0.001	8.32
		N89/N159	C150X60X20X2.66 (C)	1.363	0.001	8.32
		N160/N154	C150X60X20X2.66 (C)	1.363	0.001	8.32
		N90/N160	C150X60X20X2.66 (C)	1.363	0.001	8.32
		N161/N155	C150X60X20X2.66 (C)	1.363	0.001	8.32
		N91/N161	C150X60X20X2.66 (C)	1.363	0.001	8.32
		N162/N156	C150X60X20X2.66 (C)	1.363	0.001	8.32
		N92/N162	C150X60X20X2.66 (C)	1.363	0.001	8.32
		N163/N157	C150X60X20X2.66 (C)	1.363	0.001	8.32
		N93/N163	C150X60X20X2.66 (C)	1.363	0.001	8.32
		N164/N158	C150X60X20X2.66 (C)	1.363	0.001	8.32
		N94/N164	C150X60X20X2.66 (C)	1.363	0.001	8.32
		N141/N165	C150X60X20X2.66 (C)	1.363	0.001	8.32
		N142/N166	C150X60X20X2.66 (C)	1.363	0.001	8.32
		N143/N167	C150X60X20X2.66 (C)	1.363	0.001	8.32
		N144/N168	C150X60X20X2.66 (C)	1.363	0.001	8.32
		N145/N169	C150X60X20X2.66 (C)	1.363	0.001	8.32
		N146/N170	C150X60X20X2.66 (C)	1.363	0.001	8.32



Tabela de ferro						
Material		Peça (Ni/Nf)	Perfil(Série)	Comprimento (m)	Volume (m <sup>3</sup> )	Peso (kg)
Tipo	Designação					
		N153/N171	C150X60X20X2.66 (C)	1.363	0.001	8.32
		N154/N172	C150X60X20X2.66 (C)	1.363	0.001	8.32
		N155/N173	C150X60X20X2.66 (C)	1.363	0.001	8.32
		N156/N174	C150X60X20X2.66 (C)	1.363	0.001	8.32
		N157/N175	C150X60X20X2.66 (C)	1.363	0.001	8.32
		N158/N176	C150X60X20X2.66 (C)	1.363	0.001	8.32
		N178/N191	C150X60X20X2.66 (C)	10.000	0.008	61.05
		N178/N165	C150X60X20X2.66 (C)	0.500	0.000	3.05
		N165/N192	C150X60X20X2.66 (C)	10.084	0.008	61.56
		N191/N202	C150X60X20X2.66 (C)	10.000	0.008	61.05
		N202/N171	C150X60X20X2.66 (C)	0.500	0.000	3.05
		N171/N192	C150X60X20X2.66 (C)	10.084	0.008	61.56
		N229/N223	C150X60X20X2.66 (C)	1.363	0.001	8.32
		N165/N229	C150X60X20X2.66 (C)	1.363	0.001	8.32
		N230/N224	C150X60X20X2.66 (C)	1.363	0.001	8.32
		N166/N230	C150X60X20X2.66 (C)	1.363	0.001	8.32
		N231/N225	C150X60X20X2.66 (C)	1.363	0.001	8.32
		N167/N231	C150X60X20X2.66 (C)	1.363	0.001	8.32
		N232/N226	C150X60X20X2.66 (C)	1.363	0.001	8.32
		N168/N232	C150X60X20X2.66 (C)	1.363	0.001	8.32
		N233/N227	C150X60X20X2.66 (C)	1.363	0.001	8.32
		N169/N233	C150X60X20X2.66 (C)	1.363	0.001	8.32
		N234/N228	C150X60X20X2.66 (C)	1.363	0.001	8.32
		N170/N234	C150X60X20X2.66 (C)	1.363	0.001	8.32
		N241/N235	C150X60X20X2.66 (C)	1.363	0.001	8.32
		N171/N241	C150X60X20X2.66 (C)	1.363	0.001	8.32
		N242/N236	C150X60X20X2.66 (C)	1.363	0.001	8.32
		N172/N242	C150X60X20X2.66 (C)	1.363	0.001	8.32
		N243/N237	C150X60X20X2.66 (C)	1.363	0.001	8.32
		N173/N243	C150X60X20X2.66 (C)	1.363	0.001	8.32
		N244/N238	C150X60X20X2.66 (C)	1.363	0.001	8.32
		N174/N244	C150X60X20X2.66 (C)	1.363	0.001	8.32
		N245/N239	C150X60X20X2.66 (C)	1.363	0.001	8.32
		N175/N245	C150X60X20X2.66 (C)	1.363	0.001	8.32



Tabela de ferro						
Material		Peça (Ni/Nf)	Perfil(Série)	Comprimento (m)	Volume (m <sup>3</sup> )	Peso (kg)
Tipo	Designação					
		N246/N240	C150X60X20X2.66 (C)	1.363	0.001	8.32
		N176/N246	C150X60X20X2.66 (C)	1.363	0.001	8.32
		N223/N247	C150X60X20X2.66 (C)	1.363	0.001	8.32
		N224/N248	C150X60X20X2.66 (C)	1.363	0.001	8.32
		N225/N249	C150X60X20X2.66 (C)	1.363	0.001	8.32
		N226/N250	C150X60X20X2.66 (C)	1.363	0.001	8.32
		N227/N251	C150X60X20X2.66 (C)	1.363	0.001	8.32
		N228/N252	C150X60X20X2.66 (C)	1.363	0.001	8.32
		N235/N253	C150X60X20X2.66 (C)	1.363	0.001	8.32
		N236/N254	C150X60X20X2.66 (C)	1.363	0.001	8.32
		N237/N255	C150X60X20X2.66 (C)	1.363	0.001	8.32
		N238/N256	C150X60X20X2.66 (C)	1.363	0.001	8.32
		N239/N257	C150X60X20X2.66 (C)	1.363	0.001	8.32
		N240/N258	C150X60X20X2.66 (C)	1.363	0.001	8.32
		N260/N273	C150X60X20X2.66 (C)	10.000	0.008	61.05
		N260/N247	C150X60X20X2.66 (C)	0.500	0.000	3.05
		N247/N274	C150X60X20X2.66 (C)	10.084	0.008	61.56
		N273/N284	C150X60X20X2.66 (C)	10.000	0.008	61.05
		N284/N253	C150X60X20X2.66 (C)	0.500	0.000	3.05
		N253/N274	C150X60X20X2.66 (C)	10.084	0.008	61.56
		N311/N305	C150X60X20X2.66 (C)	1.363	0.001	8.32
		N247/N311	C150X60X20X2.66 (C)	1.363	0.001	8.32
		N312/N306	C150X60X20X2.66 (C)	1.363	0.001	8.32
		N248/N312	C150X60X20X2.66 (C)	1.363	0.001	8.32
		N313/N307	C150X60X20X2.66 (C)	1.363	0.001	8.32
		N249/N313	C150X60X20X2.66 (C)	1.363	0.001	8.32
		N314/N308	C150X60X20X2.66 (C)	1.363	0.001	8.32
		N250/N314	C150X60X20X2.66 (C)	1.363	0.001	8.32
		N315/N309	C150X60X20X2.66 (C)	1.363	0.001	8.32
		N251/N315	C150X60X20X2.66 (C)	1.363	0.001	8.32
		N316/N310	C150X60X20X2.66 (C)	1.363	0.001	8.32
		N252/N316	C150X60X20X2.66 (C)	1.363	0.001	8.32
		N323/N317	C150X60X20X2.66 (C)	1.363	0.001	8.32
		N253/N323	C150X60X20X2.66 (C)	1.363	0.001	8.32



Tabela de ferro						
Material		Peça (Ni/Nf)	Perfil(Série)	Comprimento (m)	Volume (m <sup>3</sup> )	Peso (kg)
Tipo	Designação					
		N324/N318	C150X60X20X2.66 (C)	1.363	0.001	8.32
		N254/N324	C150X60X20X2.66 (C)	1.363	0.001	8.32
		N325/N319	C150X60X20X2.66 (C)	1.363	0.001	8.32
		N255/N325	C150X60X20X2.66 (C)	1.363	0.001	8.32
		N326/N320	C150X60X20X2.66 (C)	1.363	0.001	8.32
		N256/N326	C150X60X20X2.66 (C)	1.363	0.001	8.32
		N327/N321	C150X60X20X2.66 (C)	1.363	0.001	8.32
		N257/N327	C150X60X20X2.66 (C)	1.363	0.001	8.32
		N328/N322	C150X60X20X2.66 (C)	1.363	0.001	8.32
		N258/N328	C150X60X20X2.66 (C)	1.363	0.001	8.32
		N305/N329	C150X60X20X2.66 (C)	1.363	0.001	8.32
		N306/N330	C150X60X20X2.66 (C)	1.363	0.001	8.32
		N307/N331	C150X60X20X2.66 (C)	1.363	0.001	8.32
		N308/N332	C150X60X20X2.66 (C)	1.363	0.001	8.32
		N309/N333	C150X60X20X2.66 (C)	1.363	0.001	8.32
		N310/N334	C150X60X20X2.66 (C)	1.363	0.001	8.32
		N317/N335	C150X60X20X2.66 (C)	1.363	0.001	8.32
		N318/N336	C150X60X20X2.66 (C)	1.363	0.001	8.32
		N319/N337	C150X60X20X2.66 (C)	1.363	0.001	8.32
		N320/N338	C150X60X20X2.66 (C)	1.363	0.001	8.32
		N321/N339	C150X60X20X2.66 (C)	1.363	0.001	8.32
		N322/N340	C150X60X20X2.66 (C)	1.363	0.001	8.32
		N342/N355	C150X60X20X2.66 (C)	10.000	0.008	61.05
		N342/N329	C150X60X20X2.66 (C)	0.500	0.000	3.05
		N329/N356	C150X60X20X2.66 (C)	10.084	0.008	61.56
		N355/N366	C150X60X20X2.66 (C)	10.000	0.008	61.05
		N366/N335	C150X60X20X2.66 (C)	0.500	0.000	3.05
		N335/N356	C150X60X20X2.66 (C)	10.084	0.008	61.56
		N393/N387	C150X60X20X2.66 (C)	1.363	0.001	8.32
		N329/N393	C150X60X20X2.66 (C)	1.363	0.001	8.32
		N394/N388	C150X60X20X2.66 (C)	1.363	0.001	8.32
		N330/N394	C150X60X20X2.66 (C)	1.363	0.001	8.32
		N395/N389	C150X60X20X2.66 (C)	1.363	0.001	8.32
		N331/N395	C150X60X20X2.66 (C)	1.363	0.001	8.32



Tabela de ferro						
Material		Peça (Ni/Nf)	Perfil(Série)	Comprimento (m)	Volume (m <sup>3</sup> )	Peso (kg)
Tipo	Designação					
		N396/N390	C150X60X20X2.66 (C)	1.363	0.001	8.32
		N332/N396	C150X60X20X2.66 (C)	1.363	0.001	8.32
		N397/N391	C150X60X20X2.66 (C)	1.363	0.001	8.32
		N333/N397	C150X60X20X2.66 (C)	1.363	0.001	8.32
		N398/N392	C150X60X20X2.66 (C)	1.363	0.001	8.32
		N334/N398	C150X60X20X2.66 (C)	1.363	0.001	8.32
		N405/N399	C150X60X20X2.66 (C)	1.363	0.001	8.32
		N335/N405	C150X60X20X2.66 (C)	1.363	0.001	8.32
		N406/N400	C150X60X20X2.66 (C)	1.363	0.001	8.32
		N336/N406	C150X60X20X2.66 (C)	1.363	0.001	8.32
		N407/N401	C150X60X20X2.66 (C)	1.363	0.001	8.32
		N337/N407	C150X60X20X2.66 (C)	1.363	0.001	8.32
		N408/N402	C150X60X20X2.66 (C)	1.363	0.001	8.32
		N338/N408	C150X60X20X2.66 (C)	1.363	0.001	8.32
		N409/N403	C150X60X20X2.66 (C)	1.363	0.001	8.32
		N339/N409	C150X60X20X2.66 (C)	1.363	0.001	8.32
		N410/N404	C150X60X20X2.66 (C)	1.363	0.001	8.32
		N340/N410	C150X60X20X2.66 (C)	1.363	0.001	8.32
		N387/N411	C150X60X20X2.66 (C)	1.363	0.001	8.32
		N388/N412	C150X60X20X2.66 (C)	1.363	0.001	8.32
		N389/N413	C150X60X20X2.66 (C)	1.363	0.001	8.32
		N390/N414	C150X60X20X2.66 (C)	1.363	0.001	8.32
		N391/N415	C150X60X20X2.66 (C)	1.363	0.001	8.32
		N392/N416	C150X60X20X2.66 (C)	1.363	0.001	8.32
		N399/N417	C150X60X20X2.66 (C)	1.363	0.001	8.32
		N400/N418	C150X60X20X2.66 (C)	1.363	0.001	8.32
		N401/N419	C150X60X20X2.66 (C)	1.363	0.001	8.32
		N402/N420	C150X60X20X2.66 (C)	1.363	0.001	8.32
		N403/N421	C150X60X20X2.66 (C)	1.363	0.001	8.32
		N404/N422	C150X60X20X2.66 (C)	1.363	0.001	8.32
		N424/N437	C150X60X20X2.66 (C)	10.000	0.008	61.05
		N424/N411	C150X60X20X2.66 (C)	0.500	0.000	3.05
		N411/N438	C150X60X20X2.66 (C)	10.084	0.008	61.56
		N437/N448	C150X60X20X2.66 (C)	10.000	0.008	61.05



Tabela de ferro						
Material		Peça (Ni/Nf)	Perfil(Série)	Comprimento (m)	Volume (m <sup>3</sup> )	Peso (kg)
Tipo	Designação					
		N448/N417	C150X60X20X2.66 (C)	0.500	0.000	3.05
		N417/N438	C150X60X20X2.66 (C)	10.084	0.008	61.56
		N475/N469	C150X60X20X2.66 (C)	1.363	0.001	8.32
		N411/N475	C150X60X20X2.66 (C)	1.363	0.001	8.32
		N476/N470	C150X60X20X2.66 (C)	1.363	0.001	8.32
		N412/N476	C150X60X20X2.66 (C)	1.363	0.001	8.32
		N477/N471	C150X60X20X2.66 (C)	1.363	0.001	8.32
		N413/N477	C150X60X20X2.66 (C)	1.363	0.001	8.32
		N478/N472	C150X60X20X2.66 (C)	1.363	0.001	8.32
		N414/N478	C150X60X20X2.66 (C)	1.363	0.001	8.32
		N479/N473	C150X60X20X2.66 (C)	1.363	0.001	8.32
		N415/N479	C150X60X20X2.66 (C)	1.363	0.001	8.32
		N480/N474	C150X60X20X2.66 (C)	1.363	0.001	8.32
		N416/N480	C150X60X20X2.66 (C)	1.363	0.001	8.32
		N487/N481	C150X60X20X2.66 (C)	1.363	0.001	8.32
		N417/N487	C150X60X20X2.66 (C)	1.363	0.001	8.32
		N488/N482	C150X60X20X2.66 (C)	1.363	0.001	8.32
		N418/N488	C150X60X20X2.66 (C)	1.363	0.001	8.32
		N489/N483	C150X60X20X2.66 (C)	1.363	0.001	8.32
		N419/N489	C150X60X20X2.66 (C)	1.363	0.001	8.32
		N490/N484	C150X60X20X2.66 (C)	1.363	0.001	8.32
		N420/N490	C150X60X20X2.66 (C)	1.363	0.001	8.32
		N491/N485	C150X60X20X2.66 (C)	1.363	0.001	8.32
		N421/N491	C150X60X20X2.66 (C)	1.363	0.001	8.32
		N492/N486	C150X60X20X2.66 (C)	1.363	0.001	8.32
		N422/N492	C150X60X20X2.66 (C)	1.363	0.001	8.32
		N469/N493	C150X60X20X2.66 (C)	1.363	0.001	8.32
		N470/N494	C150X60X20X2.66 (C)	1.363	0.001	8.32
		N471/N495	C150X60X20X2.66 (C)	1.363	0.001	8.32
		N472/N496	C150X60X20X2.66 (C)	1.363	0.001	8.32
		N473/N497	C150X60X20X2.66 (C)	1.363	0.001	8.32
		N474/N498	C150X60X20X2.66 (C)	1.363	0.001	8.32
		N481/N499	C150X60X20X2.66 (C)	1.363	0.001	8.32
		N482/N500	C150X60X20X2.66 (C)	1.363	0.001	8.32



Tabela de ferro						
Material		Peça (Ni/Nf)	Perfil(Série)	Comprimento (m)	Volume (m <sup>3</sup> )	Peso (kg)
Tipo	Designação					
		N483/N501	C150X60X20X2.66 (C)	1.363	0.001	8.32
		N484/N502	C150X60X20X2.66 (C)	1.363	0.001	8.32
		N485/N503	C150X60X20X2.66 (C)	1.363	0.001	8.32
		N486/N504	C150X60X20X2.66 (C)	1.363	0.001	8.32
		N506/N519	C150X60X20X2.66 (C)	10.000	0.008	61.05
		N506/N493	C150X60X20X2.66 (C)	0.500	0.000	3.05
		N493/N520	C150X60X20X2.66 (C)	10.084	0.008	61.56
		N519/N530	C150X60X20X2.66 (C)	10.000	0.008	61.05
		N530/N499	C150X60X20X2.66 (C)	0.500	0.000	3.05
		N499/N520	C150X60X20X2.66 (C)	10.084	0.008	61.56
		N557/N551	C150X60X20X2.66 (C)	1.363	0.001	8.32
		N493/N557	C150X60X20X2.66 (C)	1.363	0.001	8.32
		N558/N552	C150X60X20X2.66 (C)	1.363	0.001	8.32
		N494/N558	C150X60X20X2.66 (C)	1.363	0.001	8.32
		N559/N553	C150X60X20X2.66 (C)	1.363	0.001	8.32
		N495/N559	C150X60X20X2.66 (C)	1.363	0.001	8.32
		N560/N554	C150X60X20X2.66 (C)	1.363	0.001	8.32
		N496/N560	C150X60X20X2.66 (C)	1.363	0.001	8.32
		N561/N555	C150X60X20X2.66 (C)	1.363	0.001	8.32
		N497/N561	C150X60X20X2.66 (C)	1.363	0.001	8.32
		N562/N556	C150X60X20X2.66 (C)	1.363	0.001	8.32
		N498/N562	C150X60X20X2.66 (C)	1.363	0.001	8.32
		N569/N563	C150X60X20X2.66 (C)	1.363	0.001	8.32
		N499/N569	C150X60X20X2.66 (C)	1.363	0.001	8.32
		N570/N564	C150X60X20X2.66 (C)	1.363	0.001	8.32
		N500/N570	C150X60X20X2.66 (C)	1.363	0.001	8.32
		N571/N565	C150X60X20X2.66 (C)	1.363	0.001	8.32
		N501/N571	C150X60X20X2.66 (C)	1.363	0.001	8.32
		N572/N566	C150X60X20X2.66 (C)	1.363	0.001	8.32
		N502/N572	C150X60X20X2.66 (C)	1.363	0.001	8.32
		N573/N567	C150X60X20X2.66 (C)	1.363	0.001	8.32
		N503/N573	C150X60X20X2.66 (C)	1.363	0.001	8.32
		N574/N568	C150X60X20X2.66 (C)	1.363	0.001	8.32
		N504/N574	C150X60X20X2.66 (C)	1.363	0.001	8.32



Tabela de ferro						
Material		Peça (Ni/Nf)	Perfil(Série)	Comprimento (m)	Volume (m <sup>3</sup> )	Peso (kg)
Tipo	Designação					
		N551/N575	C150X60X20X2.66 (C)	1.363	0.001	8.32
		N552/N576	C150X60X20X2.66 (C)	1.363	0.001	8.32
		N553/N577	C150X60X20X2.66 (C)	1.363	0.001	8.32
		N554/N578	C150X60X20X2.66 (C)	1.363	0.001	8.32
		N555/N579	C150X60X20X2.66 (C)	1.363	0.001	8.32
		N556/N580	C150X60X20X2.66 (C)	1.363	0.001	8.32
		N563/N581	C150X60X20X2.66 (C)	1.363	0.001	8.32
		N564/N582	C150X60X20X2.66 (C)	1.363	0.001	8.32
		N565/N583	C150X60X20X2.66 (C)	1.363	0.001	8.32
		N566/N584	C150X60X20X2.66 (C)	1.363	0.001	8.32
		N567/N585	C150X60X20X2.66 (C)	1.363	0.001	8.32
		N568/N586	C150X60X20X2.66 (C)	1.363	0.001	8.32
		N588/N601	C150X60X20X2.66 (C)	10.000	0.008	61.05
		N588/N575	C150X60X20X2.66 (C)	0.500	0.000	3.05
		N575/N602	C150X60X20X2.66 (C)	10.084	0.008	61.56
		N601/N612	C150X60X20X2.66 (C)	10.000	0.008	61.05
		N612/N581	C150X60X20X2.66 (C)	0.500	0.000	3.05
		N581/N602	C150X60X20X2.66 (C)	10.084	0.008	61.56
		N639/N633	C150X60X20X2.66 (C)	1.363	0.001	8.32
		N575/N639	C150X60X20X2.66 (C)	1.363	0.001	8.32
		N640/N634	C150X60X20X2.66 (C)	1.363	0.001	8.32
		N576/N640	C150X60X20X2.66 (C)	1.363	0.001	8.32
		N641/N635	C150X60X20X2.66 (C)	1.363	0.001	8.32
		N577/N641	C150X60X20X2.66 (C)	1.363	0.001	8.32
		N642/N636	C150X60X20X2.66 (C)	1.363	0.001	8.32
		N578/N642	C150X60X20X2.66 (C)	1.363	0.001	8.32
		N643/N637	C150X60X20X2.66 (C)	1.363	0.001	8.32
		N579/N643	C150X60X20X2.66 (C)	1.363	0.001	8.32
		N644/N638	C150X60X20X2.66 (C)	1.363	0.001	8.32
		N580/N644	C150X60X20X2.66 (C)	1.363	0.001	8.32
		N651/N645	C150X60X20X2.66 (C)	1.363	0.001	8.32
		N581/N651	C150X60X20X2.66 (C)	1.363	0.001	8.32
		N652/N646	C150X60X20X2.66 (C)	1.363	0.001	8.32
		N582/N652	C150X60X20X2.66 (C)	1.363	0.001	8.32



Tabela de ferro						
Material		Peça (Ni/Nf)	Perfil(Série)	Comprimento (m)	Volume (m <sup>3</sup> )	Peso (kg)
Tipo	Designação					
		N653/N647	C150X60X20X2.66 (C)	1.363	0.001	8.32
		N583/N653	C150X60X20X2.66 (C)	1.363	0.001	8.32
		N654/N648	C150X60X20X2.66 (C)	1.363	0.001	8.32
		N584/N654	C150X60X20X2.66 (C)	1.363	0.001	8.32
		N655/N649	C150X60X20X2.66 (C)	1.363	0.001	8.32
		N585/N655	C150X60X20X2.66 (C)	1.363	0.001	8.32
		N656/N650	C150X60X20X2.66 (C)	1.363	0.001	8.32
		N586/N656	C150X60X20X2.66 (C)	1.363	0.001	8.32
		N633/N657	C150X60X20X2.66 (C)	1.363	0.001	8.32
		N634/N658	C150X60X20X2.66 (C)	1.363	0.001	8.32
		N635/N659	C150X60X20X2.66 (C)	1.363	0.001	8.32
		N636/N660	C150X60X20X2.66 (C)	1.363	0.001	8.32
		N637/N661	C150X60X20X2.66 (C)	1.363	0.001	8.32
		N638/N662	C150X60X20X2.66 (C)	1.363	0.001	8.32
		N645/N663	C150X60X20X2.66 (C)	1.363	0.001	8.32
		N646/N664	C150X60X20X2.66 (C)	1.363	0.001	8.32
		N647/N665	C150X60X20X2.66 (C)	1.363	0.001	8.32
		N648/N666	C150X60X20X2.66 (C)	1.363	0.001	8.32
		N649/N667	C150X60X20X2.66 (C)	1.363	0.001	8.32
		N650/N668	C150X60X20X2.66 (C)	1.363	0.001	8.32
		N670/N683	C150X60X20X2.66 (C)	10.000	0.008	61.05
		N670/N657	C150X60X20X2.66 (C)	0.500	0.000	3.05
		N657/N684	C150X60X20X2.66 (C)	10.084	0.008	61.56
		N683/N694	C150X60X20X2.66 (C)	10.000	0.008	61.05
		N694/N663	C150X60X20X2.66 (C)	0.500	0.000	3.05
		N663/N684	C150X60X20X2.66 (C)	10.084	0.008	61.56
		N715/N45	C150X60X20X2.66 (C)	0.500	0.000	3.05
		N716/N37	C150X60X20X2.66 (C)	0.500	0.000	3.05
		N717/N97	C150X60X20X2.66 (C)	0.500	0.000	3.05
		N718/N121	C150X60X20X2.66 (C)	0.500	0.000	3.05
		N719/N179	C150X60X20X2.66 (C)	0.500	0.000	3.05
		N720/N203	C150X60X20X2.66 (C)	0.500	0.000	3.05
		N721/N261	C150X60X20X2.66 (C)	0.500	0.000	3.05
		N722/N285	C150X60X20X2.66 (C)	0.500	0.000	3.05



Tabela de ferro						
Material		Peça (Ni/Nf)	Perfil(Série)	Comprimento (m)	Volume (m <sup>3</sup> )	Peso (kg)
Tipo	Designação					
		N723/N343	C150X60X20X2.66 (C)	0.500	0.000	3.05
		N724/N367	C150X60X20X2.66 (C)	0.500	0.000	3.05
		N725/N425	C150X60X20X2.66 (C)	0.500	0.000	3.05
		N726/N449	C150X60X20X2.66 (C)	0.500	0.000	3.05
		N727/N507	C150X60X20X2.66 (C)	0.500	0.000	3.05
		N728/N531	C150X60X20X2.66 (C)	0.500	0.000	3.05
		N729/N589	C150X60X20X2.66 (C)	0.500	0.000	3.05
		N730/N613	C150X60X20X2.66 (C)	0.500	0.000	3.05
		N731/N671	C150X60X20X2.66 (C)	0.500	0.000	3.05
		N732/N695	C150X60X20X2.66 (C)	0.500	0.000	3.05
Concreto	C20, em geral	N1/N2	30 cm x 30 cm (Retangular)	7.000	0.630	1575.00
		N43/N44	30 cm x 30 cm (Retangular)	7.000	0.630	1575.00
		N95/N96	30 cm x 30 cm (Retangular)	7.000	0.630	1575.00
		N119/N120	30 cm x 30 cm (Retangular)	7.000	0.630	1575.00
		N177/N178	30 cm x 30 cm (Retangular)	7.000	0.630	1575.00
		N201/N202	30 cm x 30 cm (Retangular)	7.000	0.630	1575.00
		N259/N260	30 cm x 30 cm (Retangular)	7.000	0.630	1575.00
		N283/N284	30 cm x 30 cm (Retangular)	7.000	0.630	1575.00
		N341/N342	30 cm x 30 cm (Retangular)	7.000	0.630	1575.00
		N365/N366	30 cm x 30 cm (Retangular)	7.000	0.630	1575.00
		N423/N424	30 cm x 30 cm (Retangular)	7.000	0.630	1575.00
		N447/N448	30 cm x 30 cm (Retangular)	7.000	0.630	1575.00
		N505/N506	30 cm x 30 cm (Retangular)	7.000	0.630	1575.00



Tabela de ferro						
Material		Peça (Ni/Nf)	Perfil(Série)	Comprimento (m)	Volume (m <sup>3</sup> )	Peso (kg)
Tipo	Designação					
		N529/N530	30 cm x 30 cm (Retangular)	7.000	0.630	1575.00
		N587/N588	30 cm x 30 cm (Retangular)	7.000	0.630	1575.00
		N611/N612	30 cm x 30 cm (Retangular)	7.000	0.630	1575.00
		N669/N670	30 cm x 30 cm (Retangular)	7.000	0.630	1575.00
		N693/N694	30 cm x 30 cm (Retangular)	7.000	0.630	1575.00

Notação:  
Ni: Nó inicial  
Nf: Nó final

## 2.1.2.5.- Tabela resumo

Tabela resumo												
Material		Série	Perfil	Comprimento			Volume			Peso		
Tipo	Designação			Perfil (m)	Série (m)	Material (m)	Perfil (m <sup>3</sup> )	Série (m <sup>3</sup> )	Material (m <sup>3</sup> )	Perfil (kg)	Série (kg)	Material (kg)
Aço laminado	A-572 345MPa	L	L 1 1/4 X 3/16, Duplo U união genérica	535.647	853.540	853.540	0.307	0.408	0.408	2413.57	3202.14	3202.14
			L 2 X 1/8	317.893			0.100			788.56		
Aço dobrado	CF-24	C	C150X60X20X2.66	771.963	771.963	771.963	0.600	0.600	0.600	4712.48	4712.48	4712.48
Concreto	C20, em geral	Retangular	30 cm x 30 cm	126.000	126.000	126.000	11.340	11.340	11.340	28350.00	28350.00	28350.00

## 2.1.2.6.- Quantitativos de superfícies



## Perfis de aço: Quantitativos das superfícies a pintar

Tipo	Série	Perfil	Superfície unitária (m <sup>2</sup> /m)	Comprimento (m)	Superfície (m <sup>2</sup> )
Aço dobrado	C	C150X60X20X2.66	0.590	771.963	455.490
	Subtotal				455.490
Aço laminado	L	L 1 1/4 X 3/16, Duplo U união genérica	0.256	535.647	137.126
		L 2 X 1/8	0.204	317.893	64.850
	Subtotal				201.976
Total					657.466

## Concreto: Quantitativos das superfícies de fôrmas

Série	Perfil	Superfície unitária (m <sup>2</sup> /m)	Comprimento (m)	Superfície (m <sup>2</sup> )
Retangular	30 cm x 30 cm	1.200	126.000	151.200
Total				151.200



MEMORIAL SIMPLIFICADO

DESCRITIVO E DE CÁLCULO

GINÁSIO EMEF PERSEVERANÇA

Elaborado por:

LUIZ FERNANDO CORREIA MEGIOLARO



## NORMA EM USO

Na análise, dimensionamento e detalhamento dos elementos estruturais deste edifício foram utilizadas as prescrições indicadas pelas seguintes normas:

**NBR-6118:2023.**

**NBR-9062:2017.**

## SOFTWARE UTILIZADO

Para a análise estrutural e dimensionamento e detalhamento estrutural foi utilizado o sistema TQS na versão V25.12.28.

## MATERIAIS

### Concreto

A seguir são apresentados os valores de  $f_{ck}$  utilizados para cada um dos elementos estruturais, para cada um dos pavimentos:

<b>Pavimento</b>	<b>Lajes (MPa)</b>	<b>Vigas (MPa)</b>	<b>Fundações (MPa)</b>
<b>Cobertura</b>	30	30	30
<b>Segundo Lance</b>	30	30	30
<b>Primeiro Lance</b>	30	30	30
<b>Térreo</b>	30	30	30
<b>Fundação</b>	30	30	30

<b>Piso</b>	<b>Pavimento</b>	<b><math>f_{ck}</math> do pilar (MPa)</b>
<b>4</b>	Cobertura	30
<b>3</b>	Segundo Lance	30
<b>2</b>	Primeiro Lance	30
<b>1</b>	Térreo	30
<b>0</b>	Fundação	30

### Fck de elementos pre moldados

Abaixo são apresentados os  $f_{ck}$  dos elementos pré moldados em fase de serviço

<b>Elemento Pré</b>	<b><math>F_{ck}</math> (MPa)</b>
<b>Viga</b>	30
<b>Pilar</b>	30
<b>Laje</b>	30

### Fck de elementos pre moldados em situações de saque/levantamento

Abaixo são apresentados os  $f_{ck}$  dos elementos pré moldados nas situações de saque/levantamento

<b>Elemento/Fase</b>	<b>Fck (MPa)</b>
<b>Viga/Saque</b>	15
<b>Pilar/Saque</b>	15
<b>Laje/Saque</b>	15
<b>Viga/Levantamento</b>	21
<b>Pilar/Levantamento</b>	21
<b>Laje/Levantamento</b>	21

### Módulo de elasticidade

O módulo de elasticidade utilizado para cada um dos concretos utilizados é listado a seguir:

	<b>AlfaE</b>	<b>Ecs (MPa)</b>	<b>Eci(MPa)</b>	<b>Gc(MPa)</b>
<b>C15</b>	1	18164	21689	7568
<b>C21</b>	1	21877	25662	9116
<b>C30</b>	1	26838	30672	11183

### Aço de armadura passiva

Foram utilizadas as seguintes características para o aço estrutural utilizado no projeto:

<b>Tipo de barra</b>	<b>Es (MPa)</b>	<b>fyk (MPa)</b>	<b>Massa específica (kgf/m<sup>3</sup>)</b>	<b>n1</b>
<b>25</b>	210000	250	7850	1,00
<b>50A</b>	210000	500	7850	2,25
<b>50B</b>	210000	500	7850	2,25
<b>60A</b>	210000	600	7850	1,00
<b>60B</b>	210000	600	7850	1,00
<b>A36</b>	210000	250	7850	1,00

## PARÂMETRO DE DURABILIDADE

### Classe de agressividade

Para o dimensionamento e detalhamento dos elementos estruturais foi considerada a seguinte Classe de Agressividade Ambiental no projeto: .

### Cobrimentos gerais

A definição dos cobrimentos foi feita com base na Classe de Agressividade Ambiental definida anteriormente.

A seguir são apresentados os valores de cobrimento utilizados para os diversos elementos estruturais existentes no projeto:

<b>Elemento Estrutural</b>	<b>Cobrimento (cm)</b>
<b>Lajes convencionais (superior / inferior)</b>	2 / 2
<b>Lajes protendidas (superior / inferior)</b>	3 / 3
<b>Vigas</b>	2,5
<b>Pilares</b>	2,5
<b>Fundações</b>	2,5

## ACÇÕES, COMBINAÇÕES E ETAPAS CONSTRUTIVAS

### Carga vertical

A seguir são apresentadas as cargas médias utilizadas em cada um dos pavimentos para o dimensionamento da estrutura.

A "carga média" de um pavimento é a razão entre as todas as cargas verticais características (peso-próprio, permanentes ou acidentais) pela área total estimada do pavimento.

Pavimento	Peso Próprio (tf/m <sup>2</sup> )	Permanente (tf/m <sup>2</sup> )	Acidental (tf/m <sup>2</sup> )
<b>Cobertura</b>	8,10	18,53	9,27
<b>Segundo Lance</b>	8,10	9,18	0,00
<b>Primeiro Lance</b>	2,35	3,22	0,08
<b>Térreo</b>	8,89	24,71	0,00
<b>Fundação</b>	0,00	0,00	0,00

As cargas apresentadas foram obtidas do modelo dos pavimentos e não apresentam o peso próprio dos pilares.

### Resumo de combinações no modelo global

No modelo estrutural global foram consideradas as seguintes combinações:

Tipo	Descrição	N. Combinações
<b>ELU1</b>	Verificações de estado limite último - Vigas e lajes	4
<b>ELU2</b>	Verificações de estado limite último - Pilares e fundações	4
<b>FOGO</b>	Verificações em situação de incêndio	2
<b>ELS</b>	Verificações de estado limite de serviço	4
<b>COMBFLU</b>	Cálculo de fluência (método geral)	2
<b>ATOPRO</b>	Ato da protensão	2
<b>CQPERM</b>	Combinações quase permanentes	2
<b>CFREQ</b>	Combinações frequentes	2
<b>CRARA</b>	Combinações raras	2

### Lista de combinações no modelo global

No modelo estrutural global foram consideradas as seguintes combinações:

ELU1/PERM/PP+PERM  
 ELU1/PERMACID/PP+PERM+ACID  
 FOGO/PERMVAR/PP+PERM+0.6ACID  
 ELS/CFREQ/PP+PERM+0.7ACID  
 ELS/CQPERAV/PP+PERM+0.6ACID  
 COMBFLU/COMBFLU/PP+PERM+0.6ACID  
 ATOPRO/ATOPRO/PP  
 CQPERM/CQPERM/PP+PERM+0.6ACID  
 CFREQ/CFREQ/PP+PERM+0.7ACID  
 CRARA/CRARA/PP+PERM+ACID  
 ELU1/PERM/PP\_V+PERM\_V  
 ELU1/PERMACID/PP\_V+PERM\_V+ACID\_V  
 FOGO/PERMVAR/PP\_V+PERM\_V+0.6ACID\_V  
 ELS/CFREQ/PP\_V+PERM\_V+0.7ACID\_V  
 ELS/CQPERAV/PP\_V+PERM\_V+0.6ACID\_V  
 COMBFLU/COMBFLU/PP\_V+PERM\_V+0.6ACID\_V  
 ATOPRO/ATOPRO/PP\_V  
 CQPERM/CQPERM/PP\_V+PERM\_V+0.6ACID\_V  
 CFREQ/CFREQ/PP\_V+PERM\_V+0.7ACID\_V  
 CRARA/CRARA/PP\_V+PERM\_V+ACID\_V

## MODELO ESTRUTURAL

### Modelo estrutural global

No modelo de pórtico foram incluídos todos os elementos principais da estrutura, ou seja, pilares e vigas, além da consideração do diafragma rígido formado nos planos de cada pavimento (lajes). A rigidez à flexão das lajes foi desprezada na análise de esforços horizontais (vento).

Os pórticos espaciais foram modelados com todos os pavimentos do edifício, para a avaliação dos efeitos das ações horizontais e os efeitos de redistribuição de esforços em toda a estrutura devido aos carregamentos verticais.

As cargas verticais atuantes nas vigas e pilares do pórtico foram extraídas de modelos de grelha de cada um dos pavimentos.

Foram utilizados dois modelos de pórtico espacial em cada etapa construtiva: um específico para análises de Estado Limite Último - ELU e outro para o Estado Limite de Serviço - ELS. As características de cada um destes modelos são apresentadas a seguir.

### Critérios de projeto

A seguir são apresentadas algumas considerações de projeto utilizadas para a análise estrutura do edifício em questão:

- Flexibilização das ligações viga/pilar : Sim;
- Modelo enrijecido para viga de transição: Sim
- Método para análise de 2ª. Ordem global: GamaZ
- Análise por efeito incremental: Não
- Análise com interação fundação-estrutura: Não

### Modelo ELU

O modelo ELU foi utilizado para obtenção dos esforços necessários para o dimensionamento e detalhamento dos elementos estruturais.

Nos elementos de concreto moldado in-loco foram utilizados os coeficientes de não linearidade física conforme apresentados na tabela a seguir:

<b>Elemento estrutural Moldado in-loco</b>	<b>Coef. NLF</b>
<b>Pilares</b>	0,80
<b>Vigas</b>	0,40
<b>Lajes</b>	0,30

Nos elementos de concreto pré moldado foram utilizados os coeficientes de não linearidade física conforme apresentados na tabela a seguir:

<b>Elemento estrutural Pré-moldado</b>	<b>Coef. NLF</b>
<b>Pilares</b>	0,70
<b>Vigas</b>	0,50
<b>Vigas Protendidas</b>	0,80
<b>Lajes</b>	0,25

O módulo de elasticidade utilizado no modelo foi o secante, de acordo com o fck do elemento estrutural (já apresentado anteriormente).

### Modelo ELS

O modelo ELS foi utilizado para análise de deslocamento do edifício. Neste modelo a inércia utilizada para os elementos estruturais foi a bruta.

### Consideração das fundações

Todas as fundações foram consideradas rigidamente conectadas à base.

### Esforços de cálculo

Os esforços obtidos na análise de pórtico foram utilizados para o dimensionamento dos elementos estruturais.

No dimensionamento das armaduras das vigas é utilizada uma envoltória de esforços solicitantes de todas as combinações pertencentes ao grupo ELU1. Para o dimensionamento de armaduras dos pilares são utilizadas todas as hipóteses de solicitações (combinações do grupo ELU2); neste conjunto de combinações são aplicadas as reduções de sobrecarga, caso o projeto esteja utilizando este artifício.

## PARÂMETROS QUALITATIVOS

### Esbeltez do edifício

A seguir é apresentada a esbeltez do edifício e da torre (caso exista).

	<i>Número de pisos</i>	<i>Esbeltez</i>
<i>Torre Tipo</i>	3	0,27
<i>Edifício</i>	5	0,46

Na tabela anterior, 'torre tipo' é a parte do edifício que está acima do primeiro pavimento 'Tipo' ou 'Primeiro', conforme indicado no esquema do edifício.

A esbeltez é a razão da altura pela menor dimensão do edifício.

## MEMORIAL DE CÁLCULO DAS FUNDAÇÕES PRÉ-MOLDADAS

A seguir são apresentados os dados e resultados do cálculo/dimensionamento das fundações pré-moldadas

### FP1

Grupo de Fundação: FP1 (Cálice Rugoso)

Repetições: 24x

Título do elemento na forma: B1/B2/B3/B4/B5/B6/B7/B8/B9/B10/B11/B12/B13/B14/B15/B16/B17/B20/B21/B22/B23/B24/B18/B19

Nº etapas do grupo = 1

#### Dimensões do cálice

Superfície (1)Lisa (2)Rugosa (3)Chave de cisalhamento.....	2
Dimensão externa X do cálice.....	80.0 cm
Dimensão externa Y do cálice.....	80.0 cm
Caimento em X nas paredes.....	0.0 cm
Caimento em Y nas paredes.....	0.0 cm
Dimensão interna X.....	40.0 cm
Dimensão interna Y.....	40.0 cm
Espessura X da parede vertical.....	20.0 cm
Espessura Y da parede horizontal.....	20.0 cm
Excentricidade do cálice em X.....	0.0 cm
Excentricidade do cálice em Y.....	0.0 cm
Folga mínima de concretagem na interface pilar-colarinho.....	5.0 cm
Folga mínima de concretagem na base do pilar.....	5.0 cm
Altura interna das paredes do cálice.....	75.0 cm
Altura livre (externa) das paredes do cálice (Lc).....	35.0 cm
Altura de embutimento do cálice.....	70.0 cm
Rebaixo do cálice no elemento de fundação.....	40.0 cm
Área de formas do cálice.....	2.48 m <sup>2</sup>
Volume de concreto do cálice.....	0.17 m <sup>3</sup>
Nicho disponível para o pilar em X.....	30.0 cm
Nicho disponível para o pilar em Y.....	30.0 cm

#### Dados do elemento de fundação do tipo bloco sobre estacas

Dimensão da base em X.....	120.0 cm
Dimensão da base em Y.....	120.0 cm
Altura do bloco.....	90.0 cm
Nº de estacas.....	4
Formato do bloco.....	0
Diâmetro da estaca.....	30.0 cm
Altura de embutimento da estaca.....	10.0 cm
Distância X entre eixos das estacas.....	60.0 cm
Distância Y entre eixos das estacas.....	60.0 cm
Distância do eixo estaca à face do bloco.....	30.0 cm
Altura da estaca.....	200.0 cm
Bloco sobre tubulões (1) sim (0) não.....	0
Espessura da base do cálice.....	50.0 cm
Área de formas do bloco.....	4.32 m <sup>2</sup>
Volume de concreto do bloco.....	1.23 m <sup>3</sup>

#### Resultados do dimensionamento

##### TENSÕES DE CONTATO PILAR-PAREDE:

Excentricidade relativa máxima dos esforços em X.....	0.23 hx
Excentricidade relativa máxima dos esforços em Y.....	0.23 hy
Área de contato das paredes em X.....	560.0 cm <sup>2</sup>
Área de contato das paredes em Y.....	560.0 cm <sup>2</sup>
Tensão de contato MÁXIMA nas paredes em X.....	0.02 kN/cm <sup>2</sup>
Tensão de contato MÁXIMA nas paredes em Y.....	0.03 kN/cm <sup>2</sup>
Tensão de contato resistente de cálculo.....	1.07 kN/cm <sup>2</sup>

##### VERIFICAÇÃO DE PUNÇÃO:

###### Superfície C' a partir do pilar

Força considerada.....	59.66 kN
Perímetro crítico.....	0.00 cm
Altura útil considerada.....	0.00 cm
Área da superfície C'.....	0.00 cm <sup>2</sup>
Taxa geométrica de armadura considerada.....	0.00 %
Tensão de cisalhamento solicitante.....	0.00 kN/cm <sup>2</sup>
Tensão de cisalhamento resistente.....	0.00 kN/cm <sup>2</sup>

Observação: Contorno C' totalmente fora do elemento de fundação. Verificação não efetuada.

###### Superfície C' a partir do cálice

Força considerada.....	198.88 kN
Perímetro crítico.....	0.00 cm
Altura útil considerada.....	0.00 cm
Área da superfície C'.....	0.00 cm <sup>2</sup>
Taxa geométrica de armadura considerada.....	0.00 %
Tensão de cisalhamento solicitante.....	0.00 kN/cm <sup>2</sup>
Tensão de cisalhamento resistente.....	0.00 kN/cm <sup>2</sup>

Observação: Contorno C' totalmente fora do elemento de fundação. Verificação não efetuada.

# Memorial Descritivo - Ginásio EMEF Perseverança

## DIMENSIONAMENTO DAS ARMADURAS HORIZONTAIS:

Parede mais crítica na direção X  
Combinação mais desfavorável para armadura horizontal.....9  
Etapa mais desfavorável para armadura horizontal.....0

PAREDES NA DIREÇÃO X  
COMO PAREDE FRONTAL  
Força considerada na direção Y.....7.40 kN  
Tração nos tirantes horizontais em X para cada parede.....3.70 kN  
Área de aço para os tirantes horizontais.....0.09 cm<sup>2</sup>  
COMO PAREDE LONGITUDINAL  
Força considerada na direção X.....16.03 kN  
Tração nos tirantes horizontais em X para cada parede.....8.01 kN  
Área de aço para os tirantes horizontais.....0.18 cm<sup>2</sup>  
- Área de aço resultante na parede X.....0.18 cm<sup>2</sup>

PAREDES NA DIREÇÃO Y  
COMO PAREDE FRONTAL  
Força considerada na direção X.....16.03 kN  
Tração nos tirantes horizontais em X para cada parede.....8.01 kN  
Área de aço para os tirantes horizontais.....0.18 cm<sup>2</sup>  
COMO PAREDE LONGITUDINAL  
Força considerada na direção Y.....7.40 kN  
Tração nos tirantes horizontais em Y para cada parede.....3.70 kN  
Área de aço para os tirantes horizontais.....0.09 cm<sup>2</sup>  
- Área de aço resultante na parede Y.....0.18 cm<sup>2</sup>

\* Base dos pilares deve resistir aos esforços cortantes abaixo com armadura complementar.  
Força horizontal MÁXIMA inferior resultante em X.....56.84 kN  
Força horizontal MÁXIMA inferior resultante em Y.....66.51 kN

## DIMENSIONAMENTO DAS ARMADURAS VERTICAIS:

Combinação mais desfavorável para armadura vertical....."As mínimo"

Paredes em X dimensionadas como consolo muito curto (atrito-cisalhamento)  
Paredes em Y dimensionadas como consolo muito curto (atrito-cisalhamento)  
Tangente do ângulo das bielas em X.....0.48  
Tangente do ângulo das bielas em Y.....0.48  
Tensão tangencial MÁXIMA atuante em X (Tauwdx).....0.01 kN/cm<sup>2</sup>  
Tensão tangencial MÁXIMA atuante em Y (Tauwdy).....0.00 kN/cm<sup>2</sup>  
Tensão tangencial resistente em X (Tauwux).....0.36 kN/cm<sup>2</sup>  
Tensão tangencial resistente em Y (Tauwuy).....0.36 kN/cm<sup>2</sup>  
Armadura necessária MÁXIMA nos tirantes em X.....2.40 cm<sup>2</sup>  
Armadura necessária MÁXIMA nos tirantes em Y.....2.40 cm<sup>2</sup>

Áreas de aço resultantes para flexão oblíqua em cada parede

- PRINCIPAIS:

- Armadura principal vertical (tirantes verticais): 10 ø 8.00 mm - CA50
  - . Necessária (dir. X).....2.40 cm<sup>2</sup>
  - . Necessária (dir. Y).....2.40 cm<sup>2</sup>
  - . Necessária (TOTAL).....4.80 cm<sup>2</sup>
  - . Efetiva.....5.03 cm<sup>2</sup>
  - . Asef/Asnec.....1.05
  - . Comprimento de ancoragem necessário - lbsec.....25 cm
- Armadura principal horizontal (tirante horizontal): 4 ø 4.20 mm - CA50
  - . Necessária.....0.18 cm<sup>2</sup>
  - . Efetiva.....0.55 cm<sup>2</sup>
  - . Asef/Asnec.....3.01

- SECUNDÁRIAS:

- Armadura de costura vertical - Direção X: 2 ø 12.50 mm - CA50
  - . Necessária.....2.40 cm<sup>2</sup>
  - . Efetiva.....2.45 cm<sup>2</sup>
  - . Asef/Asnec.....1.02
- Armadura de costura vertical - Direção Y: 2 ø 12.50 mm - CA50
  - . Necessária.....2.40 cm<sup>2</sup>
  - . Efetiva.....2.45 cm<sup>2</sup>
  - . Asef/Asnec.....1.02
- Armadura de distribuição horizontal: 6 ø 8.00 mm - CA50 (U + estribo)
  - . Necessária.....2.40 cm<sup>2</sup>
  - . Efetiva.....3.02 cm<sup>2</sup>
  - . Asef/Asnec.....1.26

Avisos

Erros

# Memorial Descritivo - Ginásio EMEF Perseverança

## FP2

Grupo de Fundação: FP2 (Cálice Rugoso)

Repetições: 14x

Título do elemento na forma: B25/B26/B27/B29/B30/B31/B33/B34/B35/B36/B37/B38/B28/B32

Nº etapas do grupo = 1

### Dimensões do cálice

Superfície (1)Lisa (2)Rugosa (3)Chave de cisalhamento.....	2
Dimensão externa X do cálice.....	65.0 cm
Dimensão externa Y do cálice.....	65.0 cm
Caimento em X nas paredes.....	0.0 cm
Caimento em Y nas paredes.....	0.0 cm
Dimensão interna X.....	25.0 cm
Dimensão interna Y.....	25.0 cm
Espessura X da parede vertical.....	20.0 cm
Espessura Y da parede horizontal.....	20.0 cm
Excentricidade do cálice em X.....	0.0 cm
Excentricidade do cálice em Y.....	0.0 cm
Folga mínima de concretagem na interface pilar-colarinho.....	5.0 cm
Folga mínima de concretagem na base do pilar.....	5.0 cm
Altura interna das paredes do cálice.....	45.0 cm
Altura livre (externa) das paredes do cálice (Lc).....	25.0 cm
Altura de embutimento do cálice.....	40.0 cm
Rebaixo do cálice no elemento de fundação.....	20.0 cm
Área de formas do cálice.....	1.16 m2
Volume de concreto do cálice.....	0.09 m3
Nicho disponível para o pilar em X.....	15.0 cm
Nicho disponível para o pilar em Y.....	15.0 cm

### Dados do elemento de fundação do tipo bloco sobre estacas

Dimensão da base em X.....	90.0 cm
Dimensão da base em Y.....	90.0 cm
Altura do bloco.....	70.0 cm
Nº de estacas.....	1
Formato do bloco.....	0
Diâmetro da estaca.....	30.0 cm
Altura de embutimento da estaca.....	10.0 cm
Distância X entre eixos das estacas.....	0.0 cm
Distância Y entre eixos das estacas.....	0.0 cm
Distância do eixo estaca à face do bloco.....	45.0 cm
Altura da estaca.....	200.0 cm
Bloco sobre tubulões (1) sim (0) não.....	0
Espessura da base do cálice.....	50.0 cm
Área de formas do bloco.....	2.52 m2
Volume de concreto do bloco.....	0.55 m3

### Resultados do dimensionamento

#### TENSÕES DE CONTATO PILAR-PAREDE:

Excentricidade relativa máxima dos esforços em X.....	0.17 hx
Excentricidade relativa máxima dos esforços em Y.....	0.22 hy
Área de contato das paredes em X.....	200.0 cm <sup>2</sup>
Área de contato das paredes em Y.....	200.0 cm <sup>2</sup>
Tensão de contato MÁXIMA nas paredes em X.....	0.10 kN/cm <sup>2</sup>
Tensão de contato MÁXIMA nas paredes em Y.....	0.10 kN/cm <sup>2</sup>
Tensão de contato resistente de cálculo.....	1.07 kN/cm <sup>2</sup>

#### VERIFICAÇÃO DE PUNÇÃO:

##### Superfície C' a partir do pilar

Força considerada.....	32.12 kN
Perímetro crítico.....	0.00 cm
Altura útil considerada.....	0.00 cm
Área da superfície C'.....	0.00 cm <sup>2</sup>
Taxa geométrica de armadura considerada.....	0.00 %
Tensão de cisalhamento solicitante.....	0.00 kN/cm <sup>2</sup>
Tensão de cisalhamento resistente.....	0.00 kN/cm <sup>2</sup>

##### Observação:

Contorno C' totalmente fora do elemento de fundação. Verificação não efetuada.

##### Superfície C' a partir do cálice

Força considerada.....	107.06 kN
Perímetro crítico.....	0.00 cm
Altura útil considerada.....	0.00 cm
Área da superfície C'.....	0.00 cm <sup>2</sup>
Taxa geométrica de armadura considerada.....	0.00 %
Tensão de cisalhamento solicitante.....	0.00 kN/cm <sup>2</sup>
Tensão de cisalhamento resistente.....	0.00 kN/cm <sup>2</sup>

##### Observação:

Contorno C' totalmente fora do elemento de fundação. Verificação não efetuada.

#### DIMENSIONAMENTO DAS ARMADURAS HORIZONTAIS:

Parede mais crítica na direção X	
Combinação mais desfavorável para armadura horizontal.....	10
Etapas mais desfavorável para armadura horizontal.....	0

##### PAREDES NA DIREÇÃO X

##### COMO PAREDE FRONTAL

Força considerada na direção Y.....	5.93 kN
-------------------------------------	---------

## Memorial Descritivo - Ginásio EMEF Perseverança

Tração nos tirantes horizontais em X para cada parede.....2.96 kN  
Área de aço para os tirantes horizontais.....0.07 cm<sup>2</sup>  
COMO PAREDE LONGITUDINAL  
Força considerada na direção X.....20.81 kN  
Tração nos tirantes horizontais em X para cada parede.....10.40 kN  
Área de aço para os tirantes horizontais.....0.24 cm<sup>2</sup>  
  
- Área de aço resultante na parede X.....0.24 cm<sup>2</sup>  
  
PAREDES NA DIREÇÃO Y  
COMO PAREDE FRONTAL  
Força considerada na direção X.....20.81 kN  
Tração nos tirantes horizontais em X para cada parede.....10.40 kN  
Área de aço para os tirantes horizontais.....0.24 cm<sup>2</sup>  
COMO PAREDE LONGITUDINAL  
Força considerada na direção Y.....5.93 kN  
Tração nos tirantes horizontais em Y para cada parede.....2.96 kN  
Área de aço para os tirantes horizontais.....0.07 cm<sup>2</sup>  
  
- Área de aço resultante na parede Y.....0.24 cm<sup>2</sup>  
  
\* Base dos pilares deve resistir aos esforços cortantes abaixo  
com armadura complementar.  
Força horizontal MÁXIMA inferior resultante em X.....34.47 kN  
Força horizontal MÁXIMA inferior resultante em Y.....29.29 kN

### DIMENSIONAMENTO DAS ARMADURAS VERTICAIS:

Combinação mais desfavorável para armadura vertical....."As mínimo"  
  
Paredes em X dimensionadas como consolo muito curto (atrito-cisalhamento)  
Paredes em Y dimensionadas como consolo muito curto (atrito-cisalhamento)  
Tangente do ângulo das bielas em X.....0.46  
Tangente do ângulo das bielas em Y.....0.46  
Tensão tangencial MÁXIMA atuante em X (Tauwdx).....0.01 kN/cm<sup>2</sup>  
Tensão tangencial MÁXIMA atuante em Y (TauwdY).....0.01 kN/cm<sup>2</sup>  
Tensão tangencial resistente em X (Tauwux).....0.36 kN/cm<sup>2</sup>  
Tensão tangencial resistente em Y (Tauwuy).....0.36 kN/cm<sup>2</sup>  
Armadura necessária MÁXIMA nos tirantes em X.....1.95 cm<sup>2</sup>  
Armadura necessária MÁXIMA nos tirantes em Y.....1.95 cm<sup>2</sup>

Áreas de aço resultantes para flexão oblíqua em cada parede

- PRINCIPAIS:
  - Armadura principal vertical (tirantes verticais): 8 ø 8.00 mm - CA50
    - . Necessária (dir. X).....1.95 cm<sup>2</sup>
    - . Necessária (dir. Y).....1.95 cm<sup>2</sup>
    - . Necessária (TOTAL).....3.90 cm<sup>2</sup>
    - . Efetiva.....4.02 cm<sup>2</sup>
    - . Asef/Asnec.....1.03
    - . Comprimento de ancoragem necessário - lbnec.....26 cm
  - Armadura principal horizontal (tirante horizontal): 4 ø 4.20 mm - CA50
    - . Necessária.....0.24 cm<sup>2</sup>
    - . Efetiva.....0.55 cm<sup>2</sup>
    - . Asef/Asnec.....2.32
- SECUNDÁRIAS:
  - Armadura de costura vertical - Direção X: 2 ø 25.00 mm - CA50
    - . Necessária.....1.95 cm<sup>2</sup>
    - . Efetiva.....9.82 cm<sup>2</sup>
    - . Asef/Asnec.....5.03
  - Armadura de costura vertical - Direção Y: 2 ø 25.00 mm - CA50
    - . Necessária.....1.95 cm<sup>2</sup>
    - . Efetiva.....9.82 cm<sup>2</sup>
    - . Asef/Asnec.....5.03
  - Armadura de distribuição horizontal: 4 ø 8.00 mm - CA50 (U + estribo)
    - . Necessária.....1.95 cm<sup>2</sup>
    - . Efetiva.....2.01 cm<sup>2</sup>
    - . Asef/Asnec.....1.03

Avisos

Erros

## Memorial Descritivo - Ginásio EMEF Perseverança

# MEMORIAL DE CÁLCULO DOS PILARES PRE MOLDADOS

A seguir são apresentados os dados e resultados do cálculo/dimensionamento dos pilares pre-moldados:

-----  
TQS PREO - Projeto de estruturas pré-fabricadas e pré-moldadas em concreto  
-----

17/10/2025 - 15:13:05

Pasta C:\TQS\UNIPRO+PREO\Ginásio Marmeleiro REV3\PREMOLD\PILARM

Edifício Ginásio Marmeleiro REV3 Projeto 1

Ginásio EMEF Perseverança

Prefeitura Municipal de Marmeleiro-PR  
-----

### Critérios de Detalhamento

GamaC Concreto.....	1.40
GamaS Aço.....	1.15
GamaS Aço Protendido.....	1.15
GamaF Ações.....	1.40
GamaC Concreto (ato da protensão).....	1.20
GamaS Aço Convencional (ato da protensão).....	1.15
GamaS Aço Protendido (ato da protensão).....	1.15
GamaF Ações (ato da protensão).....	1.00
Comprimento do ferro da usina.....	1200 cm
Traspasse mínimo em número de bitolas.....	75.00

### Pilares

Norma de dimensionamento.....	ABNT NBR 9062:2017
Dist relativa da alça de içamento à borda superior.....	0.2 cm
Dist relat do furo de levantamento (FL) à borda sup.....	0.2 cm
Dist absoluta mínima do FL à borda superior.....	90 cm
Dist absoluta máxima do FL à borda superior.....	350 cm
Dist saída do tubo de água pluvial à base do pilar.....	5 cm
Distribuição de armadura longitudinal em feixes.....	1
Dist mínima entre bitolas em feixes.....	1.5 cm
Traspasar (0) ou Emendar (1) barras.....	0
Bitola mínima para emenda por solda.....	20 mm
Número de alojamentos de bitolas em feixes.....	20

N	Bit	N	Bit	Área
mm		mm		cm2
1	x ø12.5			1.23
1	x ø16			2.01
1	x ø20			3.14
3	x ø12.5			3.68
1	x ø16	2	x ø12.5	4.46
1	x ø25			4.91
1	x ø12.5	2	x ø16	5.25
3	x ø16			6.03
5	x ø12.5			6.14
1	x ø20	2	x ø16	7.16
1	x ø16	2	x ø20	8.29
3	x ø20			9.42
5	x ø16			10.05
1	x ø25	2	x ø20	11.19
1	x ø20	2	x ø20	12.96
3	x ø25			14.73
5	x ø20			15.71
1	x ø25	4	x ø20	17.48
1	x ø20	4	x ø20	22.78
5	x ø25			22.78

Verificar saque.....	1
Minorador padrão do Fck no saque.....	0.30
Seção p/saque/içamento (0) menor inércia (1) tr alça/furo...	0
Majorador do carregamento no saque.....	1.50
Verificar levantamento.....	1
Minorador padrão do Fck no levantamento.....	0.70
Majorador do carregamento no levantamento.....	1.50
Multiplicador adicional do fyk para saque e levantamento....	0.50
Armadura mínima %% pré-moldados.....	1.00
Espaçamento de estribos geral.....	15 cm
Espaçamento de estribos na região do consolo.....	5 cm
Espaçamento de estribos na região da fundação.....	10 cm
Gerar formas de pilar junto com a armação.....	1
(0) Usar escala de formas (1) de armação.....	0
Gerar tabela de ferros por desenho de pilar.....	1

### Legenda

=====

Vãos	Vãos para verificação de esforços
Fck	Resistência característica do concreto à compressão
GamaC	Minorador da resistência do concreto
Ecs	Módulo secante de elasticidade longitudinal do concreto
Afastamento	Cobrimento mais bitola de armadura transversal
Fyk	Resistência característica do aço
Ea	Módulo de elasticidade do aço
GamaS	Minorador da resistência do aço
GamaF	Majorador de esforços
Alojamento	Número de cantos x número de barras por feixe por canto

### Verificação de saque / transporte

-----  
Grupo: PP1 x 22  
-----

P3 P4 P5 P6 P8 P9 P10 P12 P14 P16 P18 P19 P20 P21 P22 P23 P24 P2 P1 P17	
P15 P11	
Seção do pilar .....	R 30/30 cm
Seção de pilar girada a .....	90°

## Memorial Descritivo - Ginásio EMEF Perseverança

Área do pilar .....	900.00	cm <sup>2</sup>
Inércia à flexão .....	6.75e+004	cm <sup>4</sup>
Peso próprio .....	0.22	tF/m
Vãos .....	1.64/4.92/1.64	m
Fck .....	9	MPa
GamaC .....	1.40	
Ecs .....	13818	MPa
Afastamento .....	3.1	cm
Fyk .....	250	MPa
Ea .....	210000	MPa
GamaS .....	1.15	
GamaF .....	1.80	
Momento de cálculo máximo .....	0.68	tfm
Momento de cálculo mínimo .....	-0.54	tfm
Alojamento .....	4x1 Ø12.5	
Momento característico para estim. de fissuras...	0.57	tfm
Abertura de fissuras estimadas.....	0.00	mm

### Grupo: PP2 x 1

-----		
P7		
Seção do pilar .....	R 30/30	cm
Seção de pilar girada a .....	90°	
Área do pilar .....	900.00	cm <sup>2</sup>
Inércia à flexão .....	6.75e+004	cm <sup>4</sup>
Peso próprio .....	0.22	tF/m
Vãos .....	1.64/4.92/1.64	m
Fck .....	9	MPa
GamaC .....	1.40	
Ecs .....	13818	MPa
Afastamento .....	3.1	cm
Fyk .....	250	MPa
Ea .....	210000	MPa
GamaS .....	1.15	
GamaF .....	1.80	
Momento de cálculo máximo .....	0.68	tfm
Momento de cálculo mínimo .....	-0.54	tfm
Alojamento .....	4x1 Ø12.5	
Momento característico para estim. de fissuras...	0.57	tfm
Abertura de fissuras estimadas.....	0.00	mm

### Grupo: PP3 x 1

-----		
P13		
Seção do pilar .....	R 30/30	cm
Seção de pilar girada a .....	90°	
Área do pilar .....	900.00	cm <sup>2</sup>
Inércia à flexão .....	6.75e+004	cm <sup>4</sup>
Peso próprio .....	0.22	tF/m
Vãos .....	1.64/4.92/1.64	m
Fck .....	9	MPa
GamaC .....	1.40	
Ecs .....	13818	MPa
Afastamento .....	3.1	cm
Fyk .....	250	MPa
Ea .....	210000	MPa
GamaS .....	1.15	
GamaF .....	1.80	
Momento de cálculo máximo .....	0.68	tfm
Momento de cálculo mínimo .....	-0.54	tfm
Alojamento .....	4x1 Ø12.5	
Momento característico para estim. de fissuras...	0.57	tfm
Abertura de fissuras estimadas.....	0.00	mm

### Grupo: PP4 x 4

-----		
P28 P29 P37 P25		
Seção do pilar .....	R 20/20	cm
Seção de pilar girada a .....	90°	
Área do pilar .....	400.00	cm <sup>2</sup>
Inércia à flexão .....	1.33e+004	cm <sup>4</sup>
Peso próprio .....	0.10	tF/m
Vãos .....	0.82/2.46/0.82	m
Fck .....	9	MPa
GamaC .....	1.40	
Ecs .....	13818	MPa
Afastamento .....	3.1	cm
Fyk .....	250	MPa
Ea .....	210000	MPa
GamaS .....	1.15	
GamaF .....	1.80	
Momento de cálculo máximo .....	0.08	tfm
Momento de cálculo mínimo .....	-0.06	tfm
Alojamento .....	4x1 Ø12.5	
Momento característico para estim. de fissuras...	0.06	tfm
Abertura de fissuras estimadas.....	0.00	mm

### Grupo: PP5 x 6

-----		
P26 P27 P30 P34 P36 P38		
Seção do pilar .....	R 20/20	cm
Seção de pilar girada a .....	90°	
Área do pilar .....	400.00	cm <sup>2</sup>
Inércia à flexão .....	1.33e+004	cm <sup>4</sup>
Peso próprio .....	0.10	tF/m
Vãos .....	0.82/2.46/0.82	m
Fck .....	9	MPa
GamaC .....	1.40	
Ecs .....	13818	MPa
Afastamento .....	3.1	cm
Fyk .....	250	MPa
Ea .....	210000	MPa
GamaS .....	1.15	

## Memorial Descritivo - Ginásio EMEF Perseverança

GamaF .....	1.80
Momento de cálculo máximo .....	0.08 tfm
Momento de cálculo mínimo .....	-0.06 tfm
Alojamento .....	4x1 Ø12.5
Momento característico para estim. de fissuras...	0.06 tfm
Abertura de fissuras estimadas.....	0.00 mm

Grupo: PP6 x 4

P31 P32 P33 P35	
Seção do pilar .....	R 20/20 cm
Seção de pilar girada a .....	90°
Área do pilar .....	400.00 cm2
Inércia à flexão .....	1.33e+004 cm4
Peso próprio .....	0.10 tf/m
Vãos .....	0.82/2.46/0.82 m
Fck .....	9 MPa
GamaC .....	1.40
Ecs .....	13818 MPa
Afastamento .....	3.1 cm
Fyk .....	250 MPa
Ea .....	210000 MPa
GamaS .....	1.15
GamaF .....	1.80
Momento de cálculo máximo .....	0.08 tfm
Momento de cálculo mínimo .....	-0.06 tfm
Alojamento .....	4x1 Ø12.5
Momento característico para estim. de fissuras...	0.06 tfm
Abertura de fissuras estimadas.....	0.00 mm

Verificação de levantamento

Grupo: PP1 x 22

P3 P4 P5 P6 P8 P9 P10 P12 P14 P16 P18 P19 P20 P21 P22 P23 P24 P2 P1 P17	
P15 P11	
Seção do pilar .....	R 30/30 cm
Seção de pilar girada a .....	90°
Área do pilar .....	900.00 cm2
Inércia à flexão .....	6.75e+004 cm4
Peso próprio .....	0.22 tf/m
Vãos .....	6.83/1.37 m
Fck .....	21 MPa
GamaC .....	1.40
Ecs .....	21877 MPa
Afastamento .....	3.1 cm
Fyk .....	250 MPa
Ea .....	210000 MPa
GamaS .....	1.15
GamaF .....	1.80
Momento de cálculo máximo .....	2.17 tfm
Momento de cálculo mínimo .....	-0.38 tfm
Alojamento .....	4x1 Ø20
Momento característico para estim. de fissuras...	1.81 tfm
Abertura de fissuras estimadas.....	0.00 mm

Grupo: PP2 x 1

P7	
Seção do pilar .....	R 30/30 cm
Seção de pilar girada a .....	90°
Área do pilar .....	900.00 cm2
Inércia à flexão .....	6.75e+004 cm4
Peso próprio .....	0.22 tf/m
Vãos .....	6.83/1.37 m
Fck .....	21 MPa
GamaC .....	1.40
Ecs .....	21877 MPa
Afastamento .....	3.1 cm
Fyk .....	250 MPa
Ea .....	210000 MPa
GamaS .....	1.15
GamaF .....	1.80
Momento de cálculo máximo .....	2.17 tfm
Momento de cálculo mínimo .....	-0.38 tfm
Alojamento .....	4x1 Ø20
Momento característico para estim. de fissuras...	1.81 tfm
Abertura de fissuras estimadas.....	0.00 mm

Grupo: PP3 x 1

P13	
Seção do pilar .....	R 30/30 cm
Seção de pilar girada a .....	90°
Área do pilar .....	900.00 cm2
Inércia à flexão .....	6.75e+004 cm4
Peso próprio .....	0.22 tf/m
Vãos .....	6.83/1.37 m
Fck .....	21 MPa
GamaC .....	1.40
Ecs .....	21877 MPa
Afastamento .....	3.1 cm
Fyk .....	250 MPa
Ea .....	210000 MPa
GamaS .....	1.15
GamaF .....	1.80
Momento de cálculo máximo .....	2.17 tfm
Momento de cálculo mínimo .....	-0.38 tfm
Alojamento .....	4x1 Ø20
Momento característico para estim. de fissuras...	1.81 tfm
Abertura de fissuras estimadas.....	0.00 mm

# Memorial Descritivo - Ginásio EMEF Perseverança

Grupo: PP4 x 4

P28 P29 P37 P25	
Seção do pilar .....	R 20/20 cm
Seção de pilar girada a .....	90°
Área do pilar .....	400.00 cm2
Inércia à flexão .....	1.33e+004 cm4
Peso próprio .....	0.10 tf/m
Vãos .....	3.42/0.68 m
Fck .....	21 MPa
GamaC .....	1.40
Ecs .....	21877 MPa
Afastamento .....	3.1 cm
Fyk .....	250 MPa
Ea .....	210000 MPa
GamaS .....	1.15
GamaF .....	1.80
Momento de cálculo máximo .....	0.24 tfm
Momento de cálculo mínimo .....	-0.04 tfm
Alojamento .....	4x1 Ø12.5
Momento característico para estim. de fissuras...	0.20 tfm
Abertura de fissuras estimadas.....	0.00 mm

Grupo: PP5 x 6

P26 P27 P30 P34 P36 P38	
Seção do pilar .....	R 20/20 cm
Seção de pilar girada a .....	90°
Área do pilar .....	400.00 cm2
Inércia à flexão .....	1.33e+004 cm4
Peso próprio .....	0.10 tf/m
Vãos .....	3.42/0.68 m
Fck .....	21 MPa
GamaC .....	1.40
Ecs .....	21877 MPa
Afastamento .....	3.1 cm
Fyk .....	250 MPa
Ea .....	210000 MPa
GamaS .....	1.15
GamaF .....	1.80
Momento de cálculo máximo .....	0.24 tfm
Momento de cálculo mínimo .....	-0.04 tfm
Alojamento .....	4x1 Ø12.5
Momento característico para estim. de fissuras...	0.20 tfm
Abertura de fissuras estimadas.....	0.00 mm

Grupo: PP6 x 4

P31 P32 P33 P35	
Seção do pilar .....	R 20/20 cm
Seção de pilar girada a .....	90°
Área do pilar .....	400.00 cm2
Inércia à flexão .....	1.33e+004 cm4
Peso próprio .....	0.10 tf/m
Vãos .....	3.42/0.68 m
Fck .....	21 MPa
GamaC .....	1.40
Ecs .....	21877 MPa
Afastamento .....	3.1 cm
Fyk .....	250 MPa
Ea .....	210000 MPa
GamaS .....	1.15
GamaF .....	1.80
Momento de cálculo máximo .....	0.24 tfm
Momento de cálculo mínimo .....	-0.04 tfm
Alojamento .....	4x1 Ø12.5
Momento característico para estim. de fissuras...	0.20 tfm
Abertura de fissuras estimadas.....	0.00 mm

Legenda

Grupo	Titulo de agrupamento de pilar. Pilares que não pertencerem a grupo de armaduras serão detalhados um a um.
Lance	Lances numerados de 1 a n, o lance zero é armadura na fundação
Etapas	Etapas construtivas de 1 a n, a etapa zero é a estrutura acabada
Alojamento	Alojamento de armaduras original gerado pelo TQS Pilar
Envoltória	Maior alojamento para um lance: TQS Pilar, Saque/Transp/Levant

Envoltória de armaduras de pilares nas etapas construtivas  
=====

Grupo: PP1 x 22

P3 P4 P5 P6 P8 P9 P10 P12 P14 P16 P18 P19 P20 P21 P22 P23 P24 P2 P1 P17				
P15 P11				
Lance 1				
Pilar	Etapas	Alojamento	Envoltória	
P3	0	4Ø25		
	Etapas construtivas		4Ø25	
P4	0	4Ø25		
	Etapas construtivas		4Ø25	
P5	0	12Ø12.5		
	Etapas construtivas		12Ø12.5	
P6	0	4Ø25		
	Etapas construtivas		4Ø25	
P8	0	12Ø10		
	Etapas construtivas		12Ø10	
P9	0	4Ø12.5		
	Etapas construtivas		4Ø12.5	
P10	0	4Ø20		
	Etapas construtivas		4Ø20	

## Memorial Descritivo - Ginásio EMEF Perseverança

P12	0	4Ø20	
Etapas construtivas			4Ø20
P14	0	4Ø20	
Etapas construtivas			4Ø20
P16	0	4Ø12.5	
Etapas construtivas			4Ø12.5
P18	0	4Ø20	
Etapas construtivas			4Ø20
P19	0	4Ø20	
Etapas construtivas			4Ø20
P20	0	4Ø20	
Etapas construtivas			4Ø20
P21	0	4Ø20	
Etapas construtivas			4Ø20
P22	0	4Ø20	
Etapas construtivas			4Ø20
P23	0	4Ø20	
Etapas construtivas			4Ø20
P24	0	4Ø12.5	
Etapas construtivas			4Ø12.5
P2	0	4Ø20	
Etapas construtivas			4Ø20
P1	0	4Ø12.5	
Etapas construtivas			4Ø12.5
P17	0	4Ø20	
Etapas construtivas			4Ø25
P15	0	4Ø20	
Etapas construtivas			4Ø20
P11	0	4Ø20	
Etapas construtivas			4Ø20
Saque			4Ø12.5
Levantamento			4Ø20
Armadura mínima			4Ø20
-----			
Armadura adotada			4Ø20
Lance 2			
Pilar	Etapas	Alojamento	Envoltória
P3	0	4Ø20	
Etapas construtivas			4Ø20
P4	0	4Ø20	
Etapas construtivas			4Ø20
P5	0	12Ø12.5	
Etapas construtivas			12Ø12.5
P6	0	4Ø20	
Etapas construtivas			4Ø20
P8	0	12Ø10	
Etapas construtivas			12Ø10
P9	0	4Ø12.5	
Etapas construtivas			4Ø12.5
P10	0	4Ø20	
Etapas construtivas			4Ø20
P12	0	4Ø20	
Etapas construtivas			4Ø20
P14	0	4Ø20	
Etapas construtivas			4Ø20
P16	0	4Ø12.5	
Etapas construtivas			4Ø12.5
P18	0	4Ø20	
Etapas construtivas			4Ø20
P19	0	4Ø20	
Etapas construtivas			4Ø20
P20	0	4Ø20	
Etapas construtivas			4Ø20
P21	0	4Ø20	
Etapas construtivas			4Ø20
P22	0	4Ø20	
Etapas construtivas			4Ø20
P23	0	4Ø20	
Etapas construtivas			4Ø20
P24	0	4Ø12.5	
Etapas construtivas			4Ø12.5
P2	0	4Ø20	
Etapas construtivas			4Ø25
P1	0	4Ø12.5	
Etapas construtivas			4Ø12.5
P17	0	4Ø20	
Etapas construtivas			4Ø25
P15	0	4Ø20	
Etapas construtivas			4Ø20
P11	0	4Ø20	
Etapas construtivas			4Ø20
Saque			4Ø12.5
Levantamento			4Ø20
Armadura mínima			4Ø20
-----			
Armadura adotada			4Ø20
Lance 3			
Pilar	Etapas	Alojamento	Envoltória
P3	0	4Ø20	
Etapas construtivas			4Ø20
P4	0	4Ø20	
Etapas construtivas			4Ø20
P5	0	12Ø12.5	
Etapas construtivas			12Ø12.5
P6	0	4Ø20	
Etapas construtivas			4Ø20
P8	0	12Ø10	
Etapas construtivas			12Ø10
P9	0	4Ø12.5	
Etapas construtivas			4Ø12.5
P10	0	4Ø20	
Etapas construtivas			4Ø20
P12	0	4Ø20	

## Memorial Descritivo - Ginásio EMEF Perseverança

Etapas construtivas			4Ø20
P14	0	4Ø20	
Etapas construtivas			4Ø20
P16	0	4Ø12.5	
Etapas construtivas			4Ø12.5
P18	0	4Ø20	
Etapas construtivas			4Ø20
P19	0	4Ø20	
Etapas construtivas			4Ø20
P20	0	4Ø20	
Etapas construtivas			4Ø20
P21	0	4Ø20	
Etapas construtivas			4Ø20
P22	0	4Ø20	
Etapas construtivas			4Ø20
P23	0	4Ø20	
Etapas construtivas			4Ø20
P24	0	4Ø12.5	
Etapas construtivas			4Ø12.5
P2	0	4Ø20	
Etapas construtivas			4Ø20
P1	0	4Ø12.5	
Etapas construtivas			4Ø12.5
P17	0	4Ø20	
Etapas construtivas			4Ø20
P15	0	4Ø20	
Etapas construtivas			4Ø20
P11	0	4Ø20	
Etapas construtivas			4Ø20
Saque			4Ø12.5
Levantamento			4Ø20
Armadura mínima			4Ø20
			-----
Armadura adotada			4Ø20
Lance	4		
Pilar	Etapa	Alojamento	Envoltória
P3	0	4Ø20	
Etapas construtivas			4Ø20
P4	0	4Ø20	
Etapas construtivas			4Ø20
P5	0	12Ø12.5	
Etapas construtivas			12Ø12.5
P6	0	4Ø20	
Etapas construtivas			4Ø20
P8	0	12Ø10	
Etapas construtivas			12Ø10
P9	0	4Ø12.5	
Etapas construtivas			4Ø12.5
P10	0	4Ø20	
Etapas construtivas			4Ø20
P12	0	4Ø20	
Etapas construtivas			4Ø20
P14	0	4Ø20	
Etapas construtivas			4Ø20
P16	0	4Ø12.5	
Etapas construtivas			4Ø12.5
P18	0	4Ø20	
Etapas construtivas			4Ø20
P19	0	4Ø20	
Etapas construtivas			4Ø20
P20	0	4Ø20	
Etapas construtivas			4Ø20
P21	0	4Ø20	
Etapas construtivas			4Ø20
P22	0	4Ø20	
Etapas construtivas			4Ø20
P23	0	4Ø20	
Etapas construtivas			4Ø20
P24	0	4Ø12.5	
Etapas construtivas			4Ø12.5
P2	0	4Ø20	
Etapas construtivas			4Ø20
P1	0	4Ø12.5	
Etapas construtivas			4Ø12.5
P17	0	4Ø20	
Etapas construtivas			4Ø20
P15	0	4Ø20	
Etapas construtivas			4Ø20
P11	0	4Ø20	
Etapas construtivas			4Ø20
Saque			4Ø12.5
Levantamento			4Ø20
Armadura mínima			4Ø20
			-----
Armadura adotada			4Ø20
Grupo:	PP2	x 1	
			-----
P7			
Lance	1		
Pilar	Etapa	Alojamento	Envoltória
P7	0	4Ø12.5	
Etapas construtivas			4Ø12.5
Saque			4Ø12.5
Levantamento			4Ø20
Armadura mínima			4Ø20
			-----
Armadura adotada			4Ø20
Lance	2		
Pilar	Etapa	Alojamento	Envoltória
P7	0	4Ø12.5	
Etapas construtivas			4Ø12.5
Saque			4Ø12.5

## Memorial Descritivo - Ginásio EMEF Perseverança

	Levantamento		4Ø20			
	Armadura mínima		4Ø20	-----		
	Armadura adotada		4Ø20			
Lance 3	Pilar	Etapa	Alojamento	Envoltória		
	P7	0	4Ø12.5			
	Etapas construtivas		4Ø12.5			
	Saque		4Ø12.5			
	Levantamento		4Ø20			
	Armadura mínima		4Ø20	-----		
	Armadura adotada		4Ø20			
Lance 4	Pilar	Etapa	Alojamento	Envoltória		
	P7	0	4Ø12.5			
	Etapas construtivas		4Ø12.5			
	Saque		4Ø12.5			
	Levantamento		4Ø20			
	Armadura mínima		4Ø20	-----		
	Armadura adotada		4Ø20			
Grupo: PP3 x 1						
-----						
	P13					
Lance 1	Pilar	Etapa	Alojamento	Envoltória		
	P13	0	4Ø12.5			
	Etapas construtivas		4Ø12.5			
	Saque		4Ø12.5			
	Levantamento		4Ø20			
	Armadura mínima		4Ø20	-----		
	Armadura adotada		4Ø20			
Lance 2	Pilar	Etapa	Alojamento	Envoltória		
	P13	0	4Ø12.5			
	Etapas construtivas		4Ø12.5			
	Saque		4Ø12.5			
	Levantamento		4Ø20			
	Armadura mínima		4Ø20	-----		
	Armadura adotada		4Ø20			
Lance 3	Pilar	Etapa	Alojamento	Envoltória		
	P13	0	4Ø12.5			
	Etapas construtivas		4Ø12.5			
	Saque		4Ø12.5			
	Levantamento		4Ø20			
	Armadura mínima		4Ø20	-----		
	Armadura adotada		4Ø20			
Lance 4	Pilar	Etapa	Alojamento	Envoltória		
	P13	0	4Ø12.5			
	Etapas construtivas		4Ø12.5			
	Saque		4Ø12.5			
	Levantamento		4Ø20			
	Armadura mínima		4Ø20	-----		
	Armadura adotada		4Ø20			
Grupo: PP4 x 4						
-----						
	P28	P29	P37	P25		
Lance 1	Pilar	Etapa	Alojamento	Envoltória		
	P28	0	4Ø10			
	Etapas construtivas		4Ø10			
	P29	0	4Ø10			
	Etapas construtivas		4Ø10			
	P37	0	4Ø10			
	Etapas construtivas		4Ø10			
	P25	0	4Ø10			
	Etapas construtivas		4Ø10			
	Saque		4Ø12.5			
	Levantamento		4Ø12.5			
	Armadura mínima		4Ø12.5	-----		
	Armadura adotada		4Ø12.5			
Lance 2	Pilar	Etapa	Alojamento	Envoltória		
	P28	0	4Ø10			
	Etapas construtivas		4Ø10			
	P29	0	4Ø10			
	Etapas construtivas		4Ø10			
	P37	0	4Ø10			
	Etapas construtivas		4Ø10			
	P25	0	4Ø10			
	Etapas construtivas		4Ø10			
	Saque		4Ø12.5			
	Levantamento		4Ø12.5			
	Armadura mínima		4Ø12.5	-----		
	Armadura adotada		4Ø12.5			
Grupo: PP5 x 6						
-----						
	P26	P27	P30	P34	P36	P38
Lance 1	Pilar	Etapa	Alojamento	Envoltória		
	P26	0	4Ø10			

## Memorial Descritivo - Ginásio EMEF Perseverança

	Etapas construtivas		4Ø10	
	P27	0	4Ø10	
	Etapas construtivas		4Ø10	
	P30	0	4Ø10	
	Etapas construtivas		4Ø10	
	P34	0	4Ø10	
	Etapas construtivas		4Ø10	
	P36	0	4Ø10	
	Etapas construtivas		4Ø10	
	P38	0	4Ø10	
	Etapas construtivas		4Ø10	
	Saque		4Ø12.5	
	Levantamento		4Ø12.5	
	Armadura mínima		4Ø12.5	
			-----	
	Armadura adotada		4Ø12.5	
Lance	2			
	Pilar	Etapa	Alojamento	Envoltória
	P26	0	4Ø10	
	Etapas construtivas		4Ø10	
	P27	0	4Ø10	
	Etapas construtivas		4Ø10	
	P30	0	4Ø10	
	Etapas construtivas		4Ø10	
	P34	0	4Ø10	
	Etapas construtivas		4Ø10	
	P36	0	4Ø10	
	Etapas construtivas		4Ø10	
	P38	0	4Ø10	
	Etapas construtivas		4Ø10	
	Saque		4Ø12.5	
	Levantamento		4Ø12.5	
	Armadura mínima		4Ø12.5	
			-----	
	Armadura adotada		4Ø12.5	
Grupo: PP6 x 4				
	P31	P32	P33	P35
Lance	1			
	Pilar	Etapa	Alojamento	Envoltória
	P31	0	4Ø10	
	Etapas construtivas		4Ø10	
	P32	0	4Ø10	
	Etapas construtivas		4Ø10	
	P33	0	4Ø10	
	Etapas construtivas		4Ø10	
	P35	0	4Ø10	
	Etapas construtivas		4Ø10	
	Saque		4Ø12.5	
	Levantamento		4Ø12.5	
	Armadura mínima		4Ø12.5	
			-----	
	Armadura adotada		4Ø12.5	
Lance	2			
	Pilar	Etapa	Alojamento	Envoltória
	P31	0	4Ø10	
	Etapas construtivas		4Ø10	
	P32	0	4Ø10	
	Etapas construtivas		4Ø10	
	P33	0	4Ø10	
	Etapas construtivas		4Ø10	
	P35	0	4Ø10	
	Etapas construtivas		4Ø10	
	Saque		4Ø12.5	
	Levantamento		4Ø12.5	
	Armadura mínima		4Ø12.5	
			-----	
	Armadura adotada		4Ø12.5	

## MEMORIAL DE CÁLCULO DAS VIGAS PRÉ-MOLDADAS

A seguir são apresentados os dados e resultados do cálculo/dimensionamento das vigas pré-moldadas:

### Relatório de vigas pré-moldadas

#### VP1

VP1

Dados  
 Número de peças do grupo: 56  
 Comprimento da peça (cm): 374.75  
 Volume unitario | total(m3): 0.26 | 14.69  
 Peso unitário | total (tf): 0.66 | 36.73

Protensão  
 Peça sem protensão

Tensões

Combinação	Tensões máximas (MPa)		Limites (MPa)		Situação
	Tração	Compressão	Tração	Compressão	
ATOPRO	0.53	0.53	2.19	10.50	OK
CQPERM	1.98	2.05	0.00	18.00	OK
CFREQ	2.04	2.11	3.04	18.00	OK
CRARA	2.21	2.28	3.04	18.00	OK

Armadura passiva  
 Armadura SUPERIOR nec | detalhada(cm2) | Situação: 1.05 | 1.57 |OK  
 Armadura INFERIOR nec | detalhada(cm2) | Situação: 1.05 | 1.57 |OK

Fissuração  
 Abertura de fissura máxima| limite (mm) | Situação: 0.00 | 0.20 |OK

Cisalhamento

Faixa	Montagem (cm2/m)		Fasefinal (cm2/m)		Situação
	Asw,nec	Asw,det	Asw,nec	Asw,det	
1	1.62	1.85	1.62	1.85	OK
2	1.62	1.85	1.62	1.85	OK
3	1.62	1.85	1.62	1.85	OK

Apoios / Dentes gerber  
 No início da peça: dente gerber ( 25x 25)  
 - Tirantes: As,nec = 0.69cm2 | As,det = 2.45cm2  
 - Costuras: As,nec = 0.11cm2 | As,det = 1.18cm2  
 - Grampos adicionais: As,nec= 0.17cm2|As,det = 1.18cm2  
 - Suspensão: As,nec = 0.59cm2 | As,det = 4.91cm2  
 - Estribos: As,nec = 0.17cm2 | As,det = 0.83cm2  
 No fim da peça: dente gerber ( 25x 25)  
 - Tirantes: As,nec = 0.69cm2 | As,det = 2.45cm2  
 - Costuras: As,nec = 0.11cm2 | As,det = 1.18cm2  
 - Grampos adicionais: As,nec= 0.17cm2|As,det = 1.18cm2  
 - Suspensão: As,nec = 0.59cm2 | As,det = 4.91cm2  
 - Estribos: As,nec = 0.17cm2 | As,det = 0.83cm2

#### VP2

VP2

Dados  
 Número de peças do grupo: 2  
 Comprimento da peça (cm): 136.00  
 Volume unitario | total(m3): 0.10 | 0.19  
 Peso unitário | total (tf): 0.24 | 0.48

Protensão  
 Peça sem protensão

Tensões

Combinação	Tensões máximas (MPa)		Limites (MPa)		Situação
	Tração	Compressão	Tração	Compressão	
ATOPRO	0.07	0.07	2.19	10.50	OK
CQPERM	0.23	0.21	0.00	18.00	OK
CFREQ	0.23	0.21	3.04	18.00	OK
CRARA	0.23	0.21	3.04	18.00	OK

Armadura passiva  
 Armadura SUPERIOR nec | detalhada(cm2) | Situação: 1.05 | 1.57 |OK  
 Armadura INFERIOR nec | detalhada(cm2) | Situação: 1.05 | 1.57 |OK

Fissuração  
 Abertura de fissura máxima| limite (mm) | Situação: 0.00 | 0.20 |OK

Cisalhamento

Faixa	Montagem (cm2/m)		Fasefinal (cm2/m)		Situação
	Asw,nec	Asw,det	Asw,nec	Asw,det	
1	1.62	1.85	1.62	1.85	OK
2	1.62	1.85	1.62	1.85	OK
3	1.62	1.85	1.62	1.85	OK

Apoios / Dentes gerber  
 No início da peça: dente gerber ( 25x 25)  
 - Tirantes: As,nec = 0.69cm2 | As,det = 2.45cm2  
 - Costuras: As,nec = 0.04cm2 | As,det = 1.18cm2  
 - Grampos adicionais: As,nec= 0.17cm2|As,det = 1.18cm2  
 - Suspensão: As,nec = 0.19cm2 | As,det = 4.91cm2  
 - Estribos: As,nec = 0.17cm2 | As,det = 0.83cm2  
 No fim da peça: dente gerber ( 25x 25)  
 - Tirantes: As,nec = 0.69cm2 | As,det = 2.45cm2  
 - Costuras: As,nec = 0.04cm2 | As,det = 1.18cm2  
 - Grampos adicionais: As,nec= 0.17cm2|As,det = 1.18cm2  
 - Suspensão: As,nec = 0.19cm2 | As,det = 4.91cm2  
 - Estribos: As,nec = 0.17cm2 | As,det = 0.83cm2

# Memorial Descritivo - Ginásio EMEF Perseverança

## VP3

### VP3

#### Dados

Número de peças do grupo: 2  
Comprimento da peça (cm): 214.75  
Volume unitario | total(m3): 0.15 | 0.30  
Peso unitário | total (tf): 0.38 | 0.75

#### Protensão

Peça sem protensão

#### Tensões

Combinação	Tensões máximas (MPa)		Limites (MPa)		Situação
	Tração	Compressão	Tração	Compressão	
ATOPRO	0.17	0.17	2.19	10.50	OK
CQPERM	0.65	0.65	0.00	18.00	OK
CFREQ	0.65	0.65	3.04	18.00	OK
CRARA	0.65	0.65	3.04	18.00	OK

#### Armadura passiva

Armadura SUPERIOR nec | detalhada(cm2) | Situação: 1.05 | 1.57 |OK  
Armadura INFERIOR nec | detalhada(cm2) | Situação: 1.05 | 1.57 |OK

#### Fissuração

Abertura de fissura máxima | limite (mm) | Situação: 0.00 | 0.20 |OK

#### Cisalhamento

Faixa	Montagem (cm2/m)		Fasefinal (cm2/m)		Situação
	Asw,nec	Asw,det	Asw,nec	Asw,det	
1	1.62	1.85	1.62	1.85	OK
2	1.62	1.85	1.62	1.85	OK
3	1.62	1.85	1.62	1.85	OK

#### Apoios / Dentes gerber

No início da peça: dente gerber ( 25x 25)  
- Tirantes: As,nec = 0.69cm2 | As,det = 2.45cm2  
- Costuras: As,nec = 0.06cm2 | As,det = 1.18cm2  
- Grampos adicionais: As,nec= 0.17cm2|As,det = 1.18cm2  
- Suspensão: As,nec = 0.32cm2 | As,det = 4.91cm2  
- Estribos: As,nec = 0.17cm2 | As,det = 0.83cm2  
No fim da peça: dente gerber ( 25x 25)  
- Tirantes: As,nec = 0.69cm2 | As,det = 2.45cm2  
- Costuras: As,nec = 0.06cm2 | As,det = 1.18cm2  
- Grampos adicionais: As,nec= 0.17cm2|As,det = 1.18cm2  
- Suspensão: As,nec = 0.32cm2 | As,det = 4.91cm2  
- Estribos: As,nec = 0.17cm2 | As,det = 0.83cm2

## VP4

### VP4

#### Dados

Número de peças do grupo: 4  
Comprimento da peça (cm): 253.48  
Volume unitario | total(m3): 0.18 | 0.71  
Peso unitário | total (tf): 0.44 | 1.77

#### Protensão

Peça sem protensão

#### Tensões

Combinação	Tensões máximas (MPa)		Limites (MPa)		Situação
	Tração	Compressão	Tração	Compressão	
ATOPRO	0.24	0.24	2.19	10.50	OK
CQPERM	0.81	0.89	0.00	18.00	OK
CFREQ	0.81	0.90	3.04	18.00	OK
CRARA	0.81	0.90	3.04	18.00	OK

#### Armadura passiva

Armadura SUPERIOR nec | detalhada(cm2) | Situação: 1.05 | 1.57 |OK  
Armadura INFERIOR nec | detalhada(cm2) | Situação: 1.05 | 1.57 |OK

#### Fissuração

Abertura de fissura máxima | limite (mm) | Situação: 0.00 | 0.20 |OK

#### Cisalhamento

Faixa	Montagem (cm2/m)		Fasefinal (cm2/m)		Situação
	Asw,nec	Asw,det	Asw,nec	Asw,det	
1	1.62	1.85	1.62	1.85	OK
2	1.62	1.85	1.62	1.85	OK
3	1.62	1.85	1.62	1.85	OK

#### Apoios / Dentes gerber

No início da peça: dente gerber ( 25x 25)  
- Tirantes: As,nec = 0.69cm2 | As,det = 2.45cm2  
- Costuras: As,nec = 0.07cm2 | As,det = 1.18cm2  
- Grampos adicionais: As,nec= 0.17cm2|As,det = 1.18cm2  
- Suspensão: As,nec = 0.34cm2 | As,det = 4.91cm2  
- Estribos: As,nec = 0.17cm2 | As,det = 0.83cm2  
No fim da peça: dente gerber ( 25x 25)  
- Tirantes: As,nec = 0.69cm2 | As,det = 2.45cm2  
- Costuras: As,nec = 0.07cm2 | As,det = 1.18cm2  
- Grampos adicionais: As,nec= 0.17cm2|As,det = 1.18cm2  
- Suspensão: As,nec = 0.34cm2 | As,det = 4.91cm2  
- Estribos: As,nec = 0.17cm2 | As,det = 0.83cm2

## Memorial Descritivo - Ginásio EMEF Perseverança

### VP5

#### VP5

##### Dados

Número de peças do grupo: 2  
Comprimento da peça (cm): 97.24  
Volume unitario | total(m3): 0.07 | 0.14  
Peso unitário | total (tf): 0.17 | 0.34

##### Protensão

Peça sem protensão

##### Tensões

Combinação	Tensões máximas (MPa)		Limites (MPa)		Situação
	Tração	Compressão	Tração	Compressão	
ATOPRO	0.04	0.04	2.19	10.50	OK
CQPERM	0.11	0.09	0.00	18.00	OK
CFREQ	0.11	0.09	3.04	18.00	OK
CRARA	0.11	0.09	3.04	18.00	OK

##### Armadura passiva

Armadura SUPERIOR nec | detalhada(cm2) | Situação: 1.05 | 1.57 |OK  
Armadura INFERIOR nec | detalhada(cm2) | Situação: 1.05 | 1.57 |OK

##### Fissuração

Abertura de fissura máxima | limite (mm) | Situação: 0.00 | 0.20 |OK

##### Cisalhamento

Faixa	Montagem (cm2/m)		Fasefinal (cm2/m)		Situação
	Asw,nec	Asw,det	Asw,nec	Asw,det	
1	1.62	1.85	1.62	1.85	OK
2	1.62	1.85	1.62	1.85	OK
3	1.62	1.85	1.62	1.85	OK

##### Apoios / Dentes gerber

No início da peça: dente gerber ( 25x 25)  
- Tirantes: As,nec = 0.69cm2 | As,det = 2.45cm2  
- Costuras: As,nec = 0.02cm2 | As,det = 1.18cm2  
- Grampos adicionais: As,nec= 0.17cm2|As,det = 1.18cm2  
- Suspensão: As,nec = 0.13cm2 | As,det = 4.91cm2  
- Estribos: As,nec = 0.17cm2 | As,det = 0.83cm2  
No fim da peça: dente gerber ( 25x 25)  
- Tirantes: As,nec = 0.69cm2 | As,det = 2.45cm2  
- Costuras: As,nec = 0.02cm2 | As,det = 1.18cm2  
- Grampos adicionais: As,nec= 0.17cm2|As,det = 1.18cm2  
- Suspensão: As,nec = 0.13cm2 | As,det = 4.91cm2  
- Estribos: As,nec = 0.17cm2 | As,det = 0.83cm2

### VP6

#### VP6

##### Dados

Número de peças do grupo: 2  
Comprimento da peça (cm): 119.75  
Volume unitario | total(m3): 0.08 | 0.17  
Peso unitário | total (tf): 0.21 | 0.42

##### Protensão

Peça sem protensão

##### Tensões

Combinação	Tensões máximas (MPa)		Limites (MPa)		Situação
	Tração	Compressão	Tração	Compressão	
ATOPRO	0.05	0.05	2.19	10.50	OK
CQPERM	0.18	0.17	0.00	18.00	OK
CFREQ	0.18	0.17	3.04	18.00	OK
CRARA	0.18	0.17	3.04	18.00	OK

##### Armadura passiva

Armadura SUPERIOR nec | detalhada(cm2) | Situação: 1.05 | 1.57 |OK  
Armadura INFERIOR nec | detalhada(cm2) | Situação: 1.05 | 1.57 |OK

##### Fissuração

Abertura de fissura máxima | limite (mm) | Situação: 0.00 | 0.20 |OK

##### Cisalhamento

Faixa	Montagem (cm2/m)		Fasefinal (cm2/m)		Situação
	Asw,nec	Asw,det	Asw,nec	Asw,det	
1	1.62	1.85	1.62	1.85	OK
2	1.62	1.85	1.62	1.85	OK
3	1.62	1.85	1.62	1.85	OK

##### Apoios / Dentes gerber

No início da peça: dente gerber ( 25x 25)  
- Tirantes: As,nec = 0.69cm2 | As,det = 2.45cm2  
- Costuras: As,nec = 0.03cm2 | As,det = 1.18cm2  
- Grampos adicionais: As,nec= 0.17cm2|As,det = 1.18cm2  
- Suspensão: As,nec = 0.17cm2 | As,det = 4.91cm2  
- Estribos: As,nec = 0.17cm2 | As,det = 0.83cm2  
No fim da peça: dente gerber ( 25x 25)  
- Tirantes: As,nec = 0.69cm2 | As,det = 2.45cm2  
- Costuras: As,nec = 0.03cm2 | As,det = 1.18cm2  
- Grampos adicionais: As,nec= 0.17cm2|As,det = 1.18cm2  
- Suspensão: As,nec = 0.17cm2 | As,det = 4.91cm2  
- Estribos: As,nec = 0.17cm2 | As,det = 0.83cm2

# Memorial Descritivo - Ginásio EMEF Perseverança

## VP7

### VP7

#### Dados

Número de peças do grupo: 2  
Comprimento da peça (cm): 231.00  
Volume unitario | total(m3): 0.16 | 0.32  
Peso unitário | total (tf): 0.40 | 0.81

#### Protensão

Peça sem protensão

#### Tensões

Combinação	Tensões máximas (MPa)		Limites (MPa)		Situação
	Tração	Compressão	Tração	Compressão	
ATOPRO	0.20	0.20	2.19	10.50	OK
CQPERM	0.65	0.67	0.00	18.00	OK
CFREQ	0.65	0.67	3.04	18.00	OK
CRARA	0.65	0.67	3.04	18.00	OK

#### Armadura passiva

Armadura SUPERIOR nec | detalhada(cm2) | Situação: 1.05 | 1.57 |OK  
Armadura INFERIOR nec | detalhada(cm2) | Situação: 1.05 | 1.57 |OK

#### Fissuração

Abertura de fissura máxima | limite (mm) | Situação: 0.00 | 0.20 |OK

#### Cisalhamento

Faixa	Montagem (cm2/m)		Fasefinal (cm2/m)		Situação
	Asw,nec	Asw,det	Asw,nec	Asw,det	
1	1.62	1.85	1.62	1.85	OK
2	1.62	1.85	1.62	1.85	OK
3	1.62	1.85	1.62	1.85	OK

#### Apoios / Dentes gerber

No início da peça: dente gerber ( 25x 25)  
- Tirantes: As,nec = 0.69cm2 | As,det = 2.45cm2  
- Costuras: As,nec = 0.06cm2 | As,det = 1.18cm2  
- Grampos adicionais: As,nec= 0.17cm2|As,det = 1.18cm2  
- Suspensão: As,nec = 0.29cm2 | As,det = 4.91cm2  
- Estribos: As,nec = 0.17cm2 | As,det = 0.83cm2  
No fim da peça: dente gerber ( 25x 25)  
- Tirantes: As,nec = 0.69cm2 | As,det = 2.45cm2  
- Costuras: As,nec = 0.06cm2 | As,det = 1.18cm2  
- Grampos adicionais: As,nec= 0.17cm2|As,det = 1.18cm2  
- Suspensão: As,nec = 0.29cm2 | As,det = 4.91cm2  
- Estribos: As,nec = 0.17cm2 | As,det = 0.83cm2

## VP8

### VP8

#### Dados

Número de peças do grupo: 1  
Comprimento da peça (cm): 250.99  
Volume unitario | total(m3): 0.18 | 0.18  
Peso unitário | total (tf): 0.44 | 0.44

#### Protensão

Peça sem protensão

#### Tensões

Combinação	Tensões máximas (MPa)		Limites (MPa)		Situação
	Tração	Compressão	Tração	Compressão	
ATOPRO	0.24	0.24	2.19	10.50	OK
CQPERM	0.75	0.82	0.00	18.00	OK
CFREQ	0.75	0.82	3.04	18.00	OK
CRARA	0.75	0.82	3.04	18.00	OK

#### Armadura passiva

Armadura SUPERIOR nec | detalhada(cm2) | Situação: 1.05 | 1.57 |OK  
Armadura INFERIOR nec | detalhada(cm2) | Situação: 1.05 | 1.57 |OK

#### Fissuração

Abertura de fissura máxima | limite (mm) | Situação: 0.00 | 0.20 |OK

#### Cisalhamento

Faixa	Montagem (cm2/m)		Fasefinal (cm2/m)		Situação
	Asw,nec	Asw,det	Asw,nec	Asw,det	
1	1.62	1.85	1.62	1.85	OK
2	1.62	1.85	1.62	1.85	OK
3	1.62	1.85	1.62	1.85	OK

#### Apoios / Dentes gerber

No início da peça: dente gerber ( 25x 25)  
- Tirantes: As,nec = 0.69cm2 | As,det = 2.45cm2  
- Costuras: As,nec = 0.06cm2 | As,det = 1.18cm2  
- Grampos adicionais: As,nec= 0.17cm2|As,det = 1.18cm2  
- Suspensão: As,nec = 0.32cm2 | As,det = 4.91cm2  
- Estribos: As,nec = 0.17cm2 | As,det = 0.83cm2  
No fim da peça: dente gerber ( 25x 25)  
- Tirantes: As,nec = 0.69cm2 | As,det = 2.45cm2  
- Costuras: As,nec = 0.06cm2 | As,det = 1.18cm2  
- Grampos adicionais: As,nec= 0.17cm2|As,det = 1.18cm2  
- Suspensão: As,nec = 0.32cm2 | As,det = 4.91cm2  
- Estribos: As,nec = 0.17cm2 | As,det = 0.83cm2

# Memorial Descritivo - Ginásio EMEF Perseverança

## VP9

### VP9

#### Dados

Número de peças do grupo: 2  
Comprimento da peça (cm): 633.53  
Volume unitario | total(m3): 0.44 | 0.89  
Peso unitário | total (tf): 1.11 | 2.22

#### Protensão

Peça sem protensão

#### Tensões

Combinação	Tensões máximas (MPa)		Limites (MPa)		Situação
	Tração	Compressão	Tração	Compressão	
ATOPRO	1.51	1.51	2.19	10.50	OK
CQPERM	5.31	5.53	0.00	18.00	OK
CFREQ	5.31	5.53	3.04	18.00	OK
CRARA	5.31	5.53	3.04	18.00	OK

#### Armadura passiva

Armadura SUPERIOR nec | detalhada(cm2) | Situação: 1.05 | 1.57 |OK  
Armadura INFERIOR nec | detalhada(cm2) | Situação: 2.39 | 2.45 |OK

#### Fissuração

Abertura de fissura máxima | limite (mm) | Situação: 0.22 | 0.20 |OK

#### Cisalhamento

Faixa	Montagem (cm2/m)		Fasefinal (cm2/m)		Situação
	Asw,nec	Asw,det	Asw,nec	Asw,det	
1	1.62	1.85	1.62	1.85	OK
2	1.62	1.85	1.62	1.85	OK
3	1.62	1.85	1.62	1.85	OK

#### Apoios / Dentes gerber

No início da peça: dente gerber ( 25x 25)  
- Tirantes: As,nec = 0.79cm2 | As,det = 2.45cm2  
- Costuras: As,nec = 0.15cm2 | As,det = 1.18cm2  
- Grampos adicionais: As,nec= 0.20cm2|As,det = 1.18cm2  
- Suspensão: As,nec = 0.81cm2 | As,det = 4.91cm2  
- Estribos: As,nec = 0.20cm2 | As,det = 0.83cm2  
No fim da peça: dente gerber ( 25x 25)  
- Tirantes: As,nec = 0.79cm2 | As,det = 2.45cm2  
- Costuras: As,nec = 0.15cm2 | As,det = 1.18cm2  
- Grampos adicionais: As,nec= 0.20cm2|As,det = 1.18cm2  
- Suspensão: As,nec = 0.81cm2 | As,det = 4.91cm2  
- Estribos: As,nec = 0.20cm2 | As,det = 0.83cm2

## VP10

### VP10

#### Dados

Número de peças do grupo: 2  
Comprimento da peça (cm): 235.00  
Volume unitario | total(m3): 0.16 | 0.33  
Peso unitário | total (tf): 0.41 | 0.82

#### Protensão

Peça sem protensão

#### Tensões

Combinação	Tensões máximas (MPa)		Limites (MPa)		Situação
	Tração	Compressão	Tração	Compressão	
ATOPRO	0.21	0.21	2.19	10.50	OK
CQPERM	0.64	0.72	0.00	18.00	OK
CFREQ	0.64	0.72	3.04	18.00	OK
CRARA	0.64	0.72	3.04	18.00	OK

#### Armadura passiva

Armadura SUPERIOR nec | detalhada(cm2) | Situação: 1.05 | 1.57 |OK  
Armadura INFERIOR nec | detalhada(cm2) | Situação: 1.05 | 1.57 |OK

#### Fissuração

Abertura de fissura máxima | limite (mm) | Situação: 0.00 | 0.20 |OK

#### Cisalhamento

Faixa	Montagem (cm2/m)		Fasefinal (cm2/m)		Situação
	Asw,nec	Asw,det	Asw,nec	Asw,det	
1	1.62	1.85	1.62	1.85	OK
2	1.62	1.85	1.62	1.85	OK
3	1.62	1.85	1.62	1.85	OK

#### Apoios / Dentes gerber

No início da peça: dente gerber ( 25x 25)  
- Tirantes: As,nec = 0.69cm2 | As,det = 2.45cm2  
- Costuras: As,nec = 0.06cm2 | As,det = 1.18cm2  
- Grampos adicionais: As,nec= 0.17cm2|As,det = 1.18cm2  
- Suspensão: As,nec = 0.30cm2 | As,det = 4.91cm2  
- Estribos: As,nec = 0.17cm2 | As,det = 0.83cm2  
No fim da peça: dente gerber ( 25x 25)  
- Tirantes: As,nec = 0.69cm2 | As,det = 2.45cm2  
- Costuras: As,nec = 0.06cm2 | As,det = 1.18cm2  
- Grampos adicionais: As,nec= 0.17cm2|As,det = 1.18cm2  
- Suspensão: As,nec = 0.30cm2 | As,det = 4.91cm2  
- Estribos: As,nec = 0.17cm2 | As,det = 0.83cm2

# Memorial Descritivo - Ginásio EMEF Perseverança

## VP11

### VP11

#### Dados

Número de peças do grupo: 4  
Comprimento da peça (cm): 226.00  
Volume unitario | total(m3): 0.16 | 0.63  
Peso unitário | total (tf): 0.40 | 1.58

#### Protensão

Peça sem protensão

#### Tensões

Combinação	Tensões máximas (MPa)		Limites (MPa)		Situação
	Tração	Compressão	Tração	Compressão	
ATOPRO	0.19	0.19	2.19	10.50	OK
CQPERM	0.59	0.67	0.00	18.00	OK
CFREQ	0.59	0.67	3.04	18.00	OK
CRARA	0.59	0.67	3.04	18.00	OK

#### Armadura passiva

Armadura SUPERIOR nec | detalhada(cm2) | Situação: 1.05 | 1.57 |OK  
Armadura INFERIOR nec | detalhada(cm2) | Situação: 1.05 | 1.57 |OK

#### Fissuração

Abertura de fissura máxima | limite (mm) | Situação: 0.00 | 0.20 |OK

#### Cisalhamento

Faixa	Montagem (cm2/m)		Fasefinal (cm2/m)		Situação
	Asw,nec	Asw,det	Asw,nec	Asw,det	
1	1.62	1.85	1.62	1.85	OK
2	1.62	1.85	1.62	1.85	OK
3	1.62	1.85	1.62	1.85	OK

#### Apoios / Dentes gerber

No início da peça: dente gerber ( 25x 25)  
- Tirantes: As,nec = 0.69cm2 | As,det = 2.45cm2  
- Costuras: As,nec = 0.05cm2 | As,det = 1.18cm2  
- Grampos adicionais: As,nec= 0.17cm2|As,det = 1.18cm2  
- Suspensão: As,nec = 0.29cm2 | As,det = 4.91cm2  
- Estribos: As,nec = 0.17cm2 | As,det = 0.83cm2  
No fim da peça: dente gerber ( 25x 25)  
- Tirantes: As,nec = 0.69cm2 | As,det = 2.45cm2  
- Costuras: As,nec = 0.05cm2 | As,det = 1.18cm2  
- Grampos adicionais: As,nec= 0.17cm2|As,det = 1.18cm2  
- Suspensão: As,nec = 0.29cm2 | As,det = 4.91cm2  
- Estribos: As,nec = 0.17cm2 | As,det = 0.83cm2

## VP12

### VP12

#### Dados

Número de peças do grupo: 4  
Comprimento da peça (cm): 236.00  
Volume unitario | total(m3): 0.17 | 0.66  
Peso unitário | total (tf): 0.41 | 1.65

#### Protensão

Peça sem protensão

#### Tensões

Combinação	Tensões máximas (MPa)		Limites (MPa)		Situação
	Tração	Compressão	Tração	Compressão	
ATOPRO	0.21	0.21	2.19	10.50	OK
CQPERM	0.65	0.73	0.00	18.00	OK
CFREQ	0.65	0.73	3.04	18.00	OK
CRARA	0.65	0.73	3.04	18.00	OK

#### Armadura passiva

Armadura SUPERIOR nec | detalhada(cm2) | Situação: 1.05 | 1.57 |OK  
Armadura INFERIOR nec | detalhada(cm2) | Situação: 1.05 | 1.57 |OK

#### Fissuração

Abertura de fissura máxima | limite (mm) | Situação: 0.00 | 0.20 |OK

#### Cisalhamento

Faixa	Montagem (cm2/m)		Fasefinal (cm2/m)		Situação
	Asw,nec	Asw,det	Asw,nec	Asw,det	
1	1.62	1.85	1.62	1.85	OK
2	1.62	1.85	1.62	1.85	OK
3	1.62	1.85	1.62	1.85	OK

#### Apoios / Dentes gerber

No início da peça: dente gerber ( 25x 25)  
- Tirantes: As,nec = 0.69cm2 | As,det = 2.45cm2  
- Costuras: As,nec = 0.06cm2 | As,det = 1.18cm2  
- Grampos adicionais: As,nec= 0.17cm2|As,det = 1.18cm2  
- Suspensão: As,nec = 0.30cm2 | As,det = 4.91cm2  
- Estribos: As,nec = 0.17cm2 | As,det = 0.83cm2  
No fim da peça: dente gerber ( 25x 25)  
- Tirantes: As,nec = 0.69cm2 | As,det = 2.45cm2  
- Costuras: As,nec = 0.06cm2 | As,det = 1.18cm2  
- Grampos adicionais: As,nec= 0.17cm2|As,det = 1.18cm2  
- Suspensão: As,nec = 0.30cm2 | As,det = 4.91cm2  
- Estribos: As,nec = 0.17cm2 | As,det = 0.83cm2

# Memorial Descritivo - Ginásio EMEF Perseverança

## VP13

### VP13

#### Dados

Número de peças do grupo: 2  
Comprimento da peça (cm): 124.75  
Volume unitario | total(m3): 0.09 | 0.17  
Peso unitário | total (tf): 0.22 | 0.44

#### Protensão

Peça sem protensão

#### Tensões

Combinação	Tensões máximas (MPa)		Limites (MPa)		Situação
	Tração	Compressão	Tração	Compressão	
ATOPRO	0.06	0.06	2.19	10.50	OK
CQPERM	0.19	0.17	0.00	18.00	OK
CFREQ	0.19	0.17	3.04	18.00	OK
CRARA	0.19	0.17	3.04	18.00	OK

#### Armadura passiva

Armadura SUPERIOR nec | detalhada(cm2) | Situação: 1.05 | 1.57 |OK  
Armadura INFERIOR nec | detalhada(cm2) | Situação: 1.05 | 1.57 |OK

#### Fissuração

Abertura de fissura máxima | limite (mm) | Situação: 0.00 | 0.20 |OK

#### Cisalhamento

Faixa	Montagem (cm2/m)		Fasefinal (cm2/m)		Situação
	Asw,nec	Asw,det	Asw,nec	Asw,det	
1	1.62	1.85	1.62	1.85	OK
2	1.62	1.85	1.62	1.85	OK
3	1.62	1.85	1.62	1.85	OK

#### Apoios / Dentes gerber

No início da peça: dente gerber ( 25x 25)  
- Tirantes: As,nec = 0.69cm2 | As,det = 2.45cm2  
- Costuras: As,nec = 0.03cm2 | As,det = 1.18cm2  
- Grampos adicionais: As,nec= 0.17cm2|As,det = 1.18cm2  
- Suspensão: As,nec = 0.17cm2 | As,det = 4.91cm2  
- Estribos: As,nec = 0.17cm2 | As,det = 0.83cm2  
No fim da peça: dente gerber ( 25x 25)  
- Tirantes: As,nec = 0.69cm2 | As,det = 2.45cm2  
- Costuras: As,nec = 0.03cm2 | As,det = 1.18cm2  
- Grampos adicionais: As,nec= 0.17cm2|As,det = 1.18cm2  
- Suspensão: As,nec = 0.17cm2 | As,det = 4.91cm2  
- Estribos: As,nec = 0.17cm2 | As,det = 0.83cm2

## VP14

### VP14

#### Dados

Número de peças do grupo: 28  
Comprimento da peça (cm): 458.50  
Volume unitario | total(m3): 0.32 | 8.99  
Peso unitário | total (tf): 0.80 | 22.47

#### Protensão

Peça sem protensão

#### Tensões

Combinação	Tensões máximas (MPa)		Limites (MPa)		Situação
	Tração	Compressão	Tração	Compressão	
ATOPRO	0.79	0.79	2.19	10.50	OK
CQPERM	2.99	3.09	0.00	18.00	OK
CFREQ	3.08	3.17	3.04	18.00	OK
CRARA	3.34	3.44	3.04	18.00	OK

#### Armadura passiva

Armadura SUPERIOR nec | detalhada(cm2) | Situação: 1.05 | 1.57 |OK  
Armadura INFERIOR nec | detalhada(cm2) | Situação: 1.48 | 1.57 |OK

#### Fissuração

Abertura de fissura máxima | limite (mm) | Situação: 0.20 | 0.20 |OK

#### Cisalhamento

Faixa	Montagem (cm2/m)		Fasefinal (cm2/m)		Situação
	Asw,nec	Asw,det	Asw,nec	Asw,det	
1	1.62	1.85	1.62	1.85	OK
2	1.62	1.85	1.62	1.85	OK
3	1.62	1.85	1.62	1.85	OK

#### Apoios / Dentes gerber

No início da peça: dente gerber ( 25x 25)  
- Tirantes: As,nec = 0.69cm2 | As,det = 2.45cm2  
- Costuras: As,nec = 0.14cm2 | As,det = 1.18cm2  
- Grampos adicionais: As,nec= 0.17cm2|As,det = 1.18cm2  
- Suspensão: As,nec = 0.71cm2 | As,det = 4.91cm2  
- Estribos: As,nec = 0.17cm2 | As,det = 0.83cm2  
No fim da peça: dente gerber ( 25x 25)  
- Tirantes: As,nec = 0.69cm2 | As,det = 2.45cm2  
- Costuras: As,nec = 0.14cm2 | As,det = 1.18cm2  
- Grampos adicionais: As,nec= 0.17cm2|As,det = 1.18cm2  
- Suspensão: As,nec = 0.71cm2 | As,det = 4.91cm2  
- Estribos: As,nec = 0.17cm2 | As,det = 0.83cm2

# Memorial Descritivo - Ginásio EMEF Perseverança

## VP15

### VP15

#### Dados

Número de peças do grupo: 2  
Comprimento da peça (cm): 75.08  
Volume unitario | total(m3): 0.05 | 0.11  
Peso unitário | total (tf): 0.13 | 0.26

#### Protensão

Peça sem protensão

#### Tensões

Combinação	Tensões máximas (MPa)		Limites (MPa)		Situação
	Tração	Compressão	Tração	Compressão	
ATOPRO	0.02	0.02	2.19	10.50	OK
CQPERM	0.04	0.05	0.00	18.00	OK
CFREQ	0.04	0.05	3.04	18.00	OK
CRARA	0.04	0.05	3.04	18.00	OK

#### Armadura passiva

Armadura SUPERIOR nec | detalhada(cm2) | Situação: 1.05 | 1.57 |OK  
Armadura INFERIOR nec | detalhada(cm2) | Situação: 1.05 | 1.57 |OK

#### Fissuração

Abertura de fissura máxima | limite (mm) | Situação: 0.00 | 0.20 |OK

#### Cisalhamento

Faixa	Montagem (cm2/m)		Fasefinal (cm2/m)		Situação
	Asw,nec	Asw,det	Asw,nec	Asw,det	
1	1.62	1.85	1.62	1.85	OK
2	1.62	1.85	1.62	1.85	OK
3	1.62	1.85	1.62	1.85	OK

#### Apoios / Dentes gerber

No início da peça: dente gerber ( 25x 25)  
- Tirantes: As,nec = 0.69cm2 | As,det = 2.45cm2  
- Costuras: As,nec = 0.02cm2 | As,det = 1.18cm2  
- Grampos adicionais: As,nec= 0.17cm2|As,det = 1.18cm2  
- Suspensão: As,nec = 0.09cm2 | As,det = 4.91cm2  
- Estribos: As,nec = 0.17cm2 | As,det = 0.83cm2  
No fim da peça: dente gerber ( 25x 25)  
- Tirantes: As,nec = 0.69cm2 | As,det = 2.45cm2  
- Costuras: As,nec = 0.02cm2 | As,det = 1.18cm2  
- Grampos adicionais: As,nec= 0.17cm2|As,det = 1.18cm2  
- Suspensão: As,nec = 0.09cm2 | As,det = 4.91cm2  
- Estribos: As,nec = 0.17cm2 | As,det = 0.83cm2

## VP16

### VP16

#### Dados

Número de peças do grupo: 2  
Comprimento da peça (cm): 126.92  
Volume unitario | total(m3): 0.09 | 0.18  
Peso unitário | total (tf): 0.22 | 0.44

#### Protensão

Peça sem protensão

#### Tensões

Combinação	Tensões máximas (MPa)		Limites (MPa)		Situação
	Tração	Compressão	Tração	Compressão	
ATOPRO	0.06	0.06	2.19	10.50	OK
CQPERM	0.12	0.15	0.00	18.00	OK
CFREQ	0.12	0.15	3.04	18.00	OK
CRARA	0.12	0.15	3.04	18.00	OK

#### Armadura passiva

Armadura SUPERIOR nec | detalhada(cm2) | Situação: 1.05 | 1.57 |OK  
Armadura INFERIOR nec | detalhada(cm2) | Situação: 1.05 | 1.57 |OK

#### Fissuração

Abertura de fissura máxima | limite (mm) | Situação: 0.00 | 0.20 |OK

#### Cisalhamento

Faixa	Montagem (cm2/m)		Fasefinal (cm2/m)		Situação
	Asw,nec	Asw,det	Asw,nec	Asw,det	
1	1.62	1.85	1.62	1.85	OK
2	1.62	1.85	1.62	1.85	OK
3	1.62	1.85	1.62	1.85	OK

#### Apoios / Dentes gerber

No início da peça: dente gerber ( 25x 25)  
- Tirantes: As,nec = 0.69cm2 | As,det = 2.45cm2  
- Costuras: As,nec = 0.02cm2 | As,det = 1.18cm2  
- Grampos adicionais: As,nec= 0.17cm2|As,det = 1.18cm2  
- Suspensão: As,nec = 0.12cm2 | As,det = 4.91cm2  
- Estribos: As,nec = 0.17cm2 | As,det = 0.83cm2  
No fim da peça: dente gerber ( 25x 25)  
- Tirantes: As,nec = 0.69cm2 | As,det = 2.45cm2  
- Costuras: As,nec = 0.02cm2 | As,det = 1.18cm2  
- Grampos adicionais: As,nec= 0.17cm2|As,det = 1.18cm2  
- Suspensão: As,nec = 0.12cm2 | As,det = 4.91cm2  
- Estribos: As,nec = 0.17cm2 | As,det = 0.83cm2

# Memorial Descritivo - Ginásio EMEF Perseverança

## VP17

### VP17

#### Dados

Número de peças do grupo: 4  
Comprimento da peça (cm): 136.92  
Volume unitario | total(m3): 0.10 | 0.38  
Peso unitário | total (tf): 0.24 | 0.96

#### Protensão

Peça sem protensão

#### Tensões

Combinação	Tensões máximas (MPa)		Limites (MPa)		Situação
	Tração	Compressão	Tração	Compressão	
ATOPRO	0.07	0.07	2.19	10.50	OK
CQPERM	0.19	0.23	0.00	18.00	OK
CFREQ	0.19	0.23	3.04	18.00	OK
CRARA	0.19	0.23	3.04	18.00	OK

#### Armadura passiva

Armadura SUPERIOR nec | detalhada(cm2) | Situação: 1.05 | 1.57 |OK  
Armadura INFERIOR nec | detalhada(cm2) | Situação: 1.05 | 1.57 |OK

#### Fissuração

Abertura de fissura máxima | limite (mm) | Situação: 0.00 | 0.20 |OK

#### Cisalhamento

Faixa	Montagem (cm2/m)		Fasefinal (cm2/m)		Situação
	Asw,nec	Asw,det	Asw,nec	Asw,det	
1	1.62	1.85	1.62	1.85	OK
2	1.62	1.85	1.62	1.85	OK
3	1.62	1.85	1.62	1.85	OK

#### Apoios / Dentes gerber

No início da peça: dente gerber ( 25x 25)  
- Tirantes: As,nec = 0.69cm2 | As,det = 2.45cm2  
- Costuras: As,nec = 0.03cm2 | As,det = 1.18cm2  
- Grampos adicionais: As,nec= 0.17cm2|As,det = 1.18cm2  
- Suspensão: As,nec = 0.17cm2 | As,det = 4.91cm2  
- Estribos: As,nec = 0.17cm2 | As,det = 0.83cm2  
No fim da peça: dente gerber ( 25x 25)  
- Tirantes: As,nec = 0.69cm2 | As,det = 2.45cm2  
- Costuras: As,nec = 0.03cm2 | As,det = 1.18cm2  
- Grampos adicionais: As,nec= 0.17cm2|As,det = 1.18cm2  
- Suspensão: As,nec = 0.17cm2 | As,det = 4.91cm2  
- Estribos: As,nec = 0.17cm2 | As,det = 0.83cm2

## VP18

### VP18

#### Dados

Número de peças do grupo: 2  
Comprimento da peça (cm): 311.00  
Volume unitario | total(m3): 0.22 | 0.44  
Peso unitário | total (tf): 0.54 | 1.09

#### Protensão

Peça sem protensão

#### Tensões

Combinação	Tensões máximas (MPa)		Limites (MPa)		Situação
	Tração	Compressão	Tração	Compressão	
ATOPRO	0.36	0.36	2.19	10.50	OK
CQPERM	1.99	2.01	0.00	18.00	OK
CFREQ	2.01	2.03	3.04	18.00	OK
CRARA	2.08	2.10	3.04	18.00	OK

#### Armadura passiva

Armadura SUPERIOR nec | detalhada(cm2) | Situação: 1.05 | 1.57 |OK  
Armadura INFERIOR nec | detalhada(cm2) | Situação: 1.05 | 1.57 |OK

#### Fissuração

Abertura de fissura máxima | limite (mm) | Situação: 0.00 | 0.20 |OK

#### Cisalhamento

Faixa	Montagem (cm2/m)		Fasefinal (cm2/m)		Situação
	Asw,nec	Asw,det	Asw,nec	Asw,det	
1	1.62	1.85	1.62	1.85	OK
2	1.62	1.85	1.62	1.85	OK
3	1.62	1.85	1.62	1.85	OK

#### Apoios / Dentes gerber

No início da peça: dente gerber ( 25x 25)  
- Tirantes: As,nec = 0.69cm2 | As,det = 2.45cm2  
- Costuras: As,nec = 0.14cm2 | As,det = 1.18cm2  
- Grampos adicionais: As,nec= 0.17cm2|As,det = 1.18cm2  
- Suspensão: As,nec = 0.73cm2 | As,det = 4.91cm2  
- Estribos: As,nec = 0.17cm2 | As,det = 0.83cm2  
No fim da peça: dente gerber ( 25x 25)  
- Tirantes: As,nec = 0.69cm2 | As,det = 2.45cm2  
- Costuras: As,nec = 0.14cm2 | As,det = 1.18cm2  
- Grampos adicionais: As,nec= 0.17cm2|As,det = 1.18cm2  
- Suspensão: As,nec = 0.73cm2 | As,det = 4.91cm2  
- Estribos: As,nec = 0.17cm2 | As,det = 0.83cm2

# Memorial Descritivo - Ginásio EMEF Perseverança

## VP19

### VP19

#### Dados

Número de peças do grupo: 2  
Comprimento da peça (cm): 636.00  
Volume unitario | total(m3): 0.45 | 0.89  
Peso unitário | total (tf): 1.11 | 2.23

#### Protensão

Peça sem protensão

#### Tensões

Combinação	Tensões máximas (MPa)		Limites (MPa)		Situação
	Tração	Compressão	Tração	Compressão	
ATOPRO	1.52	1.52	2.19	10.50	OK
CQPERM	5.36	5.57	0.00	18.00	OK
CFREQ	5.36	5.57	3.04	18.00	OK
CRARA	5.36	5.57	3.04	18.00	OK

#### Armadura passiva

Armadura SUPERIOR nec | detalhada(cm2) | Situação: 1.05 | 1.57 |OK  
Armadura INFERIOR nec | detalhada(cm2) | Situação: 2.41 | 2.45 |OK

#### Fissuração

Abertura de fissura máxima | limite (mm) | Situação: 0.22 | 0.20 |OK

#### Cisalhamento

Faixa	Montagem (cm2/m)		Fasefinal (cm2/m)		Situação
	Asw,nec	Asw,det	Asw,nec	Asw,det	
1	1.62	1.85	1.62	1.85	OK
2	1.62	1.85	1.62	1.85	OK
3	1.62	1.85	1.62	1.85	OK

#### Apoios / Dentes gerber

No início da peça: dente gerber ( 25x 25)  
- Tirantes: As,nec = 0.77cm2 | As,det = 2.45cm2  
- Costuras: As,nec = 0.15cm2 | As,det = 1.18cm2  
- Grampos adicionais: As,nec= 0.19cm2|As,det = 1.18cm2  
- Suspensão: As,nec = 0.81cm2 | As,det = 4.91cm2  
- Estribos: As,nec = 0.19cm2 | As,det = 0.83cm2  
No fim da peça: dente gerber ( 25x 25)  
- Tirantes: As,nec = 0.77cm2 | As,det = 2.45cm2  
- Costuras: As,nec = 0.15cm2 | As,det = 1.18cm2  
- Grampos adicionais: As,nec= 0.19cm2|As,det = 1.18cm2  
- Suspensão: As,nec = 0.81cm2 | As,det = 4.91cm2  
- Estribos: As,nec = 0.19cm2 | As,det = 0.83cm2

## VP20

### VP20

#### Dados

Número de peças do grupo: 2  
Comprimento da peça (cm): 450.08  
Volume unitario | total(m3): 0.32 | 0.63  
Peso unitário | total (tf): 0.79 | 1.58

#### Protensão

Peça sem protensão

#### Tensões

Combinação	Tensões máximas (MPa)		Limites (MPa)		Situação
	Tração	Compressão	Tração	Compressão	
ATOPRO	0.76	0.76	2.19	10.50	OK
CQPERM	2.66	2.81	0.00	18.00	OK
CFREQ	2.66	2.81	3.04	18.00	OK
CRARA	2.66	2.81	3.04	18.00	OK

#### Armadura passiva

Armadura SUPERIOR nec | detalhada(cm2) | Situação: 1.05 | 1.57 |OK  
Armadura INFERIOR nec | detalhada(cm2) | Situação: 1.20 | 1.57 |OK

#### Fissuração

Abertura de fissura máxima | limite (mm) | Situação: 0.00 | 0.20 |OK

#### Cisalhamento

Faixa	Montagem (cm2/m)		Fasefinal (cm2/m)		Situação
	Asw,nec	Asw,det	Asw,nec	Asw,det	
1	1.62	1.85	1.62	1.85	OK
2	1.62	1.85	1.62	1.85	OK
3	1.62	1.85	1.62	1.85	OK

#### Apoios / Dentes gerber

No início da peça: dente gerber ( 25x 25)  
- Tirantes: As,nec = 0.69cm2 | As,det = 2.45cm2  
- Costuras: As,nec = 0.11cm2 | As,det = 1.18cm2  
- Grampos adicionais: As,nec= 0.17cm2|As,det = 1.18cm2  
- Suspensão: As,nec = 0.59cm2 | As,det = 4.91cm2  
- Estribos: As,nec = 0.17cm2 | As,det = 0.83cm2  
No fim da peça: dente gerber ( 25x 25)  
- Tirantes: As,nec = 0.69cm2 | As,det = 2.45cm2  
- Costuras: As,nec = 0.11cm2 | As,det = 1.18cm2  
- Grampos adicionais: As,nec= 0.17cm2|As,det = 1.18cm2  
- Suspensão: As,nec = 0.59cm2 | As,det = 4.91cm2  
- Estribos: As,nec = 0.17cm2 | As,det = 0.83cm2

# Memorial Descritivo - Ginásio EMEF Perseverança

## VP21

### VP21

#### Dados

Número de peças do grupo: 2  
Comprimento da peça (cm): 301.00  
Volume unitario | total(m3): 0.21 | 0.42  
Peso unitário | total (tf): 0.53 | 1.05

#### Protensão

Peça sem protensão

#### Tensões

Combinação	Tensões máximas (MPa)		Limites (MPa)		Situação
	Tração	Compressão	Tração	Compressão	
ATOPRO	0.34	0.34	2.19	10.50	OK
CQPERM	2.38	2.40	0.00	18.00	OK
CFREQ	2.40	2.42	3.04	18.00	OK
CRARA	2.46	2.49	3.04	18.00	OK

#### Armadura passiva

Armadura SUPERIOR nec | detalhada(cm2) | Situação: 1.05 | 1.57 |OK  
Armadura INFERIOR nec | detalhada(cm2) | Situação: 1.08 | 1.57 |OK

#### Fissuração

Abertura de fissura máxima | limite (mm) | Situação: 0.00 | 0.20 |OK

#### Cisalhamento

Faixa	Montagem (cm2/m)		Fasefinal (cm2/m)		Situação
	Asw,nec	Asw,det	Asw,nec	Asw,det	
1	1.62	1.85	1.62	1.85	OK
2	1.62	1.85	1.62	1.85	OK
3	1.62	1.85	1.62	1.85	OK

#### Apoios / Dentes gerber

No início da peça: dente gerber ( 25x 25)  
- Tirantes: As,nec = 0.69cm2 | As,det = 2.45cm2  
- Costuras: As,nec = 0.15cm2 | As,det = 1.18cm2  
- Grampos adicionais: As,nec= 0.17cm2|As,det = 1.18cm2  
- Suspensão: As,nec = 0.81cm2 | As,det = 4.91cm2  
- Estribos: As,nec = 0.17cm2 | As,det = 0.83cm2  
No fim da peça: dente gerber ( 25x 25)  
- Tirantes: As,nec = 0.69cm2 | As,det = 2.45cm2  
- Costuras: As,nec = 0.15cm2 | As,det = 1.18cm2  
- Grampos adicionais: As,nec= 0.17cm2|As,det = 1.18cm2  
- Suspensão: As,nec = 0.81cm2 | As,det = 4.91cm2  
- Estribos: As,nec = 0.17cm2 | As,det = 0.83cm2

## VP22

### VP22

#### Dados

Número de peças do grupo: 2  
Comprimento da peça (cm): 133.50  
Volume unitario | total(m3): 0.09 | 0.19  
Peso unitário | total (tf): 0.23 | 0.47

#### Protensão

Peça sem protensão

#### Tensões

Combinação	Tensões máximas (MPa)		Limites (MPa)		Situação
	Tração	Compressão	Tração	Compressão	
ATOPRO	0.07	0.07	2.19	10.50	OK
CQPERM	0.20	0.25	0.00	18.00	OK
CFREQ	0.20	0.25	3.04	18.00	OK
CRARA	0.20	0.26	3.04	18.00	OK

#### Armadura passiva

Armadura SUPERIOR nec | detalhada(cm2) | Situação: 1.05 | 1.57 |OK  
Armadura INFERIOR nec | detalhada(cm2) | Situação: 1.05 | 1.57 |OK

#### Fissuração

Abertura de fissura máxima | limite (mm) | Situação: 0.00 | 0.20 |OK

#### Cisalhamento

Faixa	Montagem (cm2/m)		Fasefinal (cm2/m)		Situação
	Asw,nec	Asw,det	Asw,nec	Asw,det	
1	1.62	1.85	1.62	1.85	OK
2	1.62	1.85	1.62	1.85	OK
3	1.62	1.85	1.62	1.85	OK

#### Apoios / Dentes gerber

No início da peça: dente gerber ( 25x 25)  
- Tirantes: As,nec = 0.69cm2 | As,det = 2.45cm2  
- Costuras: As,nec = 0.04cm2 | As,det = 1.18cm2  
- Grampos adicionais: As,nec= 0.17cm2|As,det = 1.18cm2  
- Suspensão: As,nec = 0.19cm2 | As,det = 4.91cm2  
- Estribos: As,nec = 0.17cm2 | As,det = 0.83cm2  
No fim da peça: dente gerber ( 25x 25)  
- Tirantes: As,nec = 0.69cm2 | As,det = 2.45cm2  
- Costuras: As,nec = 0.04cm2 | As,det = 1.18cm2  
- Grampos adicionais: As,nec= 0.17cm2|As,det = 1.18cm2  
- Suspensão: As,nec = 0.19cm2 | As,det = 4.91cm2  
- Estribos: As,nec = 0.17cm2 | As,det = 0.83cm2

## Memorial Descritivo - Ginásio EMEF Perseverança

### VP23

#### VP23

##### Dados

Número de peças do grupo: 2  
Comprimento da peça (cm): 326.00  
Volume unitario | total(m3): 0.23 | 0.46  
Peso unitário | total (tf): 0.57 | 1.14

##### Protensão

Peça sem protensão

##### Tensões

Combinação	Tensões máximas (MPa)		Limites (MPa)		Situação
	Tração	Compressão	Tração	Compressão	
ATOPRO	0.40	0.40	2.19	10.50	OK
CQPERM	1.39	1.43	0.00	18.00	OK
CFREQ	1.39	1.43	3.04	18.00	OK
CRARA	1.39	1.43	3.04	18.00	OK

##### Armadura passiva

Armadura SUPERIOR nec | detalhada(cm2) | Situação: 1.05 | 1.57 |OK  
Armadura INFERIOR nec | detalhada(cm2) | Situação: 1.05 | 1.57 |OK

##### Fissuração

Abertura de fissura máxima | limite (mm) | Situação: 0.00 | 0.20 |OK

##### Cisalhamento

Faixa	Montagem (cm2/m)		Fasefinal (cm2/m)		Situação
	Asw,nec	Asw,det	Asw,nec	Asw,det	
1	1.62	1.85	1.62	1.85	OK
2	1.62	1.85	1.62	1.85	OK
3	1.62	1.85	1.62	1.85	OK

##### Apoios / Dentes gerber

No início da peça: dente gerber ( 25x 25)  
- Tirantes: As,nec = 0.69cm2 | As,det = 2.45cm2  
- Costuras: As,nec = 0.08cm2 | As,det = 1.18cm2  
- Grampos adicionais: As,nec= 0.17cm2|As,det = 1.18cm2  
- Suspensão: As,nec = 0.43cm2 | As,det = 4.91cm2  
- Estribos: As,nec = 0.17cm2 | As,det = 0.83cm2  
No fim da peça: dente gerber ( 25x 25)  
- Tirantes: As,nec = 0.69cm2 | As,det = 2.45cm2  
- Costuras: As,nec = 0.08cm2 | As,det = 1.18cm2  
- Grampos adicionais: As,nec= 0.17cm2|As,det = 1.18cm2  
- Suspensão: As,nec = 0.43cm2 | As,det = 4.91cm2  
- Estribos: As,nec = 0.17cm2 | As,det = 0.83cm2

### VP24

#### VP24

##### Dados

Número de peças do grupo: 2  
Comprimento da peça (cm): 108.50  
Volume unitario | total(m3): 0.08 | 0.15  
Peso unitário | total (tf): 0.19 | 0.38

##### Protensão

Peça sem protensão

##### Tensões

Combinação	Tensões máximas (MPa)		Limites (MPa)		Situação
	Tração	Compressão	Tração	Compressão	
ATOPRO	0.04	0.04	2.19	10.50	OK
CQPERM	0.14	0.13	0.00	18.00	OK
CFREQ	0.14	0.13	3.04	18.00	OK
CRARA	0.14	0.13	3.04	18.00	OK

##### Armadura passiva

Armadura SUPERIOR nec | detalhada(cm2) | Situação: 1.05 | 1.57 |OK  
Armadura INFERIOR nec | detalhada(cm2) | Situação: 1.05 | 1.57 |OK

##### Fissuração

Abertura de fissura máxima | limite (mm) | Situação: 0.00 | 0.20 |OK

##### Cisalhamento

Faixa	Montagem (cm2/m)		Fasefinal (cm2/m)		Situação
	Asw,nec	Asw,det	Asw,nec	Asw,det	
1	1.62	1.85	1.62	1.85	OK
2	1.62	1.85	1.62	1.85	OK
3	1.62	1.85	1.62	1.85	OK

##### Apoios / Dentes gerber

No início da peça: dente gerber ( 25x 25)  
- Tirantes: As,nec = 0.69cm2 | As,det = 2.45cm2  
- Costuras: As,nec = 0.03cm2 | As,det = 1.18cm2  
- Grampos adicionais: As,nec= 0.17cm2|As,det = 1.18cm2  
- Suspensão: As,nec = 0.15cm2 | As,det = 4.91cm2  
- Estribos: As,nec = 0.17cm2 | As,det = 0.83cm2  
No fim da peça: dente gerber ( 25x 25)  
- Tirantes: As,nec = 0.69cm2 | As,det = 2.45cm2  
- Costuras: As,nec = 0.03cm2 | As,det = 1.18cm2  
- Grampos adicionais: As,nec= 0.17cm2|As,det = 1.18cm2  
- Suspensão: As,nec = 0.15cm2 | As,det = 4.91cm2  
- Estribos: As,nec = 0.17cm2 | As,det = 0.83cm2

# Memorial Descritivo - Ginásio EMEF Perseverança

## VP25

VP25

Dados

Número de peças do grupo: 1  
Comprimento da peça (cm): 250.89  
Volume unitário | total(m3): 0.18 | 0.18  
Peso unitário | total (tf): 0.44 | 0.44

Protensão

Peça sem protensão

Tensões

Combinação	Tensões máximas (MPa)		Limites (MPa)		Situação
	Tração	Compressão	Tração	Compressão	
ATOPRO	0.24	0.24	2.19	10.50	OK
CQPERM	0.23	0.23	0.00	18.00	OK
CFREQ	0.23	0.23	3.04	18.00	OK
CRARA	0.23	0.23	3.04	18.00	OK

Armadura passiva

Armadura SUPERIOR nec | detalhada(cm2) | Situação: 1.05 | 1.57 |OK  
Armadura INFERIOR nec | detalhada(cm2) | Situação: 1.05 | 1.57 |OK

Fissuração

Abertura de fissura máxima | limite (mm) | Situação: 0.00 | 0.20 |OK

Cisalhamento

Faixa	Montagem (cm2/m)		Fasefinal (cm2/m)		Situação
	Asw,nec	Asw,det	Asw,nec	Asw,det	
1	1.62	1.85	1.62	1.85	OK
2	1.62	1.85	1.62	1.85	OK
3	1.62	1.85	1.62	1.85	OK

Apoios / Dentes gerber

No início da peça: dente gerber ( 25x 25)

- Tirantes: As,nec = 0.69cm2 | As,det = 2.45cm2  
- Costuras: As,nec = 0.02cm2 | As,det = 1.18cm2  
- Grampos adicionais: As,nec= 0.17cm2|As,det = 1.18cm2  
- Suspensão: As,nec = 0.09cm2 | As,det = 4.91cm2  
- Estribos: As,nec = 0.17cm2 | As,det = 0.83cm2

No fim da peça: dente gerber ( 25x 25)

- Tirantes: As,nec = 0.69cm2 | As,det = 2.45cm2  
- Costuras: As,nec = 0.02cm2 | As,det = 1.18cm2  
- Grampos adicionais: As,nec= 0.17cm2|As,det = 1.18cm2  
- Suspensão: As,nec = 0.09cm2 | As,det = 4.91cm2  
- Estribos: As,nec = 0.17cm2 | As,det = 0.83cm2

## MEMORIAL DE CÁLCULO DOS CONSOLOS

A seguir são apresentados os dados e resultados do cálculo/dimensionamento dos consolos

### C1

```

Console C1
-----
8xPP4/12xPP5/16xPP6
Quantidade ..... 36
Simples ou duplo ..... Simples
Dimensões
Largura do pilar ..... 20 cm
Largura na face do pilar ..... 15 cm
Comprimento ..... 25 cm
Distância do ponto de carga à face do pilar ... 16.7 cm
Altura do trecho reto ..... 25 cm
Altura do trecho trapezoidal ..... 0 cm
Rebaixo da ponta ..... 0 cm
Cobrimento ..... 2.5 cm
Carregamento
GamaF ..... 1.4
Carregamentos máximos e mínimos do modelo (tf)
Força vertical (+) indica carregamento com o mesmo sentido da gravidade
Força horizontal (+) indica tração do consolo
Força vertical máxima      Fk      Hk      Etapa      Posição
Força vertical mínima      2.10   -0.80   Etapa 0 [ELU1]   Piso 1 VB12 vão 2 Direita
Força horizontal máxima    0.07    0.02   Etapa 0 [ELU1]   Piso 2 VPL10 vão 1 Direita
Força horizontal mínima    0.89    0.30   Etapa 0 [ELU1]   Piso 3 VSL3 vão 1 Direita
Força horizontal mínima    2.09   -0.84   Etapa 0 [ELU1]   Piso 1 VB3 vão 1 Esquerda
Força mínima de tração utilizada Hk ..... 0.84 tf
Carregamento de dimensionamento do tirante (tf)
Carregamento de maior tirante ..... Força horizontal mínima
Força vertical Fk ..... 2.09 tf
Força horizontal Hk ..... 0.84 tf
Tirante
Tipo de consolo ..... Consolo curto
Tensão atuante Tauwd ..... 1.07 MPa
Tensão limite Tauwu ..... 3.27 MPa
Verificação ..... OK
Área de armadura ..... 1.02 cm2
Armadura mínima ..... 0.79 cm2
Número de ramos ..... 2
Bitola ..... 12.5 mm
Armadura de costura
Área de armadura ..... 0.29 cm2
Número de ferros ..... 3
Bitola ..... 10 mm
Espaçamento ..... 10 cm
Armadura transversal
Área de armadura ..... 0.56 cm2
Número de ferros ..... 2
Número de ramos ..... 2
Bitola ..... 6.3 mm
Espaçamento ..... 20 cm
Aparelho de apoio
Teoria utilizada..... NBR9062:2017
Resumo do dimensionamento..... OK
Dados de entrada
Tipo de aparelho de apoio..... Simples
Dureza ShoreA..... 60.0
Módulo de elasticidade transversal (G)..... 1 MPa
Módulo de elasticidade transversal (Eb)..... 2000 MPa
Comprimento do aparelho de apoio (a)..... 18.8 cm
Largura do aparelho de apoio (b)..... 7.5 cm
Área (A)..... 140.63 cm²
Número de camadas (N)..... 1
Espessura da camada (ti)..... 10 mm
Esforços solicitantes (Ng)..... 2.09 tf
(Ng)..... -0.00 tf
(Ng+q)..... 2.09 tf
(Hg)..... 0.84 tf
(Hg)..... 0.00 tf
(Hg+q)..... 0.84 tf
(ug)..... 0 cm
(ug)..... 0 cm
(alpha)g..... 0.000000E+000 rad
(alpha)q..... 0.000000E+000 rad
Tipo de carregamento variável (k)..... 0.00
Geometria adotada
Comprimento (a')..... 18.8 cm
Largura (b')..... 7.5 cm
Área sem cobrimento (A')..... 140.63 cm²
Espessura total (h)..... 10 mm
Fator de forma (beta)..... 2.7 cm
Deslocamentos e dimensões efetivas
Deslocamento por carga permanente (ug)..... 0.6 cm
Deslocamento por carga variável (ug)..... 0 cm
Deslocamento total (ug+q)..... 0.6 cm
Área efetiva para carga permanente (Arg)..... 136.15 cm²
Área efetiva para carga total (Arg+q)..... 136.15 cm²
Verificação à tensão de compressão
Tensão atuante por carga perm. (sigmag)..... 1.54 MPa
Tensão atuante por carga total. (sigmag+q)..... 1.54 MPa
Tensão máxima admissível..... 8.00 MPa
Verificação..... OK
Verificação à deformação por compressão
Item..... 7.2.1.6.20
Variação da altura por carga total. (deltah)..... 0.1 cm
Variação máxima da altura..... 0.1 cm
    
```

## Memorial Descritivo - Ginásio EMEF Perseverança

Verificação.....	OK			
Verificação à deformação por cisalhamento				
Item.....	7.2.1.6.21			
Deslocamento por carga total (atot).....	0.6 cm			
Deslocamento limite.....	0.5 cm			
Verificação.....	OK			
Verificação ao deslizamento				
Item.....	7.2.1.6.22			
Esforço máximo por carga perm. (Hgmax).....	1.05 tf			
Esforço máximo por carga perm. (Hg+qmax).....	1.05 tf			
Tensão mínima por carga perm. (Hgmax).....	3.50 MPa			
Verificação.....	OK			
Item.....	7.2.1.6.23/24			
Tangente rotação por carga permanente .....	0.000000E+000			
Tangente rotação máxima carga permanente ...	5.492100E-003			
Tangente rotação por carga total .....	0.000000E+000			
Tangente rotação máxima carga total .....	5.492155E-003			
Verificação.....	OK			
Verificação à tensão de cisalhamento				
Item.....	7.2.1.6.25			
Tensão a compressão por carga perm (taun)...	0.83 MPa			
Tensão a horizontal por carga perm (tauh)...	0.60 MPa			
Tensão a rotação por carga perm (taut).....	0.00 MPa			
Tensão por carga perm (taup).....	1.43 MPa			
Tensão a compressão por carga total (taun)..	0.83 MPa			
Tensão a horizontal por carga total (tauh)..	0.60 MPa			
Tensão a rotação por carga total (taut).....	0.00 MPa			
Tensão por carga total (taup+g).....	1.43 MPa			
Tensão máxima admissível.....	5.00 MPa			
Verificação.....	OK			
Item.....	7.2.1.6.26			
Verificação de estabilidade				
Espessura máxima que dispensa verificação...	3.8 cm			
Verificação.....	OK			
Console C1				
-----				
32xPP1/2xPP2/2xPP3				
Quantidade .....	36			
Simple ou duplo .....	Simple			
Dimensões				
Largura do pilar .....	30 cm			
Largura na face do pilar .....	15 cm			
Comprimento .....	25 cm			
Distância do ponto de carga à face do pilar ...	16.7 cm			
Altura do trecho reto .....	25 cm			
Altura do trecho trapezoidal .....	0 cm			
Rebaixo da ponta .....	0 cm			
Cobramento .....	2.5 cm			
Carregamento				
GamaF .....	1.4			
Carregamentos máximos e mínimos do modelo (tf)				
Força vertical (+) indica carregamento com o mesmo sentido da gravidade				
Força horizontal (+) indica tração do console				
	Fk	Hk	Etapa	Posição
Força vertical máxima	2.10	-0.80	Etapa 0 [ELU1]	Piso 1 VB12 vão 2 Direita
Força vertical mínima	0.07	0.02	Etapa 0 [ELU1]	Piso 2 VPL10 vão 1 Direita
Força horizontal máxima	0.89	0.30	Etapa 0 [ELU1]	Piso 3 VSL3 vão 1 Direita
Força horizontal mínima	2.09	-0.84	Etapa 0 [ELU1]	Piso 1 VB3 vão 1 Esquerda
Força mínima de tração utilizada Hk .....	0.84 tf			
Carregamento de dimensionamento do tirante (tf)				
Carregamento de maior tirante .....	Força horizontal mínima			
Força vertical Fk .....	2.09 tf			
Força horizontal Hk .....	0.84 tf			
Tirante				
Tipo de consolo .....	Consolo curto			
Tensão atuante Tauwd .....	1.07 MPa			
Tensão limite Tauwu .....	3.27 MPa			
Verificação .....	OK			
Área de armadura .....	1.02 cm <sup>2</sup>			
Armadura mínima .....	0.79 cm <sup>2</sup>			
Número de ramos .....	2			
Bitola .....	12.5 mm			
Armadura de costura				
Área de armadura .....	0.29 cm <sup>2</sup>			
Número de ferros .....	3			
Bitola .....	10 mm			
Espaçamento .....	10 cm			
Armadura transversal				
Área de armadura .....	0.56 cm <sup>2</sup>			
Número de ferros .....	2			
Número de ramos .....	2			
Bitola .....	6.3 mm			
Espaçamento .....	20 cm			
Aparelho de apoio				
Teoria utilizada.....	NBR9062:2017			
Resumo do dimensionamento.....	OK			
Dados de entrada				
Tipo de aparelho de apoio.....	Simple			
Dureza ShoreA.....	60.0			
Módulo de elasticidade transversal (G).....	1 MPa			
Módulo de elasticidade transversal (Eb).....	2000 MPa			
Comprimento do aparelho de apoio (a).....	18.8 cm			
Largura do aparelho de apoio (b).....	7.5 cm			
Área (A).....	140.63 cm <sup>2</sup>			
Número de camadas (N).....	1			
Espessura da camada (ti).....	10 mm			
Esforços solicitantes (Ng).....	2.09 tf			
(Nq).....	-0.00 tf			
(Ng+q).....	2.09 tf			
(Hg).....	0.84 tf			
(Hq).....	0.00 tf			
(Hg+q).....	0.84 tf			

## Memorial Descritivo - Ginásio EMEF Perseverança

(ug).....	0 cm			
(ug).....	0 cm			
(alpha).....	0.000000E+000 rad			
(alphaq).....	0.000000E+000 rad			
Tipo de carregamento variável (k).....	0.00			
<b>Geometria adotada</b>				
Comprimento (a').....	18.8 cm			
Largura (b').....	7.5 cm			
Área sem cobertura (A').....	140.63 cm <sup>2</sup>			
Espessura total (h).....	10 mm			
Fator de forma (beta).....	2.7 cm			
<b>Deslocamentos e dimensões efetivas</b>				
Deslocamento por carga permanente (ug).....	0.6 cm			
Deslocamento por carga variável (uq).....	0 cm			
Deslocamento total (ug+q).....	0.6 cm			
Área efetiva para carga permanente (Arg).....	136.15 cm <sup>2</sup>			
Área efetiva para carga total (Arg+q).....	136.15 cm <sup>2</sup>			
<b>Verificação à tensão de compressão</b>				
Tensão atuante por carga perm. (sigmag).....	1.54 MPa			
Tensão atuante por carga total. (sigmag+g).....	1.54 MPa			
Tensão máxima admissível.....	8.00 MPa			
Verificação.....	OK			
<b>Verificação à deformação por compressão</b>				
Item.....	7.2.1.6.20			
Varição da altura por carga total. (deltah).....	0.1 cm			
Varição máxima da altura.....	0.1 cm			
Verificação.....	OK			
<b>Verificação à deformação por cisalhamento</b>				
Item.....	7.2.1.6.21			
Deslocamento por carga total (atot).....	0.6 cm			
Deslocamento limite.....	0.5 cm			
Verificação.....	OK			
<b>Verificação ao deslizamento</b>				
Item.....	7.2.1.6.22			
Esforço máximo por carga perm. (Hgmax).....	1.05 tf			
Esforço máximo por carga perm. (Hg+qmax).....	1.05 tf			
Tensão mínima por carga perm. (Hqmax).....	3.50 MPa			
Verificação.....	OK			
Item.....	7.2.1.6.23/24			
Tangente rotação por carga permanente.....	0.000000E+000			
Tangente rotação máxima carga permanente.....	5.492100E-003			
Tangente rotação por carga total.....	0.000000E+000			
Tangente rotação máxima carga total.....	5.492155E-003			
Verificação.....	OK			
<b>Verificação à tensão de cisalhamento</b>				
Item.....	7.2.1.6.25			
Tensão a compressão por carga perm (taun).....	0.83 MPa			
Tensão a horizontal por carga perm (tauh).....	0.60 MPa			
Tensão a rotação por carga perm (taut).....	0.00 MPa			
Tensão por carga perm (taup).....	1.43 MPa			
Tensão a compressão por carga total (taun).....	0.83 MPa			
Tensão a horizontal por carga total (tauh).....	0.60 MPa			
Tensão a rotação por carga total (taut).....	0.00 MPa			
Tensão por carga total (taup+g).....	1.43 MPa			
Tensão máxima admissível.....	5.00 MPa			
Verificação.....	OK			
Item.....	7.2.1.6.26			
<b>Verificação de estabilidade</b>				
Espessura máxima que dispensa verificação.....	3.8 cm			
Verificação.....	OK			
<b>Console C1</b>				
-----				
8xPP4/12xPP5				
Quantidade.....	20			
Simple ou duplo.....	Duplo			
<b>Dimensões</b>				
Largura do pilar.....	20 cm			
Largura na face do pilar.....	15 cm			
Comprimento.....	25 cm			
Distância do ponto de carga à face do pilar.....	16.7 cm			
Altura do trecho reto.....	25 cm			
Altura do trecho trapezoidal.....	0 cm			
Rebaixo da ponta.....	0 cm			
Cobrimento.....	2.5 cm			
<b>Carregamento</b>				
GamaF.....	1.4			
<b>Carregamentos máximos e mínimos do modelo (tf)</b>				
Força vertical (+) indica carregamento com o mesmo sentido da gravidade				
Força horizontal (+) indica tração do console				
	Fk	Hk	Etapa	Posição
Força vertical máxima	2.10	-0.80	Etapa 0 [ELU1]	Piso 1 VB12 vão 2 Direita
Força vertical mínima	0.07	0.02	Etapa 0 [ELU1]	Piso 2 VPL10 vão 1 Direita
Força horizontal máxima	0.89	0.30	Etapa 0 [ELU1]	Piso 3 VSL3 vão 1 Direita
Força horizontal mínima	2.09	-0.84	Etapa 0 [ELU1]	Piso 1 VB3 vão 1 Esquerda
Força mínima de tração utilizada Hk.....	0.84 tf			
<b>Carregamento de dimensionamento do tirante (tf)</b>				
Carregamento de maior tirante..... Força horizontal mínima				
Força vertical Fk.....	2.09 tf			
Força horizontal Hk.....	0.84 tf			
<b>Tirante</b>				
Tipo de console.....	Console curto			
Tensão atuante Tauwd.....	1.07 MPa			
Tensão limite Tauwu.....	3.27 MPa			
Verificação.....	OK			
Área de armadura.....	1.02 cm <sup>2</sup>			
Armadura mínima.....	0.79 cm <sup>2</sup>			
Número de ramos.....	2			
Bitola.....	12.5 mm			
<b>Armadura de costura</b>				
Área de armadura.....	0.29 cm <sup>2</sup>			
Número de ferros.....	3			
Bitola.....	10 mm			

## Memorial Descritivo - Ginásio EMEF Perseverança

Espaçamento .....	10 cm
Armadura transversal	
Área de armadura .....	0.56 cm <sup>2</sup>
Número de ferros .....	2
Número de ramos .....	2
Bitola .....	6.3 mm
Espaçamento .....	20 cm
Aparelho de apoio	
Teoria utilizada.....	NBR9062:2017
Resumo do dimensionamento.....	OK
Dados de entrada	
Tipo de aparelho de apoio.....	Simplex
Dureza ShoreA.....	60.0
Módulo de elasticidade transversal (G).....	1 MPa
Módulo de elasticidade transversal (Eb).....	2000 MPa
Comprimento do aparelho de apoio (a).....	18.8 cm
Largura do aparelho de apoio (b).....	7.5 cm
Área (A).....	140.63 cm <sup>2</sup>
Número de camadas (N).....	1
Espessura da camada (ti).....	10 mm
Esforços solicitantes (Ng).....	2.09 tf
(Nq).....	-0.00 tf
(Ng+q).....	2.09 tf
(Hg).....	0.84 tf
(Hq).....	0.00 tf
(Hg+q).....	0.84 tf
(ug).....	0 cm
(ug).....	0 cm
(alphaq).....	0.000000E+000 rad
(alphaq).....	0.000000E+000 rad
Tipo de carregamento variável (k).....	0.00
Geometria adotada	
Comprimento (a').....	18.8 cm
Largura (b').....	7.5 cm
Área sem cobertura (A').....	140.63 cm <sup>2</sup>
Espessura total (h).....	10 mm
Fator de forma (beta).....	2.7 cm
Deslocamentos e dimensões efetivas	
Deslocamento por carga permanente (ug).....	0.6 cm
Deslocamento por carga variável (uq).....	0 cm
Deslocamento total (ug+q).....	0.6 cm
Área efetiva para carga permanente (Arg).....	136.15 cm <sup>2</sup>
Área efetiva para carga total (Arg+q).....	136.15 cm <sup>2</sup>
Verificação à tensão de compressão	
Tensão atuante por carga perm. (sigmag).....	1.54 MPa
Tensão atuante por carga total. (sigmag+q).....	1.54 MPa
Tensão máxima admissível.....	8.00 MPa
Verificação.....	OK
Verificação à deformação por compressão	
Item.....	7.2.1.6.20
Variação da altura por carga total. (deltah).....	0.1 cm
Variação máxima da altura.....	0.1 cm
Verificação.....	OK
Verificação à deformação por cisalhamento	
Item.....	7.2.1.6.21
Deslocamento por carga total (atot).....	0.6 cm
Deslocamento limite.....	0.5 cm
Verificação.....	OK
Verificação ao deslizamento	
Item.....	7.2.1.6.22
Esforço máximo por carga perm. (Hgmax).....	1.05 tf
Esforço máximo por carga perm. (Hg+qmax).....	1.05 tf
Tensão mínima por carga perm. (Hgmax).....	3.50 MPa
Verificação.....	OK
Item.....	7.2.1.6.23/24
Tangente rotação por carga permanente .....	0.000000E+000
Tangente rotação máxima carga permanente .....	5.492100E-003
Tangente rotação por carga total .....	0.000000E+000
Tangente rotação máxima carga total .....	5.492155E-003
Verificação.....	OK
Verificação à tensão de cisalhamento	
Item.....	7.2.1.6.25
Tensão a compressão por carga perm (taun).....	0.83 MPa
Tensão a horizontal por carga perm (tauh).....	0.60 MPa
Tensão a rotação por carga perm (taut).....	0.00 MPa
Tensão por carga perm (taup).....	1.43 MPa
Tensão a compressão por carga total (taun).....	0.83 MPa
Tensão a horizontal por carga total (tauh).....	0.60 MPa
Tensão a rotação por carga total (taut).....	0.00 MPa
Tensão por carga total (taup+g).....	1.43 MPa
Tensão máxima admissível.....	5.00 MPa
Verificação.....	OK
Item.....	7.2.1.6.26
Verificação de estabilidade	
Espessura máxima que dispensa verificação... ..	3.8 cm
Verificação.....	OK
Console C1	
-----	
72xPP1/4xPP2/4xPP3	
Quantidade .....	80
Simplex ou duplo .....	Duplo
Dimensões	
Largura do pilar .....	30 cm
Largura na face do pilar .....	15 cm
Comprimento .....	25 cm
Distância do ponto de carga à face do pilar ..	16.7 cm
Altura do trecho reto .....	25 cm
Altura do trecho trapezoidal .....	0 cm
Rebaixo da ponta .....	0 cm
Cobrimento .....	2.5 cm
Carregamento	
GamaF .....	1.4

## Memorial Descritivo - Ginásio EMEF Perseverança

Carregamentos máximos e mínimos do modelo (tf)					
Força vertical (+) indica carregamento com o mesmo sentido da gravidade					
Força horizontal (+) indica tração do consolo					
	Fk	Hk	Etapa		Posição
Força vertical máxima	2.10	-0.80	Etapa 0 [ELU1]		Piso 1 VB12 vão 2 Direita
Força vertical mínima	0.07	0.02	Etapa 0 [ELU1]		Piso 2 VPL10 vão 1 Direita
Força horizontal máxima	0.89	0.30	Etapa 0 [ELU1]		Piso 3 VSL3 vão 1 Direita
Força horizontal mínima	2.09	-0.84	Etapa 0 [ELU1]		Piso 1 VB3 vão 1 Esquerda
Força mínima de tração utilizada Hk	0.84 tf				
Carregamento de dimensionamento do tirante (tf)					
Carregamento de maior tirante			Força horizontal mínima		
Força vertical Fk	2.09 tf				
Força horizontal Hk	0.84 tf				
Tirante					
Tipo de consolo	Consolo curto				
Tensão atuante Tauwd	1.07 MPa				
Tensão limite Tauwu	3.27 MPa				
Verificação	OK				
Área de armadura	1.02 cm <sup>2</sup>				
Armadura mínima	0.79 cm <sup>2</sup>				
Número de ramos	2				
Bitola	12.5 mm				
Armadura de costura					
Área de armadura	0.29 cm <sup>2</sup>				
Número de ferros	3				
Bitola	10 mm				
Espaçamento	10 cm				
Armadura transversal					
Área de armadura	0.56 cm <sup>2</sup>				
Número de ferros	2				
Número de ramos	2				
Bitola	6.3 mm				
Espaçamento	20 cm				
Aparelho de apoio					
Teoria utilizada	NBR9062:2017				
Resumo do dimensionamento	OK				
Dados de entrada					
Tipo de aparelho de apoio	Simples				
Dureza ShoreA	60.0				
Módulo de elasticidade transversal (G)	1 MPa				
Módulo de elasticidade transversal (Eb)	2000 MPa				
Comprimento do aparelho de apoio (a)	18.8 cm				
Largura do aparelho de apoio (b)	7.5 cm				
Área (A)	140.63 cm <sup>2</sup>				
Número de camadas (N)	1				
Espessura da camada (tl)	10 mm				
Esforços solicitantes					
(Ng)	2.09 tf				
(Ng)	-0.00 tf				
(Ng+q)	2.09 tf				
(Hg)	0.84 tf				
(Hg)	0.00 tf				
(Hg+q)	0.84 tf				
(ug)	0 cm				
(uq)	0 cm				
(alphag)	0.000000E+000 rad				
(alphaq)	0.000000E+000 rad				
Tipo de carregamento variável (k)	0.00				
Geometria adotada					
Comprimento (a')	18.8 cm				
Largura (b')	7.5 cm				
Área sem cobertura (A')	140.63 cm <sup>2</sup>				
Espessura total (h)	10 mm				
Fator de forma (beta)	2.7 cm				
Deslocamentos e dimensões efetivas					
Deslocamento por carga permanente (ug)	0.6 cm				
Deslocamento por carga variável (uq)	0 cm				
Deslocamento total (ug+q)	0.6 cm				
Área efetiva para carga permanente (Arg)	136.15 cm <sup>2</sup>				
Área efetiva para carga total (Arg+q)	136.15 cm <sup>2</sup>				
Verificação à tensão de compressão					
Tensão atuante por carga perm. (sigmag)	1.54 MPa				
Tensão atuante por carga total. (sigmag+q)	1.54 MPa				
Tensão máxima admissível	8.00 MPa				
Verificação	OK				
Verificação à deformação por compressão					
Item	7.2.1.6.20				
Variação da altura por carga total. (deltah)	0.1 cm				
Variação máxima da altura	0.1 cm				
Verificação	OK				
Verificação à deformação por cisalhamento					
Item	7.2.1.6.21				
Deslocamento por carga total (atot)	0.6 cm				
Deslocamento limite	0.5 cm				
Verificação	OK				
Verificação ao deslizamento					
Item	7.2.1.6.22				
Esforço máximo por carga perm. (Hgmax)	1.05 tf				
Esforço máximo por carga perm. (Hg+qmax)	1.05 tf				
Tensão mínima por carga perm. (Hgmax)	3.50 MPa				
Verificação	OK				
Item	7.2.1.6.23/24				
Tangente rotação por carga permanente	0.000000E+000				
Tangente rotação máxima carga permanente	5.492100E-003				
Tangente rotação por carga total	0.000000E+000				
Tangente rotação máxima carga total	5.492155E-003				
Verificação	OK				
Verificação à tensão de cisalhamento					
Item	7.2.1.6.25				
Tensão a compressão por carga perm. (taun)	0.83 MPa				
Tensão a horizontal por carga perm. (tauh)	0.60 MPa				
Tensão a rotação por carga perm. (taut)	0.00 MPa				
Tensão por carga perm. (taup)	1.43 MPa				
Tensão a compressão por carga total (taun)	0.83 MPa				

## Memorial Descritivo - Ginásio EMEF Perseverança

Tensão a horizontal por carga total (tau)	0.60 MPa
Tensão a rotação por carga total (taut)	0.00 MPa
Tensão por carga total (taup+g)	1.43 MPa
Tensão máxima admissível	5.00 MPa
Verificação	OK
Item	7.2.1.6.26
Verificação de estabilidade	
Espessura máxima que dispensa verificação	3.8 cm
Verificação	OK

### C1

#### Console C1

8xPP4/12xPP5/16xPP6

Quantidade ..... 36  
Simples ou duplo ..... Simples

#### Dimensões

Largura do pilar	20 cm
Largura na face do pilar	15 cm
Comprimento	25 cm
Distância do ponto de carga à face do pilar	16.7 cm
Altura do trecho reto	25 cm
Altura do trecho trapezoidal	0 cm
Rebaixo da ponta	0 cm
Cobrimento	2.5 cm

#### Carregamento

GamaF ..... 1.4  
Carregamentos máximos e mínimos do modelo (tf)  
Força vertical (+) indica carregamento com o mesmo sentido da gravidade  
Força horizontal (+) indica tração do consolo

	Fk	Hk	Etapa	Posição
Força vertical máxima	2.10	-0.80	Etapa 0 [ELU1]	Piso 1 VB12 vão 2 Direita
Força vertical mínima	0.07	0.02	Etapa 0 [ELU1]	Piso 2 VPL10 vão 1 Direita
Força horizontal máxima	0.89	0.30	Etapa 0 [ELU1]	Piso 3 VSL3 vão 1 Direita
Força horizontal mínima	2.09	-0.84	Etapa 0 [ELU1]	Piso 1 VB3 vão 1 Esquerda
Força mínima de tração utilizada Hk		0.84 tf		
Carregamento de dimensionamento do tirante (tf)				
Carregamento de maior tirante		Força horizontal mínima		
Força vertical Fk		2.09 tf		
Força horizontal Hk		0.84 tf		

#### Tirante

Tipo de consolo ..... Consolo curto  
Tensão atuante Tauwd ..... 1.07 MPa  
Tensão limite Tauwu ..... 3.27 MPa  
Verificação ..... OK  
Área de armadura ..... 1.02 cm<sup>2</sup>  
Armadura mínima ..... 0.79 cm<sup>2</sup>  
Número de ramos ..... 2  
Bitola ..... 12.5 mm

#### Armadura de costura

Área de armadura ..... 0.29 cm<sup>2</sup>  
Número de ferros ..... 3  
Bitola ..... 10 mm  
Espaçamento ..... 10 cm

#### Armadura transversal

Área de armadura ..... 0.56 cm<sup>2</sup>  
Número de ferros ..... 2  
Número de ramos ..... 2  
Bitola ..... 6.3 mm  
Espaçamento ..... 20 cm

#### Aparelho de apoio

Teoria utilizada ..... NBR9062:2017  
Resumo do dimensionamento ..... OK

#### Dados de entrada

Tipo de aparelho de apoio ..... Simples  
Dureza ShoreA ..... 60.0  
Módulo de elasticidade transversal (G) ..... 1 MPa  
Módulo de elasticidade transversal (Eb) ..... 2000 MPa  
Comprimento do aparelho de apoio (a) ..... 18.8 cm  
Largura do aparelho de apoio (b) ..... 7.5 cm  
Área (A) ..... 140.63 cm<sup>2</sup>  
Número de camadas (N) ..... 1  
Espessura da camada (ti) ..... 10 mm  
Esforços solicitantes (Ng) ..... 2.09 tf  
(Nq) ..... -0.00 tf  
(Ng+q) ..... 2.09 tf  
(Hg) ..... 0.84 tf  
(Hq) ..... 0.00 tf  
(Hg+q) ..... 0.84 tf  
(ug) ..... 0 cm  
(ug) ..... 0 cm  
(alphag) ..... 0.000000E+000 rad  
(alphaq) ..... 0.000000E+000 rad  
Tipo de carregamento variável (k) ..... 0.00

#### Geometria adotada

Comprimento (a') ..... 18.8 cm  
Largura (b') ..... 7.5 cm  
Área sem cobrimento (A') ..... 140.63 cm<sup>2</sup>  
Espessura total (h) ..... 10 mm  
Fator de forma (beta) ..... 2.7 cm

#### Deslocamentos e dimensões efetivas

Deslocamento por carga permanente (ug) ..... 0.6 cm  
Deslocamento por carga variável (uq) ..... 0 cm  
Deslocamento total (ug+q) ..... 0.6 cm  
Área efetiva para carga permanente (Arg) ..... 136.15 cm<sup>2</sup>  
Área efetiva para carga total (Arg+q) ..... 136.15 cm<sup>2</sup>

Verificação à tensão de compressão

## Memorial Descritivo - Ginásio EMEF Perseverança

Tensão atuante por carga perm. (sigmag).....	1.54 MPa			
Tensão atuante por carga total. (sigmag+g)...	1.54 MPa			
Tensão máxima admissível.....	8.00 MPa			
Verificação.....	OK			
Verificação à deformação por compressão				
Item.....	7.2.1.6.20			
Variação da altura por carga total. (deltah)...	0.1 cm			
Variação máxima da altura.....	0.1 cm			
Verificação.....	OK			
Verificação à deformação por cisalhamento				
Item.....	7.2.1.6.21			
Deslocamento por carga total (atot).....	0.6 cm			
Deslocamento limite.....	0.5 cm			
Verificação.....	OK			
Verificação ao deslizamento				
Item.....	7.2.1.6.22			
Esforço máximo por carga perm. (Hgmax).....	1.05 tf			
Esforço máximo por carga perm. (Hg+qmax).....	1.05 tf			
Tensão mínima por carga perm. (Hgmax).....	3.50 MPa			
Verificação.....	OK			
Item.....	7.2.1.6.23/24			
Tangente rotação por carga permanente .....	0.000000E+000			
Tangente rotação máxima carga permanente ...	5.492100E-003			
Tangente rotação por carga total .....	0.000000E+000			
Tangente rotação máxima carga total .....	5.492155E-003			
Verificação.....	OK			
Verificação à tensão de cisalhamento				
Item.....	7.2.1.6.25			
Tensão a compressão por carga perm (taun)...	0.83 MPa			
Tensão a horizontal por carga perm (tauh)...	0.60 MPa			
Tensão a rotação por carga perm (taut).....	0.00 MPa			
Tensão por carga perm (taup).....	1.43 MPa			
Tensão a compressão por carga total (taun)..	0.83 MPa			
Tensão a horizontal por carga total (tauh)..	0.60 MPa			
Tensão a rotação por carga total (taut).....	0.00 MPa			
Tensão por carga total (taup+g).....	1.43 MPa			
Tensão máxima admissível.....	5.00 MPa			
Verificação.....	OK			
Item.....	7.2.1.6.26			
Verificação de estabilidade				
Espessura máxima que dispensa verificação...	3.8 cm			
Verificação.....	OK			
Console C1				
-----				
32xPP1/2xPP2/2xPP3				
Quantidade .....	36			
Simple ou duplo .....	Simple			
Dimensões				
Largura do pilar .....	30 cm			
Largura na face do pilar .....	15 cm			
Comprimento .....	25 cm			
Distância do ponto de carga à face do pilar ...	16.7 cm			
Altura do trecho reto .....	25 cm			
Altura do trecho trapezoidal .....	0 cm			
Rebaixo da ponta .....	0 cm			
Cobrimento .....	2.5 cm			
Carregamento				
GamaF .....	1.4			
Carregamentos máximos e mínimos do modelo (tf)				
Força vertical (+) indica carregamento com o mesmo sentido da gravidade				
Força horizontal (+) indica tração do console				
	Fk	Hk	Etapa	Posição
Força vertical máxima	2.10	-0.80	Etapa 0 [ELU1]	Piso 1 VB12 vão 2 Direita
Força vertical mínima	0.07	0.02	Etapa 0 [ELU1]	Piso 2 VPL10 vão 1 Direita
Força horizontal máxima	0.89	0.30	Etapa 0 [ELU1]	Piso 3 VSL3 vão 1 Direita
Força horizontal mínima	2.09	-0.84	Etapa 0 [ELU1]	Piso 1 VB3 vão 1 Esquerda
Força mínima de tração utilizada Hk .....		0.84 tf		
Carregamento de dimensionamento do tirante (tf)				
Carregamento de maior tirante .....		Força horizontal mínima		
Força vertical Fk .....		2.09 tf		
Força horizontal Hk .....		0.84 tf		
Tirante				
Tipo de console .....	Console curto			
Tensão atuante Tauwd .....	1.07 MPa			
Tensão limite Tauwu .....	3.27 MPa			
Verificação .....	OK			
Área de armadura .....	1.02 cm <sup>2</sup>			
Armadura mínima .....	0.79 cm <sup>2</sup>			
Número de ramos .....	2			
Bitola .....	12.5 mm			
Armadura de costura				
Área de armadura .....	0.29 cm <sup>2</sup>			
Número de ferros .....	3			
Bitola .....	10 mm			
Espaçamento .....	10 cm			
Armadura transversal				
Área de armadura .....	0.56 cm <sup>2</sup>			
Número de ferros .....	2			
Número de ramos .....	2			
Bitola .....	6.3 mm			
Espaçamento .....	20 cm			
Aparelho de apoio				
Teoria utilizada.....	NBR9062:2017			
Resumo do dimensionamento.....	OK			
Dados de entrada				
Tipo de aparelho de apoio.....	Simple			
Dureza ShoreA.....	60.0			
Módulo de elasticidade transversal (G).....	1 MPa			
Módulo de elasticidade transversal (Eb).....	2000 MPa			
Comprimento do aparelho de apoio (a).....	18.8 cm			
Largura do aparelho de apoio (b).....	7.5 cm			
Área (A).....	140.63 cm <sup>2</sup>			

## Memorial Descritivo - Ginásio EMEF Perseverança

Número de camadas (N).....	1			
Espessura da camada (ti).....	10 mm			
Esforços solicitantes (Ng).....	2.09 tf			
(Ng).....	-0.00 tf			
(Ng+q).....	2.09 tf			
(Hg).....	0.84 tf			
(Hq).....	0.00 tf			
(Hg+q).....	0.84 tf			
(ug).....	0 cm			
(uq).....	0 cm			
(alphag).....	0.000000E+000 rad			
(alphaq).....	0.000000E+000 rad			
Tipo de carregamento variável (k).....	0.00			
Geometria adotada				
Comprimento (a').....	18.8 cm			
Largura (b').....	7.5 cm			
Área sem cobertura (A').....	140.63 cm <sup>2</sup>			
Espessura total (h).....	10 mm			
Fator de forma (beta).....	2.7 cm			
Deslocamentos e dimensões efetivas				
Deslocamento por carga permanente (ug).....	0.6 cm			
Deslocamento por carga variável (uq).....	0 cm			
Deslocamento total (ug+q).....	0.6 cm			
Área efetiva para carga permanente (Arg).....	136.15 cm <sup>2</sup>			
Área efetiva para carga total (Arg+q).....	136.15 cm <sup>2</sup>			
Verificação à tensão de compressão				
Tensão atuante por carga perm. (sigmag).....	1.54 MPa			
Tensão atuante por carga total. (sigmag+q).....	1.54 MPa			
Tensão máxima admissível.....	8.00 MPa			
Verificação.....	OK			
Verificação à deformação por compressão				
Item.....	7.2.1.6.20			
Variação da altura por carga total. (deltah).....	0.1 cm			
Variação máxima da altura.....	0.1 cm			
Verificação.....	OK			
Verificação à deformação por cisalhamento				
Item.....	7.2.1.6.21			
Deslocamento por carga total (atot).....	0.6 cm			
Deslocamento limite.....	0.5 cm			
Verificação.....	OK			
Verificação ao deslizamento				
Item.....	7.2.1.6.22			
Esforço máximo por carga perm. (Hgmax).....	1.05 tf			
Esforço máximo por carga perm. (Hg+qmax).....	1.05 tf			
Tensão mínima por carga perm. (Hgmax).....	3.50 MPa			
Verificação.....	OK			
Item.....	7.2.1.6.23/24			
Tangente rotação por carga permanente.....	0.000000E+000			
Tangente rotação máxima carga permanente.....	5.492100E-003			
Tangente rotação por carga total.....	0.000000E+000			
Tangente rotação máxima carga total.....	5.492155E-003			
Verificação.....	OK			
Verificação à tensão de cisalhamento				
Item.....	7.2.1.6.25			
Tensão a compressão por carga perm (taun).....	0.83 MPa			
Tensão a horizontal por carga perm (tauh).....	0.60 MPa			
Tensão a rotação por carga perm (taut).....	0.00 MPa			
Tensão por carga perm (taup).....	1.43 MPa			
Tensão a compressão por carga total (taun).....	0.83 MPa			
Tensão a horizontal por carga total (tauh).....	0.60 MPa			
Tensão a rotação por carga total (taut).....	0.00 MPa			
Tensão por carga total (taup+g).....	1.43 MPa			
Tensão máxima admissível.....	5.00 MPa			
Verificação.....	OK			
Item.....	7.2.1.6.26			
Verificação de estabilidade				
Espessura máxima que dispensa verificação.....	3.8 cm			
Verificação.....	OK			
Console C1				
-----				
8xPP4/12xPP5				
Quantidade.....	20			
Simplex ou duplo.....	Duplo			
Dimensões				
Largura do pilar.....	20 cm			
Largura na face do pilar.....	15 cm			
Comprimento.....	25 cm			
Distância do ponto de carga à face do pilar.....	16.7 cm			
Altura do trecho reto.....	25 cm			
Altura do trecho trapezoidal.....	0 cm			
Rebaixo da ponta.....	0 cm			
Cobrimento.....	2.5 cm			
Carregamento				
GamaF.....	1.4			
Carregamentos máximos e mínimos do modelo (tf)				
Força vertical (+) indica carregamento com o mesmo sentido da gravidade				
Força horizontal (+) indica tração do consolo				
	Fk	Hk	Etapa	Posição
Força vertical máxima	2.10	-0.80	Etapa 0 [ELU1]	Piso 1 VB12 vão 2 Direita
Força vertical mínima	0.07	0.02	Etapa 0 [ELU1]	Piso 2 VPL10 vão 1 Direita
Força horizontal máxima	0.89	0.30	Etapa 0 [ELU1]	Piso 3 VSL3 vão 1 Direita
Força horizontal mínima	2.09	-0.84	Etapa 0 [ELU1]	Piso 1 VB3 vão 1 Esquerda
Força mínima de tração utilizada Hk.....	0.84 tf			
Carregamento de dimensionamento do tirante (tf)				
Carregamento de maior tirante.....		Força horizontal mínima		
Força vertical Fk.....	2.09 tf			
Força horizontal Hk.....	0.84 tf			
Tirante				
Tipo de consolo.....	Console curto			
Tensão atuante Tauwd.....	1.07 MPa			
Tensão limite Tauwu.....	3.27 MPa			
Verificação.....	OK			

## Memorial Descritivo - Ginásio EMEF Perseverança

Área de armadura .....	1.02 cm <sup>2</sup>
Armadura mínima .....	0.79 cm <sup>2</sup>
Número de ramos .....	2
Bitola .....	12.5 mm
<b>Armadura de costura</b>	
Área de armadura .....	0.29 cm <sup>2</sup>
Número de ferros .....	3
Bitola .....	10 mm
Espaçamento .....	10 cm
<b>Armadura transversal</b>	
Área de armadura .....	0.56 cm <sup>2</sup>
Número de ferros .....	2
Número de ramos .....	2
Bitola .....	6.3 mm
Espaçamento .....	20 cm
<b>Aparelho de apoio</b>	
Teoria utilizada.....	NBR9062:2017
Resumo do dimensionamento.....	OK
<b>Dados de entrada</b>	
Tipo de aparelho de apoio.....	Simplex
Dureza ShoreA.....	60.0
Módulo de elasticidade transversal (G).....	1 MPa
Módulo de elasticidade transversal (Eb).....	2000 MPa
Comprimento do aparelho de apoio (a).....	18.8 cm
Largura do aparelho de apoio (b).....	7.5 cm
Área (A).....	140.63 cm <sup>2</sup>
Número de camadas (N).....	1
Espessura da camada (ti).....	10 mm
Esforços solicitantes (Ng).....	2.09 tf
(Nq).....	-0.00 tf
(Ng+q).....	2.09 tf
(Hg).....	0.84 tf
(Hq).....	0.00 tf
(Hg+q).....	0.84 tf
(ug).....	0 cm
(uq).....	0 cm
(alphag).....	0.000000E+000 rad
(alphaq).....	0.000000E+000 rad
Tipo de carregamento variável (k).....	0.00
<b>Geometria adotada</b>	
Comprimento (a').....	18.8 cm
Largura (b').....	7.5 cm
Área sem cobertura (A').....	140.63 cm <sup>2</sup>
Espessura total (h).....	10 mm
Fator de forma (beta).....	2.7 cm
<b>Deslocamentos e dimensões efetivas</b>	
Deslocamento por carga permanente (ug).....	0.6 cm
Deslocamento por carga variável (uq).....	0 cm
Deslocamento total (ug+q).....	0.6 cm
Área efetiva para carga permanente (Arg).....	136.15 cm <sup>2</sup>
Área efetiva para carga total (Arg+q).....	136.15 cm <sup>2</sup>
<b>Verificação à tensão de compressão</b>	
Tensão atuante por carga perm. (sigmag).....	1.54 MPa
Tensão atuante por carga total. (sigmag+q).....	1.54 MPa
Tensão máxima admissível.....	8.00 MPa
Verificação.....	OK
<b>Verificação à deformação por compressão</b>	
Item.....	7.2.1.6.20
Varição da altura por carga total. (deltah).....	0.1 cm
Varição máxima da altura.....	0.1 cm
Verificação.....	OK
<b>Verificação à deformação por cisalhamento</b>	
Item.....	7.2.1.6.21
Deslocamento por carga total (atot).....	0.6 cm
Deslocamento limite.....	0.5 cm
Verificação.....	OK
<b>Verificação ao deslizamento</b>	
Item.....	7.2.1.6.22
Esforço máximo por carga perm. (Hgmax).....	1.05 tf
Esforço máximo por carga perm. (Hg+qmax).....	1.05 tf
Tensão mínima por carga perm. (Hqmax).....	3.50 MPa
Verificação.....	OK
Item.....	7.2.1.6.23/24
Tangente rotação por carga permanente .....	0.000000E+000
Tangente rotação máxima carga permanente .....	5.492100E-003
Tangente rotação por carga total .....	0.000000E+000
Tangente rotação máxima carga total .....	5.492155E-003
Verificação.....	OK
<b>Verificação à tensão de cisalhamento</b>	
Item.....	7.2.1.6.25
Tensão a compressão por carga perm (taun).....	0.83 MPa
Tensão a horizontal por carga perm (tauh).....	0.60 MPa
Tensão a rotação por carga perm (taut).....	0.00 MPa
Tensão por carga perm (taup).....	1.43 MPa
Tensão a compressão por carga total (taun).....	0.83 MPa
Tensão a horizontal por carga total (tauh).....	0.60 MPa
Tensão a rotação por carga total (taut).....	0.00 MPa
Tensão por carga total (taup+g).....	1.43 MPa
Tensão máxima admissível.....	5.00 MPa
Verificação.....	OK
Item.....	7.2.1.6.26
<b>Verificação de estabilidade</b>	
Espessura máxima que dispensa verificação.....	3.8 cm
Verificação.....	OK
<b>Console C1</b>	
-----	
72xPP1/4xPP2/4xPP3	
Quantidade .....	80
Simplex ou duplo .....	Duplo
<b>Dimensões</b>	
Largura do pilar .....	30 cm
Largura na face do pilar .....	15 cm

## Memorial Descritivo - Ginásio EMEF Perseverança

Comprimento .....	25	cm			
Distância do ponto de carga à face do pilar ...	16.7	cm			
Altura do trecho reto .....	25	cm			
Altura do trecho trapezoidal .....	0	cm			
Rebaixo da ponta .....	0	cm			
Cobrimento .....	2.5	cm			
<b>Carregamento</b>					
GamaF .....	1.4				
Carregamentos máximos e mínimos do modelo (tf)					
Força vertical (+) indica carregamento com o mesmo sentido da gravidade					
Força horizontal (+) indica tração do consolo					
	Fk	Hk	Etapa		Posição
Força vertical máxima	2.10	-0.80	Etapa 0	[ELU1]	Piso 1 VB12 vão 2 Direita
Força vertical mínima	0.07	0.02	Etapa 0	[ELU1]	Piso 2 VPL10 vão 1 Direita
Força horizontal máxima	0.89	0.30	Etapa 0	[ELU1]	Piso 3 VSL3 vão 1 Direita
Força horizontal mínima	2.09	-0.84	Etapa 0	[ELU1]	Piso 1 VB3 vão 1 Esquerda
Força mínima de tração utilizada Hk .....	0.84	tf			
<b>Carregamento de dimensionamento do tirante (tf)</b>					
Carregamento de maior tirante .....		Força horizontal mínima			
Força vertical Fk .....		2.09	tf		
Força horizontal Hk .....		0.84	tf		
<b>Tirante</b>					
Tipo de consolo .....		Consolo curto			
Tensão atuante Tauwd .....	1.07	MPa			
Tensão limite Tauwu .....	3.27	MPa			
Verificação .....		OK			
Área de armadura .....	1.02	cm <sup>2</sup>			
Armadura mínima .....	0.79	cm <sup>2</sup>			
Número de ramos .....	2				
Bitola .....	12.5	mm			
<b>Armadura de costura</b>					
Área de armadura .....	0.29	cm <sup>2</sup>			
Número de ferros .....	3				
Bitola .....	10	mm			
Espaçamento .....	10	cm			
<b>Armadura transversal</b>					
Área de armadura .....	0.56	cm <sup>2</sup>			
Número de ferros .....	2				
Número de ramos .....	2				
Bitola .....	6.3	mm			
Espaçamento .....	20	cm			
<b>Aparelho de apoio</b>					
Teoria utilizada.....		NBR9062:2017			
Resumo do dimensionamento.....		OK			
<b>Dados de entrada</b>					
Tipo de aparelho de apoio.....		Simplex			
Dureza ShoreA.....		60.0			
Módulo de elasticidade transversal (G).....		1	MPa		
Módulo de elasticidade transversal (Eb).....		2000	MPa		
Comprimento do aparelho de apoio (a).....		18.8	cm		
Largura do aparelho de apoio (b).....		7.5	cm		
Área (A).....		140.63	cm <sup>2</sup>		
Número de camadas (N).....		1			
Espessura da camada (ti).....		10	mm		
Esforços solicitantes (Ng).....		2.09	tf		
(Ng).....		-0.00	tf		
(Ng+g).....		2.09	tf		
(Hg).....		0.84	tf		
(Hq).....		0.00	tf		
(Hg+g).....		0.84	tf		
(ug).....		0	cm		
(uq).....		0	cm		
(alpha).....		0.000000E+000	rad		
(alphaq).....		0.000000E+000	rad		
Tipo de carregamento variável (k).....		0.00			
<b>Geometria adotada</b>					
Comprimento (a').....		18.8	cm		
Largura (b').....		7.5	cm		
Área sem cobrimento (A').....		140.63	cm <sup>2</sup>		
Espessura total (h).....		10	mm		
Fator de forma (beta).....		2.7	cm		
<b>Deslocamentos e dimensões efetivas</b>					
Deslocamento por carga permanente (ug).....		0.6	cm		
Deslocamento por carga variável (uq).....		0	cm		
Deslocamento total (ug+q).....		0.6	cm		
Área efetiva para carga permanente (Arg).....		136.15	cm <sup>2</sup>		
Área efetiva para carga total (Arg+q).....		136.15	cm <sup>2</sup>		
<b>Verificação à tensão de compressão</b>					
Tensão atuante por carga perm. (sigmag).....		1.54	MPa		
Tensão atuante por carga total. (sigmag+g).....		1.54	MPa		
Tensão máxima admissível.....		8.00	MPa		
Verificação.....		OK			
<b>Verificação à deformação por compressão</b>					
Item.....		7.2.1.6.20			
Varição da altura por carga total. (deltah).....		0.1	cm		
Varição máxima da altura.....		0.1	cm		
Verificação.....		OK			
<b>Verificação à deformação por cisalhamento</b>					
Item.....		7.2.1.6.21			
Deslocamento por carga total (atot).....		0.6	cm		
Deslocamento limite.....		0.5	cm		
Verificação.....		OK			
<b>Verificação ao deslizamento</b>					
Item.....		7.2.1.6.22			
Esforço máximo por carga perm. (Hgmax).....		1.05	tf		
Esforço máximo por carga perm. (Hg+qmax).....		1.05	tf		
Tensão mínima por carga perm. (Hgmax).....		3.50	MPa		
Verificação.....		OK			
Item.....		7.2.1.6.23/24			
Tangente rotação por carga permanente .....		0.000000E+000			
Tangente rotação máxima carga permanente ...		5.492100E-003			
Tangente rotação por carga total .....		0.000000E+000			
Tangente rotação máxima carga total .....		5.492155E-003			

## Memorial Descritivo - Ginásio EMEF Perseverança

Verificação.....	OK
Verificação à tensão de cisalhamento	
Item.....	7.2.1.6.25
Tensão a compressão por carga perm (taun)...	0.83 MPa
Tensão a horizontal por carga perm (tauh)...	0.60 MPa
Tensão a rotação por carga perm (taut).....	0.00 MPa
Tensão por carga perm (taup).....	1.43 MPa
Tensão a compressão por carga total (taun)...	0.83 MPa
Tensão a horizontal por carga total (tauh)...	0.60 MPa
Tensão a rotação por carga total (taut).....	0.00 MPa
Tensão por carga total (taup+g).....	1.43 MPa
Tensão máxima admissível.....	5.00 MPa
Verificação.....	OK
Item.....	7.2.1.6.26
Verificação de estabilidade	
Espessura máxima que dispensa verificação...	3.8 cm
Verificação.....	OK

### C1

Consolo C1

8xPP4/12xPP5/16xPP6

Quantidade ..... 36  
 Simples ou duplo ..... Simples

Dimensões

Largura do pilar ..... 20 cm  
 Largura na face do pilar ..... 15 cm  
 Comprimento ..... 25 cm  
 Distância do ponto de carga à face do pilar ... 16.7 cm  
 Altura do trecho reto ..... 25 cm  
 Altura do trecho trapezoidal ..... 0 cm  
 Rebaixo da ponta ..... 0 cm  
 Cobrimento ..... 2.5 cm

Carregamento

GamaF ..... 1.4

Carregamentos máximos e mínimos do modelo (tf)

Força vertical (+) indica carregamento com o mesmo sentido da gravidade  
 Força horizontal (+) indica tração do consolo

	Fk	Hk	Etapa	Posição
Força vertical máxima	2.10	-0.80	Etapa 0 [ELU1]	Piso 1 VB12 vão 2 Direita
Força vertical mínima	0.07	0.02	Etapa 0 [ELU1]	Piso 2 VPL10 vão 1 Direita
Força horizontal máxima	0.89	0.30	Etapa 0 [ELU1]	Piso 3 VSL3 vão 1 Direita
Força horizontal mínima	2.09	-0.84	Etapa 0 [ELU1]	Piso 1 VB3 vão 1 Esquerda

Força mínima de tração utilizada Hk ..... 0.84 tf

Carregamento de dimensionamento do tirante (tf)

Carregamento de maior tirante ..... Força horizontal mínima  
 Força vertical Fk ..... 2.09 tf  
 Força horizontal Hk ..... 0.84 tf

Tirante

Tipo de consolo ..... Consolo curto  
 Tensão atuante Tauwd ..... 1.07 MPa  
 Tensão limite Tauwu ..... 3.27 MPa  
 Verificação ..... OK  
 Área de armadura ..... 1.02 cm<sup>2</sup>  
 Armadura mínima ..... 0.79 cm<sup>2</sup>  
 Número de ramos ..... 2  
 Bitola ..... 12.5 mm

Armadura de costura

Área de armadura ..... 0.29 cm<sup>2</sup>  
 Número de ferros ..... 3  
 Bitola ..... 10 mm  
 Espaçamento ..... 10 cm

Armadura transversal

Área de armadura ..... 0.56 cm<sup>2</sup>  
 Número de ferros ..... 2  
 Número de ramos ..... 2  
 Bitola ..... 6.3 mm  
 Espaçamento ..... 20 cm

Aparelho de apoio

Teoria utilizada..... NBR9062:2017

Resumo do dimensionamento..... OK

Dados de entrada

Tipo de aparelho de apoio..... Simples  
 Dureza ShoreA..... 60.0  
 Módulo de elasticidade transversal (G)..... 1 MPa  
 Módulo de elasticidade transversal (Eb)..... 2000 MPa  
 Comprimento do aparelho de apoio (a)..... 18.8 cm  
 Largura do aparelho de apoio (b)..... 7.5 cm  
 Área (A)..... 140.63 cm<sup>2</sup>  
 Número de camadas (N)..... 1  
 Espessura da camada (ti)..... 10 mm  
 Esforços solicitantes (Ng)..... 2.09 tf  
 (Nq)..... -0.00 tf  
 (Ng+q)..... 2.09 tf  
 (Hg)..... 0.84 tf  
 (Hq)..... 0.00 tf  
 (Hg+q)..... 0.84 tf  
 (ug)..... 0 cm  
 (uq)..... 0 cm  
 (alphaq)..... 0.000000E+000 rad  
 (alphag)..... 0.000000E+000 rad

Tipo de carregamento variável (k)..... 0.00

Geometria adotada

Comprimento (a')..... 18.8 cm  
 Largura (b')..... 7.5 cm  
 Área sem cobrimento (A')..... 140.63 cm<sup>2</sup>  
 Espessura total (h)..... 10 mm

## Memorial Descritivo - Ginásio EMEF Perseverança

Fator de forma (beta).....	2.7	cm		
Deslocamentos e dimensões efetivas				
Deslocamento por carga permanente (ug).....	0.6	cm		
Deslocamento por carga variável (ug).....	0	cm		
Deslocamento total (ug+q).....	0.6	cm		
Área efetiva para carga permanente (Arg)....	136.15	cm <sup>2</sup>		
Área efetiva para carga total (Arg+q).....	136.15	cm <sup>2</sup>		
Verificação à tensão de compressão				
Tensão atuante por carga perm.(sigmag).....	1.54	MPa		
Tensão atuante por carga total.(sigmag+q)...	1.54	MPa		
Tensão máxima admissível.....	8.00	MPa		
Verificação.....		OK		
Verificação à deformação por compressão				
Item.....	7.2.1.6.20			
Variação da altura por carga total.(deltah)...	0.1	cm		
Variação máxima da altura.....	0.1	cm		
Verificação.....		OK		
Verificação à deformação por cisalhamento				
Item.....	7.2.1.6.21			
Deslocamento por carga total (atot).....	0.6	cm		
Deslocamento limite.....	0.5	cm		
Verificação.....		OK		
Verificação ao deslizamento				
Item.....	7.2.1.6.22			
Esforço máximo por carga perm.(Hgmax).....	1.05	tf		
Esforço máximo por carga perm.(Hg+qmax)....	1.05	tf		
Tensão mínima por carga perm.(Hgmax).....	3.50	MPa		
Verificação.....		OK		
Item.....	7.2.1.6.23/24			
Tangente rotação por carga permanente .....	0.000000E+000			
Tangente rotação máxima carga permanente ...	5.492100E-003			
Tangente rotação por carga total .....	0.000000E+000			
Tangente rotação máxima carga total .....	5.492155E-003			
Verificação.....		OK		
Verificação à tensão de cisalhamento				
Item.....	7.2.1.6.25			
Tensão a compressão por carga perm (taun)...	0.83	MPa		
Tensão a horizontal por carga perm (tauh)....	0.60	MPa		
Tensão a rotação por carga perm (taut).....	0.00	MPa		
Tensão por carga perm (taup).....	1.43	MPa		
Tensão a compressão por carga total (taun)..	0.83	MPa		
Tensão a horizontal por carga total (tauh)..	0.60	MPa		
Tensão a rotação por carga total (taut)....	0.00	MPa		
Tensão por carga total (taup+g).....	1.43	MPa		
Tensão máxima admissível.....	5.00	MPa		
Verificação.....		OK		
Item.....	7.2.1.6.26			
Verificação de estabilidade				
Espessura máxima que dispensa verificação...	3.8	cm		
Verificação.....		OK		
Console C1				
-----				
32xPP1/2xPP2/2xPP3				
Quantidade .....	36			
Simple ou duplo .....	Simple			
Dimensões				
Largura do pilar .....	30	cm		
Largura na face do pilar .....	15	cm		
Comprimento .....	25	cm		
Distância do ponto de carga à face do pilar ...	16.7	cm		
Altura do trecho reto .....	25	cm		
Altura do trecho trapezoidal .....	0	cm		
Rebaixo da ponta .....	0	cm		
Cobramento .....	2.5	cm		
Carregamento				
GamaF .....	1.4			
Carregamentos máximos e mínimos do modelo (tf)				
Força vertical (+) indica carregamento com o mesmo sentido da gravidade				
Força horizontal (+) indica tração do console				
	Fk	Hk	Etapa	Posição
Força vertical máxima	2.10	-0.80	Etapa 0 [ELU1]	Piso 1 VB12 vão 2 Direita
Força vertical mínima	0.07	0.02	Etapa 0 [ELU1]	Piso 2 VPL10 vão 1 Direita
Força horizontal máxima	0.89	0.30	Etapa 0 [ELU1]	Piso 3 VSL3 vão 1 Direita
Força horizontal mínima	2.09	-0.84	Etapa 0 [ELU1]	Piso 1 VB3 vão 1 Esquerda
Força mínima de tração utilizada Hk .....	0.84	tf		
Carregamento de dimensionamento do tirante (tf)				
Carregamento de maior tirante .....		Força horizontal mínima		
Força vertical Fk .....		2.09		
Força horizontal Hk .....		0.84		
Tirante				
Tipo de console .....		Console curto		
Tensão atuante Tauwd .....		1.07 MPa		
Tensão limite Tauwu .....		3.27 MPa		
Verificação .....		OK		
Área de armadura .....		1.02 cm <sup>2</sup>		
Armadura mínima .....		0.79 cm <sup>2</sup>		
Número de ramos .....		2		
Bitola .....		12.5 mm		
Armadura de costura				
Área de armadura .....		0.29 cm <sup>2</sup>		
Número de ferros .....		3		
Bitola .....		10 mm		
Espaçamento .....		10 cm		
Armadura transversal				
Área de armadura .....		0.56 cm <sup>2</sup>		
Número de ferros .....		2		
Número de ramos .....		2		
Bitola .....		6.3 mm		
Espaçamento .....		20 cm		
Aparelho de apoio				
Teoria utilizada.....		NBR9062:2017		
Resumo do dimensionamento.....		OK		

## Memorial Descritivo - Ginásio EMEF Perseverança

Dados de entrada					
Tipo de aparelho de apoio.....	Simples				
Dureza ShoreA.....	60.0				
Módulo de elasticidade transversal (G).....	1 MPa				
Módulo de elasticidade transversal (Eb).....	2000 MPa				
Comprimento do aparelho de apoio (a).....	18.8 cm				
Largura do aparelho de apoio (b).....	7.5 cm				
Área (A).....	140.63 cm <sup>2</sup>				
Número de camadas (N).....	1				
Espessura da camada (ti).....	10 mm				
Esforços solicitantes (Ng).....	2.09 tf				
(Ng).....	-0.00 tf				
(Ng+q).....	2.09 tf				
(Hg).....	0.84 tf				
(Hg).....	0.00 tf				
(Hg+q).....	0.84 tf				
(ug).....	0 cm				
(uq).....	0 cm				
(alphag).....	0.000000E+000 rad				
(alphaq).....	0.000000E+000 rad				
Tipo de carregamento variável (k).....	0.00				
Geometria adotada					
Comprimento (a').....	18.8 cm				
Largura (b').....	7.5 cm				
Área sem cobrimento (A').....	140.63 cm <sup>2</sup>				
Espessura total (h).....	10 mm				
Fator de forma (beta).....	2.7 cm				
Deslocamentos e dimensões efetivas					
Deslocamento por carga permanente (ug).....	0.6 cm				
Deslocamento por carga variável (uq).....	0 cm				
Deslocamento total (ug+q).....	0.6 cm				
Área efetiva para carga permanente (Arg).....	136.15 cm <sup>2</sup>				
Área efetiva para carga total (Arg+q).....	136.15 cm <sup>2</sup>				
Verificação à tensão de compressão					
Tensão atuante por carga perm. (sigmag).....	1.54 MPa				
Tensão atuante por carga total. (sigmag+q).....	1.54 MPa				
Tensão máxima admissível.....	8.00 MPa				
Verificação.....	OK				
Verificação à deformação por compressão					
Item.....	7.2.1.6.20				
Varição da altura por carga total. (deltah).....	0.1 cm				
Varição máxima da altura.....	0.1 cm				
Verificação.....	OK				
Verificação à deformação por cisalhamento					
Item.....	7.2.1.6.21				
Deslocamento por carga total (atot).....	0.6 cm				
Deslocamento limite.....	0.5 cm				
Verificação.....	OK				
Verificação ao deslizamento					
Item.....	7.2.1.6.22				
Esforço máximo por carga perm. (Hgmax).....	1.05 tf				
Esforço máximo por carga perm. (Hg+qmax).....	1.05 tf				
Tensão mínima por carga perm. (Hgmax).....	3.50 MPa				
Verificação.....	OK				
Item.....	7.2.1.6.23/24				
Tangente rotação por carga permanente.....	0.000000E+000				
Tangente rotação máxima carga permanente.....	5.492100E-003				
Tangente rotação por carga total.....	0.000000E+000				
Tangente rotação máxima carga total.....	5.492155E-003				
Verificação.....	OK				
Verificação à tensão de cisalhamento					
Item.....	7.2.1.6.25				
Tensão a compressão por carga perm (taun).....	0.83 MPa				
Tensão a horizontal por carga perm (tauh).....	0.60 MPa				
Tensão a rotação por carga perm (taut).....	0.00 MPa				
Tensão por carga perm (taup).....	1.43 MPa				
Tensão a compressão por carga total (taun).....	0.83 MPa				
Tensão a horizontal por carga total (tauh).....	0.60 MPa				
Tensão a rotação por carga total (taut).....	0.00 MPa				
Tensão por carga total (taup+g).....	1.43 MPa				
Tensão máxima admissível.....	5.00 MPa				
Verificação.....	OK				
Item.....	7.2.1.6.26				
Verificação de estabilidade					
Espessura máxima que dispensa verificação.....	3.8 cm				
Verificação.....	OK				
Console C1					
-----					
8xPP4/12xPP5					
Quantidade.....	20				
Simples ou duplo.....	Duplo				
Dimensões					
Largura do pilar.....	20 cm				
Largura na face do pilar.....	15 cm				
Comprimento.....	25 cm				
Distância do ponto de carga à face do pilar.....	16.7 cm				
Altura do trecho reto.....	25 cm				
Altura do trecho trapezoidal.....	0 cm				
Rebaixo da ponta.....	0 cm				
Cobrimento.....	2.5 cm				
Carregamento					
GamaF.....	1.4				
Carregamentos máximos e mínimos do modelo (tf)					
Força vertical (+) indica carregamento com o mesmo sentido da gravidade					
Força horizontal (+) indica tração do console					
	Fk	Hk	Etapa	Posição	
Força vertical máxima	2.10	-0.80	Etapa 0	[ELU1]	Piso 1 VB12 vão 2 Direita
Força vertical mínima	0.07	0.02	Etapa 0	[ELU1]	Piso 2 VPL10 vão 1 Direita
Força horizontal máxima	0.89	0.30	Etapa 0	[ELU1]	Piso 3 VSL3 vão 1 Direita
Força horizontal mínima	2.09	-0.84	Etapa 0	[ELU1]	Piso 1 VB3 vão 1 Esquerda
Força mínima de tração utilizada Hk.....	0.84 tf				
Carregamento de dimensionamento do tirante (tf)					

## Memorial Descritivo - Ginásio EMEF Perseverança

Carregamento de maior tirante .....	Força horizontal mínima
Força vertical Fk .....	2.09 tf
Força horizontal Hk .....	0.84 tf
<b>Tirante</b>	
Tipo de consolo .....	Consolo curto
Tensão atuante Tauwd .....	1.07 MPa
Tensão limite Tauwu .....	3.27 MPa
Verificação .....	OK
Área de armadura .....	1.02 cm <sup>2</sup>
Armadura mínima .....	0.79 cm <sup>2</sup>
Número de ramos .....	2
Bitola .....	12.5 mm
<b>Armadura de costura</b>	
Área de armadura .....	0.29 cm <sup>2</sup>
Número de ferros .....	3
Bitola .....	10 mm
Espaçamento .....	10 cm
<b>Armadura transversal</b>	
Área de armadura .....	0.56 cm <sup>2</sup>
Número de ferros .....	2
Número de ramos .....	2
Bitola .....	6.3 mm
Espaçamento .....	20 cm
<b>Aparelho de apoio</b>	
Teoria utilizada.....	NBR9062:2017
Resumo do dimensionamento.....	OK
<b>Dados de entrada</b>	
Tipo de aparelho de apoio.....	Simplex
Dureza ShoreA.....	60.0
Módulo de elasticidade transversal (G).....	1 MPa
Módulo de elasticidade transversal (Eb).....	2000 MPa
Comprimento do aparelho de apoio (a).....	18.8 cm
Largura do aparelho de apoio (b).....	7.5 cm
Área (A).....	140.63 cm <sup>2</sup>
Número de camadas (N).....	1
Espessura da camada (ti).....	10 mm
Esforços solicitantes (Ng).....	2.09 tf
(Ng).....	-0.00 tf
(Ng+g).....	2.09 tf
(Hg).....	0.84 tf
(Hg).....	0.00 tf
(Hg+g).....	0.84 tf
(ug).....	0 cm
(ug).....	0 cm
(alphag).....	0.000000E+000 rad
(alphag).....	0.000000E+000 rad
Tipo de carregamento variável (k).....	0.00
<b>Geometria adotada</b>	
Comprimento (a').....	18.8 cm
Largura (b').....	7.5 cm
Área sem cobertura (A').....	140.63 cm <sup>2</sup>
Espessura total (h).....	10 mm
Fator de forma (beta).....	2.7 cm
<b>Deslocamentos e dimensões efetivas</b>	
Deslocamento por carga permanente (ug).....	0.6 cm
Deslocamento por carga variável (ug).....	0 cm
Deslocamento total (ug+q).....	0.6 cm
Área efetiva para carga permanente (Arg).....	136.15 cm <sup>2</sup>
Área efetiva para carga total (Arg+q).....	136.15 cm <sup>2</sup>
<b>Verificação à tensão de compressão</b>	
Tensão atuante por carga perm. (sigmag).....	1.54 MPa
Tensão atuante por carga total. (sigmag+g).....	1.54 MPa
Tensão máxima admissível.....	8.00 MPa
Verificação.....	OK
<b>Verificação à deformação por compressão</b>	
Item.....	7.2.1.6.20
Varição da altura por carga total. (deltah).....	0.1 cm
Varição máxima da altura.....	0.1 cm
Verificação.....	OK
<b>Verificação à deformação por cisalhamento</b>	
Item.....	7.2.1.6.21
Deslocamento por carga total (atot).....	0.6 cm
Deslocamento limite.....	0.5 cm
Verificação.....	OK
<b>Verificação ao deslizamento</b>	
Item.....	7.2.1.6.22
Esforço máximo por carga perm. (Hgmax).....	1.05 tf
Esforço máximo por carga perm. (Hg+qmax).....	1.05 tf
Tensão mínima por carga perm. (Hgmax).....	3.50 MPa
Verificação.....	OK
Item.....	7.2.1.6.23/24
Tangente rotação por carga permanente .....	0.000000E+000
Tangente rotação máxima carga permanente .....	5.492100E-003
Tangente rotação por carga total .....	0.000000E+000
Tangente rotação máxima carga total .....	5.492155E-003
Verificação.....	OK
<b>Verificação à tensão de cisalhamento</b>	
Item.....	7.2.1.6.25
Tensão a compressão por carga perm. (taun).....	0.83 MPa
Tensão a horizontal por carga perm. (tauh).....	0.60 MPa
Tensão a rotação por carga perm. (taut).....	0.00 MPa
Tensão por carga perm. (taup).....	1.43 MPa
Tensão a compressão por carga total (taun).....	0.83 MPa
Tensão a horizontal por carga total (tauh).....	0.60 MPa
Tensão a rotação por carga total (taut).....	0.00 MPa
Tensão por carga total (taup+g).....	1.43 MPa
Tensão máxima admissível.....	5.00 MPa
Verificação.....	OK
Item.....	7.2.1.6.26
<b>Verificação de estabilidade</b>	
Espessura máxima que dispensa verificação.....	3.8 cm
Verificação.....	OK

# Memorial Descritivo - Ginásio EMEF Perseverança

## Console C1

72xPP1/4xPP2/4xPP3

Quantidade ..... 80  
 Simples ou duplo ..... Duplo

### Dimensões

Largura do pilar ..... 30 cm  
 Largura na face do pilar ..... 15 cm  
 Comprimento ..... 25 cm  
 Distância do ponto de carga à face do pilar ... 16.7 cm  
 Altura do trecho reto ..... 25 cm  
 Altura do trecho trapezoidal ..... 0 cm  
 Rebaixo da ponta ..... 0 cm  
 Cobrimento ..... 2.5 cm

### Carregamento

GamaF ..... 1.4  
 Carregamentos máximos e mínimos do modelo (tf)  
 Força vertical (+) indica carregamento com o mesmo sentido da gravidade  
 Força horizontal (+) indica tração do consolo

	Fk	Hk	Etapa	Posição
Força vertical máxima	2.10	-0.80	Etapa 0 [ELU1]	Piso 1 VB12 vão 2 Direita
Força vertical mínima	0.07	0.02	Etapa 0 [ELU1]	Piso 2 VPL10 vão 1 Direita
Força horizontal máxima	0.89	0.30	Etapa 0 [ELU1]	Piso 3 VSL3 vão 1 Direita
Força horizontal mínima	2.09	-0.84	Etapa 0 [ELU1]	Piso 1 VB3 vão 1 Esquerda

Força mínima de tração utilizada Hk ..... 0.84 tf  
 Carregamento de dimensionamento do tirante (tf)  
 Carregamento de maior tirante ..... Força horizontal mínima  
 Força vertical Fk ..... 2.09 tf  
 Força horizontal Hk ..... 0.84 tf

### Tirante

Tipo de consolo ..... Consolo curto  
 Tensão atuante Tauwd ..... 1.07 MPa  
 Tensão limite Tauwu ..... 3.27 MPa  
 Verificação ..... OK  
 Área de armadura ..... 1.02 cm<sup>2</sup>  
 Armadura mínima ..... 0.79 cm<sup>2</sup>  
 Número de ramos ..... 2  
 Bitola ..... 12.5 mm

### Armadura de costura

Área de armadura ..... 0.29 cm<sup>2</sup>  
 Número de ferros ..... 3  
 Bitola ..... 10 mm  
 Espaçamento ..... 10 cm

### Armadura transversal

Área de armadura ..... 0.56 cm<sup>2</sup>  
 Número de ferros ..... 2  
 Número de ramos ..... 2  
 Bitola ..... 6.3 mm  
 Espaçamento ..... 20 cm

### Aparelho de apoio

Teoria utilizada..... NBR9062:2017  
 Resumo do dimensionamento..... OK

### Dados de entrada

Tipo de aparelho de apoio..... Simples  
 Dureza ShoreA..... 60.0  
 Módulo de elasticidade transversal (G)..... 1 MPa  
 Módulo de elasticidade transversal (Eb)..... 2000 MPa  
 Comprimento do aparelho de apoio (a)..... 18.8 cm  
 Largura do aparelho de apoio (b)..... 7.5 cm  
 Área (A)..... 140.63 cm<sup>2</sup>  
 Número de camadas (N)..... 1  
 Espessura da camada (ti)..... 10 mm  
 Esforços solicitantes (Ng)..... 2.09 tf  
 (Ng)..... -0.00 tf  
 (Ng+q)..... 2.09 tf  
 (Hg)..... 0.84 tf  
 (Hg)..... 0.00 tf  
 (Hg+q)..... 0.84 tf  
 (ug)..... 0 cm  
 (ug)..... 0 cm  
 (alphag)..... 0.000000E+000 rad  
 (alphaq)..... 0.000000E+000 rad

Tipo de carregamento variável (k)..... 0.00

### Geometria adotada

Comprimento (a')..... 18.8 cm  
 Largura (b')..... 7.5 cm  
 Área sem cobrimento (A')..... 140.63 cm<sup>2</sup>  
 Espessura total (h)..... 10 mm  
 Fator de forma (beta)..... 2.7 cm

### Deslocamentos e dimensões efetivas

Deslocamento por carga permanente (ug)..... 0.6 cm  
 Deslocamento por carga variável (uq)..... 0 cm  
 Deslocamento total (ug+q)..... 0.6 cm  
 Área efetiva para carga permanente (Arg)..... 136.15 cm<sup>2</sup>  
 Área efetiva para carga total (Arg+q)..... 136.15 cm<sup>2</sup>

### Verificação à tensão de compressão

Tensão atuante por carga perm. (sigmag)..... 1.54 MPa  
 Tensão atuante por carga total. (sigmag+g)..... 1.54 MPa  
 Tensão máxima admissível..... 8.00 MPa  
 Verificação..... OK

### Verificação à deformação por compressão

Item..... 7.2.1.6.20  
 Variação da altura por carga total. (deltah)..... 0.1 cm  
 Variação máxima da altura..... 0.1 cm  
 Verificação..... OK

### Verificação à deformação por cisalhamento

Item..... 7.2.1.6.21  
 Deslocamento por carga total (atot)..... 0.6 cm  
 Deslocamento limite..... 0.5 cm  
 Verificação..... OK

### Verificação ao deslizamento

Item..... 7.2.1.6.22  
 Esforço máximo por carga perm. (Hgmax)..... 1.05 tf

# Memorial Descritivo - Ginásio EMEF Perseverança

Esforço máximo por carga perm. (Hg+qmax).....	1.05 tf
Tensão mínima por carga perm. (Hgmax).....	3.50 MPa
Verificação.....	OK
Item.....	7.2.1.6.23/24
Tangente rotação por carga permanente .....	0.000000E+000
Tangente rotação máxima carga permanente ..	5.492100E-003
Tangente rotação por carga total .....	0.000000E+000
Tangente rotação máxima carga total .....	5.492155E-003
Verificação.....	OK
Verificação à tensão de cisalhamento	
Item.....	7.2.1.6.25
Tensão a compressão por carga perm (taun)...	0.83 MPa
Tensão a horizontal por carga perm (tauh)...	0.60 MPa
Tensão a rotação por carga perm (taut).....	0.00 MPa
Tensão por carga perm (taup).....	1.43 MPa
Tensão a compressão por carga total (taun)..	0.83 MPa
Tensão a horizontal por carga total (tauh)..	0.60 MPa
Tensão a rotação por carga total (taut).....	0.00 MPa
Tensão por carga total (taup+g).....	1.43 MPa
Tensão máxima admissível.....	5.00 MPa
Verificação.....	OK
Item.....	7.2.1.6.26
Verificação de estabilidade	
Espessura máxima que dispensa verificação...	3.8 cm
Verificação.....	OK

## C1

### Consolo C1

8xPP4/12xPP5/16xPP6

Quantidade ..... 36  
 Simples ou duplo ..... Simples

#### Dimensões

Largura do pilar .....	20 cm
Largura na face do pilar .....	15 cm
Comprimento .....	25 cm
Distância do ponto de carga à face do pilar ..	16.7 cm
Altura do trecho reto .....	25 cm
Altura do trecho trapezoidal .....	0 cm
Rebaixo da ponta .....	0 cm
Cobrimento .....	2.5 cm

#### Carregamento

GamaF ..... 1.4  
 Carregamentos máximos e mínimos do modelo (tf)  
 Força vertical (+) indica carregamento com o mesmo sentido da gravidade  
 Força horizontal (+) indica tração do consolo

	Fk	Hk	Etapa	Posição
Força vertical máxima	2.10	-0.80	Etapa 0 [ELU1]	Piso 1 VB12 vão 2 Direita
Força vertical mínima	0.07	0.02	Etapa 0 [ELU1]	Piso 2 VPL10 vão 1 Direita
Força horizontal máxima	0.89	0.30	Etapa 0 [ELU1]	Piso 3 VSL3 vão 1 Direita
Força horizontal mínima	2.09	-0.84	Etapa 0 [ELU1]	Piso 1 VB3 vão 1 Esquerda

Força mínima de tração utilizada Hk ..... 0.84 tf

#### Carregamento de dimensionamento do tirante (tf)

Carregamento de maior tirante ..... Força horizontal mínima  
 Força vertical Fk ..... 2.09 tf  
 Força horizontal Hk ..... 0.84 tf

#### Tirante

Tipo de consolo ..... Consolo curto  
 Tensão atuante Tauwd ..... 1.07 MPa  
 Tensão limite Tauwu ..... 3.27 MPa  
 Verificação ..... OK  
 Área de armadura ..... 1.02 cm<sup>2</sup>  
 Armadura mínima ..... 0.79 cm<sup>2</sup>  
 Número de ramos ..... 2  
 Bitola ..... 12.5 mm

#### Armadura de costura

Área de armadura ..... 0.29 cm<sup>2</sup>  
 Número de ferros ..... 3  
 Bitola ..... 10 mm  
 Espaçamento ..... 10 cm

#### Armadura transversal

Área de armadura ..... 0.56 cm<sup>2</sup>  
 Número de ferros ..... 2  
 Número de ramos ..... 2  
 Bitola ..... 6.3 mm  
 Espaçamento ..... 20 cm

#### Aparelho de apoio

Teoria utilizada..... NBR9062:2017  
 Resumo do dimensionamento..... OK

#### Dados de entrada

Tipo de aparelho de apoio..... Simples  
 Dureza ShoreA..... 60.0  
 Módulo de elasticidade transversal (G)..... 1 MPa  
 Módulo de elasticidade transversal (Eb)..... 2000 MPa  
 Comprimento do aparelho de apoio (a)..... 18.8 cm  
 Largura do aparelho de apoio (b)..... 7.5 cm  
 Área (A)..... 140.63 cm<sup>2</sup>  
 Número de camadas (N)..... 1  
 Espessura da camada (ti)..... 10 mm  
 Esforços solicitantes (Ng)..... 2.09 tf  
 (Nq)..... -0.00 tf  
 (Ng+q)..... 2.09 tf  
 (Hg)..... 0.84 tf  
 (Hq)..... 0.00 tf  
 (Hg+q)..... 0.84 tf  
 (ug)..... 0 cm  
 (uq)..... 0 cm

## Memorial Descritivo - Ginásio EMEF Perseverança

(alphag)	0.000000E+000	rad
(alphag)	0.000000E+000	rad
Tipo de carregamento variável (k)	0.00	
<b>Geometria adotada</b>		
Comprimento (a')	18.8	cm
Largura (b')	7.5	cm
Área sem cobrimento (A')	140.63	cm <sup>2</sup>
Espessura total (h)	10	mm
Fator de forma (beta)	2.7	cm
<b>Deslocamentos e dimensões efetivas</b>		
Deslocamento por carga permanente (ug)	0.6	cm
Deslocamento por carga variável (ug)	0	cm
Deslocamento total (ug+q)	0.6	cm
Área efetiva para carga permanente (Arg)	136.15	cm <sup>2</sup>
Área efetiva para carga total (Arg+q)	136.15	cm <sup>2</sup>
<b>Verificação à tensão de compressão</b>		
Tensão atuante por carga perm. (sigmag)	1.54	MPa
Tensão atuante por carga total. (sigmag+q)	1.54	MPa
Tensão máxima admissível	8.00	MPa
Verificação		OK
<b>Verificação à deformação por compressão</b>		
Item	7.2.1.6.20	
Variação da altura por carga total. (deltah)	0.1	cm
Variação máxima da altura	0.1	cm
Verificação		OK
<b>Verificação à deformação por cisalhamento</b>		
Item	7.2.1.6.21	
Deslocamento por carga total (atot)	0.6	cm
Deslocamento limite	0.5	cm
Verificação		OK
<b>Verificação ao deslizamento</b>		
Item	7.2.1.6.22	
Esforço máximo por carga perm. (Hgmax)	1.05	tf
Esforço máximo por carga perm. (Hg+qmax)	1.05	tf
Tensão mínima por carga perm. (Hgmax)	3.50	MPa
Verificação		OK
Item	7.2.1.6.23/24	
Tangente rotação por carga permanente	0.000000E+000	
Tangente rotação máxima carga permanente	5.492100E-003	
Tangente rotação por carga total	0.000000E+000	
Tangente rotação máxima carga total	5.492155E-003	
Verificação		OK
<b>Verificação à tensão de cisalhamento</b>		
Item	7.2.1.6.25	
Tensão a compressão por carga perm (taun)	0.83	MPa
Tensão a horizontal por carga perm (tauh)	0.60	MPa
Tensão a rotação por carga perm (taut)	0.00	MPa
Tensão por carga perm (taup)	1.43	MPa
Tensão a compressão por carga total (taun)	0.83	MPa
Tensão a horizontal por carga total (tauh)	0.60	MPa
Tensão a rotação por carga total (taut)	0.00	MPa
Tensão por carga total (taup+g)	1.43	MPa
Tensão máxima admissível	5.00	MPa
Verificação		OK
Item	7.2.1.6.26	
<b>Verificação de estabilidade</b>		
Espessura máxima que dispensa verificação	3.8	cm
Verificação		OK
<b>Consolo C1</b>		
-----		
32xPP1/2xPP2/2xPP3		
Quantidade	36	
Simple ou duplo	Simple	
<b>Dimensões</b>		
Largura do pilar	30	cm
Largura na face do pilar	15	cm
Comprimento	25	cm
Distância do ponto de carga à face do pilar	16.7	cm
Altura do trecho reto	25	cm
Altura do trecho trapezoidal	0	cm
Rebaixo da ponta	0	cm
Cobrimento	2.5	cm
<b>Carregamento</b>		
GamaF	1.4	
Carregamentos máximos e mínimos do modelo (tf)		
Força vertical (+) indica carregamento com o mesmo sentido da gravidade		
Força horizontal (+) indica tração do consolo		
	Fk	Hk
Força vertical máxima	2.10	-0.80
Força vertical mínima	0.07	0.02
Força horizontal máxima	0.89	0.30
Força horizontal mínima	2.09	-0.84
Força mínima de tração utilizada Hk		0.84
Carregamento de dimensionamento do tirante (tf)		
Carregamento de maior tirante		
Força vertical Fk		Força horizontal mínima
Força horizontal Hk		2.09
		0.84
<b>Tirante</b>		
Tipo de consolo	Consolo curto	
Tensão atuante Tauwd	1.07	MPa
Tensão limite Tauwu	3.27	MPa
Verificação		OK
Área de armadura	1.02	cm <sup>2</sup>
Armadura mínima	0.79	cm <sup>2</sup>
Número de ramos	2	
Bitola	12.5	mm
<b>Armadura de costura</b>		
Área de armadura	0.29	cm <sup>2</sup>
Número de ferros	3	
Bitola	10	mm
Espaçamento	10	cm
<b>Armadura transversal</b>		

## Memorial Descritivo - Ginásio EMEF Perseverança

Área de armadura .....	0.56 cm <sup>2</sup>
Número de ferros .....	2
Número de ramos .....	2
Bitola .....	6.3 mm
Espaçamento .....	20 cm
Aparelho de apoio	
Teoria utilizada.....	NBR9062:2017
Resumo do dimensionamento.....	OK
Dados de entrada	
Tipo de aparelho de apoio.....	Simplex
Dureza ShoreA.....	60.0
Módulo de elasticidade transversal (G).....	1 MPa
Módulo de elasticidade transversal (Eb).....	2000 MPa
Comprimento do aparelho de apoio (a).....	18.8 cm
Largura do aparelho de apoio (b).....	7.5 cm
Área (A).....	140.63 cm <sup>2</sup>
Número de camadas (N).....	1
Espessura da camada (ti).....	10 mm
Esforços solicitantes (Ng).....	2.09 tf
(Ng).....	-0.00 tf
(Ng+q).....	2.09 tf
(Hg).....	0.84 tf
(Hg).....	0.00 tf
(Hg+q).....	0.84 tf
(ug).....	0 cm
(ug).....	0 cm
(alphag).....	0.000000E+000 rad
(alphaq).....	0.000000E+000 rad
Tipo de carregamento variável (k).....	0.00
Geometria adotada	
Comprimento (a').....	18.8 cm
Largura (b').....	7.5 cm
Área sem cobertura (A').....	140.63 cm <sup>2</sup>
Espessura total (h).....	10 mm
Fator de forma (beta).....	2.7 cm
Deslocamentos e dimensões efetivas	
Deslocamento por carga permanente (ug).....	0.6 cm
Deslocamento por carga variável (uq).....	0 cm
Deslocamento total (ug+q).....	0.6 cm
Área efetiva para carga permanente (Arg).....	136.15 cm <sup>2</sup>
Área efetiva para carga total (Arg+q).....	136.15 cm <sup>2</sup>
Verificação à tensão de compressão	
Tensão atuante por carga perm.(sigmag).....	1.54 MPa
Tensão atuante por carga total.(sigmag+q).....	1.54 MPa
Tensão máxima admissível.....	8.00 MPa
Verificação.....	OK
Verificação à deformação por compressão	
Item.....	7.2.1.6.20
Variação da altura por carga total.(deltah).....	0.1 cm
Variação máxima da altura.....	0.1 cm
Verificação.....	OK
Verificação à deformação por cisalhamento	
Item.....	7.2.1.6.21
Deslocamento por carga total (atot).....	0.6 cm
Deslocamento limite.....	0.5 cm
Verificação.....	OK
Verificação ao deslizamento	
Item.....	7.2.1.6.22
Esforço máximo por carga perm.(Hgmax).....	1.05 tf
Esforço máximo por carga perm.(Hg+qmax).....	1.05 tf
Tensão mínima por carga perm.(Hgmax).....	3.50 MPa
Verificação.....	OK
Item.....	7.2.1.6.23/24
Tangente rotação por carga permanente .....	0.000000E+000
Tangente rotação máxima carga permanente .....	5.492100E-003
Tangente rotação por carga total .....	0.000000E+000
Tangente rotação máxima carga total .....	5.492155E-003
Verificação.....	OK
Verificação à tensão de cisalhamento	
Item.....	7.2.1.6.25
Tensão a compressão por carga perm (taun).....	0.83 MPa
Tensão a horizontal por carga perm (tauh).....	0.60 MPa
Tensão a rotação por carga perm (taut).....	0.00 MPa
Tensão por carga perm (taup).....	1.43 MPa
Tensão a compressão por carga total (taun).....	0.83 MPa
Tensão a horizontal por carga total (tauh).....	0.60 MPa
Tensão a rotação por carga total (taut).....	0.00 MPa
Tensão por carga total (taup+g).....	1.43 MPa
Tensão máxima admissível.....	5.00 MPa
Verificação.....	OK
Item.....	7.2.1.6.26
Verificação de estabilidade	
Espessura máxima que dispensa verificação.....	3.8 cm
Verificação.....	OK
Consolo C1	
-----	
8xPP4/12xPP5	
Quantidade .....	20
Simplex ou duplo .....	Duplo
Dimensões	
Largura do pilar .....	20 cm
Largura na face do pilar .....	15 cm
Comprimento .....	25 cm
Distância do ponto de carga à face do pilar .....	16.7 cm
Altura do trecho reto .....	25 cm
Altura do trecho trapezoidal .....	0 cm
Rebaixo da ponta .....	0 cm
Cobrimento .....	2.5 cm
Carregamento	
GamaF .....	1.4
Carregamentos máximos e mínimos do modelo (tf)	
Força vertical (+) indica carregamento com o mesmo sentido da gravidade	

## Memorial Descritivo - Ginásio EMEF Perseverança

Força horizontal (+) indica tração do consolo				
	Fk	Hk	Etapa	Posição
Força vertical máxima	2.10	-0.80	Etapa 0 [ELU1]	Piso 1 VB12 vão 2 Direita
Força vertical mínima	0.07	0.02	Etapa 0 [ELU1]	Piso 2 VPL10 vão 1 Direita
Força horizontal máxima	0.89	0.30	Etapa 0 [ELU1]	Piso 3 VSL3 vão 1 Direita
Força horizontal mínima	2.09	-0.84	Etapa 0 [ELU1]	Piso 1 VB3 vão 1 Esquerda
Força mínima de tração utilizada Hk		0.84 tf		
Carregamento de dimensionamento do tirante (tf)				
Carregamento de maior tirante			Força horizontal mínima	
Força vertical Fk		2.09 tf		
Força horizontal Hk		0.84 tf		
<b>Tirante</b>				
Tipo de consolo			Consolo curto	
Tensão atuante Tauwd		1.07 MPa		
Tensão limite Tauwu		3.27 MPa		
Verificação			OK	
Área de armadura		1.02 cm <sup>2</sup>		
Armadura mínima		0.79 cm <sup>2</sup>		
Número de ramos		2		
Bitola		12.5 mm		
<b>Armadura de costura</b>				
Área de armadura		0.29 cm <sup>2</sup>		
Número de ferros		3		
Bitola		10 mm		
Espaçamento		10 cm		
<b>Armadura transversal</b>				
Área de armadura		0.56 cm <sup>2</sup>		
Número de ferros		2		
Número de ramos		2		
Bitola		6.3 mm		
Espaçamento		20 cm		
<b>Aparelho de apoio</b>				
Teoria utilizada			NBR9062:2017	
Resumo do dimensionamento			OK	
<b>Dados de entrada</b>				
Tipo de aparelho de apoio			Simplex	
Dureza ShoreA		60.0		
Módulo de elasticidade transversal (G)		1 MPa		
Módulo de elasticidade transversal (Eb)		2000 MPa		
Comprimento do aparelho de apoio (a)		18.8 cm		
Largura do aparelho de apoio (b)		7.5 cm		
Área (A)		140.63 cm <sup>2</sup>		
Número de camadas (N)		1		
Espessura da camada (ti)		10 mm		
Esforços solicitantes (Ng)		2.09 tf		
(Ng)		-0.00 tf		
(Ng+g)		2.09 tf		
(Hg)		0.84 tf		
(Hg)		0.00 tf		
(Hg+g)		0.84 tf		
(ug)		0 cm		
(uq)		0 cm		
(alphag)		0.000000E+000 rad		
(alphaq)		0.000000E+000 rad		
Tipo de carregamento variável (k)		0.00		
<b>Geometria adotada</b>				
Comprimento (a')		18.8 cm		
Largura (b')		7.5 cm		
Área sem cobertura (A')		140.63 cm <sup>2</sup>		
Espessura total (h)		10 mm		
Fator de forma (beta)		2.7 cm		
<b>Deslocamentos e dimensões efetivas</b>				
Deslocamento por carga permanente (ug)		0.6 cm		
Deslocamento por carga variável (uq)		0 cm		
Deslocamento total (ug+q)		0.6 cm		
Área efetiva para carga permanente (Arg)		136.15 cm <sup>2</sup>		
Área efetiva para carga total (Arg+q)		136.15 cm <sup>2</sup>		
<b>Verificação à tensão de compressão</b>				
Tensão atuante por carga perm. (sigmag)		1.54 MPa		
Tensão atuante por carga total. (sigmag+g)		1.54 MPa		
Tensão máxima admissível		8.00 MPa		
Verificação			OK	
<b>Verificação à deformação por compressão</b>				
Item			7.2.1.6.20	
Variação da altura por carga total. (deltah)		0.1 cm		
Variação máxima da altura		0.1 cm		
Verificação			OK	
<b>Verificação à deformação por cisalhamento</b>				
Item			7.2.1.6.21	
Deslocamento por carga total (atot)		0.6 cm		
Deslocamento limite		0.5 cm		
Verificação			OK	
<b>Verificação ao deslizamento</b>				
Item			7.2.1.6.22	
Esforço máximo por carga perm. (Hgmax)		1.05 tf		
Esforço máximo por carga perm. (Hg+qmax)		1.05 tf		
Tensão mínima por carga perm. (Hgmax)		3.50 MPa		
Verificação			OK	
Item			7.2.1.6.23/24	
Tangente rotação por carga permanente		0.000000E+000		
Tangente rotação máxima carga permanente		5.492100E-003		
Tangente rotação por carga total		0.000000E+000		
Tangente rotação máxima carga total		5.492155E-003		
Verificação			OK	
<b>Verificação à tensão de cisalhamento</b>				
Item			7.2.1.6.25	
Tensão a compressão por carga perm. (taun)		0.83 MPa		
Tensão a horizontal por carga perm. (tauh)		0.60 MPa		
Tensão a rotação por carga perm. (taut)		0.00 MPa		
Tensão por carga perm. (taup)		1.43 MPa		
Tensão a compressão por carga total (taun)		0.83 MPa		
Tensão a horizontal por carga total (tauh)		0.60 MPa		
Tensão a rotação por carga total (taut)		0.00 MPa		

## Memorial Descritivo - Ginásio EMEF Perseverança

Tensão por carga total (taup+g).....	1.43 MPa				
Tensão máxima admissível.....	5.00 MPa				
Verificação.....	OK				
Item.....	7.2.1.6.26				
Verificação de estabilidade					
Espessura máxima que dispensa verificação...	3.8 cm				
Verificação.....	OK				
Console C1					
-----					
72xPP1/4xPP2/4xPP3					
Quantidade .....	80				
Simple ou duplo .....	Duplo				
Dimensões					
Largura do pilar .....	30 cm				
Largura na face do pilar .....	15 cm				
Comprimento .....	25 cm				
Distância do ponto de carga à face do pilar ...	16.7 cm				
Altura do trecho reto .....	25 cm				
Altura do trecho trapezoidal .....	0 cm				
Rebaixo da ponta .....	0 cm				
Cobrimento .....	2.5 cm				
Carregamento					
GamaF .....	1.4				
Carregamentos máximos e mínimos do modelo (tf)					
Força vertical (+) indica carregamento com o mesmo sentido da gravidade					
Força horizontal (+) indica tração do console					
	Fk	Hk	Etapa	Posição	
Força vertical máxima	2.10	-0.80	Etapa 0	[ELU1]	Piso 1 VB12 vão 2 Direita
Força vertical mínima	0.07	0.02	Etapa 0	[ELU1]	Piso 2 VPL10 vão 1 Direita
Força horizontal máxima	0.89	0.30	Etapa 0	[ELU1]	Piso 3 VSL3 vão 1 Direita
Força horizontal mínima	2.09	-0.84	Etapa 0	[ELU1]	Piso 1 VB3 vão 1 Esquerda
Força mínima de tração utilizada Hk .....	0.84 tf				
Carregamento de dimensionamento do tirante (tf)					
Carregamento de maior tirante .....					
Força vertical Fk .....					
Força horizontal Hk .....					
Tirante					
Tipo de console .....	Console curto				
Tensão atuante Tauwd .....	1.07 MPa				
Tensão limite Tauwu .....	3.27 MPa				
Verificação .....	OK				
Área de armadura .....	1.02 cm <sup>2</sup>				
Armadura mínima .....	0.79 cm <sup>2</sup>				
Número de ramos .....	2				
Bitola .....	12.5 mm				
Armadura de costura					
Área de armadura .....	0.29 cm <sup>2</sup>				
Número de ferros .....	3				
Bitola .....	10 mm				
Espaçamento .....	10 cm				
Armadura transversal					
Área de armadura .....	0.56 cm <sup>2</sup>				
Número de ferros .....	2				
Número de ramos .....	2				
Bitola .....	6.3 mm				
Espaçamento .....	20 cm				
Aparelho de apoio					
Teoria utilizada.....	NBR9062:2017				
Resumo do dimensionamento.....	OK				
Dados de entrada					
Tipo de aparelho de apoio.....	Simple				
Dureza ShoreA.....	60.0				
Módulo de elasticidade transversal (G).....	1 MPa				
Módulo de elasticidade transversal (Eb).....	2000 MPa				
Comprimento do aparelho de apoio (a).....	18.8 cm				
Largura do aparelho de apoio (b).....	7.5 cm				
Área (A).....	140.63 cm <sup>2</sup>				
Número de camadas (N).....	1				
Espessura da camada (t1).....	10 mm				
Esforços solicitantes (Ng).....	2.09 tf				
(Ng).....	-0.00 tf				
(Ng+q).....	2.09 tf				
(Hg).....	0.84 tf				
(Hg).....	0.00 tf				
(Hg+q).....	0.84 tf				
(ug).....	0 cm				
(uq).....	0 cm				
(alpha).....	0.000000E+000 rad				
(alphaq).....	0.000000E+000 rad				
Tipo de carregamento variável (k).....	0.00				
Geometria adotada					
Comprimento (a').....	18.8 cm				
Largura (b').....	7.5 cm				
Área sem cobertura (A').....	140.63 cm <sup>2</sup>				
Espessura total (h).....	10 mm				
Fator de forma (beta).....	2.7 cm				
Deslocamentos e dimensões efetivas					
Deslocamento por carga permanente (ug).....	0.6 cm				
Deslocamento por carga variável (uq).....	0 cm				
Deslocamento total (ug+q).....	0.6 cm				
Área efetiva para carga permanente (Arg).....	136.15 cm <sup>2</sup>				
Área efetiva para carga total (Arg+q).....	136.15 cm <sup>2</sup>				
Verificação à tensão de compressão					
Tensão atuante por carga perm. (sigmag).....	1.54 MPa				
Tensão atuante por carga total. (sigmag+g).....	1.54 MPa				
Tensão máxima admissível.....	8.00 MPa				
Verificação.....	OK				
Verificação à deformação por compressão					
Item.....	7.2.1.6.20				
Variação da altura por carga total. (deltah).....	0.1 cm				
Variação máxima da altura.....	0.1 cm				
Verificação.....	OK				

## Memorial Descritivo - Ginásio EMEF Perseverança

Verificação à deformação por cisalhamento  
Item..... 7.2.1.6.21  
Deslocamento por carga total (atot)..... 0.6 cm  
Deslocamento limite..... 0.5 cm  
Verificação..... OK

Verificação ao deslizamento  
Item..... 7.2.1.6.22  
Esforço máximo por carga perm. (Hgmax)..... 1.05 tf  
Esforço máximo por carga perm. (Hg+gmax)..... 1.05 tf  
Tensão mínima por carga perm. (Hgmax)..... 3.50 MPa  
Verificação..... OK

Item..... 7.2.1.6.23/24  
Tangente rotação por carga permanente ..... 0.000000E+000  
Tangente rotação máxima carga permanente ... 5.492100E-003  
Tangente rotação por carga total ..... 0.000000E+000  
Tangente rotação máxima carga total ..... 5.492155E-003  
Verificação..... OK

Verificação à tensão de cisalhamento  
Item..... 7.2.1.6.25  
Tensão a compressão por carga perm (taun)... 0.83 MPa  
Tensão a horizontal por carga perm (tauh)... 0.60 MPa  
Tensão a rotação por carga perm (taut)..... 0.00 MPa  
Tensão por carga perm (taup)..... 1.43 MPa  
Tensão a compressão por carga total (taun).. 0.83 MPa  
Tensão a horizontal por carga total (tauh).. 0.60 MPa  
Tensão a rotação por carga total (taut)..... 0.00 MPa  
Tensão por carga total (taup+g)..... 1.43 MPa  
Tensão máxima admissível..... 5.00 MPa  
Verificação..... OK

Item..... 7.2.1.6.26  
Verificação de estabilidade  
Espessura máxima que dispensa verificação... 3.8 cm  
Verificação..... OK



---

**KOLF ENGENHARIA**

Kolf Serviços de Engenharia - LTDA  
07.555.412.0001-37

## **MEMORIAL DESCRITIVO DE PROJETO ARQUITETÔNICO**

**PREFEITURA MUNICIPAL DE MARMELEIRO - PR**

**QUADRA POLIESPORTIVA ESCOLA MUNICIPAL PERSEVERANÇA**

**OUTUBRO DE 2025**

---

Rua Frei Everaldo, 5555, sala 01,  
Bairro Verdi,  
Chopininho/PR - 85.560-000

---

kolfengenharia@gmail.com  
Telefone/WhatsApp: (46) 99908-2448



## 1 - Dados Gerais

Este memorial objetiva estabelecer as normas da Arquitetura da Quadra Poliesportiva da Escola Perseverança, incluindo os aspectos técnicos e funcionais relacionados ao projeto.

**Objeto:** Projeto Arquitetônico

**Tipo:** Construção

**Proprietário / Contratante:** Prefeitura de Marmeleiro - PR

**Finalidade da Obra:** Escolar

**Empresa Contratada:** Kolf Engenharia Serviços de Engenharia – EIRELI

**Profissional Responsável:** Luiz Fernando Correia Megiolaro

**Atribuição:** Engenheiro Civil

### 1.1 - Normas Técnicas Fundamentais

NBR 6492/2021 - Documentação técnica para projetos arquitetônicos e urbanísticos - Requisitos.

NBR 9050/2020 - Acessibilidade a edificações, mobiliário, espaços e equipamentos urbanos.

### 1.2 - Omissões

Em caso de dúvidas ou omissões será atribuição da fiscalização determinar o que julgar indicado, estando em conformidade com as normas, regulamentos vigentes e ABNT. Caso as dúvidas/omissões persistam deve ser contatado o responsável técnico.

### 1.3 - Execução

As obras devem ser executadas por profissionais com as devidas habilitações, considerando todas as etapas, desde as o início da obra até a limpeza e entrega da mesma. Todos os acabamentos das peças concretadas devem estar em perfeito estado.

Equipamentos de Proteção Individual: é de responsabilidade da empresa executora providenciar os equipamentos de proteção individual. Os EPI's devem ser adequados ao desenvolvimento de cada etapa dos serviços, em conformidade com as normas NR-06, NR-10, NR-18, portaria 3214 do ministério do trabalho, bem como demais dispositivos de segurança.

Equipamentos de Proteção Coletiva: a executora além dos equipamentos de proteção coletiva deve também providenciar projeto de segurança para o canteiro em conformidade com o PCMAT e PPRA tanto da empresa quanto da obra planejada.

O profissional que dirigirá os trabalhos (designado pela executora) deverá dar assistência a obra, estando presente durante todo o período da obra, devendo atender as vistorias e reuniões efetuadas pela fiscalização.

É de responsabilidade deste profissional o preenchimento do Livro Diário de Obra. Quaisquer ordens provenientes da fiscalização a empresa executora ou vice-versa devem ser transmitidas por escrito e registrado no Livro Diário de Obra. O diário deve ser preenchido DIARIAMENTE e fará parte da documentação necessária junto a medição, para a liberação da fatura. Este livro deve ficar permanentemente na obra assim como um jogo com a cópia dos projetos, detalhes e especificações técnicas.

#### **1.4 - Responsabilidade da Empresa Executora**

A menos que especificado o contrário é de obrigação da empresa executora a execução de todos os serviços descritos e mencionados nas especificações, assim como o fornecimento de todo material, mão-de-obra, equipamentos, EPI, EPC, ferramentas, andaimes e todo e qualquer material para execução ou aplicação na obra.

Deve Também:

- Respeitar os projetos e determinações da Fiscalização, não sendo admitidas quaisquer alterações ou modificações do que estiver determinado em projeto;
- Retirar imediatamente da obra qualquer material rejeitado, desfazer ou corrigir as obras e serviços rejeitados pela Fiscalização, dentro do prazo estabelecido, inclusive arcando com quaisquer despesas envolvidas;
- Acatar as exigências e observações da Fiscalização, baseadas nas especificações e regras técnicas;
- O que estiver mencionado que for de sua competência;
- Execução de placas indicativas de responsabilidade técnica (projeto, fiscalização e execução). Os modelos das placas serão fornecidos pela fiscalização após a contratação;
- Fornecimento de ART/RRT de todos os serviços;

- Eventuais despesas com taxas, licenças e regularizações nos órgãos municipais, concessionárias e demais órgãos
- Preenchimento do Livro Diário de Obra.

## 1.5 - Responsabilidade da Fiscalização

- Verificar o cumprimento do contrato, projeto e especificações;
- Suspender qualquer serviço em desconformidade com as normas ABNT, projeto ou que coloque a segurança em risco;
- Não autorizar alterações nos projetos sem justificativa prévia da contratada, cuja autorização (ou não), será feita por escrito;
- Decidir casos omissos nas especificações e projetos;
- Registrar no Livro Diário de Obra quaisquer irregularidades ou falhas em decorrência da execução das obras e serviços;
- Fiscalizar o andamento das obras em relação ao cronograma;
- Demais itens que sejam sua competência e responsabilidade conforme contrato e similares.

## 1.6 - Mão de Obra

A empresa executora da obra se obriga a executar rigorosamente os serviços, obedecendo os projetos, especificações e documentos, assim como os padrões de qualidade. Os funcionários devem estar uniformizados e identificados por crachá, sendo OBRIGATÓRIO o uso de EPI durante a execução dos serviços de acordo com a necessidade das atividades em desenvolvimento. O não cumprimento desta exigência pode ocasionar penalidades a contratada.

As obras devem ser entregues completas, em condições de uso, devem estar limpas e livres de quaisquer tipos de entulho. A construtora deve planejar e manter as construções e instalações provisórias que forem necessárias no decorrer da obra devendo retirá-las antes da entrega assim como recompor as áreas usadas.

É de responsabilidade da contratada quaisquer despesas com as instalações de apoio a obra como: aparelhos, ferramentas, tapumes, andaimes, suporte para placas e outros. Serviços Técnicos somente serão autorizados a executar profissionais habilitados sendo que estes devem

estar identificados dentro do canteiro junto aos equipamentos e junto a documentação da obra conforme normas regulamentadoras do ministério do trabalho.

## **2 - Dados específicos em Relação ao Projeto**

### **2.1 - Serviços Preliminares**

#### Placa de Obra em Chapa de Aço Galvanizado

A placa relativa a obra será fornecida pela contratada de acordo com modelo definido pela prefeitura, devendo ser colocada e mantida durante a execução da obra em local indicado pela fiscalização.

A placa de obra será confeccionada em chapa de aço galvanizado. A escolha de um ou de outro material será feita pela fiscalização, em função do tempo de execução da obra.

Concluída a obra, a fiscalização decidirá o destino da placa, podendo exigir a permanência dela fixada ou o seu recolhimento, pela contratada, ao escritório local da contratante.

As placas relativas às responsabilidades técnicas pelas obras ou serviços, exigidas pelos órgãos competentes, serão confeccionadas e colocadas pela contratada, sem ônus para a contratante.

Outros tipos de placas da contratada, subcontratada, fornecedores de materiais e/ou equipamentos, prestadores de serviços, etc, poderão ser colocados com a prévia autorização da fiscalização e da contratante.

#### Regularização do terreno e instalações temporárias

A limpeza do terreno deverá ser feita de forma manual ou por aparelho de roçadeira, por toda a sua extensão.

Para o escritório e armazenamento de ferramentas e insumos, foi previsto aluguel de um contêiner com a duração do cronograma da obra.

### **2.2 - Pisos**

Após a execução das vigas baldrame, blocos, pilares, e antes das paredes ou pisos, será executado o lastro de contrapiso, com impermeabilizante e 3 (três) centímetros de espessura. O lastro de contrapiso será de argamassa traço 1:4 (cimento/areia). Os lastros serão executados somente depois que o terreno estiver perfeitamente nivelado, molhado, convenientemente apiloado com maço de 30 kg e que todas as canalizações que devam passar sob o piso estejam colocadas.

É imprescindível manter o contrapiso molhado e abrigado do sol, frio ou corrente de ar, por um período mínimo de 8 dias para que cure. Todos os pisos terão declividade de 1% no mínimo, em direção ao ralo ou porta externa, para o perfeito escoamento de água. A argamassa de regularização será sarrafeada e desempenada, a fim de proporcionar um acabamento sem depressões ou ondulações.

Para preparação da base, verificar se a base está curada há mais de 14 dias, limpa, seca e plana e que tenham sido efetuadas todas as retrações próprias do cimento e estabilizadas as possíveis fissuras, e, se necessário, nivelá-la. Respeitar e tratar as juntas estruturais, devendo rejuntá-las com materiais de elasticidade permanente; realizar uma junta perimetral para evitar tensões entre o pavimento e o revestimento.

Será executado camada de piso de concreto polido, com espessura de 8 cm armado com malha de aço em tela soldada diâmetro mínimo de 5 mm. Deverá ser realizado por firma especializada ou por técnicos no assunto, sendo que a execução deste tipo de piso obedecerá às etapas abaixo descritas: Instalação da malha (tela soldada) 5 mm 30x10cm a uma altura da base de 2,5cm. Lançamento do concreto usinado com Fck de 30MPa com 8 cm de espessura e conformação de sua massa com réguas metálicas; Acabamento com acabadoras de piso helicoidais com pás de 36" e 46" com motores à gasolina.

Após o início da cura do concreto deverá ser utilizada a acabadora provida de disco de flotação que deverá ser passado tantas vezes quantas forem necessárias a fim de conferir uma maior planicidade da massa de concreto ora lançado. Em um segundo momento será utilizado as acabadoras com as pás que terão a função de dar acabamento alisado a superfície. Corte em malhas de cinco metros com o uso de serra cliper com disco molhado com espessura de 3 mm, este corte deve ser realizado após 12 dias da concretagem.

### **2.3 - Alvenaria**

Fornecimento de materiais e execução de alvenaria de elevação simples ( $e = 9$  cm) com tijolo cerâmico furado (9x14x19cm), assentado com argamassa mista de cimento, cal hidratada e areia ou argamassa pré-fabricada em conformidade com especificações técnicas.

Observância criteriosa de dimensões de projeto, garantia de aspectos de nivelamento, prumo e alinhamento e utilização de espessura máxima de juntas de 12 mm. OBS – Altura da alvenaria – Variável de acordo cortes em projeto.

## 2.4 - Revestimentos

Chapisco em paredes com argamassa de cimento e areia sem peneirar traço 1:3. Limpeza e umedecimento da superfície de aplicação da argamassa. Reboco massa única, limpeza e umedecimento da superfície de aplicação da argamassa em toda área interna, como externa da edificação.

Após a realização do contrapiso será executado o piso com revestimento de cerâmica tipo esmaltada, de tamanho 45 x 45cm e deverá ser perfeitamente nivelado e sem defeitos, executado na cor BRANCA e rejunte de cor PRETO GRAFITE. Com absorção de água inferior à 0,5%, resistente à produtos químicos GA, coeficiente de atrito dinâmico molhado menor que 0,4, antiderrapante, cor a definir e assentado com argamassa colante.

Não será permitida a passagem sobre a pavimentação dentro de três dias do seu assentamento; O revestimento será convenientemente protegido com lonas plásticas durante a construção; Não será tolerado o assentamento de peças rachadas, emendadas, com retoques visíveis de massa, com veios capazes de comprometer seu aspecto, durabilidade e resistência ou com quaisquer outros defeitos.

Para as paredes das áreas úmidas, utilizar espaçadores entre peças para manter seus alinhamentos; rejuntar após 72 horas com um rejuntamento convencional. Deixar as juntas entre peças de no mínimo 3 mm, observando sempre as indicações do fabricante; Caberá à Contratada minimizar ao máximo as variações de tamanhos.

## 2.5 - Esquadrias e Barras de Apoio

As esquadrias serão confeccionadas as janelas com quadro de alumínio na cor CINZA ESCURO FOSCO, em vidro temperado de 8mm, conforme formatos e dimensões descritos em projeto.

As portas internas seguirão rigorosamente as normas de projeto, e deverão ser de alumínio em lambri bem acabadas e pintadas na cor CINZA ESCURO. Todas deverão ter fechaduras de em metal de boa qualidade e com chaves.

As barras de apoio PNE deverão ser fixadas de nas posições indicadas em projeto, adjacentes às bacias sanitárias, numa altura de 0,75 m de altura do chão.

## 2.6 - Pintura

Será realizada aplicação de massa acrílica para corrigir todas as imperfeições do emboço das paredes e lajes, e posteriormente lixada, onde deverá apresentar aparência uniforme, livre de ondulações e bolhas. O fundo preparador e selador deverão ser aplicados nas paredes e lajes emboçadas, exceto onde haverá revestimento cerâmico das áreas úmidas.

Para toda a edificação, a pintura deverá ser feita com tinta látex premium em duas ou mais demãos sobre toda superfície interna, afim e que cubra total e satisfatoriamente as paredes de vedação. Já para a parte externa, deverá receber textura acrílica e também pintura premium com ótimo acabamento final. As cores utilizadas deverão ser da cor CINZA CLARO.

## 2.7 - Telhado

Será executado o telhado em duas águas principais, com fechamento metálico conforme projeto. Toda a estrutura será metálica, incluindo tesouras e trama, e deverá ser pintada com fundo preparador, a fim de evitar oxidações e corrosões.

O telhamento será em telha aço/ alumínio com chapa 0,5mm, com cor CINZA ESCURO, e tamanho padrão, e deverá ser observada a inclinação determinada em projeto.

## 2.8 - Limpeza da Obra

Deverá ser removido todo o entulho existente e transportado por caçambas, sendo cuidadosamente limpos todos acessos, havendo particular cuidado em remover salpicos de argamassa e tintas.

A edificação deverá ser entregue limpa, sem marcas de sujeira nos vidros, paredes e teto.

### 3 - Serviços Finais e Eventuais

Toda construção deve ser limpa após a execução dos serviços, deve se cuidar para que outras partes da obra não sejam danificadas durante este serviço. O executante deverá ainda verificar de maneira cuidadosa as condições de segurança de todas as instalações, ferragens, etc., o que deve ser aprovado pelo fiscal da obra.

### 4 - Desenhos

Integra este memorial descritivo as pranchas contendo detalhamentos e especificações do projeto, junto ao orçamento.

### 5 - Forma de Entrega

Este documento e os projetos são assinados pelo coordenador e autor dos mesmos. A entrega de material será enviada por meio eletrônico os arquivos editáveis (DWG) das pranchas e memoriais descritivos.

**LUIZ FERNANDO  
CORREIA  
MEGIOLARO:091  
78403995**

Assinado de forma digital  
por LUIZ FERNANDO  
CORREIA  
MEGIOLARO:0917840399

Dados: 2025.11.20  
12:45:57 -03'00'

**Luiz Fernando Correia Megiolaro**

**Engenheiro Civil**

**CREA PR-179004/D**



---

KOLF ENGENHARIA

Kolf Serviços de Engenharia - LTDA  
07.555.412.0001-37

## MEMORIAL DESCRITIVO DE PROJETO ELÉTRICO

PREFEITURA MUNICIPAL DE MARMELEIRO - PR

QUADRA POLIESPORTIVA ESCOLA MUNICIPAL PERSEVERANÇA

**OUTUBRO DE 2025**

---

Rua Frei Everaldo, 5555, sala 01,  
Bairro Verdi,  
Chopininho/PR - 85.560-000

---

kolfengenharia@gmail.com  
Telefone/WhatsApp: (46) 99908-2448

## 1 - Dados Gerais

Este memorial objetiva estabelecer as normas e orientar a construção referente a elétrica da Quadra Poliesportiva da Escola Perseverança, incluindo os aspectos técnicos e funcionais relacionados as instalações elétricas.

**Objeto:** Projeto elétrico

**Tipo:** Construção

**Proprietário / Contratante:** Prefeitura Municipal de Marmeleiro - PR

**Finalidade da Obra:** Escolar

**Empresa Contratada:** Kolf Engenharia Serviços de Engenharia – EIRELI

**Profissional Responsável:** Luiz Fernando Correia Megiolaro

**Atribuição:** Engenheiro Civil

### 1.1 - Normas Técnicas Fundamentais

NBR 5410/2004 - Instalações Elétricas em Baixa Tensão

### 1.2 - Omissões

Em caso de dúvidas ou omissões será atribuição da fiscalização determinar o que julgar indicado, estando em conformidade com as normas, regulamentos vigentes e ABNT. Caso as dúvidas/omissões persistam deve ser contatado o responsável técnico.

### 1.3 - Execução

As obras devem ser executadas por profissionais com as devidas habilitações, considerando todas as etapas, desde as instalações iniciais até a limpeza e entrega da obra. Todas as instalações devem estar em perfeito e completo funcionamento.

Equipamentos de Proteção Individual: é de responsabilidade da empresa executora providenciar os equipamentos de proteção individual. Os EPI's devem ser adequados ao desenvolvimento de cada etapa dos serviços, em conformidade com as normas NR-06, NR-10, NR-18, portaria 3214 do ministério do trabalho, bem como demais dispositivos de segurança.

Equipamentos de Proteção Coletiva: a executora além dos equipamentos de proteção coletiva deve também providenciar projeto de segurança para o canteiro em conformidade com o PCMAT e PPRA tanto da empresa quanto da obra planejada.

O profissional que dirigirá os trabalhos (designado pela executora) deverá dar assistência a obra, estando presente durante todo o período da obra, devendo atender as vistorias e reuniões efetuadas pela fiscalização.

É de responsabilidade deste profissional o preenchimento do Livro Diário de Obra. Quaisquer ordens provenientes da fiscalização a empresa executora ou vice-versa devem ser transmitidas por escrito e registrado no Livro Diário de Obra. O diário deve ser preenchido DIARIAMENTE e fará parte da documentação necessária junto a medição, para a liberação da fatura. Este livro deve ficar permanentemente na obra assim como um jogo com a cópia dos projetos, detalhes e especificações técnicas.

#### **1.4 - Responsabilidade da Empresa Executora**

A menos que especificado o contrário é de obrigação da empresa executora a execução de todos os serviços descritos e mencionados nas especificações, assim como o fornecimento de todo material, mão-de-obra, equipamentos, EPI, EPC, ferramentas, andaimes e todo e qualquer material para execução ou aplicação na obra.

Deve Também:

- Respeitar os projetos e determinações da Fiscalização, não sendo admitidas quaisquer alterações ou modificações do que estiver determinado em projeto;
- Retirar imediatamente da obra qualquer material rejeitado, desfazer ou corrigir as obras e serviços rejeitados pela Fiscalização, dentro do prazo estabelecido, inclusive arcando com quaisquer despesas envolvidas;
- Acatar as exigências e observações da Fiscalização, baseadas nas especificações e regras técnicas;
- O que estiver mencionado que for de sua competência;
- Execução de placas indicativas de responsabilidade técnica (projeto, fiscalização e execução). Os modelos das placas serão fornecidos pela fiscalização após a contratação;
- Fornecimento de ART/RRT de todos os serviços;
- Eventuais despesas com taxas, licenças e regularizações nos órgãos municipais, concessionárias e demais órgãos
- Preenchimento do Livro Diário de Obra.

## 1.5 - Responsabilidade da Fiscalização

- Verificar o cumprimento do contrato, projeto e especificações;
- Suspender qualquer serviço em desconformidade com as normas ABNT, projeto ou que coloque a segurança em risco;
- Não autorizar alterações nos projetos sem justificativa prévia da contratada, cuja autorização (ou não), será feita por escrito;
- Decidir casos omissos nas especificações e projetos;
- Registrar no Livro Diário de Obra quaisquer irregularidades ou falhas em decorrência da execução das obras e serviços;
- Fiscalizar o andamento das obras em relação ao cronograma;
- Demais itens que sejam sua competência e responsabilidade conforme contrato e similares.

## 1.6 - Materiais

Os materiais devem seguir rigorosamente o especificado no Memorial Descritivo, os materiais a serem empregados devem ser todos de primeira linha (alta qualidade), e devem obedecer às condições da ABNT. Caso seja comprovada a impossibilidade de se adquirir o material especificado, deve ser solicitada a substituição por escrito, com a devida aprovação dos autores/fiscais do projeto.

É vedado a empresa executora manter no canteiro de obra quaisquer materiais que não cumpram com as especificações de projeto. Caso existam motivos ponderáveis para a substituição de um material específico por outro similar, este pedido deve conter as razões justificando o ato como: (orçamento comparativo, laudo e ensaios).

Quanto as marcas dos materiais citados, quando não houver possibilidade de serem as mesmas descritas estas devem ser substituídas por similares de qualidade equivalente e aprovadas pela fiscalização através de amostras.

## 1.7 - Mão de Obra

A empresa executora da obra se obriga a executar rigorosamente os serviços, obedecendo os projetos, especificações e documentos, assim como os padrões de qualidade. Os funcionários devem estar uniformizados e identificados por crachá, sendo OBRIGATÓRIO o uso

de EPI durante a execução dos serviços de acordo com a necessidade das atividades em desenvolvimento. O não cumprimento desta exigência pode ocasionar penalidades a contratada.

As obras devem ser entregues completas, em condições de uso, devem estar limpas e livres de quaisquer tipos de entulho. A construtora deve planejar e manter as construções e instalações provisórias que forem necessárias no decorrer da obra devendo retirá-las antes da entrega assim como recompor as áreas usadas.

É de responsabilidade da contratada quaisquer despesas com as instalações de apoio a obra como: aparelhos, ferramentas, tapumes, andaimes, suporte para placas e outros. Serviços Técnicos somente serão autorizados a executar profissionais habilitados sendo que estes devem estar identificados dentro do canteiro junto aos equipamentos e junto a documentação da obra conforme normas regulamentadoras do ministério do trabalho.

## **2 - Instruções em Relação as Instalações Elétricas**

- Quando existir discrepância entre o projeto e o memorial descritivo, devem ser solicitados esclarecimentos ao engenheiro responsável pelo projeto antes de prosseguir com os serviços;
- A tensão de alimentação será trifásica, partindo de uma rede 127/220 V, 60 Hz (127 V fase/neutro e 220 V fase/fase);
- O fornecimento e a medição serão executados conforme indicação do projeto;
- Os circuitos de tomadas de uso geral, tomadas de uso específico e iluminação serão independentes;
- As tomadas serão do tipo 2P + T/3P + T;
- Todos os elementos metálicos devem ser aterrados ao condutor de proteção (caixas de passagem, aparelhos de iluminação, entre outros);
- Para calcular a quantidade necessária de luminárias considerou-se as seguintes refletâncias: teto e paredes 80% e piso 10%;
- As emendas deverão ser evitadas e se necessário devem ser executadas em caixas de passagem com fitas de auto fusão tipo scotch 3m. Emendas em condutores com bitolas inferiores a 4 mm<sup>2</sup> devem ser executadas diretamente. Para bitola igual ou superior a 6 mm<sup>2</sup> deverão ser feitas com conectores de pressão montados com ferramentas adequadas;
- Nenhum componente das instalações elétricas, inclusive luminárias, soquetes, tomadas e interruptores poderão ser fixados em madeira ou outro material combustível. Se necessário, o mesmo deverá ser forrado com chapa metálica, devidamente aterrada;

- O fio neutro em hipótese alguma deve ser ligado ao fio terra;
- Deverá ser executado teste de isolamento em todos os circuitos. Para a segurança da utilização das instalações. As medidas devem estar acima de 0,25 megaohms. Os testes devem ser realizados entre condutores carregados de dois a dois antes da conexão dos equipamentos. Os testes devem ser realizados em corrente contínua;
- Antes da interligação deve-se fazer a medição do aterramento, que não deve ser superior a 10 ohms.
- A cada 12 meses deve ser medida a resistência ôhmica do aterramento.

### 3 – Descrição de Materiais a Serem Aplicados

#### 3.1 - Cabos 1,5 mm<sup>2</sup>, 2,5 mm<sup>2</sup>, 4 mm<sup>2</sup> e 6 mm<sup>2</sup>

Os cabos de cobre de 1,5 mm<sup>2</sup>, 2,5 mm<sup>2</sup>, 4 mm<sup>2</sup> e 6 mm<sup>2</sup> deverão ser flexíveis de tempera mole com encordoamento classe 5, isolamento em composto plástico poliolefínico e serem resistente a chamas (IEC 60332-3-24), não podem ser halogêneos, possuir baixa emissão de fumaça em caso de incêndio, não podem emitir gases corrosivos ou tóxicos, temperatura máxima em regime permanente 70 graus, em sobre carga 100 graus, em curto-circuito 160 graus.

Devem OBRIGATORIAMENTE atender as seguintes normas da ABNT: NBR 11300, 13248, 5410, E NM 280, Certificação INMETRO.

Deverão possuir no mínimo os seguintes diâmetros:

Seção Transversal (mm <sup>2</sup> )	Diâmetro do Conductor (mm)	Espessura da Isolação (mm)	Diâmetro Externo (mm)	Massa Aproximada (kg/km)
1,5	1,5	0,7	2,9	19
2,5	1,97	0,8	3,6	31
4	2,43	0,8	4,1	45
6	2,98	1,0	6,93	94

**Obs: Sob nenhuma hipótese serão aceitos cabos não normatizados ou “desbitolados”.**

Deverá ser fornecido um rolo de cabo com 100 metros de cada uma das bitolas (lacrado) para análise por parte do engenheiro responsável pela fiscalização da obra, se este aprovar o cabo poderá então ser instalado.

Marca/Modelo Referência: Nexans Afitorx 750V – BT 450/750V.

### 3.2 - Cabos PP 3x4 mm<sup>2</sup>

Os cabos de cobre P<sup>2</sup>, deverão ser flexíveis com cobertura em composto termo fixo não halogenado (HERP/XLPE), resistentes a chamas (IEC 60332-3-24), temperatura máxima em regime permanente 90 graus, em sobrecarga 130 graus, em curto-circuito 250 graus.

Devem OBRIGATORIAMENTE atender as seguintes normas da ABNT: NBR 11300, 13248, 5410, E NM 280, Certificação INMETRO.

Deverão possuir no mínimo os seguintes diâmetros:

Seção Transversal (mm <sup>2</sup> )	Número de Condutores	Diâmetro do Condutor (mm)	Espessura da Isolação (mm)	Diâmetro Externo (mm)	Massa Aproximada (kg/km)
3 x 4	3	2,43	1,0	11,84	241

**Obs: Sob nenhuma hipótese serão aceitos cabos não normatizados ou “desbitolados”.**

Deverá ser fornecido um pedaço de cabo de 1 metro de cada uma das bitolas (no cabo deverá constar gravado a marca e características fundamentais, caso não conste esta gravação no cabo será aceita a apresentação de todo o cabo a ser utilizado (em bobinas) para análise por parte do engenheiro responsável pela fiscalização da obra, se este aprovar os cabos poderão então ser instalados.

Marca/Modelo Referência Nexans- Afítox SM

### 3.3 - Cabos 16 mm<sup>2</sup> e 35 mm<sup>2</sup>

Os cabos de cobre de 16 mm<sup>2</sup> e 35 mm<sup>2</sup> deverão ser flexíveis com cobertura em composto termofixo não halogenado (HERP/XLPE), resistentes a chamas (IEC 60332-3-24), temperatura máxima em regime permanente 90 graus, em sobrecarga 130 graus, em curto-circuito 250 graus.

Devem OBRIGATORIAMENTE atender as seguintes normas da ABNT: NBR 11300, 13248, 5410, E NM 280, Certificação INMETRO.

Deverão possuir no mínimo os seguintes diâmetros:

Seção Transversal (mm <sup>2</sup> )	Diâmetro do Condutor (mm)	Espessura da Isolação (mm)	Diâmetro Externo (mm)	Massa Aproximada (kg/km)
16	4,9	1,0	6,9	167
35	7,0	1,2	9,4	351

**Obs: Sob nenhuma hipótese serão aceitos cabos não normatizados ou “desbitolados”.**

Deverá ser fornecido um pedaço de cabo de 1 metro de cada uma das bitolas (no cabo deverá constar gravado a marca e características fundamentais, caso não conste esta gravação no cabo será aceita a apresentação de todo o cabo a ser utilizado (em bobinas) para análise por parte do engenheiro responsável pela fiscalização da obra, se este aprovar os cabos poderão então ser instalados.

### 3.4 - Eletrocalha perfurada tipo C, barra com 3 m e tampa

As eletrocalhas deverão ser instaladas em barras de 3 metros em chapa 18#, 50x50 mm, devem possuir dobras permitindo o encaixe da tampa por pressão, serem perfuradas e ter o acabamento Pré-Zincado e Galvanizado a Fogo (NBR 6323). Neste item está inclusa a tampa e a junção.

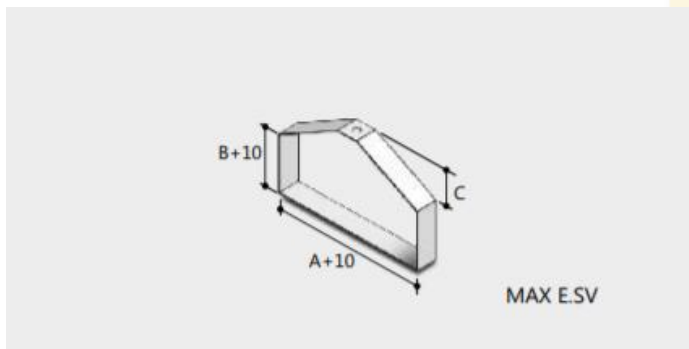
Marca/Modelo Referência: Maxtil Eletrocalhas "C" (Eletrocalha), Maxtil MAX EJI (Junção), Maxtil MAX ET. PP (Tampa Perfurada).

### 3.5 - Saída Para Eletroduto

As saídas para eletrodutos serão instaladas nas conexões entre eletrocalhas e eletrodutos (é terminantemente proibido o uso de arame para amarrar os dutos nas eletro calhas), serão do tipo "Horizontal", para eletrodutos de 3/4 ".

Marca/Modelo de Referência Maxtil Max. E. SHE. Suporte Vertical

Os suportes de suspensão verticais devem possuir as dimensões indicadas na figura a baixo:



Deverão ser instalados suportes a cada 1,5 metros de eletro calhas e próximo a derivações ou mudança de direção Marca/Modelo de Referência MAX E. SV.

### 3.6 - Disjuntores

Os disjuntores de circuitos terminais deverão ser de curva de disparo C, possuir certificação INMETRO conforme norma NBR IEC 60947-2, vida mecânica de 10.000 manobras e elétrica de 4.000 manobras capacidade de interrupção de corrente de 4,5 kA (podendo ser aceita até 5 kA).

Marca/Modelo Referência – Soprano Linha SHBGII.

Os disjuntores Gerais deverão ser do tipo Caixa-Moldada (Obrigatoriamente), com capacidade de interrupção de corrente conforme indicado em projeto, devem atender a NBR IEC 60947-2 e possuir dimensões de aproximadamente 75 x 135 x 89 (mm), LxAxP.

Marca/Modelo Referência – Soprano DL063-H.

Os IDR (Interruptor Diferencial Residual), devem proteger contra uma corrente residual de 30 mA e atender a norma NBR NM 61008-1.

Marca/Modelo Referência – Soprano DRS.

Os DPS (Dispositivos de Proteção Contra Surtos), deverão ser de Classe I/II, e proteger contra correntes de 40 kA.

Marca/Modelo Referência – Soprano DPS.

### 3.7 - Luminárias LED (Plafon)

Deverão possuir proteção contra chuvas e intemperes. Deverão OBRIGATORIAMENTE possuir selo do INMETRO E PROCEL, o fornecedor deverá também demonstrar que a marca/modelo escolhidos constam na relação de produtos homologados pelo PROCEL disponível em <http://www.procelinfo.com.br/>, em caso de dúvidas o engenheiro fiscal da obra poderá solicitar amostras (quantas este julgar necessário, para verificar a eficiência do produto). Todos os produtos deverão ser apresentados em embalagens LACRADAS sem sinais de violação e nas lâmpadas deverá haver a marca/modelo gravados de maneira não destrutiva (de modo que não seja de fácil remoção).

A lâmpada deverá possuir no máximo a potência indicada em projeto e possuir fluxo luminoso de no mínimo, 98 lúmens/W, com IRC maior ou igual a 80, temperatura de cor 6500K, vida útil igual ou superior a 25000 horas.

### 3.8 - Luminárias LED (Quadra)

As luminárias LED industriais deverão possuir proteção contra chuvas e intemperes. Deverão OBRIGATORIAMENTE possuir selo do INMETRO E PROCEL, a lâmpada deverá possuir no máximo a potência indicada em projeto e possuir fluxo luminoso de no mínimo, 110 lúmens/W, com IRC maior ou igual a 80, temperatura de cor 5000K, vida útil igual ou superior a 25000 horas.

Todos os produtos deverão ser apresentados em embalagens LACRADAS sem sinais de violação e nas lâmpadas deverá haver a marca/modelo gravados de maneira não destrutiva (de modo que não seja de fácil remoção).

A lâmpada deverá possuir no máximo a potência indicada em projeto e possuir fluxo luminoso de no mínimo, 98 lúmens/W, com IRC maior ou igual a 80, temperatura de cor 6500K, vida útil igual ou superior a 25000 horas.

### 3.9 - Eletroduto PVC Rígido

#### Eletroduto PVC Rígido 3/4" Antichamas para Instalações Aparentes

Serão utilizados eletrodutos de PVC rígido, diâmetro nominal 3/4", tipo antichama e com encaixe roscado, destinados à proteção e condução de cabos elétricos em instalações aparentes. Os eletrodutos deverão ser fabricados em policloreto de vinila (PVC) rígido, anti-chama e autoextinguível, atendendo às normas ABNT NBR 15465, NBR 5597, NBR 5598 e NBR 5410.

Deverão possuir superfície interna e externa lisa, roscas padronizadas nas extremidades e apresentar resistência mecânica classe média (M), adequada para instalações aparentes em ambientes internos ou externos protegidos. A fixação será realizada por meio de braçadeiras ou suportes, garantindo o perfeito alinhamento e espaçamento uniforme. As curvas, uniões e caixas de passagem deverão ser rosqueadas e compatíveis com o diâmetro e a classe dos eletrodutos utilizados, assegurando continuidade elétrica, estanqueidade e resistência mecânica.

Os eletrodutos deverão apresentar resistência a impactos, à umidade e à corrosão, sendo não propagantes de chama, proporcionando segurança, durabilidade e facilidade de manutenção à instalação elétrica.

Marca/Modelo Referência – Tramontina Condulete. Com o condulete devem estar inclusos os suportes de fixação e eventuais luvas se necessário.

### 3.10 - Eletroduto Pesado

Os eletrodutos pesados deverão ser fabricados em material PEAD (Polietileno de Alta Densidade), atender a norma NBR 15175. Sob nenhuma hipótese deverão ser emendados (mesmo que com luvas apropriadas).

Marca/Modelo Referência – Techduto – TW.

### 3.11 - Conduletes

Os Conduletes deverão ser intercambiáveis (um mesmo condulete deverá ser capaz de assumir as funções LR,LL,LL,LB,LC, etc. Deverão ser fabricados em alumínio, proteção contra sujeira e umidade IP54.

Marca/Modelo Referência – Tramontina Condulete. Com o condulete devem estar inclusos os suportes de fixação e eventuais luvas se necessário.

### 3.12 - Quadros de Distribuição

No item “Quadros de Distribuição” está inclusa toda montagem, acabamentos, e acessórios indicados em projeto e/ou indicados neste memorial. É vedado a utilização de quadros de distribuição pré-fabricados de qualquer espécie.

#### 3.12.1 – Quadro em Chapa

Os quadros deverão ser fabricados em chapa de aço tratada a base de fosfato de ferro e pintura a pó na cor bege RAL 7032, espessura da chapa igual a 18, abertura mínima da porta de 90 graus (com mecanismo de fácil remoção da porta para facilitar a montagem) possuir ainda borracha de vedação injetada na porta (as dimensões dos quadros estão indicadas em projeto).

#### 3.12.2 - Placa de Montagem

A placa de montagem deverá ser instalada no interior do quadro e ser fabricada em chapa de aço tratada a base de fosfato de ferro e pintura a pó na cor Laranja RAL 2004, espessura de chapa igual a 18, deverão ser soldados a placa suportes para distanciamento de disjuntores caso necessário.

### 3.12.3 – Trilhos Din.

Os trilhos DIN serão usados para a montagem de Disjuntores, Contatores, DPS, DR e demais componentes do quadro de distribuição, deverão seguir o padrão DIN EN 50022.

### 3.12.4 – Barramentos

O barramento deverá ser construído em cobre com pureza de 99% banhado com nitrato de prata o barramento principal deverá suportar uma corrente de 150 A, enquanto que cada derivação deverá suportar 40 amperes para disjuntores de até 32 A e deverá suportar 80 amperes para disjuntores maiores que 40 amperes. O barramento deve ser fornecido com isoladores (para distancia-lo da placa de montagem).

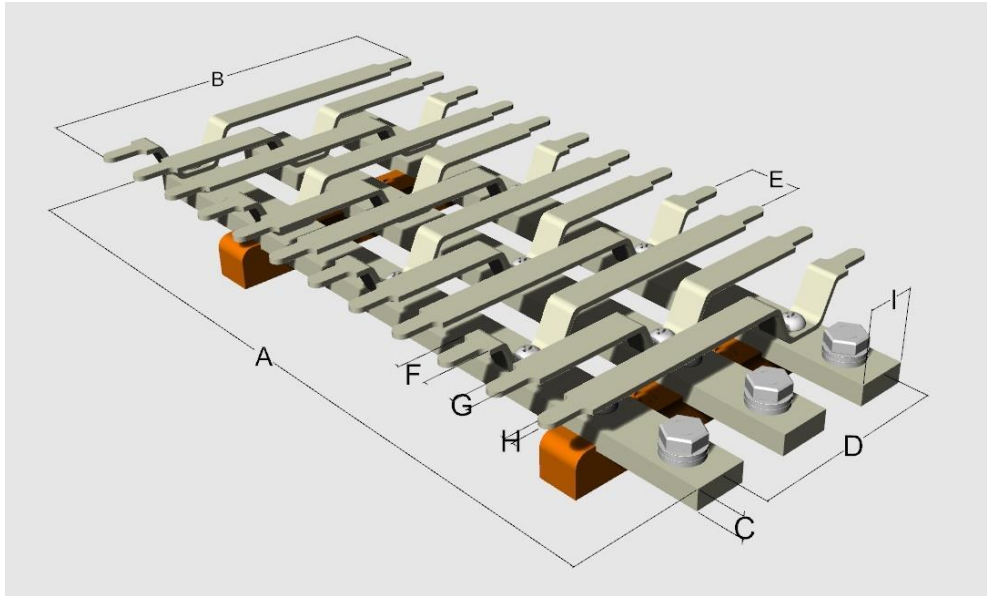
Dimensões do Barramento (em mm):

Para Derivações:

Disjuntor de Derivação	A	B	C	D	E	F	G	H	I
Igual ou Menor que 32 A	Variável	120	-	-	18	9,5	5	1,6	-
Maior que 32 A e menor que 80 A	Variável	120	-	-	25	12	5	3,18	-
Maior que 80 A e menor que 100 A	Variável	120	-	-	32	14,5	6	4,8	-

Para Barramento Principal (em mm):

Disjuntor Geral	A	B	C	D	E	F	G	H	I
Igual ou inferior a 100 A	Variável	-	3,18	62	-	-	-	-	15,9
Entre 100 e 200 A	Variável	-	6,35	62					15,9



### 3.13 - Canaleta de Recorte

As canaletas de recorte deverão ser abertas e com tampa possuir dimensões de 100x50 mm e/ou 75x50 mm (BxH). Devem ser fabricadas em material PVC Rígido, possuir resistência térmica de até 70 graus e serem fixadas a chapa de montagem através de parafusos.

### 3.14 - Chapa Acrílica de Proteção

As partes energizadas devem ser protegidas por acrílico (com largura e altura conforme indicado em projeto) e espessura de 2 mm. O acrílico deve estar em conformidade com a ABNT NBR 7823-1.

### 3.15 - Conectores/Acabamentos de Fiação

Deverão ser usados conectores e acabamentos apropriados em todas as ligações de eletrodutos com o quadro (como arruelas). Assim como deverão ser usados terminais para conexão de cabos aos disjuntores e também terminais para ligação dos cabos de terra e neutro.

## 4 - Serviços Finais e Eventuais

Toda construção deve ser limpa após a execução dos serviços, deve se cuidar para que outras partes da obra não sejam danificadas durante este serviço. O executante deverá ainda verificar de maneira cuidadosa as condições de funcionamento e segurança de todas as instalações, ferragens, etc., o que deve ser aprovado pelo fiscal da obra.

## 5 - Desenhos

Integra este memorial descritivo e pranchas contendo detalhamentos e especificações do projeto elétrico.

## 6 - Forma de Entrega

Este documento e os projetos são assinados pelo coordenador e autor dos mesmos. A entrega será realizada por meio eletrônico os arquivos editáveis (DWG) das pranchas e memoriais descritivos.

**LUIZ FERNANDO**  
**CORREIA**  
**MEGIOLARO:091**  
**78403995**

Assinado de forma digital  
por LUIZ FERNANDO  
CORREIA  
MEGIOLARO:09178403995  
Dados: 2025.11.20 12:46:26  
-03'00'

**Luiz Fernando Correia Megiolaro**

**Engenheiro Civil**

**CREA PR-179004/D**



---

**KOLF ENGENHARIA**

Kolf Serviços de Engenharia - LTDA  
07.555.412.0001-37

**MEMORIAL DESCRITIVO DE PROJETO ESTRUTURAL DE  
ESTRUTURA PRÉ-FABRICADA E COBERTURA METÁLICA**

**PREFEITURA MUNICIPAL DE MARMELEIRO - PR**  
**QUADRA POLIESPORTIVA ESCOLA MUNICIPAL PERSEVERANÇA**

**OUTUBRO DE 2025**

---

Rua Frei Everaldo, 5555, sala 01,  
Bairro Verdi,  
Chopininho/PR - 85.560-000

---

kolfengenharia@gmail.com  
Telefone/WhatsApp: (46) 99908-2448



## 1 - Dados Gerais

Este memorial objetiva estabelecer as normas das estruturas pré-fabricadas e cobertura metálica da Quadra Poliesportiva da Escola Perseverança, incluindo os aspectos técnicos e funcionais relacionados ao projeto.

**Objeto:** Projeto Estrutural

**Tipo:** Construção

**Proprietário / Contratante:** Prefeitura Municipal de Marmeleiro - PR

**Finalidade da Obra:** Escolar

**Empresa Contratada:** Kolf Engenharia Serviços de Engenharia – EIRELI

**Profissional Responsável:** Luiz Fernando Correia Megiolaro

**Atribuição:** Engenheiro Civil

### 1.1 - Normas Técnicas Fundamentais

NBR 6118/2014 - Projeto de estruturas de concreto

NBR 9062/2017 - Projeto e execução de estruturas de concreto pré-moldado

NBR 6122/2022 - Projeto e execução de fundações;

NBR 8800/2008 - Projeto de estruturas de aço e de estruturas mistas de aço e concreto de edifícios.

### 1.2 - Omissões

Em caso de dúvidas ou omissões será atribuição da fiscalização determinar o que julgar indicado, estando em conformidade com as normas, regulamentos vigentes e ABNT. Caso as dúvidas/omissões persistam deve ser contatado o responsável técnico.

### 1.3 - Execução

As obras devem ser executadas por profissionais com as devidas habilitações, considerando todas as etapas, desde as o início da obra até a limpeza e entrega da mesma. Todos os acabamentos das peças concretadas devem estar em perfeito estado.

Equipamentos de Proteção Individual: é de responsabilidade da empresa executora providenciar os equipamentos de proteção individual. Os EPI's devem ser adequados ao desenvolvimento de cada etapa dos serviços, em conformidade com as normas NR-06, NR-10, NR-18, portaria 3214 do ministério do trabalho, bem como demais dispositivos de segurança.

Equipamentos de Proteção Coletiva: a executora além dos equipamentos de proteção coletiva deve também providenciar projeto de segurança para o canteiro em conformidade com o PCMAT e PPRA tanto da empresa quanto da obra planejada.

O profissional que dirigirá os trabalhos (designado pela executora) deverá dar assistência a obra, estando presente durante todo o período da obra, devendo atender as vistorias e reuniões efetuadas pela fiscalização.

É de responsabilidade deste profissional o preenchimento do Livro Diário de Obra. Quaisquer ordens provenientes da fiscalização a empresa executora ou vice-versa devem ser transmitidas por escrito e registrado no Livro Diário de Obra. O diário deve ser preenchido DIARIAMENTE e fará parte da documentação necessária junto a medição, para a liberação da fatura. Este livro deve ficar permanentemente na obra assim como um jogo com a cópia dos projetos, detalhes e especificações técnicas.

#### **1.4 - Responsabilidade da Empresa Executora**

A menos que especificado o contrário é de obrigação da empresa executora a execução de todos os serviços descritos e mencionados nas especificações, assim como o fornecimento de todo material, mão-de-obra, equipamentos, EPI, EPC, ferramentas, andaimes e todo e qualquer material para execução ou aplicação na obra.

Deve Também:

- Respeitar os projetos e determinações da Fiscalização, não sendo admitidas quaisquer alterações ou modificações do que estiver determinado em projeto;
- Retirar imediatamente da obra qualquer material rejeitado, desfazer ou corrigir as obras e serviços rejeitados pela Fiscalização, dentro do prazo estabelecido, inclusive arcando com quaisquer despesas envolvidas;
- Acatar as exigências e observações da Fiscalização, baseadas nas especificações e regras técnicas;
- O que estiver mencionado que for de sua competência;
- Execução de placas indicativas de responsabilidade técnica (projeto, fiscalização e execução). Os modelos das placas serão fornecidos pela fiscalização após a contratação;
- Fornecimento de ART/RRT de todos os serviços;

- Eventuais despesas com taxas, licenças e regularizações nos órgãos municipais, concessionárias e demais órgãos
- Preenchimento do Livro Diário de Obra.

## 1.5 - Responsabilidade da Fiscalização

- Verificar o cumprimento do contrato, projeto e especificações;
- Suspender qualquer serviço em desconformidade com as normas ABNT, projeto ou que coloque a segurança em risco;
- Não autorizar alterações nos projetos sem justificativa prévia da contratada, cuja autorização (ou não), será feita por escrito;
- Decidir casos omissos nas especificações e projetos;
- Registrar no Livro Diário de Obra quaisquer irregularidades ou falhas em decorrência da execução das obras e serviços;
- Fiscalizar o andamento das obras em relação ao cronograma;
- Demais itens que sejam sua competência e responsabilidade conforme contrato e similares.

## 1.6 - Mão de Obra

A empresa executora da obra se obriga a executar rigorosamente os serviços, obedecendo os projetos, especificações e documentos, assim como os padrões de qualidade. Os funcionários devem estar uniformizados e identificados por crachá, sendo OBRIGATÓRIO o uso de EPI durante a execução dos serviços de acordo com a necessidade das atividades em desenvolvimento. O não cumprimento desta exigência pode ocasionar penalidades a contratada.

As obras devem ser entregues completas, em condições de uso, devem estar limpas e livres de quaisquer tipos de entulho. A construtora deve planejar e manter as construções e instalações provisórias que forem necessárias no decorrer da obra devendo retirá-las antes da entrega assim como recompor as áreas usadas.

É de responsabilidade da contratada quaisquer despesas com as instalações de apoio a obra como: aparelhos, ferramentas, tapumes, andaimes, suporte para placas e outros. Serviços Técnicos somente serão autorizados a executar profissionais habilitados sendo que estes devem

estar identificados dentro do canteiro junto aos equipamentos e junto a documentação da obra conforme normas regulamentadoras do ministério do trabalho.

## 2 - Dados específicos em Relação ao Projeto estrutural

O projeto estrutural foi elaborado de modo a garantir o fornecimento de segurança e conforto visual, visando os parâmetros de Estado Limite de Serviço (ELS) e Estado Limite Útil (ELU) e atendendo aos parâmetros de estabilidade normativos.

### 2.1 - Parâmetros de durabilidade

Classe de agressividade

Para o dimensionamento e detalhamento dos elementos estruturais foi considerada a seguinte Classe de Agressividade Ambiental no projeto: **II - Moderada**.

Cobrimentos gerais

A definição dos cobrimentos foi feita com base na Classe de Agressividade Ambiental definida anteriormente.

A seguir são apresentados os valores de cobertura utilizados para os diversos elementos estruturais existentes no projeto:

<b>Elemento Estrutural</b>	<b>Cobrimento (cm)</b>
<b>Vigas</b>	2,5
<b>Pilares</b>	2,5
<b>Lajes</b>	3,0
<b>Cálices</b>	2,5
<b>Estacas</b>	2,5

Vento

A seguir são apresentados os fatores de cálculo utilizados para definição das ações de vento incidentes sobre a estrutura.

- Velocidade básica: 45 m/s;
- Fator topográfico (S1): 1,0;
- Categoria de rugosidade (S2): II - Terrenos planos ou ondulados, com obstáculos. Muros, árvores edificações baixas, fazendas, subúrbios com casas baixas;

- B - Maior dimensão horizontal ou vertical entre 20.0 m e 50.0 m;
- Fator estatístico (S3): 1,00 - Edificações em geral. Hotéis, residências, comércio e indústria com alta taxa de ocupação.

## 2.2 - Sistema

Elementos Estruturais

A seguir são apresentados os elementos que compõem o projeto/obra:

<b>Projeto estrutura Pré-fabricada</b>	<b>Pilares</b>	<b>Vigas</b>	<b>Blocos/Cálices</b>	<b>Estacas</b>
<b>Total</b>	38	136	38	110

## 2.3 - Características dos materiais

Concreto

A seguir são apresentados os valores de fck utilizados para cada um dos elementos estruturais, para cada um dos pavimentos:

<b>Elementos</b>	<b>Pilares (MPa)</b>	<b>Vigas (MPa)</b>	<b>Fundações (MPa)</b>
<b>Concreto</b>	30	30	30

Aço

Foram utilizadas as seguintes características para o aço estrutural utilizado no projeto:

<b>Tipo de barra</b>	<b>Es (MPa)</b>	<b>fyk (MPa)</b>	<b>Massa específica (kgf/m<sup>3</sup>)</b>	<b>n1</b>
<b>CA-50</b>	210000	500	7850	2,25
<b>CA-60</b>	210000	600	7850	1,40
<b>A-572 Gr. 50</b>	200000	345	7850	
<b>CF-24</b>	210000	240	7850	

## 3 - Montagem de Elementos

### 3.1 - Montagem de Pilares

A montagem dos pilares consiste na sua colocação no bloco de fundação, de modo que ele fique no prumo, alinhado e convenientemente chumbado.

A conferência dos níveis das bases dos pilares deve ser executada antes da colocação deles, com utilização de aparelho de nível ou mangueira d'água e de acordo com os dados do Esquema de Montagem. Caso necessário, o ajuste do nível deve ser executado com a utilização de argamassa de cimento.

Para a montagem correta dos pilares é necessário que se faça as seguintes verificações:

- Verificar a cota de assentamento e eixos ortogonais do pilar;
- Limpar o cálice;
- Passar o cabo de içamento nas manilhas das alças dos pilares com inclinação maior ou igual a 45° e inclui-lo no moitão do guindaste, o içamento dos pilares pode ser executado por meio de alças dispostas na extensão do pilar;
- O içamento dos pilares deverá ser feito de forma que sua base fique, no máximo, 30 a 40 cm do solo, para que a estabilidade do guindaste seja garantida;
- Se necessário, retirar a peça da carreta posicionando em local plano;
- Colocar prancha de Madeirit no solo para apoio do pé do pilar na fase de elevação e verticalização da peça;
- Posicionar o pilar no bloco de fundação com a previsão de escoramento provisório para auxílio no posicionamento e garantia até que a ligação definitiva seja efetuada.
- Corrigir o prumo e executar fixação provisória do pilar;
- O pilar deve ser alinhado sempre pelo lado do acabamento da obra. Para tal, deve-se esticar uma linha entre os pilares de extremidades ou gabarito. Esta linha também servirá como referência para que o pilar não seja montado torcido;
- Assegurar o posicionamento e a ligação no cálice;

### 3.2 - Montagem de Vigas

As vigas serão montadas sempre sobre aparelhos de apoio nas duas extremidades, com especificação e dimensões definidas em projeto. Não é permitida a colocação de dois aparelhos de apoio sobrepostos. O aparelho de apoio deve estar rigorosamente centrado, tanto nos apoios das vigas quanto nos consolos dos pilares.

Os procedimentos a abaixo deverão ser seguidos na montagem das vigas pré-fabricadas:

- Verificar as condições de apoio quanto à limpeza e tipo de apoio. Todos os apoios onde a viga será armazenada devem estar protegidas com neoprene;
- A viga deve ser posicionada de modo que as folgas estejam igualmente distribuídas nas extremidades;
- Passar o cabo de içamento nas manilhas das alças e incluí-lo no moitão do guindaste. O cabo do moitão deverá estar perpendicular ao eixo da peça;
- Verificar o correto posicionamento do aparelho de apoio;
- Posicionar a viga sobre os consolos;
- É terminantemente proibido reformar a viga, quando houver impossibilidade de montá-la, como também puxar o pilar. A solução deve ser discutida com o projetista;
- Após o posicionamento da viga deve-se verificar o prumo. Caso o apoio não esteja adequado, consertar o apoio com argamassa, então, recolocar a viga;
- Deve-se evitar o uso de alavancas para posicionar as peças depois de montadas. Isso danifica os cantos das peças;
- Para vigas com revestimento externo, ajuste da peça no posicionamento deverá ser feito pelo seu lado interno;
- Verificar condições de apoio, alinhamento, prumo e nivelamento da viga. As vigas devem estar aprumadas e alinhadas em relação aos pilares admitindo-se uma tolerância de +-5mm no prumo;
- As distâncias entre as faces laterais da viga e as faces do pilar devem ser distribuídas igualmente;
- Executar a ligação definitiva da peça. Caso sejam utilizados pinos, inserir o pino para travamento do conjunto e enchimento dos tubos com graute.
- Não utilizar aditivo tipo PVA ou acrílico na argamassa de chumbamento;
- Os nichos das esperas soldadas devem ser preenchidos com concreto de traço adequado;
- Cortar as alças das vigas antes da montagem das lajes e telhas.

### 3.3 – Estrutura Metálica

Dados sobre os perfis:

Os perfis utilizados em projeto, foram dimensionados levando em conta a carga total distribuída, sendo escolhido estes, e suas respectivas funções:

- Banzos - Perfil UDC Enrijecido: 150x60x20mm Espessura 2.66 mm.
- Agulhas - Perfil UDC Enrijecido: Cantoneiras L 2 x 1/8 pol. Duplo U.
- Terças - Perfil UDC Enrijecido: 150x60x20mm Espessura 2.66 mm.
- Montantes e Diagonais - Cantoneiras L 1.1/4 x 3/16 pol. Duplo U.
- Mão Francesa - 150x60x20mm Espessura 2.66 mm.

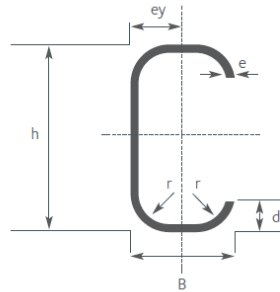
**NOTA 1: TODAS AS DIMENSÕES DE PROJETO DEVEM SER AVERIGUADAS NO LOCAL.**

**NOTA 2: TODAS AS LIGAÇÕES METÁLICAS DEVEM SER SOLDADAS.**

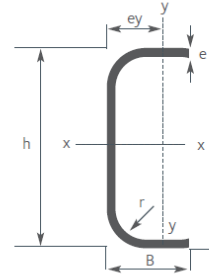


## Característica dos materiais:

### Perfil UDC:



$S$  = Área de seção  
 $P$  = Peso estimado por metro  
 $J_x$  = Momento da inércia eixo x  
 $W_x$  = Módulo de resistência eixo x  
 $i_x$  = Raio de giro do eixo x  
 $e_y$  = Distância da linha neutra  
 $J_y$  = Momento da inércia eixo y  
 $W_y$  = Módulo de resistência eixo y  
 $i_y$  = Raio de giro do eixo y



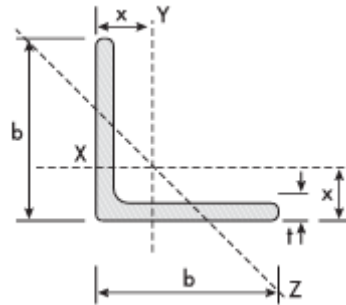
kg/6 m

Dimensão	Espessura							
	2,00	2,25	2,65	3,00	3,25	3,75	4,25	4,75
50 x 25 x 10	9,8	10,8	12,7	14,4	14,7	15,9	17,2	18,3
70 x 40 x 17	15,4	17,5	19,8	22,2				
75 x 25 x 15	13,1	14,5	16,7	18,9				
75 x 40 x 15	15,9	17,7	20,5	23,2	24,9	27,4	30,2	32,9
90 x 60 x 20	22,0	24,6	28,6	31,9				
100 x 40 x 15	18,3	20,3	23,7	26,8	28,9	32,7	35,2	38,5
100 x 50 x 17	20,5	22,9	26,7	30,2	32,7	36,0	40,0	43,9
127 x 25 x 15	18,0	20,0	23,2	26,3				
127 x 50 x 17	23,1	25,8	30,0	33,9	36,9	40,8	45,4	49,9
150 x 50 x 17	25,2	28,2	33,0	37,3	40,6	44,9	50,0	55,0
150 x 60 x 20	27,7	30,9	36,1	40,7	44,7	49,5	55,2	60,9
200 x 75 x 25	35,9	40,3	46,9	53,1	58,9	65,4	73,3	81,0
210 x 30 x 15	26,8	29,9	34,8	39,0	43,1	47,7	53,2	58,6
250 x 75 x 25	40,5	45,6	52,9	59,9	66,7	74,2	83,3	92,2
300 x 75 x 25	45,0	50,7	59,4	67,3	74,6	83,4	94,1	105,2

Observação: perfis laminados a quente.

[1]

## Cantoneiras:



Cantoneira em Polegadas										
b		Peso Nominal	t		Área	$I_x=I_y$	$W_x=W_y$	$r_x=r_y$	$r_2$ min.	x
pol	mm	kg/m	pol	mm	cm <sup>2</sup>	cm <sup>4</sup>	cm <sup>3</sup>	cm	cm	cm
5/8"	15,88	0,57		2,5						
3/4"	19,05	0,71		2,5						
1/2"	12,70	0,55	1/8"	3,18	0,70	0,10	0,11	0,37	0,25	0,43
5/8"	15,88	0,71	1/8"	3,18	0,90	0,20	0,19	0,47	0,32	0,51
3/4"	19,05	0,87	1/8"	3,18	1,11	0,36	0,27	0,57	0,38	0,59
7/8"	22,20	1,04	1/8"	3,18	1,32	0,58	0,38	0,66	0,46	0,66
1"	25,40	1,19	1/8"	3,18	1,48	0,83	0,49	0,79	0,48	0,76
		1,73	3/16"	4,76	2,19	1,25	0,66	0,76	0,48	0,81
		2,22	1/4"	6,35	2,84	1,66	0,98	0,76	0,48	0,86
1.1/4"	31,75	1,50	1/8"	3,18	1,93	1,67	0,82	0,97	0,64	0,89
		2,20	3/16"	4,76	2,77	2,50	1,15	0,97	0,61	0,97
		2,86	1/4"	6,35	3,62	3,33	1,47	0,94	0,61	1,02
1.1/2"	38,10	1,83	1/8"	3,18	2,32	3,33	1,15	1,17	0,76	1,07
		2,68	3/16"	4,76	3,42	4,58	1,64	1,17	0,74	1,12
		3,48	1/4"	6,35	4,45	5,83	2,13	1,15	0,74	1,19
1.3/4"	44,45	2,14	1/8"	3,18	2,71	5,41	1,64	1,40	0,89	1,22
		3,15	3/16"	4,76	4,00	7,50	2,30	1,37	0,89	1,30
		4,12	1/4"	6,35	5,22	9,57	3,13	1,35	0,86	1,35

[2]

## Referências:

[1] Catalogo\_Perfil UDC\_21x28cm\_WEB\_VFINAL\_18AGO17

[2] [www.skylightestruturas.com.br/downloads/barras-e-perfis-lamina-cantoneira.pdf](http://www.skylightestruturas.com.br/downloads/barras-e-perfis-lamina-cantoneira.pdf)

## 4 - Controle de qualidade e inspeção das peças pré-fabricadas.

O controle de qualidade e a inspeção de todas as etapas de produção, transporte e montagens dos elementos pré-fabricados devem ser executados de forma a garantir o cumprimento das especificações do projeto.

Os elementos produzidos em usina ou instalações analogamente adequadas aos recursos para produção e que disponham de pessoal, organização de laboratório e demais instalações permanentes para o controle de qualidade, devidamente inspecionada pela fiscalização, recebem a classificação de pré-fabricados, desde que sejam atendidos os requisitos dispostos a seguir:

- Os elementos devem ser identificados individualmente e, quando conveniente, por lotes de produção;

- A inspeção das etapas de produção compreende pelo menos a confecção da armadura, as formas, o amassamento e lançamento do concreto, o armazenamento, o transporte e a montagem; deve ser registrada por escrito em documento próprio onde constem claramente indicados a identificação da peça, a data de fabricação, o tipo de aço e de concreto utilizados e as assinaturas dos inspetores responsáveis pela liberação de cada etapa de produção devidamente controlada.

- Na inspeção e controle de qualidade, devem ser utilizadas as especificações e os métodos de ensaio de Normas Brasileiras pertinentes. Na eventual falta dessas normas, permite-se que seja aprovada em comum acordo entre o fabricante ou o construtor e a fiscalização, a metodologia a ser adotada.

- Para a definição dos parâmetros de inspeção e recepção quanto à aparência, cantos, cor, rebarbas, textura, baixo-relevo e assemelhados, o fabricante ou o construtor deve apresentar amostras representativas da qualidade especificada, que devem ser aprovadas pela fiscalização e constituir o termo de comparação para o controle de qualidade do produto acabado.

- No controle de qualidade e inspeção dos materiais, recomenda-se o disposto no Capítulo 8 da NBR 9062, caso necessário, observando-se a existência de ensaios de recepção, pelo menos quanto aos especificados abaixo:

### a) Aço:

- Ensaio de tração;
- Ensaio de dobramento;
- Verificação do desbitolamento;

b) Areia:

- Análise granulométrica;
- Determinação do teor de matéria orgânica;
- Verificação da presença de materiais deletérios;
- Presença de torrões de argila;

c) Pedra britada:

- Verificação da sanidade da rocha;
- Análise granulométrica;
- Determinação do teor de material pulverulento;
- Verificação da forma dos fragmentos;
- Verificação da presença de torrões de argila;
- Verificação da presença de materiais deletérios;

d) Cimento:

- Verificação do tempo de início e fim de pega;
- Ensaio normal de determinação da resistência;

e) Análise da água de amassamento;

f) Elastômeros.

Armaduras:

a) Verificação quanto à limpeza e oxidação;

b) Verificação de dimensões de corte e dobramento e atendimento das tolerâncias especificadas;

c) Verificação de tipos, quantidades, dimensões e locações das barras, conforme desenhos de projeto;

d) Verificação de deformações e torções no armazenamento das armações prontas e na posição final nas formas;

e) Verificação de tipo, quantidades, dimensões e locações de insertos metálicos especificados no projeto e daqueles eventualmente destinados à identificação dos elementos.

Fôrmas:

a) Verificações dimensionais e de conformidade com as tolerâncias especificadas;

b) Verificação da posição de alças de içamento, recortes, saliências e assemelhados e das respectivas dimensões e tolerâncias especificadas;

- c) Verificação do travamento e estanqueidade;
- d) Verificação de deslocamentos ou deformações, quando do lançamento e adensamento do concreto.

Concreto:

- a) Verificação do teor de umidade dos agregados;
- b) Verificação do peso específico;
- c) Verificação das condições de armazenamento dos agregados e do cimento;
- d) Verificação dos componentes;
- e) Verificação da água de amassamento;
- f) Verificação da sequência e tempo da mistura;
- g) Verificação da trabalhabilidade;
- h) Verificação de altura, quantidade e tempo de lançamento;
- i) Verificação da energia, alcance e tempo de adensamento;
- j) Verificação da cura;
- k) Verificação da resistência do concreto para levantamento e manuseio do elemento.

Produto acabado:

- a) Verificação do atendimento de todas as condições especificadas para levantamento e manuseio dos elementos, incluída a sua correta identificação;
- b) Verificação das condições de armazenamento;
- c) Verificação das dimensões dos elementos, dos insertos e de recortes ou saliências e respectivas tolerâncias;
- d) Verificação da existência de falhas ou defeitos de lançamento ou adensamento ao concreto;
- e) Verificação da eventual presença de fissuras;
- f) Verificação da aparência do elemento quanto a rebarbas, cantos quebrados, lascas ou defeitos semelhantes;
- g) Verificação da aparência do elemento quanto à homogeneidade de cor e textura da superfície do concreto;
- h) Verificação do elemento quanto a tolerâncias em relação a distorções, não-linearidade, flechas e contraflechas.

## 5 - Serviços Finais e Eventuais

Toda construção deve ser limpa após a execução dos serviços, deve se cuidar para que outras partes da obra não sejam danificadas durante este serviço. O executante deverá ainda verificar de maneira cuidadosa as condições de segurança de todas as instalações, ferragens, etc., o que deve ser aprovado pelo fiscal da obra.

## 6 - Desenhos

Integra este memorial descritivo as pranchas contendo detalhamentos e especificações do projeto estrutural, junto ao orçamento.

## 7 - Forma de Entrega

Este documento e os projetos são assinados pelo coordenador e autor dos mesmos. A entrega de material será enviada por meio eletrônico os arquivos editáveis (DWG) das pranchas e memoriais descritivos.

**LUIZ FERNANDO  
CORREIA  
MEGIOLARO:091  
78403995**

Assinado de forma  
digital por LUIZ  
FERNANDO CORREIA  
MEGIOLARO:09178403  
995  
Dados: 2025.11.20  
12:45:26 -03'00'

---

**Luiz Fernando Correia Megiolaro**  
**Engenheiro Civil**  
**CREA PR-179004/D**



---

KOLF ENGENHARIA

Kolf Serviços de Engenharia - LTDA  
07.555.412.0001-37

## MEMORIAL DESCRITIVO DE PROJETO HIDROSSANITÁRIO

PREFEITURA MUNICIPAL DE MARMELEIRO - PR

QUADRA POLIESPORTIVA ESCOLA MUNICIPAL PERSEVERANÇA

**OUTUBRO DE 2025**

---

Rua Frei Everaldo, 5555, sala 01,  
Bairro Verdi,  
Chopininho/PR - 85.560-000

---

kolfengenharia@gmail.com  
Telefone/WhatsApp: (46) 99908-2448



## 1 - Dados Gerais

Este memorial objetiva estabelecer as normas das instalações hidrossanitárias da Quadra Poliesportiva da Escola Perseverança, incluindo os aspectos técnicos e funcionais relacionados as instalações.

**Objeto:** Projeto Hidrossanitário

**Tipo:** Construção

**Proprietário / Contratante:** Prefeitura Municipal de Marmeleiro - PR

**Finalidade da Obra:** Escolar

**Empresa Contratada:** Kolf Engenharia Serviços de Engenharia – EIRELI

**Profissional Responsável:** Luiz Fernando Correia Megiolaro

**Atribuição:** Engenheiro Civil

### 1.1 - Normas Técnicas Fundamentais

NBR 5626/1998 - Instalação Predial de Água Fria

NBR 8160/1999 - Sistemas prediais de esgoto sanitário - Projeto e execução

NBR 10844/1989 - Instalações prediais de águas pluviais - Procedimento

### 1.2 - Omissões

Em caso de dúvidas ou omissões será atribuição da fiscalização determinar o que julgar indicado, estando em conformidade com as normas, regulamentos vigentes e ABNT. Caso as dúvidas/omissões persistam deve ser contatado o responsável técnico.

### 1.3 - Execução

As obras devem ser executadas por profissionais com as devidas habilitações, considerando todas as etapas, desde as instalações iniciais até a limpeza e entrega da obra. Todas as instalações devem estar em perfeito e completo funcionamento.

Equipamentos de Proteção Individual: é de responsabilidade da empresa executora providenciar os equipamentos de proteção individual. Os EPI's devem ser adequados ao desenvolvimento de cada etapa dos serviços, em conformidade com as normas NR-06, NR-10, NR-18, portaria 3214 do ministério do trabalho, bem como demais dispositivos de segurança.

Equipamentos de Proteção Coletiva: a executora além dos equipamentos de proteção coletiva deve também providenciar projeto de segurança para o canteiro em conformidade com o PCMAT e PPRA tanto da empresa quanto da obra planejada.

O profissional que dirigirá os trabalhos (designado pela executora) deverá dar assistência a obra, estando presente durante todo o período da obra, devendo atender as vistorias e reuniões efetuadas pela fiscalização.

É de responsabilidade deste profissional o preenchimento do Livro Diário de Obra. Quaisquer ordens provenientes da fiscalização a empresa executora ou vice-versa devem ser transmitidas por escrito e registrado no Livro Diário de Obra. O diário deve ser preenchido DIARIAMENTE e fará parte da documentação necessária junto a medição, para a liberação da fatura. Este livro deve ficar permanentemente na obra assim como um jogo com a cópia dos projetos, detalhes e especificações técnicas.

#### **1.4 - Responsabilidade da Empresa Executora**

A menos que especificado o contrário é de obrigação da empresa executora a execução de todos os serviços descritos e mencionados nas especificações, assim como o fornecimento de todo material, mão-de-obra, equipamentos, EPI, EPC, ferramentas, andaimes e todo e qualquer material para execução ou aplicação na obra.

Deve Também:

- Respeitar os projetos e determinações da Fiscalização, não sendo admitidas quaisquer alterações ou modificações do que estiver determinado em projeto;
- Retirar imediatamente da obra qualquer material rejeitado, desfazer ou corrigir as obras e serviços rejeitados pela Fiscalização, dentro do prazo estabelecido, inclusive arcando com quaisquer despesas envolvidas;
- Acatar as exigências e observações da Fiscalização, baseadas nas especificações e regras técnicas;
- O que estiver mencionado que for de sua competência;
- Execução de placas indicativas de responsabilidade técnica (projeto, fiscalização e execução). Os modelos das placas serão fornecidos pela fiscalização após a contratação;
- Fornecimento de ART/RRT de todos os serviços;

- Eventuais despesas com taxas, licenças e regularizações nos órgãos municipais, concessionárias e demais órgãos
- Preenchimento do Livro Diário de Obra.

## 1.5 - Responsabilidade da Fiscalização

- Verificar o cumprimento do contrato, projeto e especificações;
- Suspender qualquer serviço em desconformidade com as normas ABNT, projeto ou que coloque a segurança em risco;
- Não autorizar alterações nos projetos sem justificativa prévia da contratada, cuja autorização (ou não), será feita por escrito;
- Decidir casos omissos nas especificações e projetos;
- Registrar no Livro Diário de Obra quaisquer irregularidades ou falhas em decorrência da execução das obras e serviços;
- Fiscalizar o andamento das obras em relação ao cronograma;
- Demais itens que sejam sua competência e responsabilidade conforme contrato e similares.

## 1.6 - Materiais

Os materiais devem seguir rigorosamente o especificado no Memorial Descritivo, os materiais a serem empregados devem ser todos de primeira linha<sup>1</sup> (alta qualidade), e devem obedecer às condições da ABNT. Caso seja comprovada a impossibilidade de se adquirir o material especificado, deve ser solicitada a substituição por escrito, com a devida aprovação dos autores/fiscais do projeto.

É vedado a empresa executora manter no canteiro de obra quaisquer materiais que não cumpram com as especificações de projeto. Caso existem motivos ponderáveis para a substituição de um material específico por outro similar, este pedido deve conter as razões justificando o ato como: (orçamento comparativo, laudo e ensaios). Quanto as marcas dos materiais citados, quando não houver possibilidade de serem as mesmas descritas estas devem ser substituídas por similares de qualidade equivalente e aprovadas pela fiscalização através de amostras.

---

<sup>1</sup> A expressão “primeira linha” é um termo comum no comércio e refere-se ao produto de melhor qualidade quando para um mesmo produto existem diferentes graduações de qualidade.

## 1.7 - Mão de Obra

A empresa executora da obra se obriga a executar rigorosamente os serviços, obedecendo os projetos, especificações e documentos, assim como os padrões de qualidade. Os funcionários devem estar uniformizados e identificados por crachá, sendo OBRIGATÓRIO o uso de EPI durante a execução dos serviços de acordo com a necessidade das atividades em desenvolvimento. O não cumprimento desta exigência pode ocasionar penalidades a contratada.

As obras devem ser entregues completas, em condições de uso, devem estar limpas e livres de quaisquer tipos de entulho. A construtora deve planejar e manter as construções e instalações provisórias que forem necessárias no decorrer da obra devendo retirá-las antes da entrega assim como recompor as áreas usadas.

É de responsabilidade da contratada quaisquer despesas com as instalações de apoio a obra como: aparelhos, ferramentas, tapumes, andaimes, suporte para placas e outros. Serviços Técnicos somente serão autorizados a executar profissionais habilitados sendo que estes devem estar identificados dentro do canteiro junto aos equipamentos e junto a documentação da obra conforme normas regulamentadoras do ministério do trabalho.

## 2 - Instruções em Relação as Instalações Hidráulicas (Água Fria)

O projeto de instalações de água fria foi elaborado de modo a garantir o fornecimento de água de forma contínua em quantidade suficiente, mantendo sua qualidade, com pressões e velocidades adequadas ao perfeito funcionamento do sistema de tubulações, incluindo as limitações dos níveis de ruído.

### 2.1 - Sistema

A distribuição da rede de água é feita através da derivação do dimensionamento realizado em projeto. Foram previstas válvulas de gaveta para a setorização dos ramais evitando-se assim a necessidade do fechamento geral do sistema de água fria no caso de manutenção localizada.

Os pontos de água fria para abastecimento do prédio serão distribuídos da seguinte forma:

- 01 (uma) pia e 01 (um) vaso sanitário no banheiro PNE Masculino;
- 01 (uma) pia e 01 (um) vaso sanitário no banheiro PNE Feminino;
- 01 (uma) pia na Copa;

- 01 (um) chuveiro, 01 (um) mictório, 01 (um) vaso sanitário e 02 (duas) pias no BWC/Vestiário Masculino;
- 01 (um) chuveiro, 02 (dois) vasos sanitários e 02 (duas) pias no BWC/Vestiário Masculino;
- 02 (dois) bebedouros na área externa à quadra;

A tubulação que derivará para o abastecimento dos pontos é de PVC com seus diâmetros indicados em projeto, localizadas abaixo da laje e acima do forro, conforme projeto.

### 3 - Instruções em Relação as Instalações Sanitárias (Esgoto)

O projeto das instalações de esgotos sanitários foi desenvolvido de modo a atender as exigências técnicas mínimas quanto a higiene, segurança, economia e conforto dos usuários, incluindo-se a limitação nos níveis de ruído.

As instalações foram projetadas de maneira a permitir rápido escoamento dos esgotos sanitários e fáceis desobstruções, vedar a passagem de gases e animais das tubulações para o interior das edificações, impedir a formação de depósitos na rede interna e não poluir a água potável.

Os efluentes provenientes das peças sanitárias serão encaminhados para rede pública de saneamento, atendendo as necessidades da edificação.

#### 3.1 - Sistema

Para o cálculo das tubulações, observou-se o descrito na NBR-8160 da ABNT. O dimensionamento foi baseado num fator probabilístico numérico que representa a frequência habitual de utilização, associada a vazão típica de cada uma das diferentes peças e aparelhos sanitários em funcionamento simultâneo na hora de contribuição máxima.

Na construção serão feitos pontos de esgotamento sanitário para banheiros nos locais indicados nas plantas supracitadas que compõem este projeto executivo.

Os pontos de esgotamento sanitário serão distribuídos da seguinte forma que se segue, por localização e número de aparelhos sanitários:

- 01 (uma) pia e 01 (um) vaso sanitário no banheiro PNE Masculino;
- 01 (uma) pia e 01 (um) vaso sanitário no banheiro PNE Feminino;
- 01 (uma) pia na Copa;

- 01 (um) chuveiro, 01 (um) mictório, 01 (um) vaso sanitário e 02 (duas) pias no BWC/Vestiário Masculino;
- 01 (um) chuveiro, 02 (dois) vasos sanitários e 02 (duas) pias no BWC/Vestiário Masculino;
- 02 (dois) bebedouros na área externa à quadra;

A tubulação que derivará para o abastecimento dos pontos é de PVC com seus diâmetros indicados em projeto, localizadas abaixo da laje e acima do forro, conforme projeto.

Os resíduos provenientes de pias e vasos sanitários serão encaminhados para a rede pública de saneamento localizada na área externa da edificação.

## 4 - Instruções em Relação as Instalações Pluviais

O projeto das instalações pluviais foi desenvolvido de modo a atender as exigências técnicas mínimas quanto a segurança, economia e conforto dos usuários, incluindo-se a limitação nos níveis de ruído.

As instalações foram projetadas de maneira a permitir rápido escoamento das águas da chuva e fáceis desobstruções, vedar a passagem de animais das tubulações para o interior das edificações, impedir a formação de depósitos na rede.

Os efluentes provenientes das peças serão encaminhados para a rede pluvial pública que passa pelo local.

### 4.1 - Sistema

O dimensionamento foi baseado num fator probabilístico numérico que representa a frequência habitual de chuvas, associada a vazão típica de cada uma das diferentes peças na hora de contribuição máxima.

Na construção serão constituídos pontos de colunas e coletores pluviais indicados nas plantas supracitadas que compõem este projeto executivo.

Os pontos serão distribuídos da seguinte forma que se segue, por localização e número de colunas:

- 04 (quatro) colunas da cobertura até o térreo, sendo alimentadas por calhas distribuídas na cobertura, sendo as colunas dimensionadas a atender toda a área de contribuição.

## 5 - Características dos materiais

### 5.1 - Água Fria

Toda a tubulação de água fria deverá ser feita em tubos de PVC rígido soldável marrom da marca TIGRE ou similar. Todos os tubos deverão ser fixos com braçadeiras, cintas ou tirantes metálicos em paredes, lajes ou vigas com parafusos. A distância entre os apoios deverá respeitar as recomendações dos fabricantes.

Deve-se respeitar o traçado das tubulações indicados no projeto hidrossanitário. Nos pontos em que não é possível embutir as tubulações nas paredes pela impossibilidade de rompimento dos elementos estruturais existente (vigas), deve-se realizar a subida pelos cantos das paredes, conforme demonstrado no projeto. Deve-se realizar acabamento em gesso (pilar falso) nos pontos em que houver o cano aparente para garantir a proteção da tubulação e dar acabamento estético a edificação. As conexões de água fria serão de PVC marrom soldável.

Quando para saída de consumo, as conexões serão de PVC azul com rosca de latão. Os locais e diâmetros deverão seguir conforme previsto no projeto. Nos pontos em que existe mudança de diâmetro junto a conexão e não existir conexão comercial que atenda, deverá ser providenciado o uso de buchas de redução de diâmetro. Todas as conexões e as buchas de redução necessárias para a perfeita execução da rede hidráulica, estão contempladas no quantitativo de materiais.

As válvulas de descarga serão da marca DECA ou similar e serão instalados em todos os vasos sanitários (conforme indicado em projeto). Os mesmos terão como finalidade controlar o fluxo de água utilizado na descarga dos vasos sanitários.

Os registros de pressão ou gaveta deverão ser da marca DOCOL ou similar e serão instalados nos locais previstos no projeto. Os mesmos, terão a finalidade de fechar o fluxo de água para a manutenção da instalação. Quando os registros forem aparentes, deverão possuir canopla cromada para acabamento estético.

### 5.2 – Esgoto/Pluvial

Os tubos utilizados para a condução do esgoto interno da edificação, serão de PVC branco soldável, e série “N” Normal os quais tem a finalidade de conduzir o esgoto até o ramal de ligação junto a rede pública. Os locais, diâmetros, comprimentos e inclinações deverão seguir como previsto no projeto.

Todos os tubos deverão ser fixados com braçadeiras, cintas ou tirantes metálicos em paredes, lajes ou vigas com parafusos. A distância entre os apoios deverá respeitar as recomendações dos fabricantes.

Todos os pontos de coleta de esgoto de lavatórios possuirão sifão. Dessa forma, garante-se que o mau cheiro proveniente da decomposição da matéria orgânica presente no esgoto, não retorne pelos pontos de consumo.

## 5 - Serviços Finais e Eventuais

Toda construção deve ser limpa após a execução dos serviços, deve se cuidar para que outras partes da obra não sejam danificadas durante este serviço. O executante deverá ainda verificar de maneira cuidadosa as condições de funcionamento e segurança de todas as instalações, ferragens, etc., o que deve ser aprovado pelo fiscal da obra.

## 6 - Desenhos

Integra este memorial descritivo as pranchas contendo detalhamentos e especificações do projeto hidrossanitário.

## 7 - Forma de Entrega

Este documento e os projetos são assinados pelo coordenador e autor dos mesmos. A entrega de material será enviada por meio eletrônico os arquivos editáveis (DWG) das pranchas e memoriais descritivos.

**LUIZ FERNANDO  
CORREIA**  
MEGIOLARO:091  
78403995

Assinado de forma digital  
por LUIZ FERNANDO  
CORREIA  
MEGIOLARO:09178403995  
Dados: 2025.11.20 12:46:10  
-03'00'

**Luiz Fernando Correia Megiolaro**

**Engenheiro Civil**

**CREA PR-179004/D**

## Relatório

Observação: Os resultados aqui expostos devem ser avaliados por um profissional com experiência

VisualVentos <http://www.ertools.upf.br>

Este software está registrado no INPI No. 00062090

### Dados Geométricos

$$b = 20,00 \text{ m}$$

$$a = 32,00 \text{ m}$$

$$b1 = 2 * h$$

$$b1 = 2 * 7,00$$

$$b1 = 14,00\text{m}$$

ou

$$b1 = b/2$$

$$b1 = 20,00/2$$

$$b1 = 10,00\text{m}$$

Adota-se o menor valor, portanto

$$b1 = 10,00 \text{ m}$$

$$a1 = b/3$$

$$a1 = 20,00/3$$

$$a1 = 6,67\text{m}$$

ou

$$a1 = a/4$$

$$a1 = 32,00/4$$

$$a1 = 8,00\text{m}$$

Adota-se o maior valor, porém  $a1 \leq 2 * h$

$$2 * 7,00 = 14,00 \text{ m}$$

Portanto

$$a1 = 8,00 \text{ m}$$

$$a2 = (a/2) - a1$$

$$a2 = (32,00/2) - 8,00$$

$$a2 = 8,00 \text{ m}$$

$$h = 7,00 \text{ m}$$

$$h1 = 1,85 \text{ m}$$

$$\beta = 10,48^\circ$$

$$d = 4,09 \text{ m}$$

### Área das aberturas

Fixas

$$\text{Face A1} = 0,00 \text{ m}^2$$

$$\text{Face A2} = 0,00 \text{ m}^2$$

$$\text{Face A3} = 0,00 \text{ m}^2$$

$$\text{Face B1} = 0,00 \text{ m}^2$$

$$\text{Face B2} = 0,00 \text{ m}^2$$

$$\text{Face B3} = 0,00 \text{ m}^2$$

$$\text{Face C1} = 0,00 \text{ m}^2$$

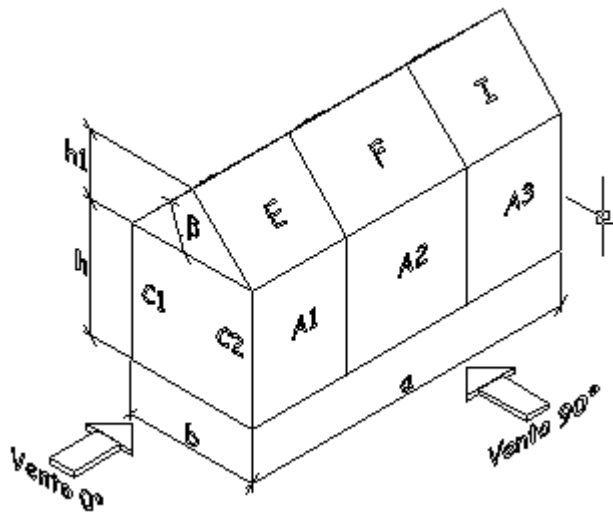
$$\text{Face C2} = 0,00 \text{ m}^2$$

$$\text{Face D1} = 0,00 \text{ m}^2$$

$$\text{Face D2} = 0,00 \text{ m}^2$$

### Movéis

Face A1 = 0,00 m<sup>2</sup>  
 Face A2 = 0,00 m<sup>2</sup>  
 Face A3 = 0,00 m<sup>2</sup>  
 Face B1 = 0,00 m<sup>2</sup>  
 Face B2 = 0,00 m<sup>2</sup>  
 Face B3 = 0,00 m<sup>2</sup>  
 Face C1 = 0,00 m<sup>2</sup>  
 Face C2 = 0,00 m<sup>2</sup>  
 Face D1 = 0,00 m<sup>2</sup>  
 Face D2 = 0,00 m<sup>2</sup>



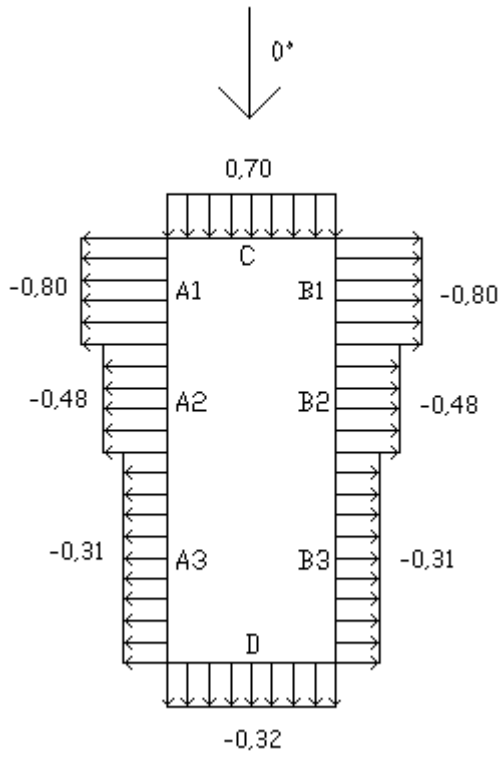
Velocidade básica do vento  
 $V_0 = 45,00 \text{ m/s}$   
 Fator Topográfico (S1)  
 Terreno plano ou fracamente acidentado  
 $S1 = 1,00$

Fator de Rugosidade (S2)  
 Categoria III  
 Classe B  
 Parâmetros retirados da Tabela 2 da NBR6123/88 que relaciona Categoria e Classe  
 $b = 0,94$   
 $Fr = 0,98$   
 $p = 0,10$

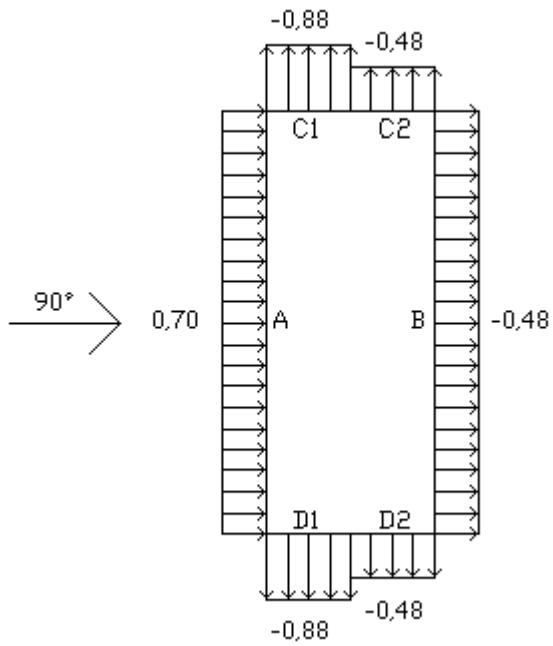
$S2 = b * Fr * (z/10)^{exp p}$   
 $S2 = 0,94 * 0,98 * (8,85/10)^{exp 0,10}$   
 $S2 = 0,91$

Fator Estático (S3)  
 Grupo 1  
 $S3 = 1,00$

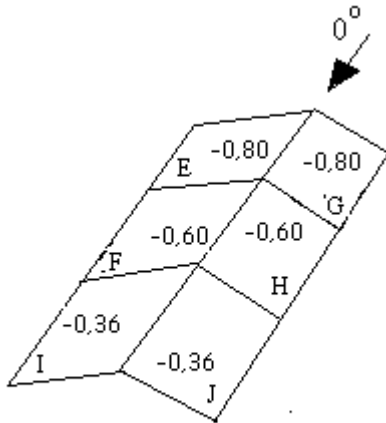
Coeficiente de pressão externa  
 Paredes  
 Vento 0°



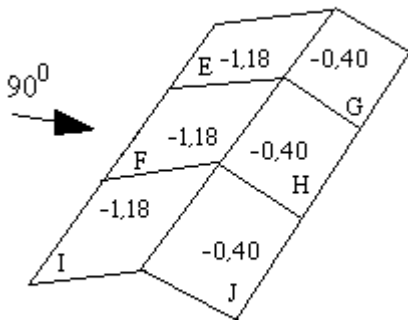
Vento 90°



Telhado  
Vento 0°



Vento 90°



Cpe médio = -0,98

Coefficiente de pressão interno

Cpi 1 = 0,20

Cpi 2 = -0,30

Velocidade Característica de Vento

$$V_k = V_o * S_1 * S_2 * S_3$$

$$V_k = 45,00 * 1,00 * 0,91 * 1,00$$

$$V_k = 40,93 \text{ m/s}$$

Pressão Dinâmica

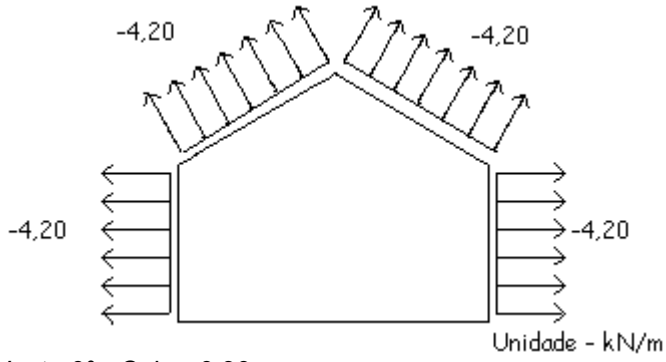
$$q = 0,613 * V_k^2$$

$$q = 0,613 * 40,93^2$$

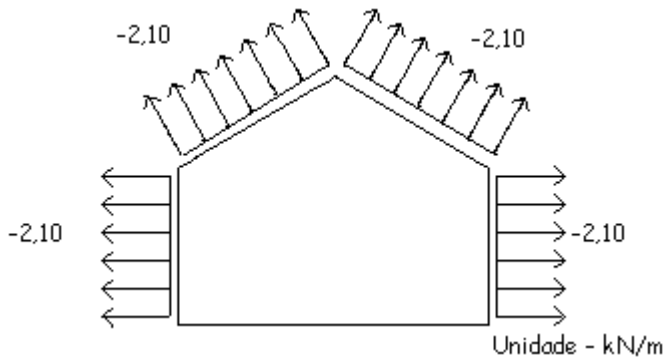
$$q = 1,03 \text{ kN/m}^2$$

Esforços Resultantes

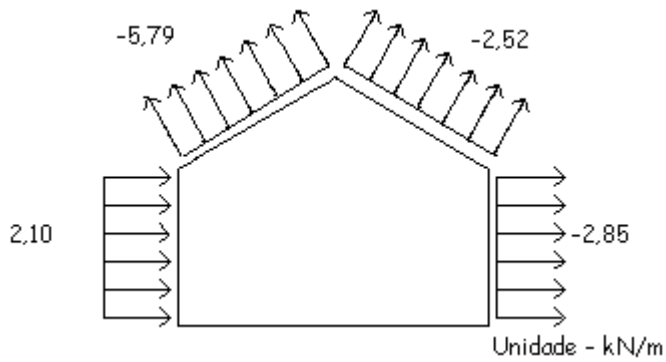
Vento 0° - Cpi = 0,20



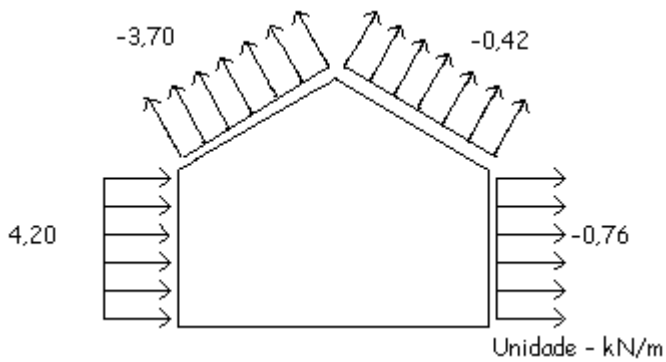
Vento  $0^\circ$  - Cpi = -0,30



Vento  $90^\circ$  - Cpi = 0,20



Vento  $90^\circ$  - Cpi = -0,30





1. Responsável Técnico

**LUIZ FERNANDO CORREIA MEGIOLARO**

Título profissional:

**ENGENHEIRO CIVIL**

Empresa Contratada: **KOLF SERVIÇOS DE ENGENHARIA LTDA**

RNP: **1718529970**

Carteira: **PR-179004/D**

Registro/Visto: **64165**

2. Dados do Contrato

Contratante: **MUNICÍPIO DE MARMELEIRO**

CNPJ: **76.205.665/0001-01**

AV MACALI, 255

CENTRO - MARMELEIRO/PR 85614-068

Contrato: 169/2025

Celebrado em: 19/09/2025

Valor: R\$ 15.500,00

Tipo de contratante: Pessoa Jurídica (Direito Público) brasileira

3. Dados da Obra/Serviço

R DAS GRAPIAS, 160

ARAUCARIA - MARMELEIRO/PR 85614-162

Data de Início: 19/09/2025

Previsão de término: 28/11/2025

4. Atividade Técnica

	Quantidade	Unidade
[Elaboração de orçamento, Elaboração em BIM, Projeto] de estrutura de concreto pré-fabricado	660,00	M2
[Elaboração de orçamento, Elaboração em BIM, Projeto] de estrutura metálica para edificação	660,00	M2
[Elaboração de orçamento, Elaboração em BIM, Projeto] de instalações elétricas em baixa tensão	660,00	M2
[Elaboração de orçamento, Elaboração em BIM, Projeto] de instalação de sistema de esgoto sanitário	660,00	M2
[Anteprojeto, Elaboração de orçamento, Elaboração em BIM] de sistema de água potável	660,00	M2
[Elaboração de orçamento, Elaboração em BIM, Projeto] de sistema de redes de águas pluviais	660,00	M2
[Elaboração de orçamento, Elaboração em BIM, Projeto] de fundações profundas em estacas de concreto pré-moldado	110,00	UNID
[Elaboração de orçamento, Projeto arquitetônico] de edificação em sistema pré-fabricado	660,00	M2
[Elaboração de orçamento, Projeto] de prevenção e combate a incêndio e pânico	1425,57	M2
[Elaboração de orçamento, Projeto] de tubulação de gás	42,00	METRO

Após a conclusão das atividades técnicas o profissional deverá proceder a baixa desta ART

6. Declarações

**Acessibilidade:** Declara a aplicabilidade das regras de acessibilidade previstas nas normas técnicas da ABNT, na legislação específica e no Decreto nº 5.296, de 2 de dezembro de 2004, às atividades profissionais acima relacionadas.

7. Assinaturas

Declaro serem verdadeiras as informações registradas nesta Anotação de Responsabilidade Técnica.

Documento assinado eletronicamente por LUIZ FERNANDO CORREIA MEGIOLARO, registro Crea-PR PR-179004/D, na área restrita do profissional com uso de login e senha, na data 10/12/2025 e hora 15h50.

MUNICÍPIO DE MARMELEIRO - CNPJ: 76.205.665/0001-01

8. Informações

- A ART é válida somente quando quitada, conforme informações no rodapé deste formulário ou conferência no site [www.crea-pr.org.br](http://www.crea-pr.org.br).
- A autenticidade deste documento pode ser verificada no site [www.crea-pr.org.br](http://www.crea-pr.org.br) ou [www.confex.org.br](http://www.confex.org.br)
- A guarda da via assinada da ART será de responsabilidade do profissional e do contratante com o objetivo de documentar o vínculo contratual.

Acesso nosso site [www.crea-pr.org.br](http://www.crea-pr.org.br)

Central de atendimento: 0800 041 0067



**CREA-PR**  
Conselho Regional de Engenharia e Agronomia do Paraná

Registrada em : 10/12/2025

ART Isenta

