

00 - Entrada de energia

TABELA DE DISPOSITIVOS ELÉTRICOS		
Tipo	Contagem	Descrição do Material
a.1 Simples + 1 Tomada 10A	1	Conjunto montado de 1 Interruptor Simples + 1 Tomada 2P+T, 10A, 4"x2"
c.1 Simples + 1 Tomada 20A	3	Conjunto montado de 1 Interruptor Simples + 1 Tomada 2P+T, 20A, 4"x2"
a. Tomada 2P+T 10A	17	Conjunto montado de 1 Tomada 2P+T, 10A, posto horizontal, 4"x2"
b. Tomada 2P+T 20A	1	Conjunto montado de 1 Tomada 2P+T, 20A, posto horizontal, 4"x2"
a. 1 Tomada 2P+T 10A	2	Conjunto montado de 1 Tomada de piso 2P+T, 10A, com tampa tipo unha, 4"x4"
a. 1 Tomada 2P+T 10A	6	Conjunto montado de 1 Tomada de piso/teto 2P+T, 10A, tampa tipo unha, 4"x2"
c. DPS_275V_30kA	3	DPS - Disjuntor de proteção contra surtos, monopolar 460V; 40kA
b. IDR Tetrapolar 40A, 30mA	1	IDR Interruptor Diferencial Residual Tetrapolar In=40A, 30mA
k. Mini Disjuntor Bipolar 32A_Curva C	1	Mini Disjuntor Bipolar 32A Curva C, conforme ABNT NBR NM 60898, encaixe perfil DIN 35mm
g. Mini Disjuntor Monopolar 10A_Curva C	7	Mini Disjuntor Monopolar 10A Curva C, conforme ABNT NBR NM 60898, encaixe perfil DIN 35mm
h. Mini Disjuntor Monopolar 16A_Curva C	2	Mini Disjuntor Monopolar 16A Curva C, conforme ABNT NBR NM 60898, encaixe perfil DIN 35mm
x.Módulo de Tomada não listavel	4	Não Listar

TABELA DE ELETRODUTOS				
Descrição	Comentários de tipos	Fabricante	Tamanho	Comprimento (m)
Eletroduto de PVC Rígido Roscável, anti chama, na cor preta	PVC Roscável Preto	Tigre ou equivalente	Ø25	38.395406
Eletroduto flexível corrugado Reforçado, em PVC na cor laranja antichamas	PVC Corrugado Reforçado Laranja	Tigre ou equivalente	Ø20	3.317539
Eletroduto flexível corrugado Reforçado, em PVC na cor laranja antichamas	PVC Corrugado Reforçado Laranja	Tigre ou equivalente	Ø25	189.355905
Eletroduto flexível corrugado, em PVC na cor amarelo antichamas, conforme NBR15465	PVC Amarelo Corrugado	Tigre ou equivalente	Ø25	47.156259

TABELA DE FIAÇÃO						
FASE - #2.5 mm² (m)	NEUTRO - #2.5 mm² (m)	RETORNO - #2.5 mm² (m)	TERRA - #2.5 mm² (m)	FASE - #10 mm² (m)	NEUTRO - #10 mm² (m)	TERRA - #10 mm² (m)
240.30	286.35	498.67	171.12	71.39	35.70	35.70

Desenhadas por

Christopher Ramos Sfeir
Engenheiro Civil
CREA PR 188474/D

Proprietário

Município de Andirá/PR
CNPJ Nº 76.235.761/0001-94



PROJETEK
PARANÁ

Projeto Elétrico - Galpões Industriais

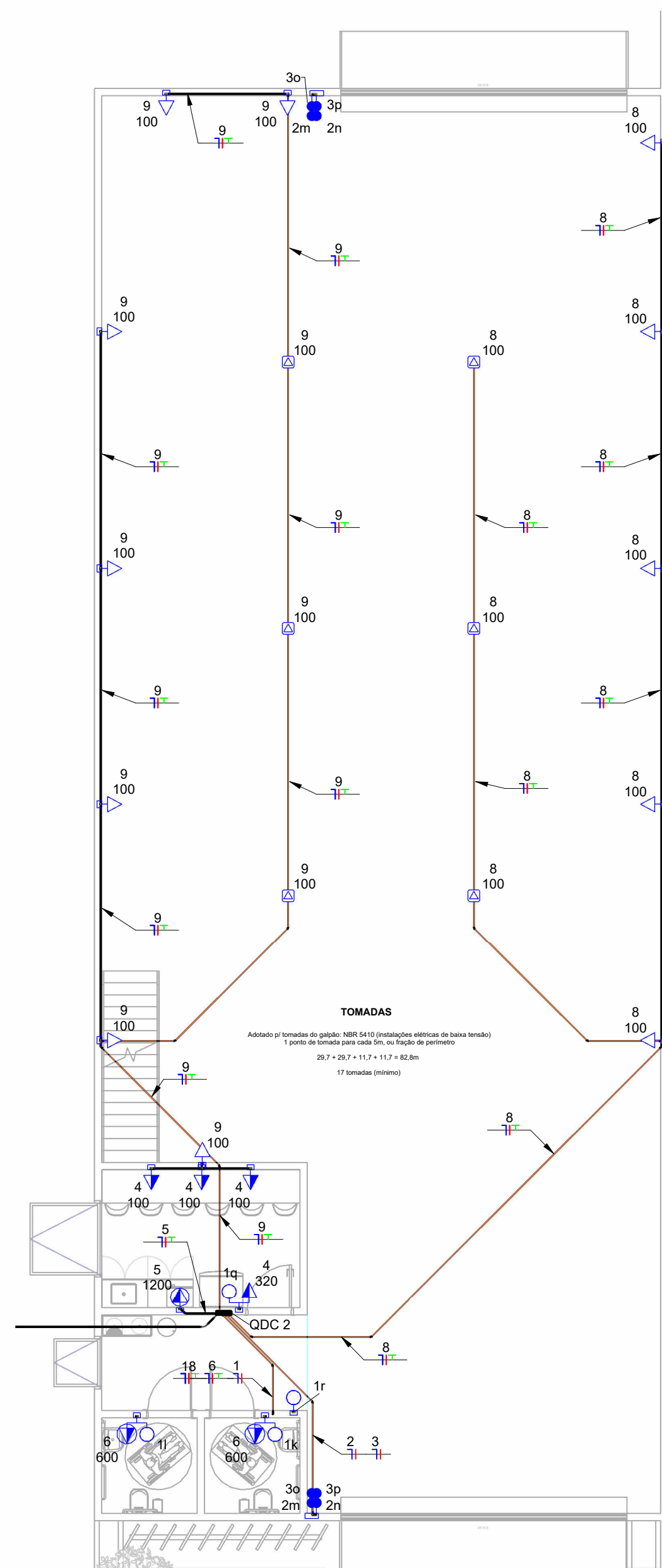
Situação



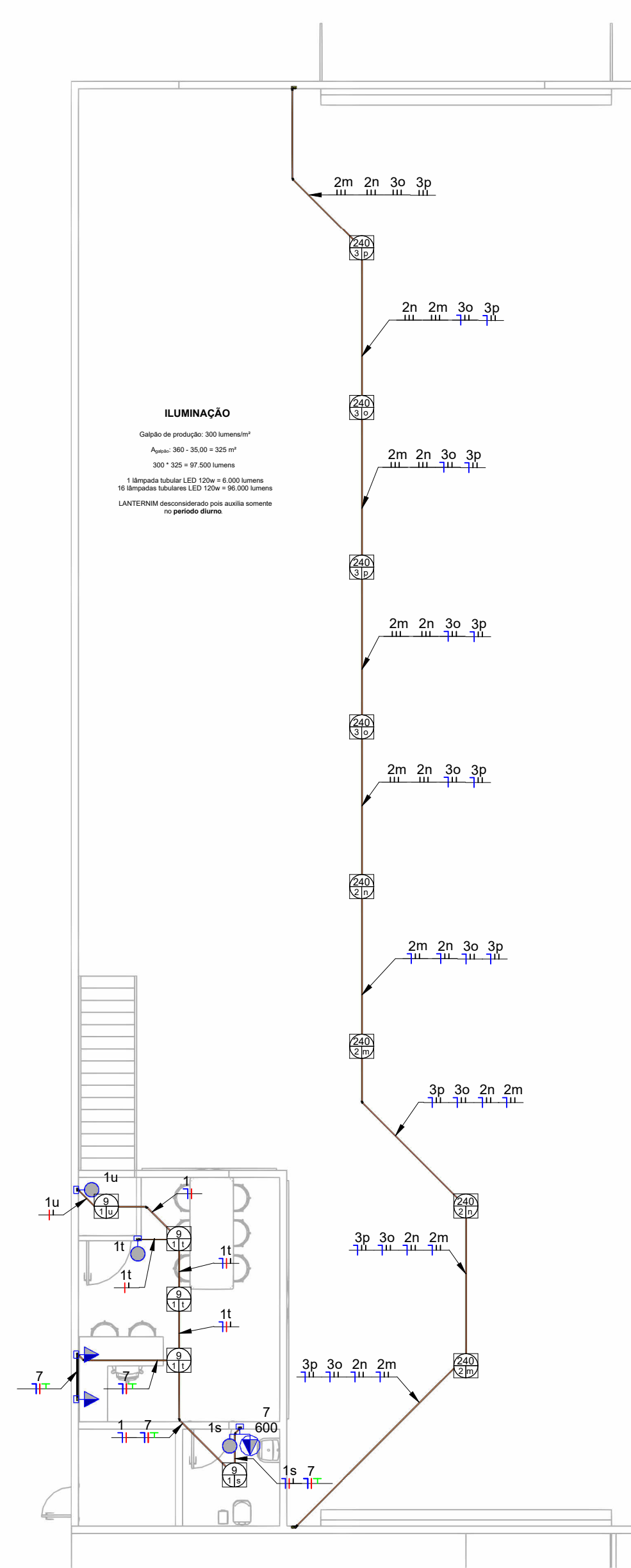
Área para aprovação

Nome do projeto **Esquema entrada de energia - GP2**

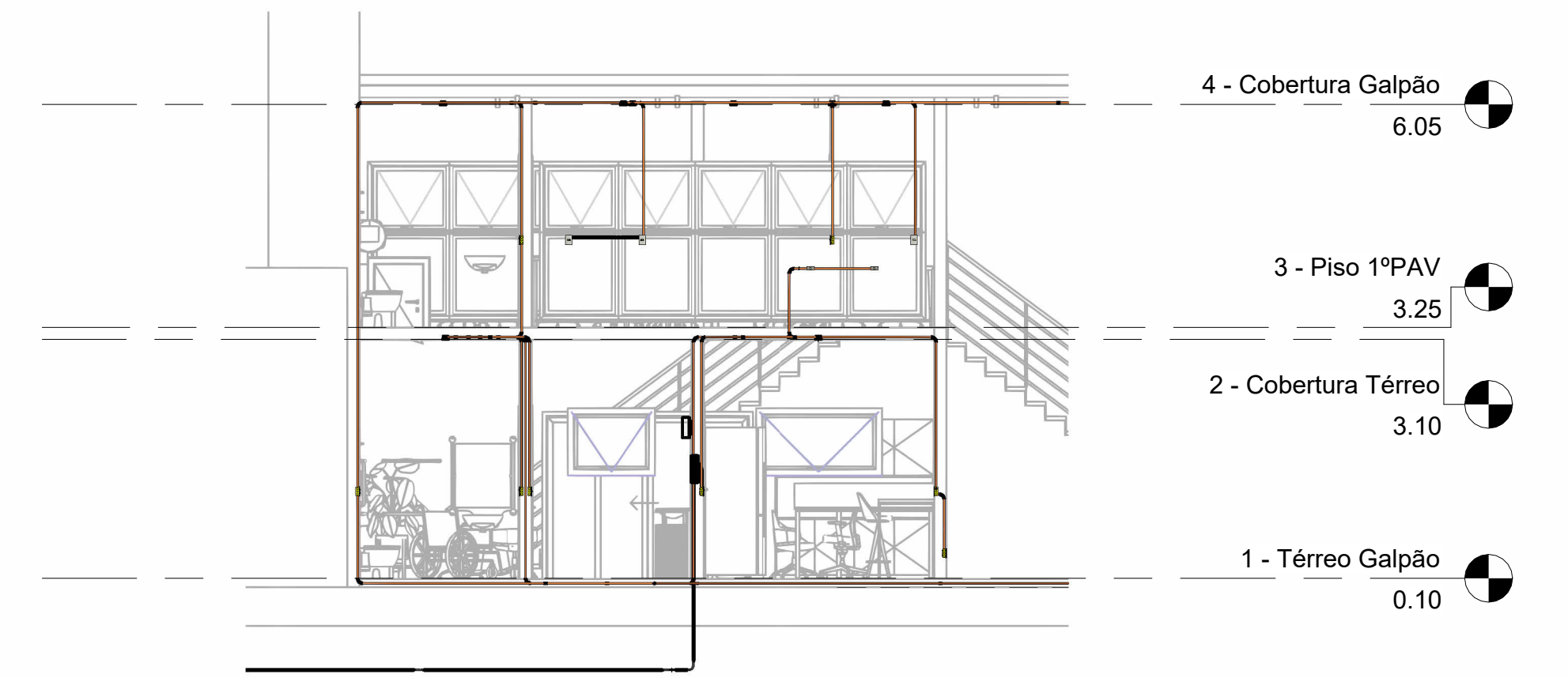
Endereço	Rodovia BR-369	Bairro	Área Industrial
Lote	1B	Cidade	Andirá/PR
Tabela de áreas		Revisão	R00
Área do terreno	5.671,87 m²	Área de Permeabilidade	5.311,87 m²
Área construída	0,00 m²	Área à construir	360,00 m²
		Data	22/11/2024
		Prancha	01
		Escala	1 : 100



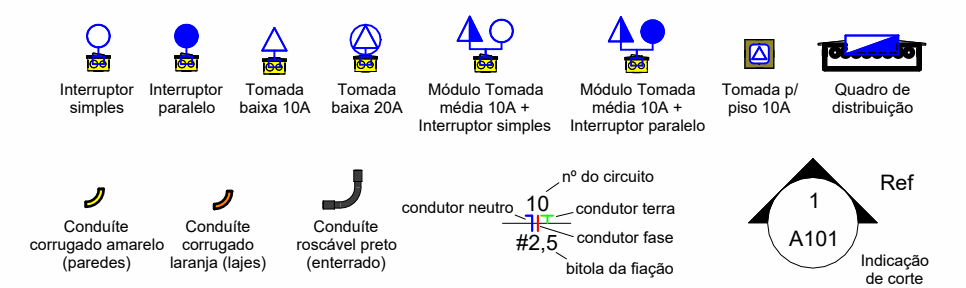
02.1 - Térreo Galpão 02



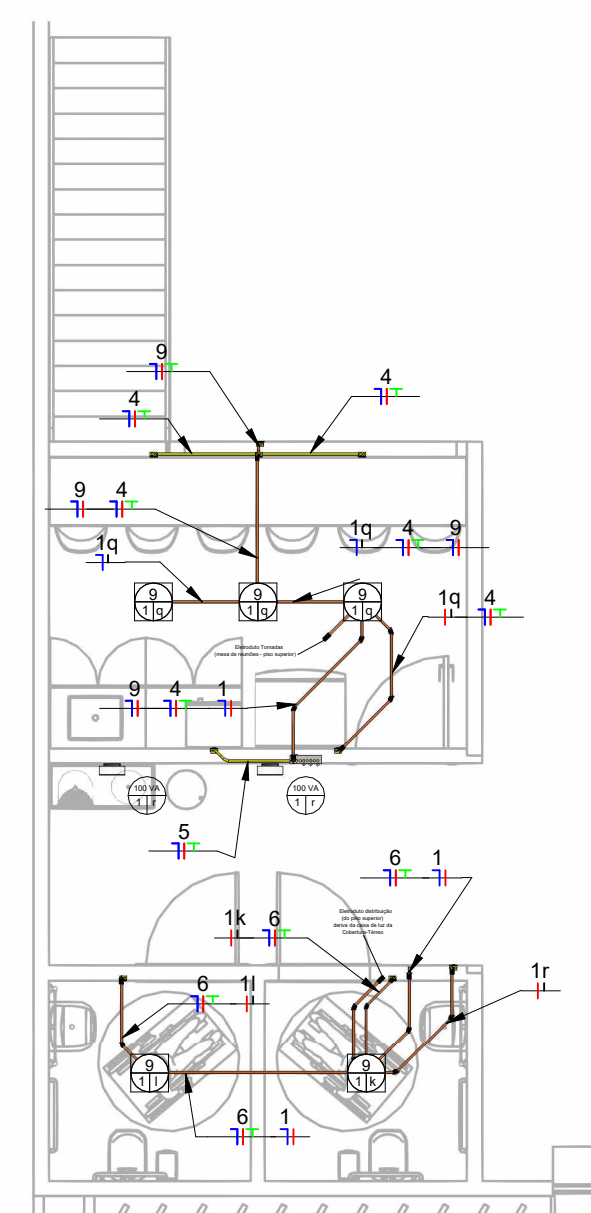
02.4 - Cobertura Galpão 02



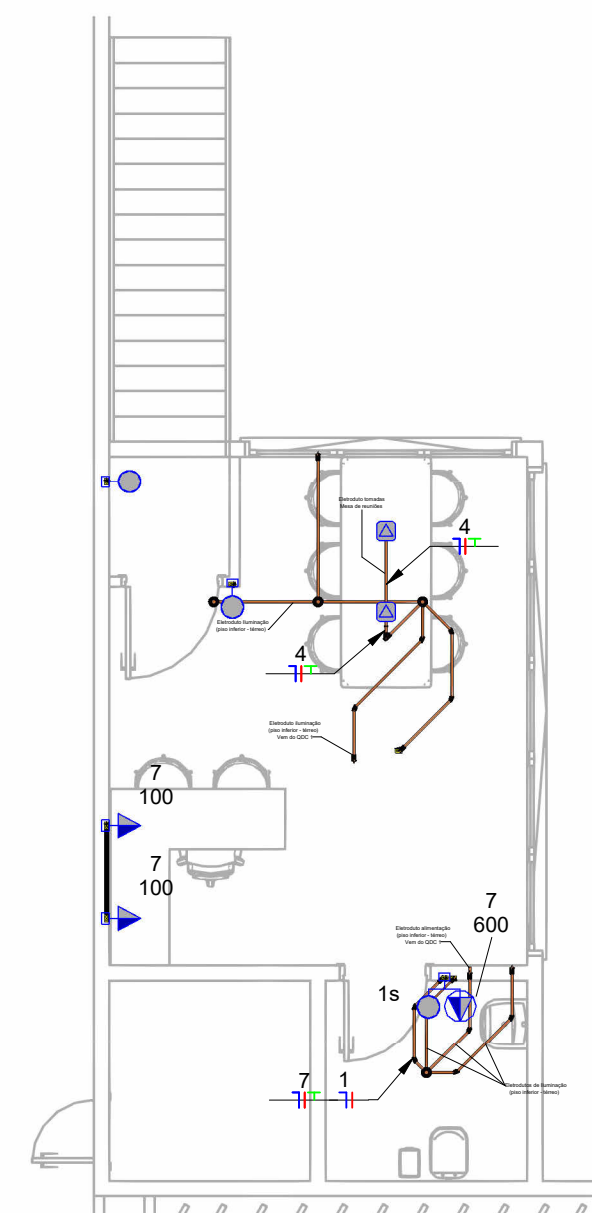
Elevação-Níveis



Legenda componentes



02.2 - Cobertura Térreo Galpão 02



02.3 - Piso 1ºPAV Galpão 02

Desenhadas por

Christopher Ramos Sfeir
Engenheiro Civil
CREA PR 188474/D

Proprietário

Município de Andirá/PR
CNPJ Nº 76.235.761/0001-94



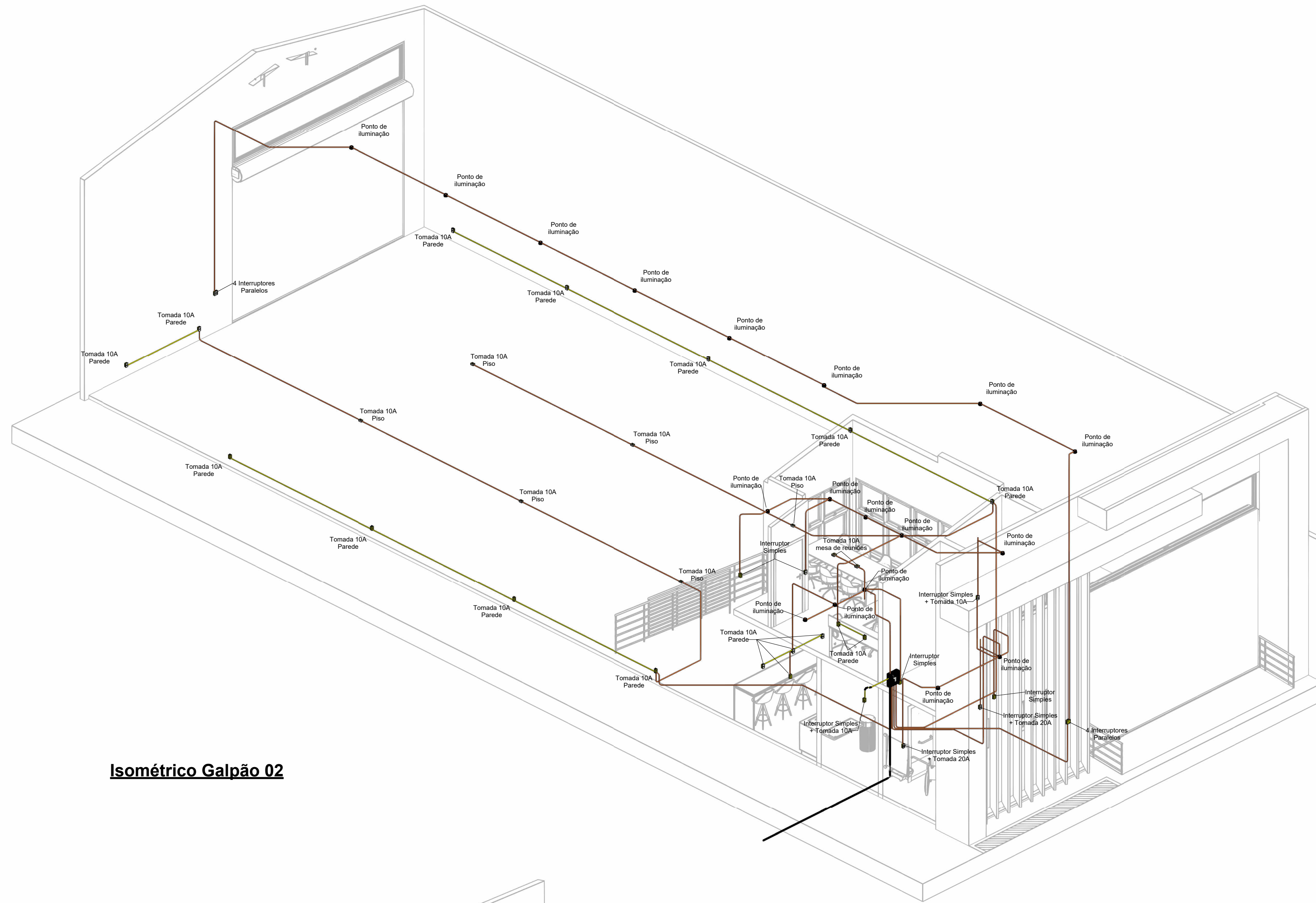
**PROJETEK
PARANÁ**

Projeto Elétrico - Galpões Industriais

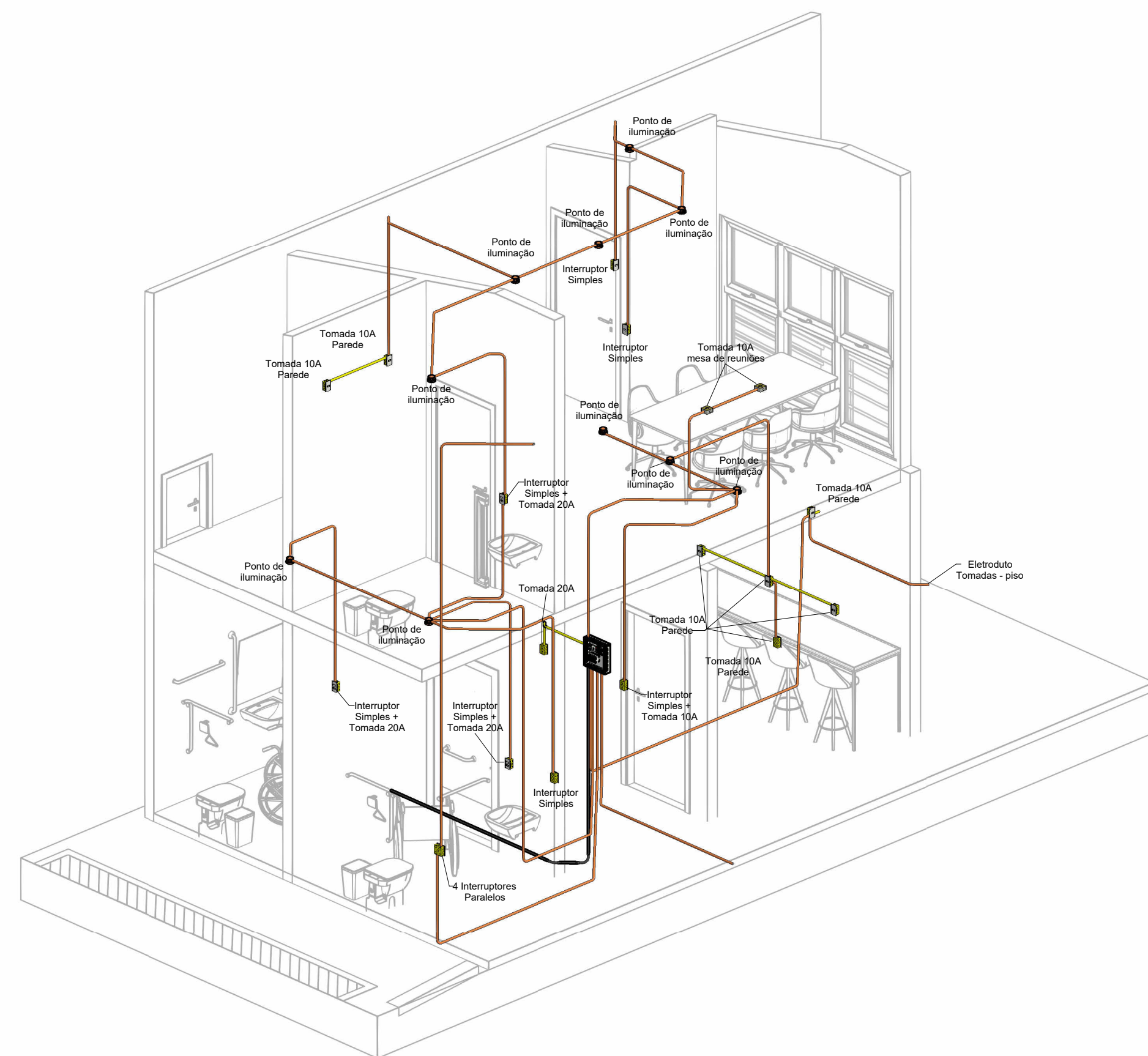


Área para aprovação

Nome do projeto		Galpão 02	
Endereço	Rodovia BR-369	Bairro	Área Industrial
Lote	1B	Cidade	Andirá/PR
Tabela de áreas		Revisão	Prancha
Área do terreno	5.671,87 m ²	R00	02
Área de Permeabilidade	5.311,87 m ²	Data	22/11/2024
Área construída	0,00 m ²	Escala	Como indicado
Área à construir	360,00 m ²		



Isométrico Galpão 02



Iso Sala. Coz. e WC Galpão 02

Desenhadas por

Christopher Ramos Sfeir
Engenheiro Civil
CREA PR 188474/D

Proprietário

Município de Andirá/PR
CNPJ Nº 76.235.761/0001-94



PROJETEK
PARANÁ

Projeto Elétrico - Galpões Industriais

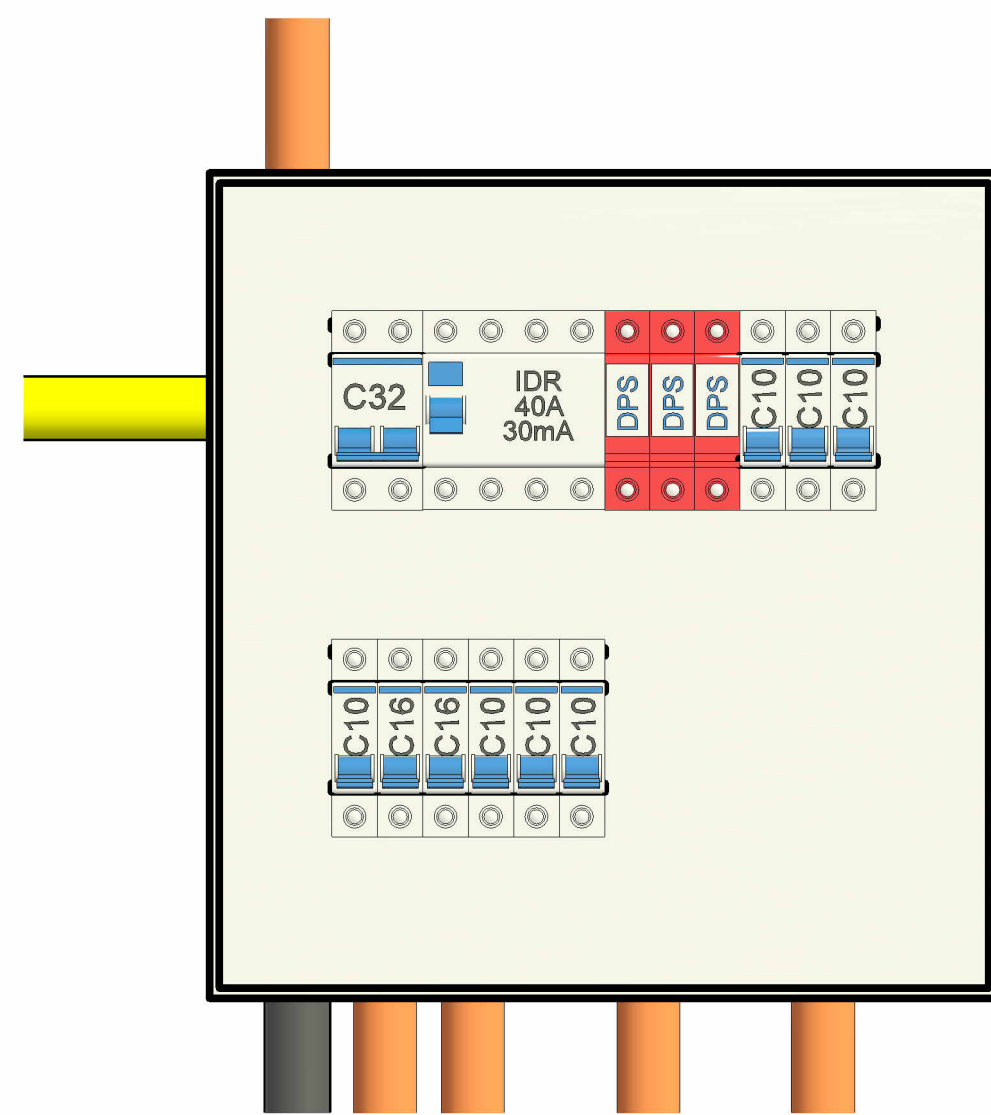


Situação

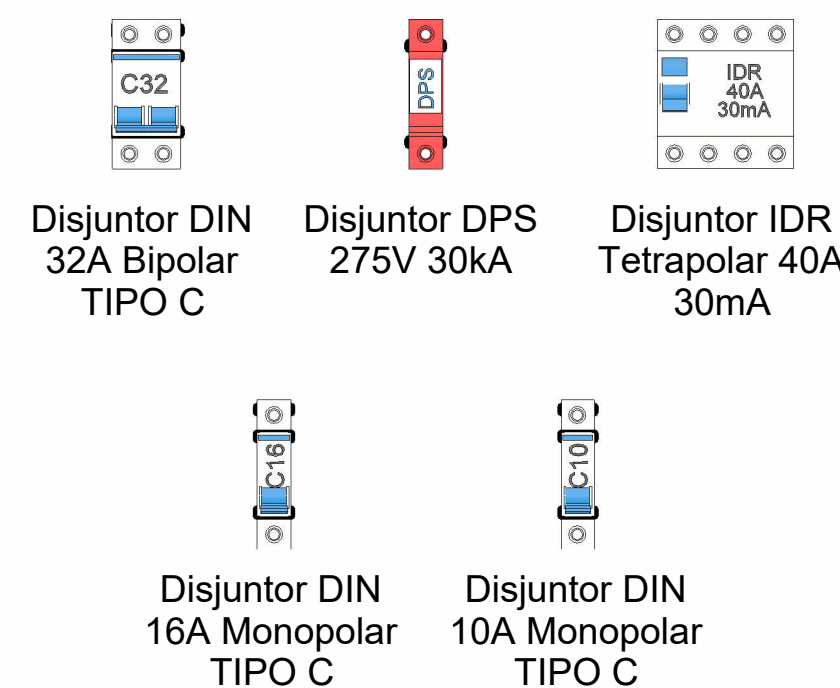
Área para aprovação

Nome do projeto **Isométricas Galpão 02**

Endereço Rodovia BR-369		Bairro Área Industrial	
Lote 1B		Cidade Andirá/PR	
Tabela de áreas		Revisão R00	Prancha 03
Área do terreno 5.671,87 m ²	Área de Permeabilidade 5.311,87 m ²	Data 22/11/2024	Escala
Área construída 0,00 m ²	Área à construir 360,00 m ²		



QDC 2 - Detalhe



Legenda disjuntores

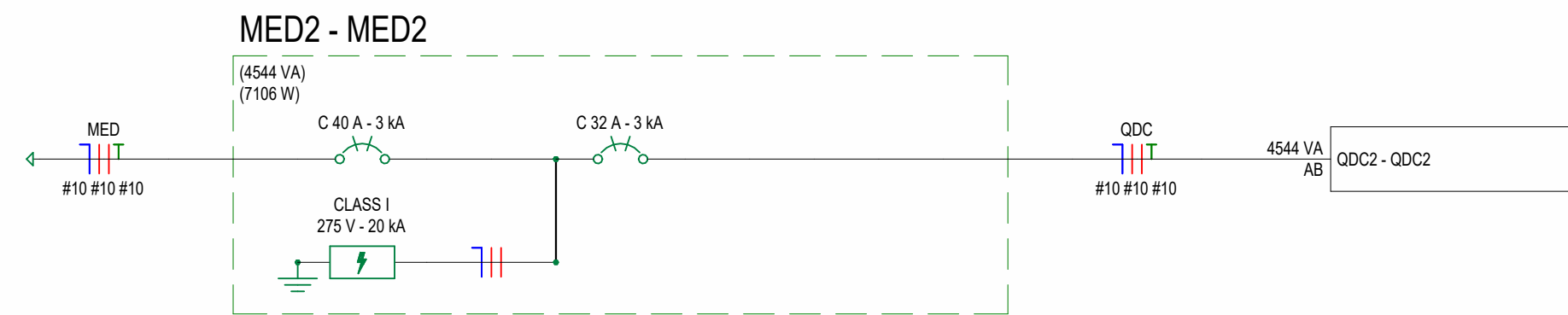
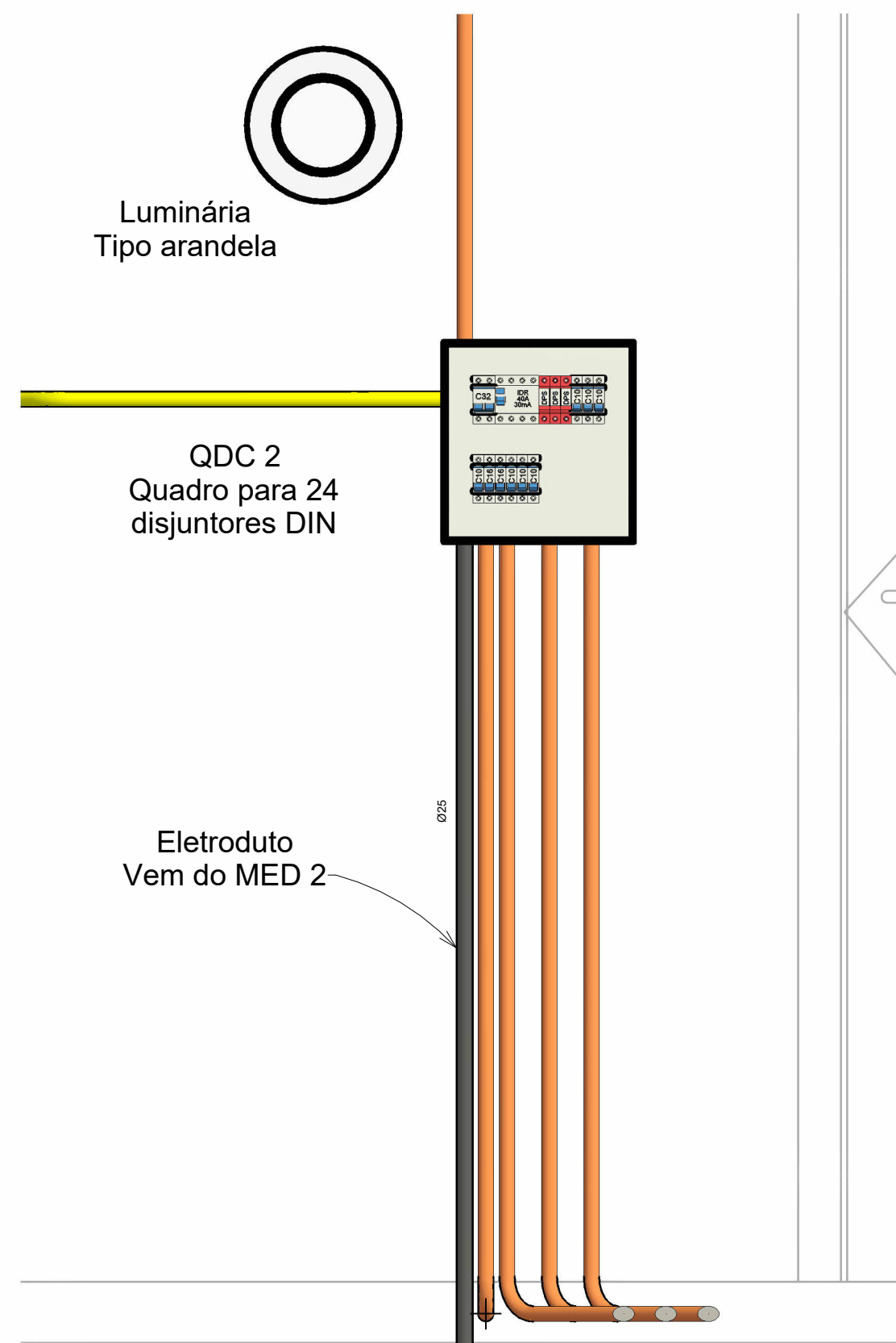


Diagrama Unifilar MED2



QDC 2

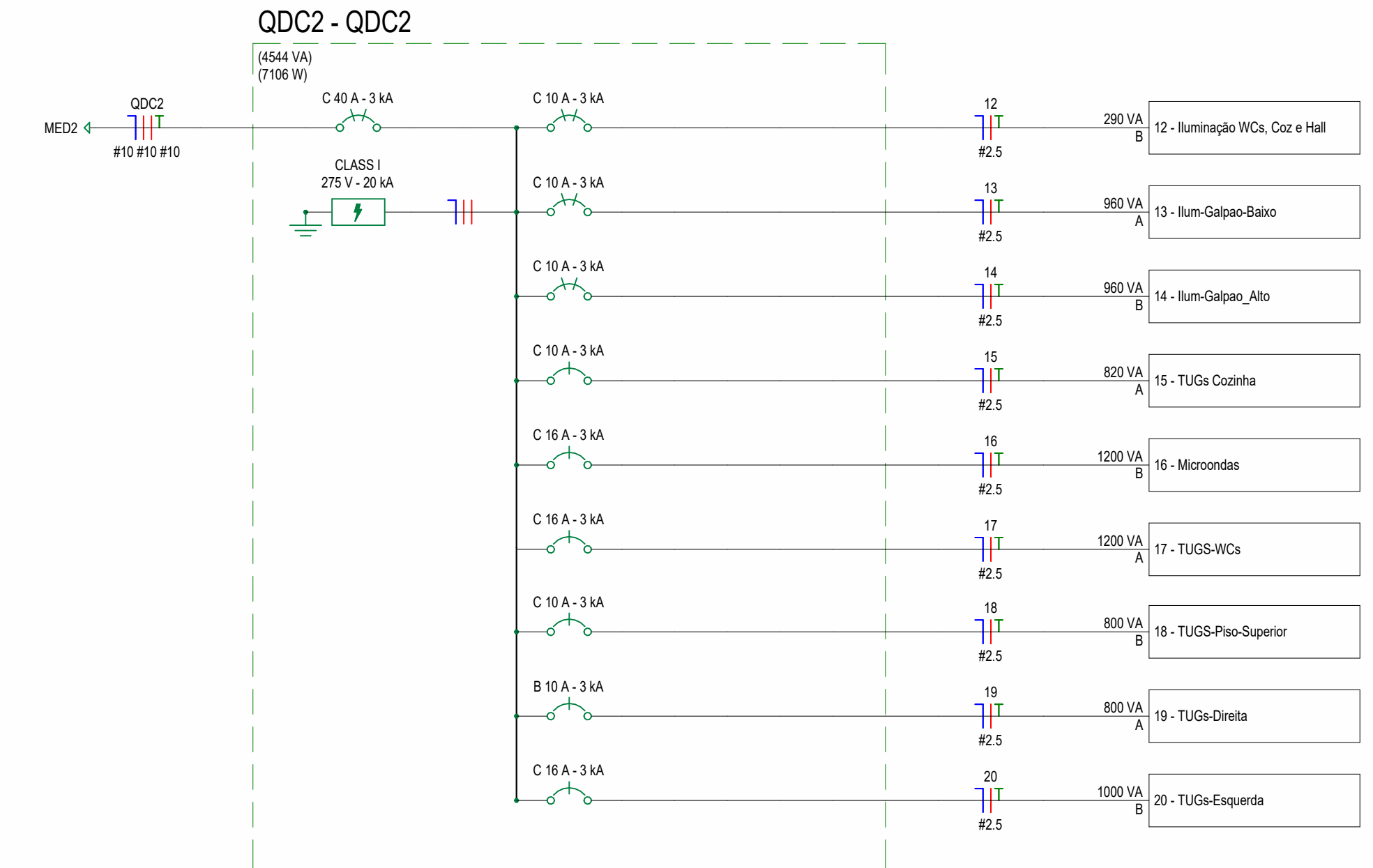


Diagrama Unifilar QDC2

Painel: QDC 2

Localização: MED 2 Alimentação: 127/220V Bifásico (2F+N+T)
 Alimentado por: MED 2
 Montagem: Embutido
 Notas:

Circuito	Descrição	Tensão (V)	Esquema	Potência Total (VA)	FP	Potência Total (W)	Corrente Nominal (A)	FCA	FCT	Ib: Corrente de Projeto Corrigida (A)	In: Disjuntor (A)	Tipo de Instalação	Condutor Pré-Dimensionado (Seção e Iz: Capacidade de condução de Corrente)	Seção do Condutor Adotado (mm²)	L Aprox. (m)	L Considerado (m)	Queda de Tensão (%)	A	B
1	Iluminação-WCs,Coz,Hall,Sala	127.00	FN	290 VA	1	290 W	2 A	0.8	0.94	3 A	10 A	[Cu/PVC/750V/70°]-Un-B1-2 fios	1-#2,5(24A), 1-#2,5(24A), 1-#2,5		16.04			290 VA	
2	Ilum-Galpao-Baixo	127.00	FN	960 VA	1	960 W	8 A	0.8	0.94	10 A	10 A	[Cu/PVC/750V/70°]-Un-B1-2 fios	1-#2,5(24A), 1-#2,5(24A), 1-#2,5		32.09				960 VA
3	Ilum-Galpao-Alto	127.00	FN	960 VA	1	960 W	8 A	0.8	0.94	10 A	10 A	[Cu/PVC/750V/70°]-Un-B1-2 fios	1-#2,5(24A), 1-#2,5(24A), 1-#2,5		37.11				960 VA
4	TUGs-Cozinha	127.00	FNT	820 VA	0.8	656 W	6 A	0.8	0.94	9 A	10 A	[Cu/PVC/750V/70°]-Un-B1-2 fios	1-#2,5(24A), 1-#2,5(24A), 1-#2,5		10.60				820 VA
5	Microondas	127.00	FN	1200 VA	1	1200 W	9 A	0.8	0.94	13 A	16 A	[Cu/PVC/750V/70°]-Un-B1-2 fios	1-#2,5(24A), 1-#2,5(24A), 1-#2,5		5.69				1200 VA
6	TUGs-WCs	127.00	FNT	1200 VA	0.8	960 W	9 A	0.8	0.94	13 A	16 A	[Cu/PVC/750V/70°]-Un-B1-2 fios	1-#2,5(24A), 1-#2,5(24A), 1-#2,5		8.61				1200 VA
7	TUGs-Piso-Superior	127.00	FNT	800 VA	0.8	640 W	6 A	0.8	0.94	8 A	10 A	[Cu/PVC/750V/70°]-Un-B1-2 fios	1-#2,5(24A), 1-#2,5(24A), 1-#2,5		11.85				800 VA
8	TUGs-Direita	127.00	FNT	800 VA	0.8	640 W	6 A	0.8	0.94	8 A	10 A	[Cu/PVC/750V/70°]-Un-B1-2 fios	1-#2,5(24A), 1-#2,5(24A), 1-#2,5		39.13				800 VA
9	TUGs-Esquerda	127.00	FNT	1000 VA	0.8	800 W	8 A	0.8	0.94	10 A	10 A	[Cu/PVC/750V/70°]-Un-B1-2 fios	1-#2,5(24A), 1-#2,5(24A), 1-#2,5		32.31				1000 VA
Totais:																		4250 VA	3780 VA

Legenda:
 FP: Fator de Potência
 FCA: Fator de Correção por Agrupamento
 FCT: Fator de Correção por Temperatura
 Ib: Corrente de Projeto Corrigida(A)
 In: Corrente Nominal do Disjuntor (A)
 Iz: Capacidade de condução de corrente do condutor(A)
 (Ib < In < Iz)

Tipo de Carga	Potência Instalada (VA)	Fator de Demanda	Potência Demandada (VA)	Totais do Painel
TUEs (Residencial)	3000 VA	0.76	2280 VA	Potência Instalada: 8030 VA Potência Demandada: 4544 VA Corrente Total: 37 A Corrente Total Demandada: 21 A
Iluminação+TUGs (Residencial)	5030 VA	0.45	2264 VA	

Notas:

Desenhadas por

Christopher Ramos Sfeir
 Engenheiro Civil
 CREA PR 188474/D

Proprietário

Município de Andirá/PR
 CNPJ Nº 76.235.761/0001-94



**PROJETEK
 PARANÁ**

Projeto Elétrico - Galpões Industriais



Área para aprovação

Tabelas de Quadro 02			
Nome do projeto		Bairro	
Endereço		Área Industrial	
Lote		Cidade	
1B		Andirá/PR	
Tabela de áreas		Revisão	Prancha
		R00	04
Área do terreno	Área de Permeabilidade	Data	Escala
5.671,87 m²	5.311,87 m²	22/11/2024	Como indicado
Área construída	Área à construir		
0,00 m²	360,00 m²		