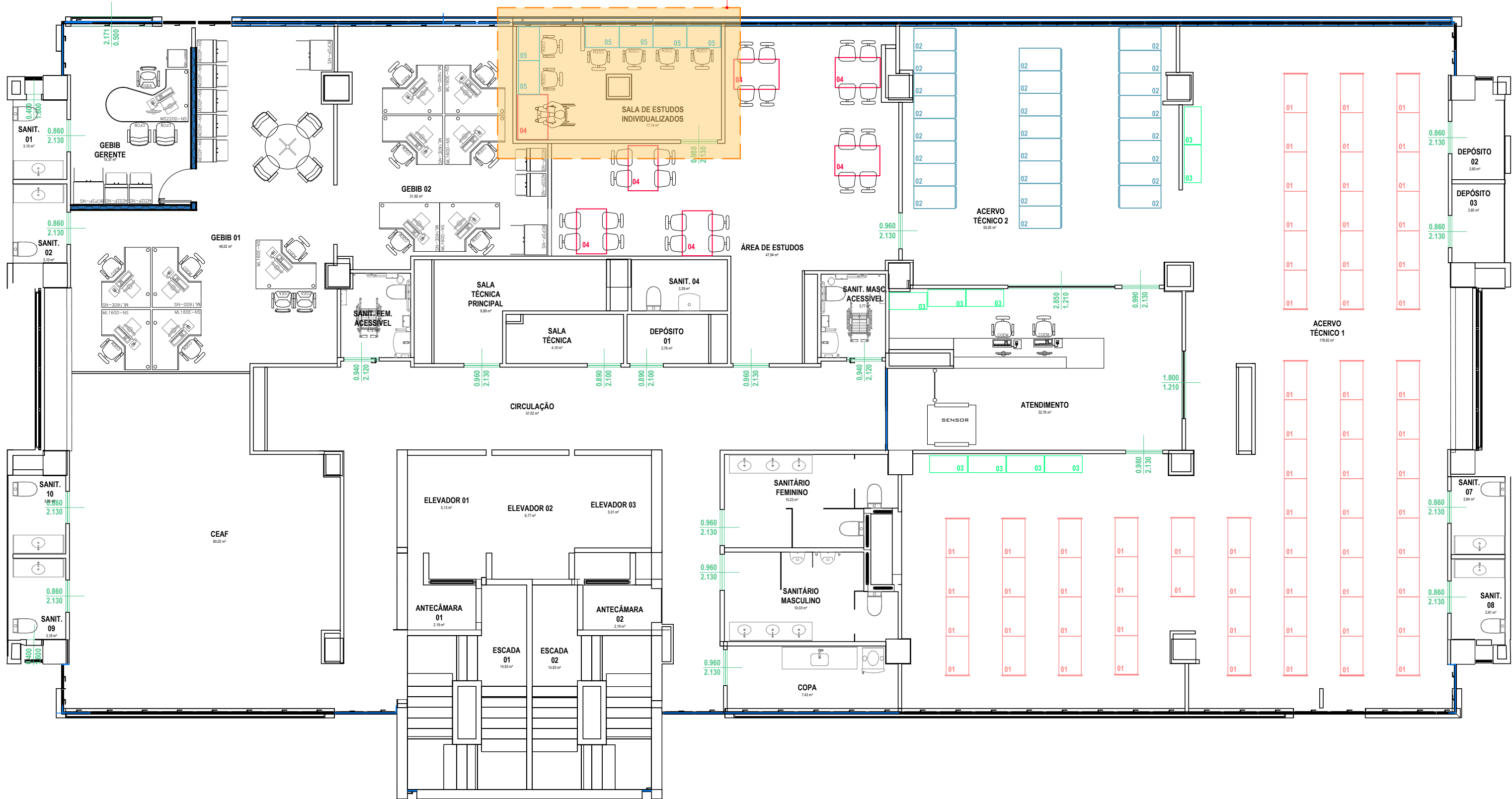


VER PLANTA BAIXA - SALA DE ESTUDOS INDIV. (PRANCHA 02)



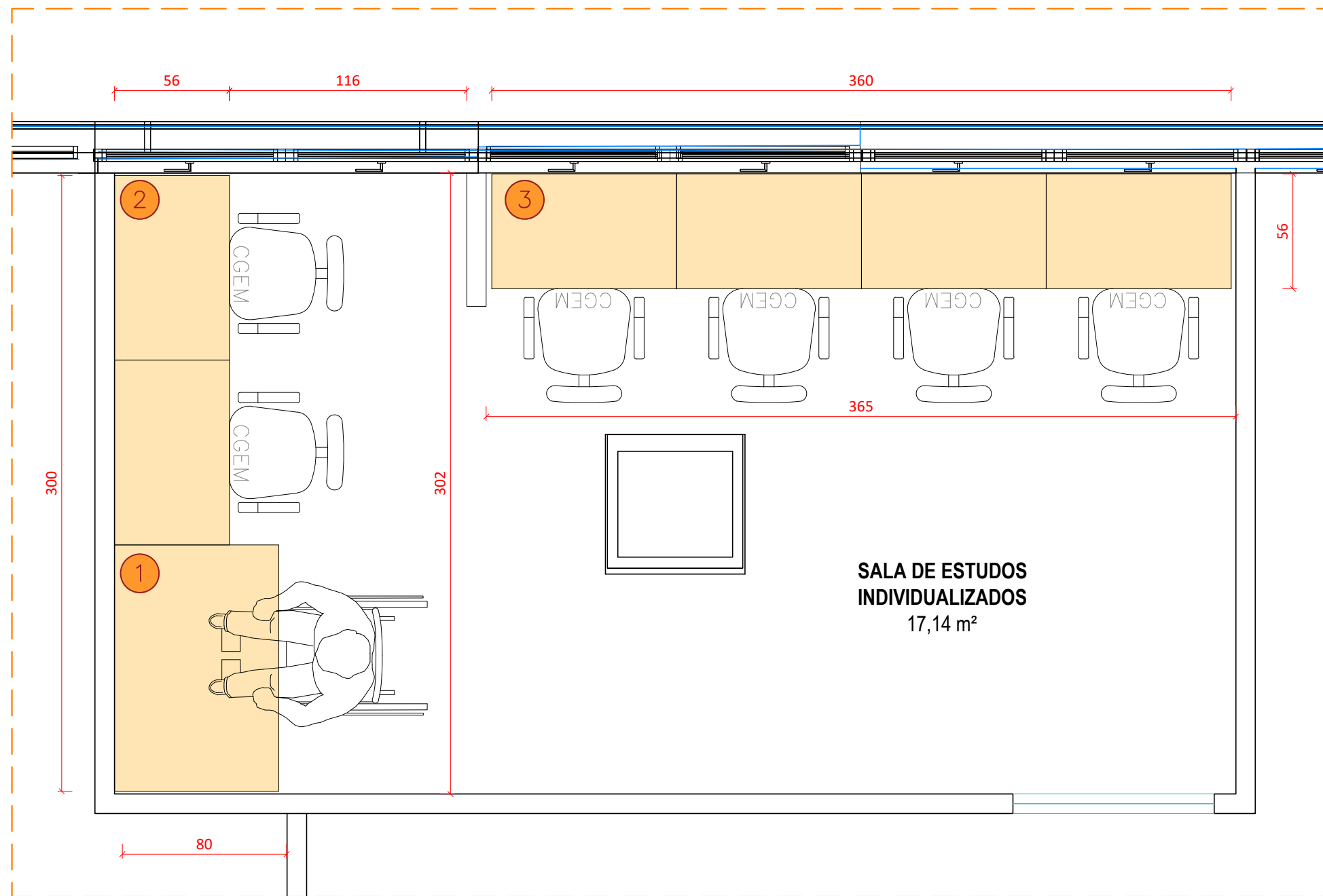
PLANTA BAIXA 2º PAVIMENTO
Escala 1:100

LEGENDA MOBILIÁRIO DA BIBLIOTECA

	ESTANTE PARA LIVROS DUPLA FACE
	ESTANTE DUPLA FACE - SISTEMA SEQUENCIAL
	EXPOSITOR DE REVISTA ARTICULÁVEL
	MESA DE ESTUDOS PARA GRUPO DE 4
	MÓDULO DE ESTUDOS INDIVIDUAL

OBS: DEPENDÊNCIAS DA GEBIB (GEBIB GERENTE/GEBIB 01/GEBIB 02) MOBILIADOS COM MÓVEIS PADRÃO MPSC-NOVA SEDE

MINISTÉRIO PÚBLICO DE SANTA CATARINA COORDENADORIA DE ENGENHARIA E ARQUITETURA LOCAL ED. CASA DO BARÃO - 2º PAVIMENTO - BIBLIOTECA (SALA DE ESTUDOS INDIVIDUALIZADOS)	PROJETO PLANTA BAIXA	DESENHO RENATA	01/05 VERSÃO 01 INDICADA JAN/2025
	FABRÍCIO ALMEIDA CORAL ARQUITETO E URBANISTA - CAU/SC: A21793-0		



PLANTA BAIXA - SALA DE ESTUDOS INDIV.
Esc.: 1:25

TABELA DE MOBILIÁRIO		
Det.	Descrição	Pág.
1	MESA DE ESTUDOS INDIVIDUAL - ACESSÍVEL	03
2	CONJ. DE 2 MESAS DE ESTUDOS INDIVIDUAL	04
3	CONJ. DE 4 MESAS DE ESTUDO INDIVIDUAL	05

A3.420x297

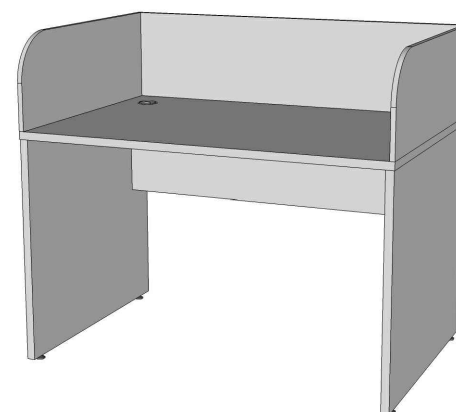
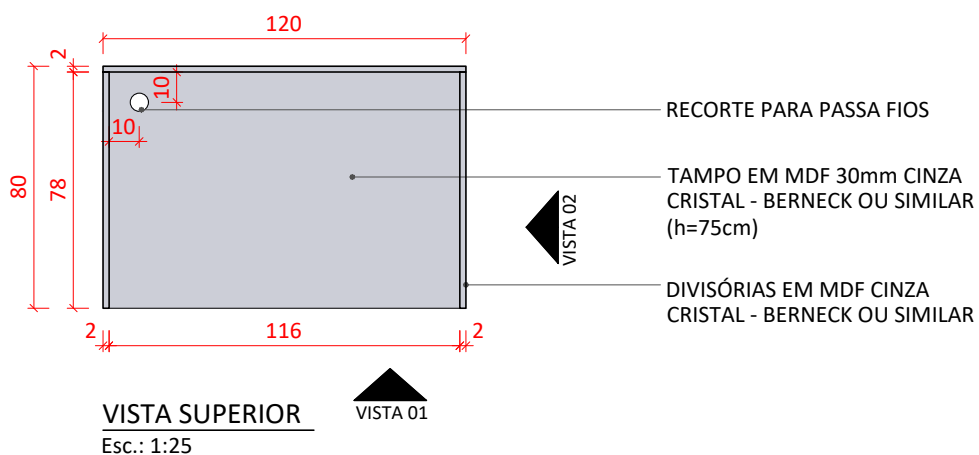
OBS: IMPRIMIR COLORIDO

*COTAS DE REFERÊNCIA EM CENTÍMETROS. MEDIDAS DEVEM SER CONFERIDAS NO LOCAL.

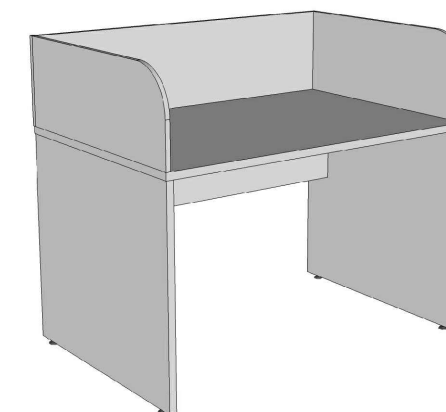
MINISTÉRIO PÚBLICO DE SANTA CATARINA COORDENADORIA DE ENGENHARIA E ARQUITETURA	FABRÍCIO ALMEIDA CORAL ARQUITETO E URBANISTA - CAU/SC: A21793-0		02/05 VERSÃO 01
	PROJETO PLANTA BAIXA	DESENHO RENATA	
LOCAL ED. CASA DO BARÃO - 2º PAVIMENTO - BIBLIOTECA			

1 DET. 1 - MESA DE ESTUDOS INDIVIDUAL - ACESSÍVEL
120x80x105cm (LxPxA) - 1 unidade

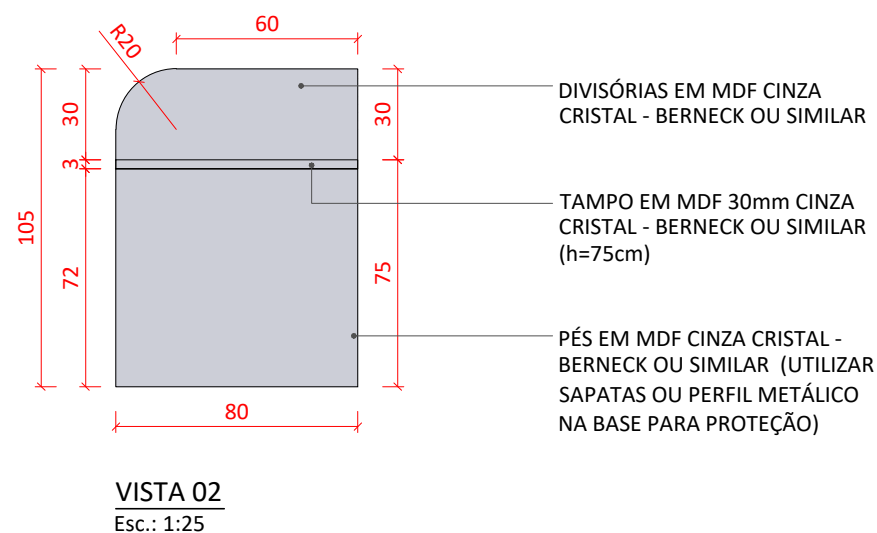
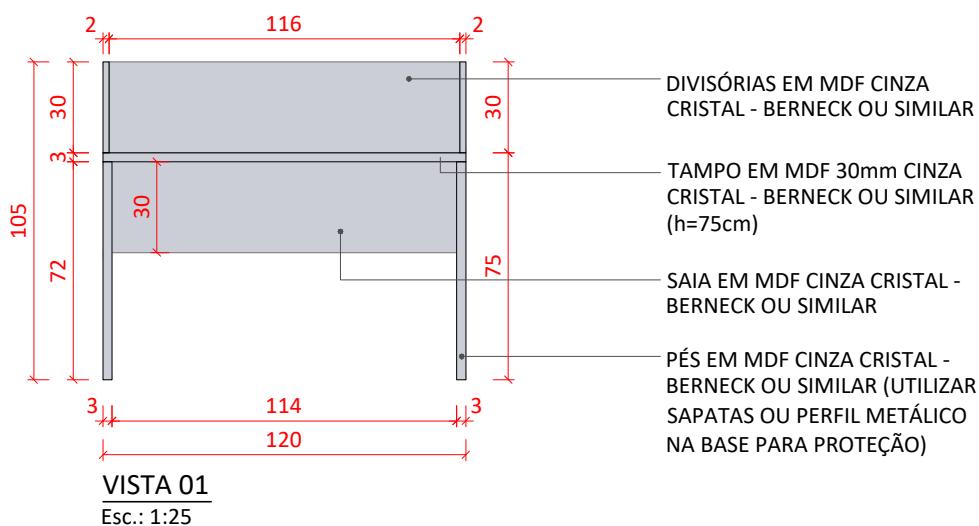
DESCRIÇÃO: MESA DE ESTUDOS INDIVIDUAL COM 120cm DE LARGURA, 80cm DE PROFUNDIDADE E 105cm DE ALTURA TOTAL. O TAMPO FICA A 75cm DO CHÃO E POSSUI DIVISÓRIAS DE 30cm PARA PRIVACIDADE. TODO O CONJUNTO DEVE SER EM MDF CINZA CLARO, COM PASSA FIOS.



PERSPECTIVA 01 - MESA DE ESTUDOS ACESSÍVEL



PERSPECTIVA 02 - MESA DE ESTUDOS ACESSÍVEL



LEGENDA	
	MDF CINZA CRISTAL - BERNECK (OU SIMILAR)

*COTAS DE REFERÊNCIA EM CENTÍMETROS. MEDIDAS DEVEM SER CONFERIDAS NO LOCAL.
*CHAPAS COM COTA NOMINAL DE 2cm DEVEM SER UTILIZADOS MDF DE 15 ou 18mm, CONSIDERANDO A MELHOR ESTRUTURA E CUSTO-BENEFÍCIO.

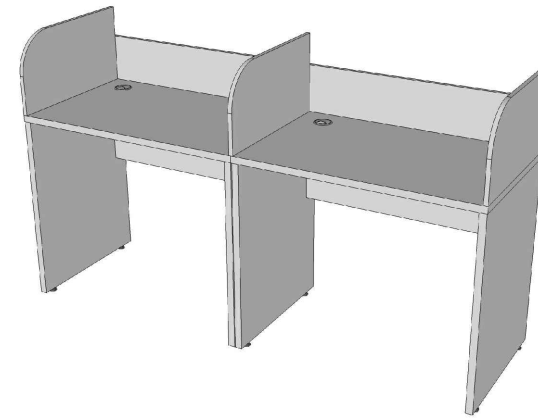
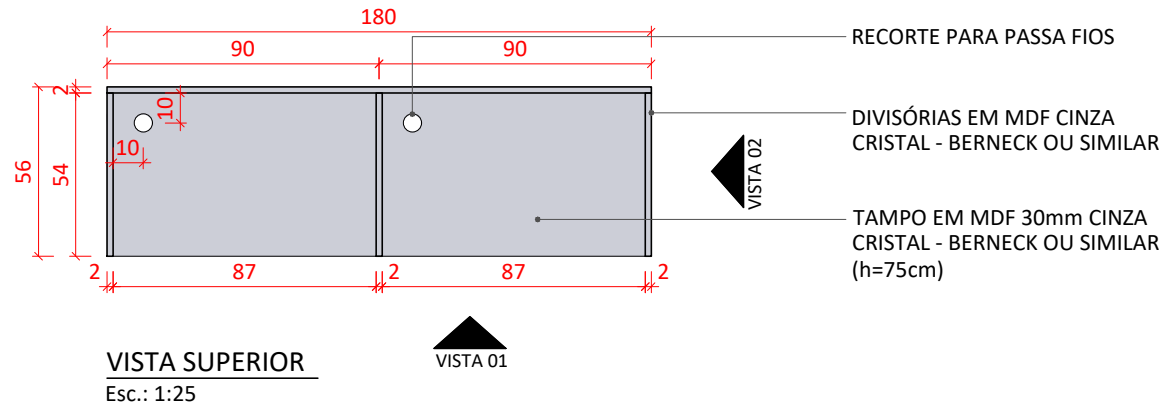
MINISTÉRIO PÚBLICO DE SANTA CATARINA COORDENADORIA DE ENGENHARIA E ARQUITETURA		FABRÍCIO ALMEIDA CORAL ARQUITETO E URBANISTA - CAU/SC: A21793-0		03/05 VERSÃO 01
		PROJETO DET. 1 - MESA DE ESTUDOS ACESSÍVEL	DESENHO RENATA	
LOCAL ED. CASA DO BARÃO - 2º PAVIMENTO - BIBLIOTECA				JAN/2025

A3 420x297

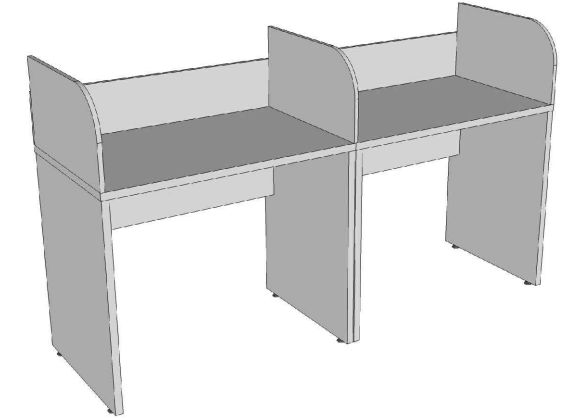
OBS: IMPRIMIR COLORIDO

2 DET. 2 - CONJUNTO DE DUAS MESAS DE ESTUDOS INDIVIDUAL
180x56x105cm (LxPxA) - 1 unidade

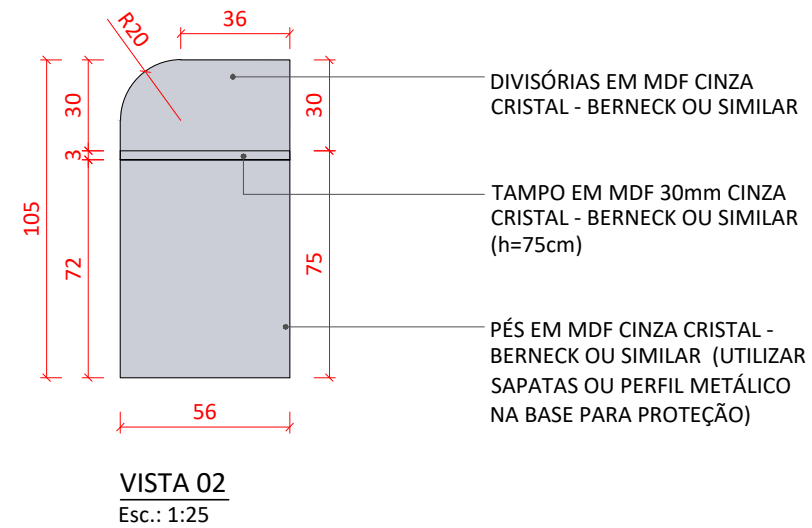
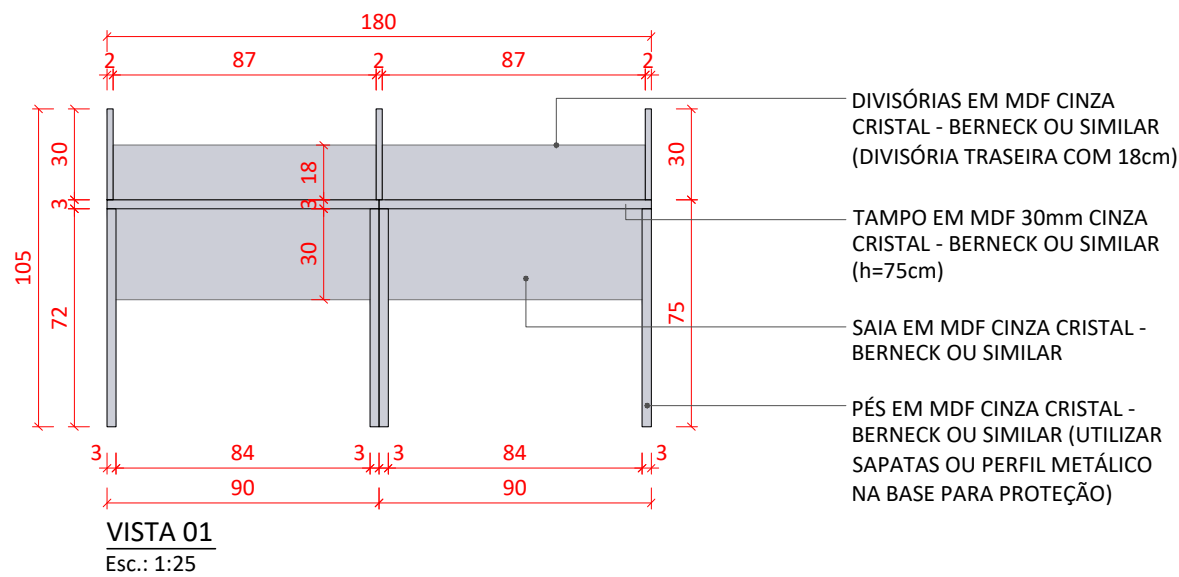
DESCRIÇÃO: CONJUNTO DE DUAS MESAS DE ESTUDOS INDIVIDUAL COM 180cm DE LARGURA TOTAL, 56cm DE PROFUNDIDADE E 105cm DE ALTURA TOTAL. O TAMPO FICA A 75cm DO CHÃO E POSSUI DIVISÓRIAS LATERAIS DE 30cm PARA PRIVACIDADE. A DIVISÓRIA TRASEIRA POSSUI 18cm PARA MANTER O PADRÃO DO CONJUNTO COM 4 MESAS (DET. 5). TODO O CONJUNTO DEVE SER EM MDF CINZA CLARO, COM PASSA FIOS EM CADA UNIDADE.



PERSPECTIVA 03 - CONJUNTO DE DUAS MESAS DE ESTUDOS



PERSPECTIVA 04 - CONJUNTO DE DUAS MESAS DE ESTUDOS



LEGENDA

	MDF CINZA CRISTAL - BERNECK (OU SIMILAR)
--	--

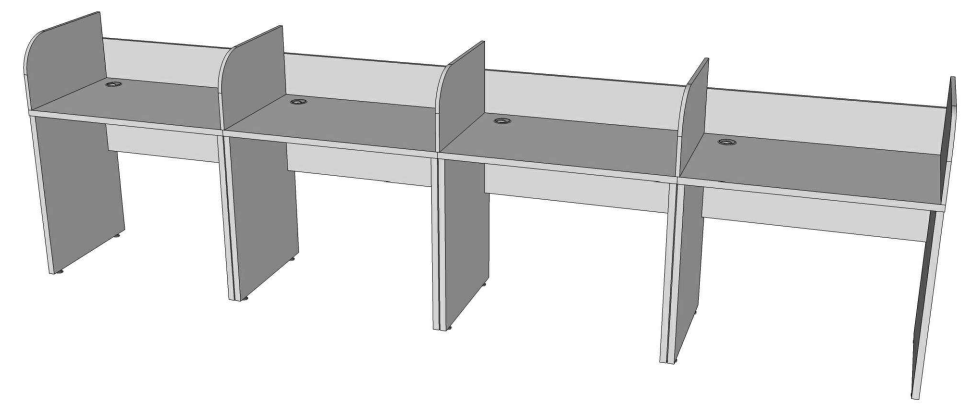
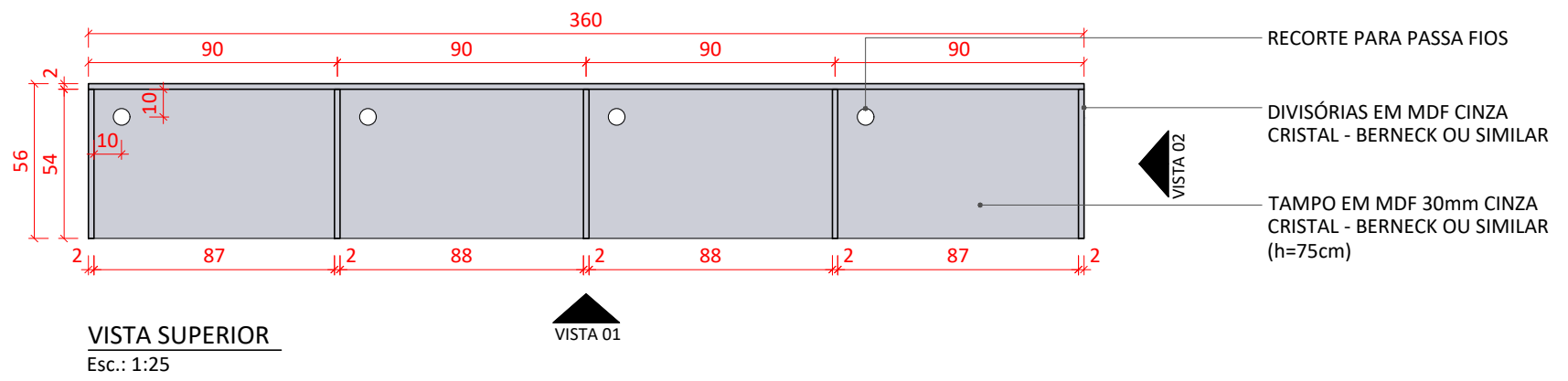
*COTAS DE REFERÊNCIA EM CENTÍMETROS. MEDIDAS DEVEM SER CONFERIDAS NO LOCAL.
*CHAPAS COM COTA NOMINAL DE 2cm DEVEM SER UTILIZADOS MDF DE 15 ou 18mm, CONSIDERANDO A MELHOR ESTRUTURA E CUSTO-BENEFÍCIO.

MINISTÉRIO PÚBLICO DE SANTA CATARINA COORDENADORIA DE ENGENHARIA E ARQUITETURA	FABRÍCIO ALMEIDA CORAL ARQUITETO E URBANISTA - CAU/SC: A21793-0		04/05 VERSÃO 01
	PROJETO DET. 2 - CONJUNTO 2 MESAS DE ESTUDOS	DESENHO RENATA	
LOCAL ED. CASA DO BARÃO - 2º PAVIMENTO - BIBLIOTECA			

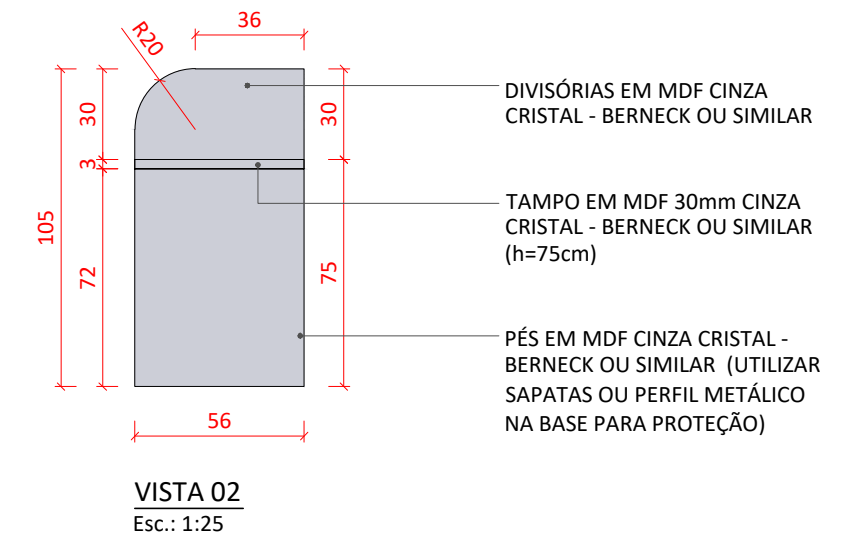
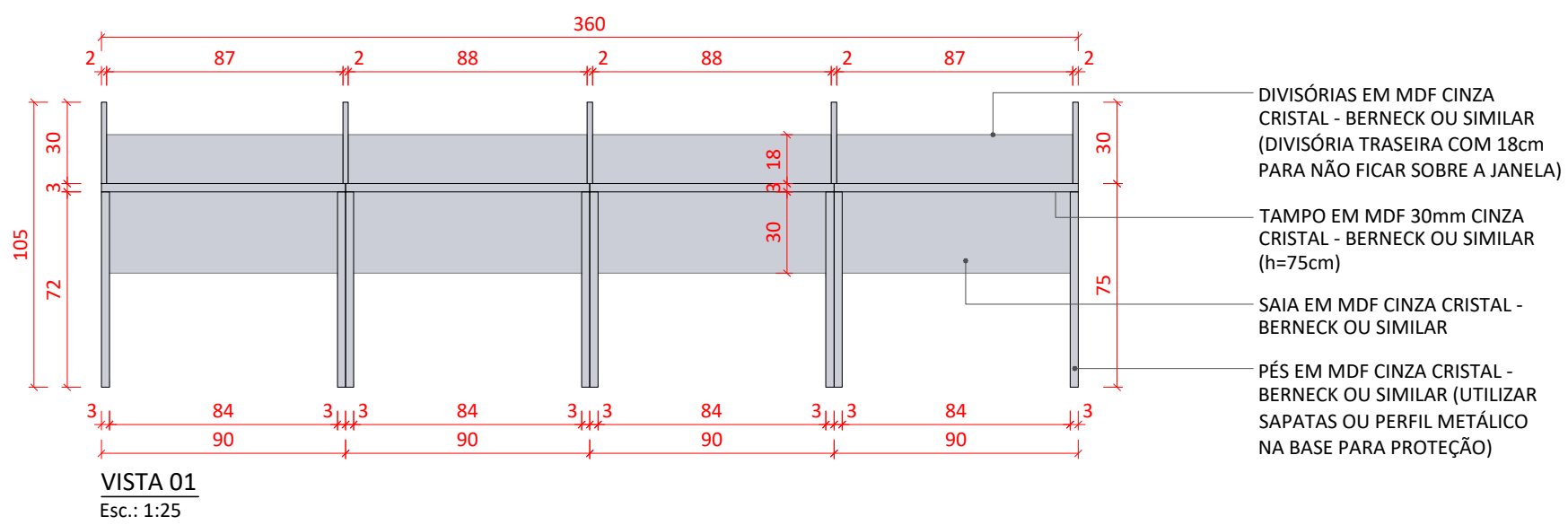
3

DET. 3 - CONJUNTO DE QUATRO MESAS DE ESTUDOS INDIVIDUAL
360x56x105cm (LxPxA) - 1 unidade

DESCRIÇÃO: CONJUNTO DE QUATRO MESAS DE ESTUDOS INDIVIDUAL COM 360cm DE LARGURA TOTAL, 56cm DE PROFUNDIDADE E 105cm DE ALTURA TOTAL. O TAMPO FICA A 75cm DO CHÃO E POSSUI DIVISÓRIAS LATERAIS DE 30cm PARA PRIVACIDADE. A DIVISÓRIA TRASEIRA TEM 18cm PARA NÃO FICAR SOBRE A JANELA. TODO O CONJUNTO DEVE SER EM MDF CINZA CLARO, COM PASSA FIOS EM CADA UNIDADE.



PERSPECTIVA 05 - CONJUNTO DE QUATRO MESAS DE ESTUDOS



LEGENDA	
	MDF CINZA CRISTAL - BERNECK (OU SIMILAR)

*COTAS DE REFERÊNCIA EM CENTÍMETROS. MEDIDAS DEVEM SER CONFERIDAS NO LOCAL.
*CHAPAS COM COTA NOMINAL DE 2cm DEVEM SER UTILIZADOS MDF DE 15 ou 18mm, CONSIDERANDO A MELHOR ESTRUTURA E CUSTO-BENEFÍCIO.

MINISTÉRIO PÚBLICO DE SANTA CATARINA COORDENADORIA DE ENGENHARIA E ARQUITETURA LOCAL ED. CASA DO BARÃO - 2º PAVIMENTO - BIBLIOTECA	FABRÍCIO ALMEIDA CORAL ARQUITETO E URBANISTA - CAU/SC: A21793-0 PROJETO DET. 3 - CONJUNTO 4 MESAS DE ESTUDOS	DESENHO RENATA	05/05 VERSÃO 01 INDICADA JAN/2025

A3 420x297

OBS: IMPRIMIR COLORIDO