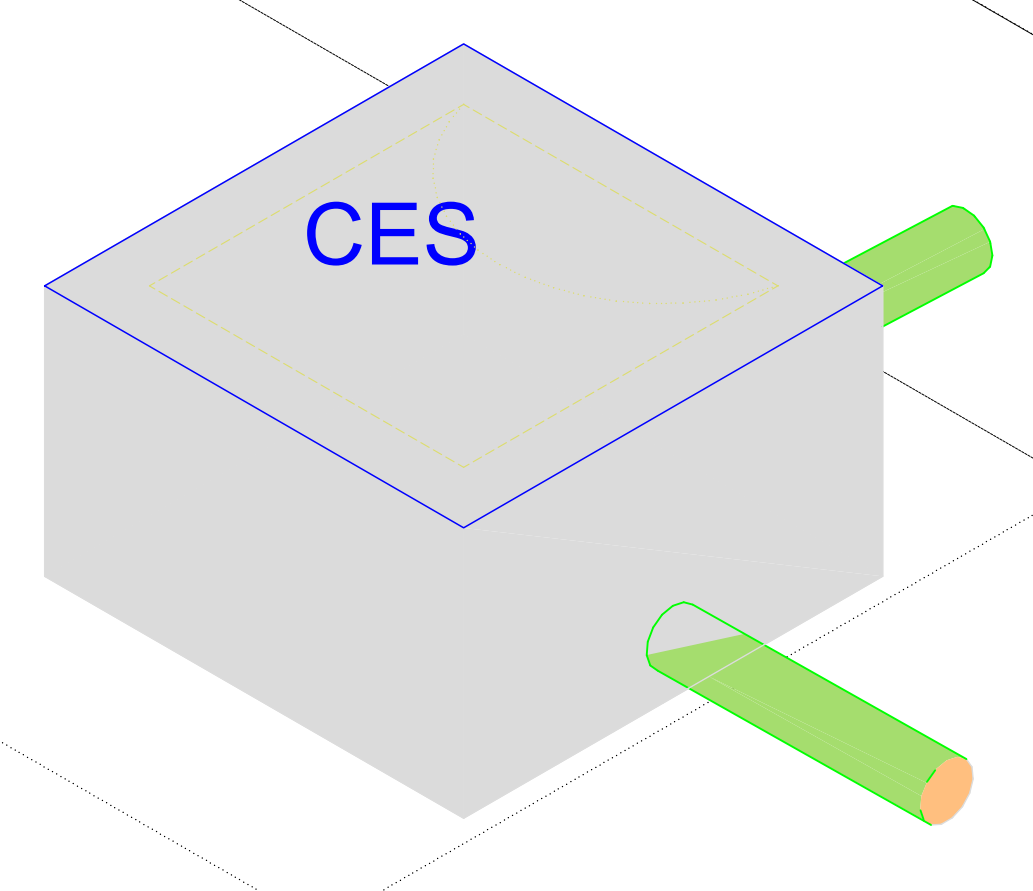
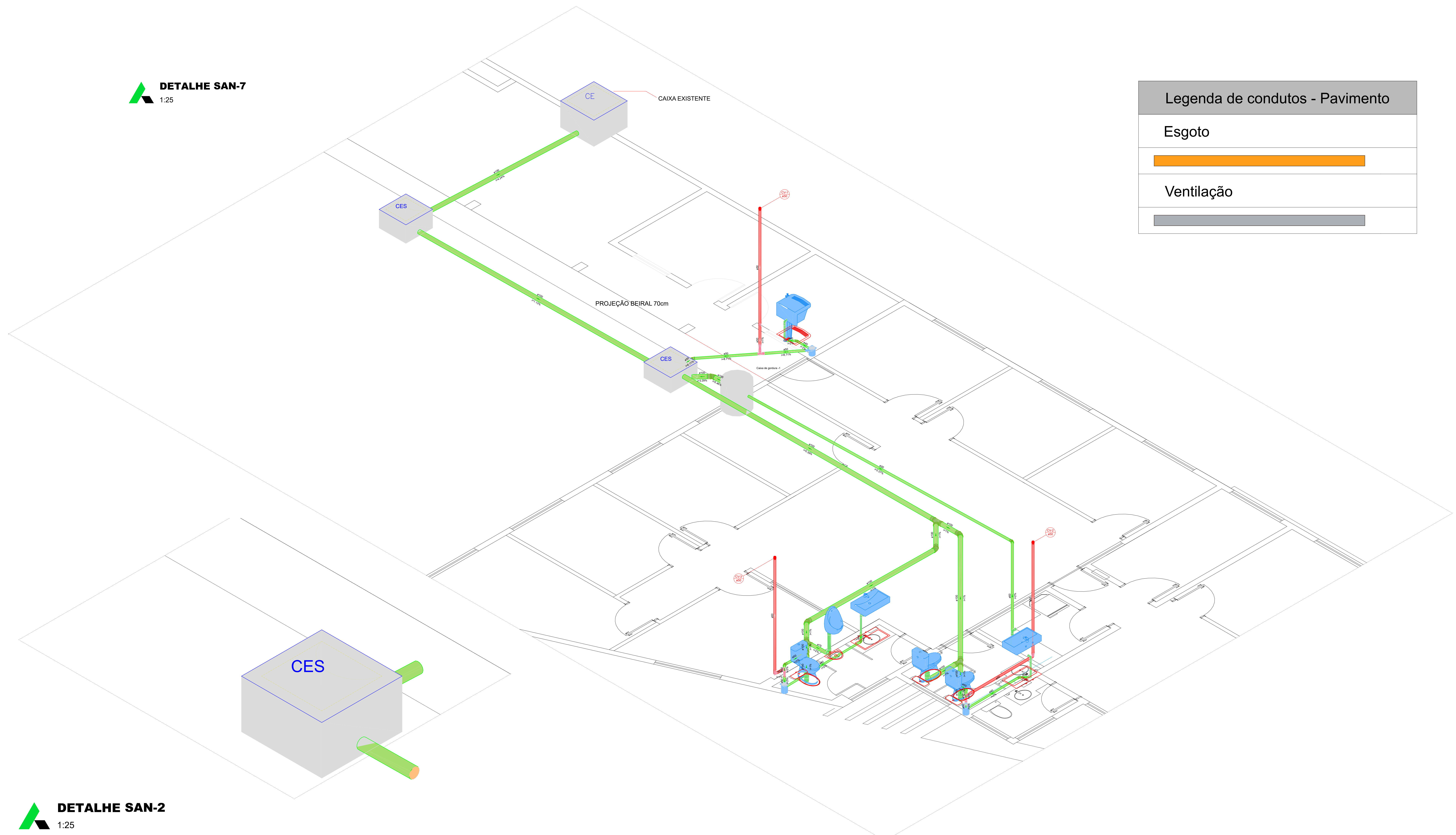
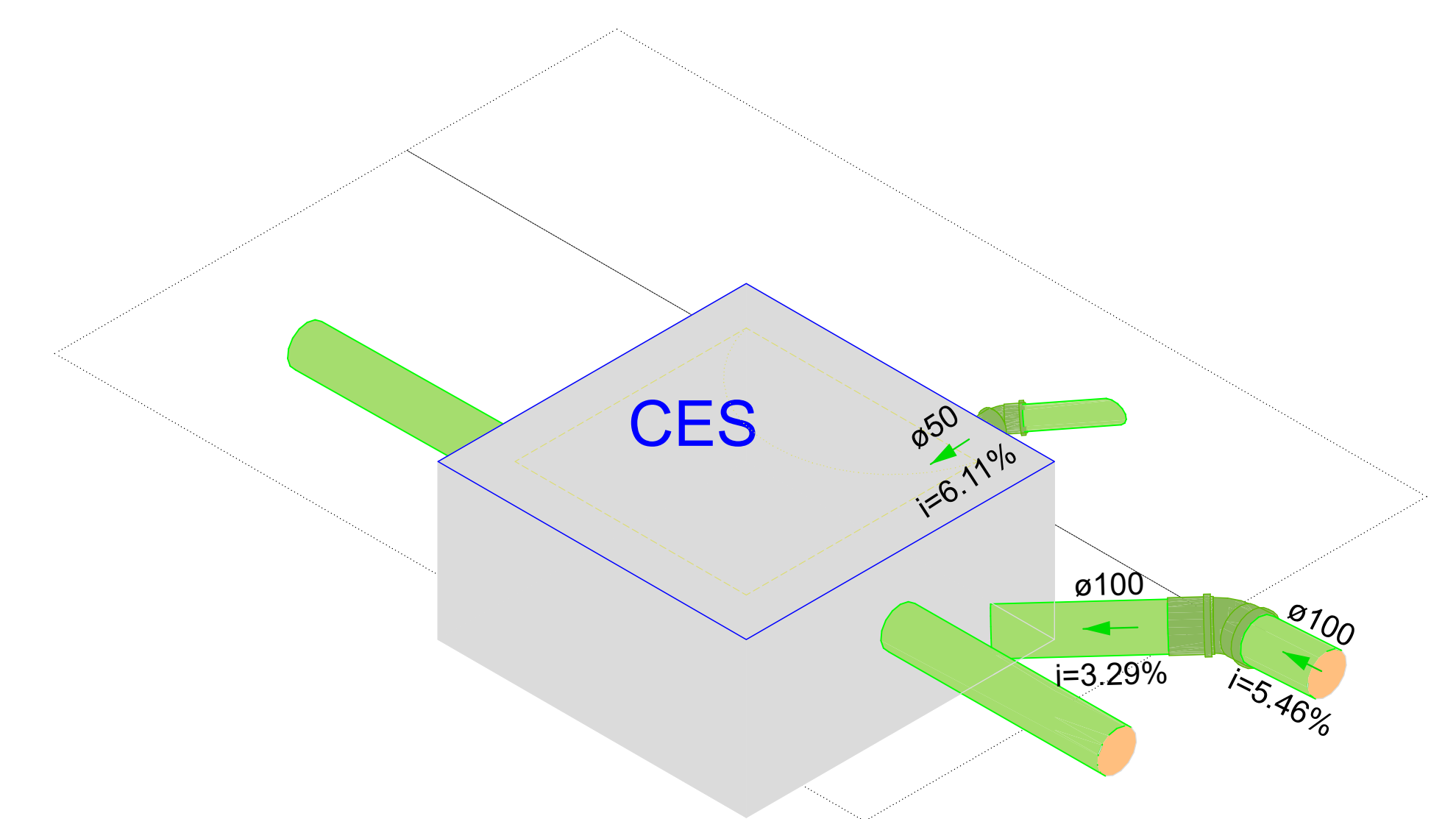


DETALHE SAN-7
1:25

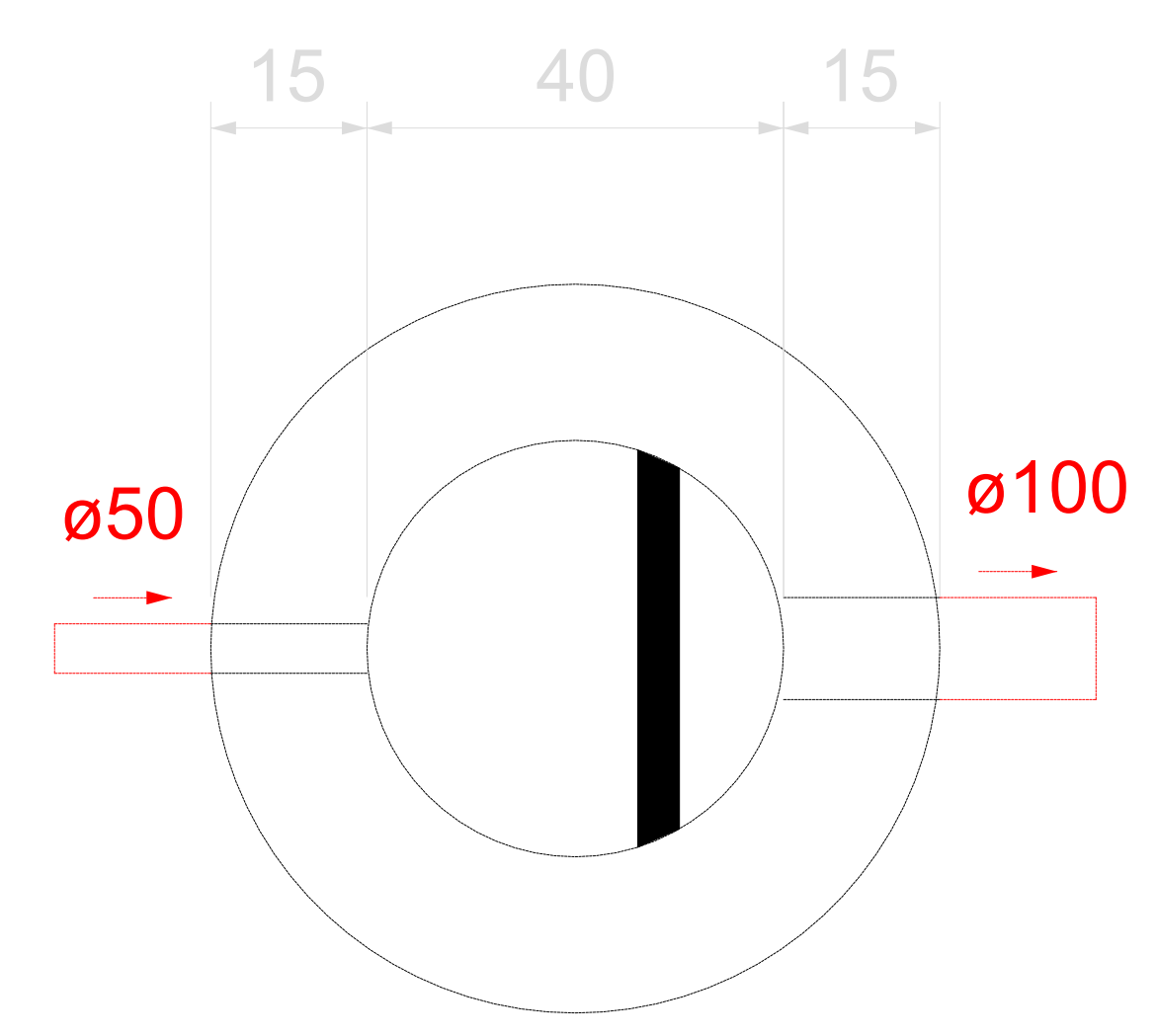
Legenda de condutos - Pavimento	
Esgoto	
Ventilação	



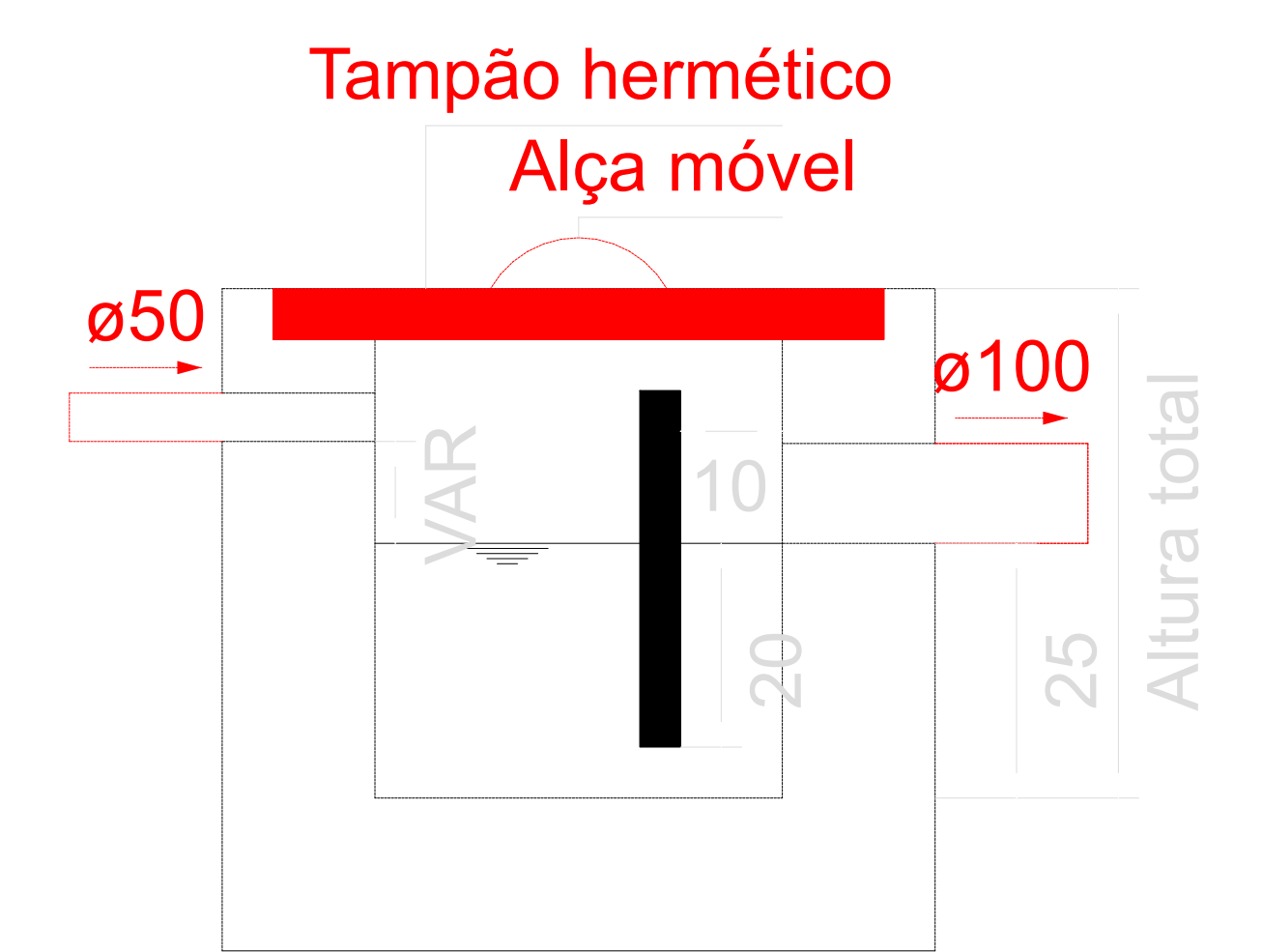
DETALHE SAN-2
1:25



DETALHE SAN-6
1:25



Caixa de gordura - Pavimento
Planta baixa - ESC. 1:25



Caixa de gordura - Pavimento
Corte 1 - ESC. 1:25

PROJETO HIDROSANITÁRIO			
<small>OPERAÇÃO REFORMA DE EDIFICAÇÃO INSTITUCIONAL EM ALVENARIA - NOVA SEDE DA PROCURADORIA GERAL DO MUNICÍPIO DE PARANAÍ ENDEREÇO: RUA GUERINO POMINI, Nº 505 - VILA MARIA - LOTE 01, QUADRADA</small>			
RESPONSÁVEL TÉCNICO:	Eng. Civil Nilson Vidal Nascimento	CREA-PR: 186476/D	
PRANCHAS:	DETALHAMENTO - SANITÁRIO		
PAVIMENTO: Térreo	UNIDADE: Indicada	REVISÃO: R-0	
PROPRIETÁRIO: Prefeitura Municipal de Paranavai Pr		FOLHA: 02/03	
DESENHO: João Marroni	DATA: 23/01/2026		

Desenhado na Versão Acadêmica do ZWCAD

Desenhado na Versão Acadêmica do ZWCAD