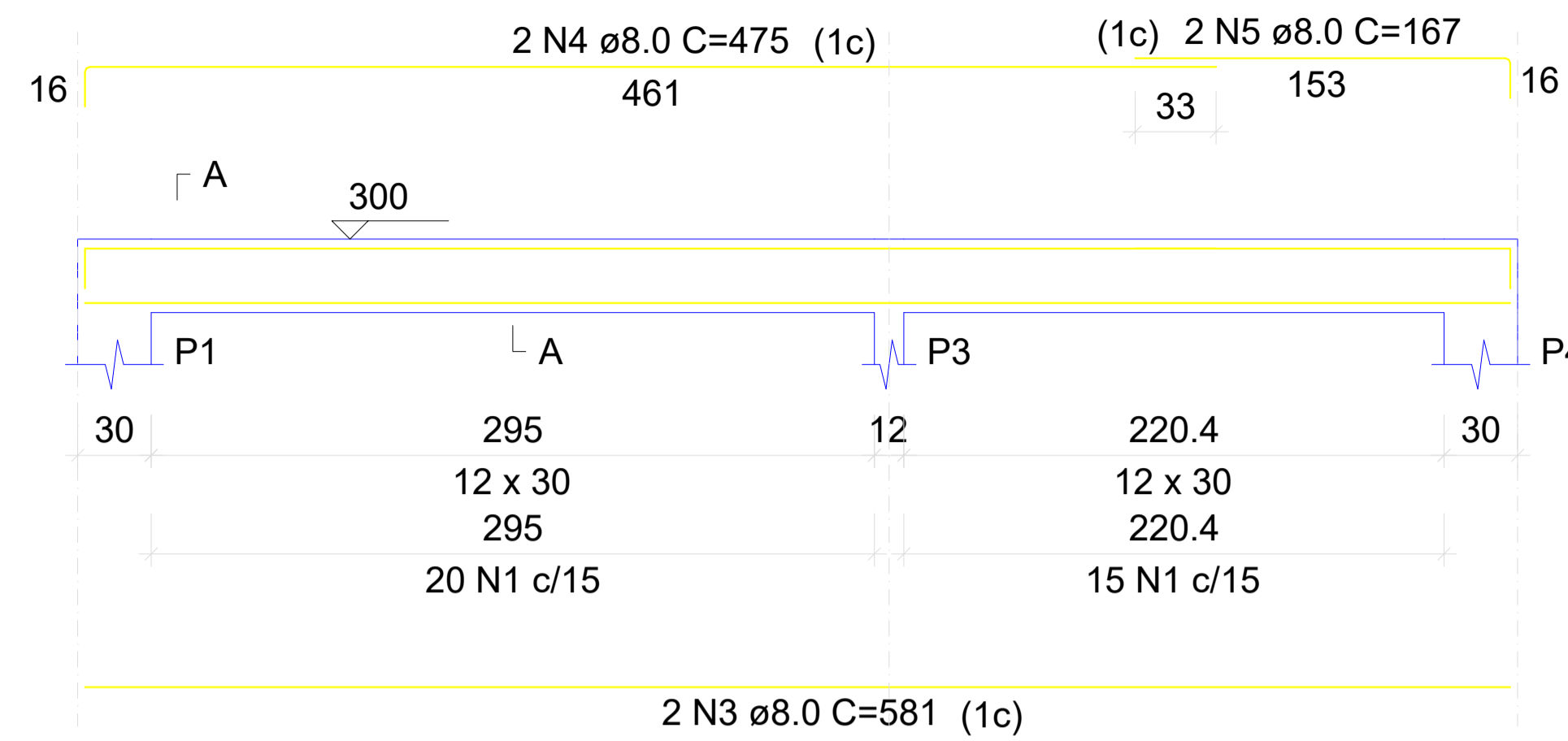


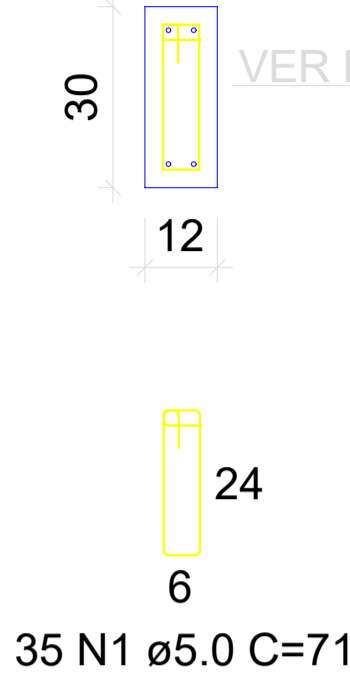
### VR1

ESC 1:50



### SEÇÃO A-A

ESC 1:25



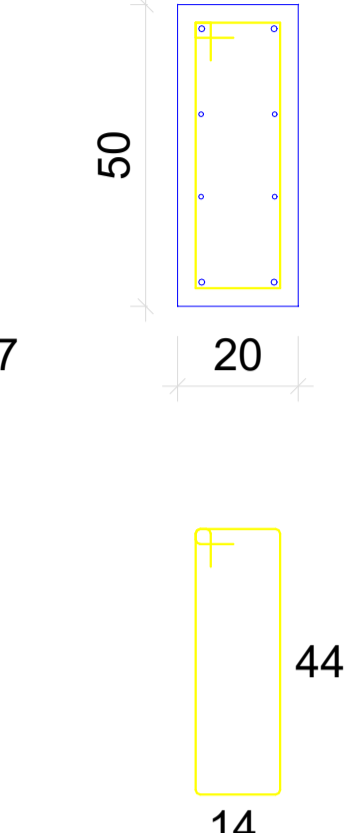
### VR2

ESC 1:50



### SEÇÃO A-A

ESC 1:25



### RELAÇÃO DO AÇO

AÇO	N	DIAM (mm)	QUANT	C.UNIT (cm)	C.TOTAL (cm)
CA60	1	5.0	66	71	4686
CA50	2	5.0	11	127	1397
	3	6.3	1	104	104
	4	8.0	2	581	1162
	5	8.0	2	475	950
	6	8.0	2	167	334
	7	8.0	2	279	558
	8	8.0	4	299	1196
	9	8.0	2	271	542
	10	8.0	4	276	1104
	11	10.0	2	273	546
	12	10.0	2	330	660

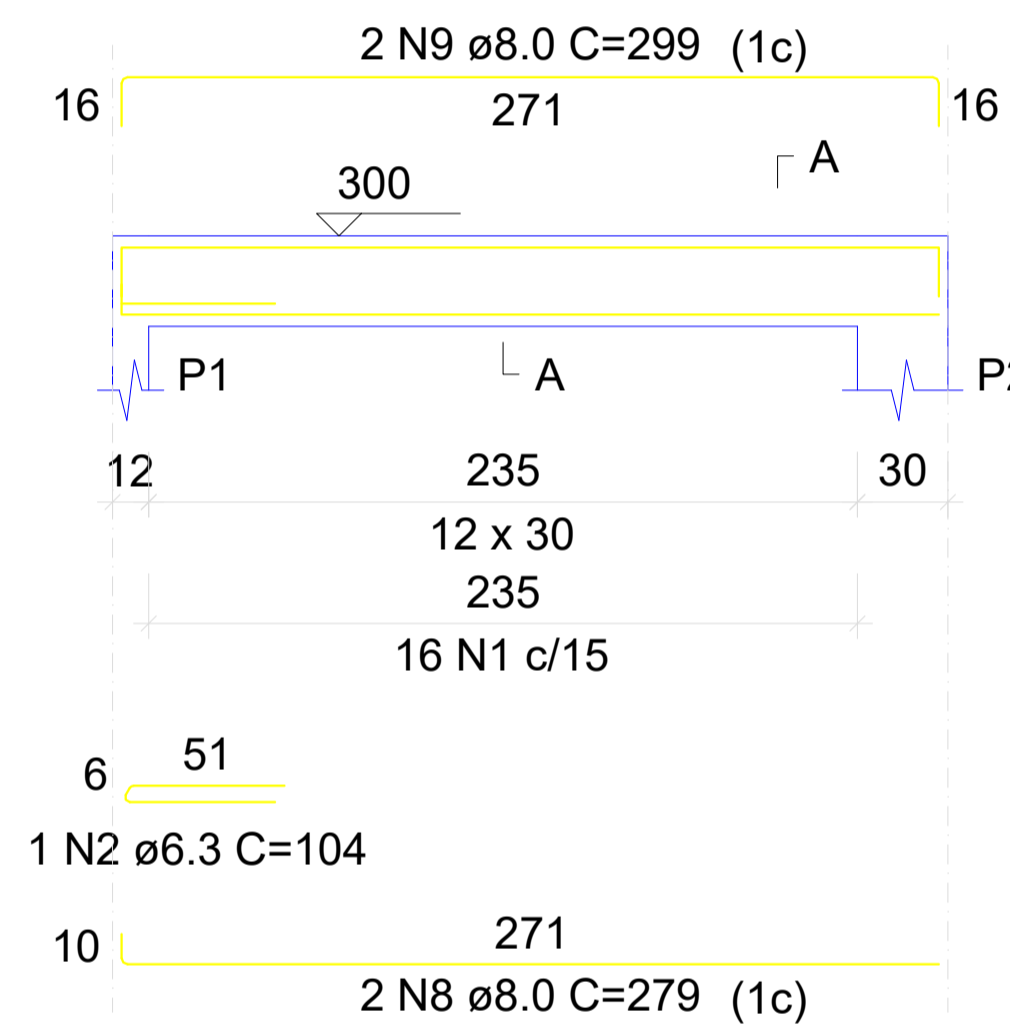
### RESUMO DO AÇO

AÇO	DIAM (mm)	C.TOTAL (m)	PESO + 0% (kg)
CA50	6.3	1	0.3
	8.0	58.5	23.1
	10.0	12.1	7.4
CA60	5.0	60.8	9.4
PESO TOTAL (kg)			
CA50	30.8		
CA60	9.4		

Volume de concreto (C-25) = 0,57 m³  
Área de forma = 9,59 m²

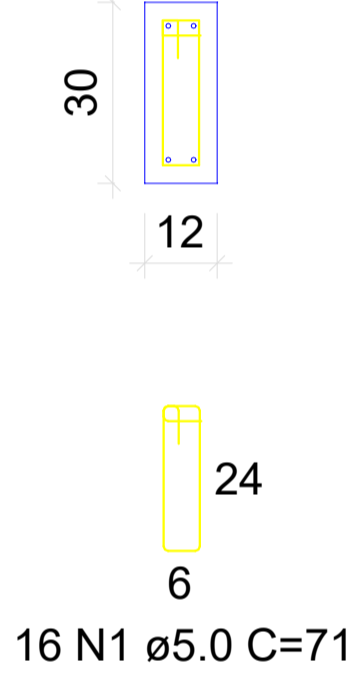
### VR3

ESC 1:50



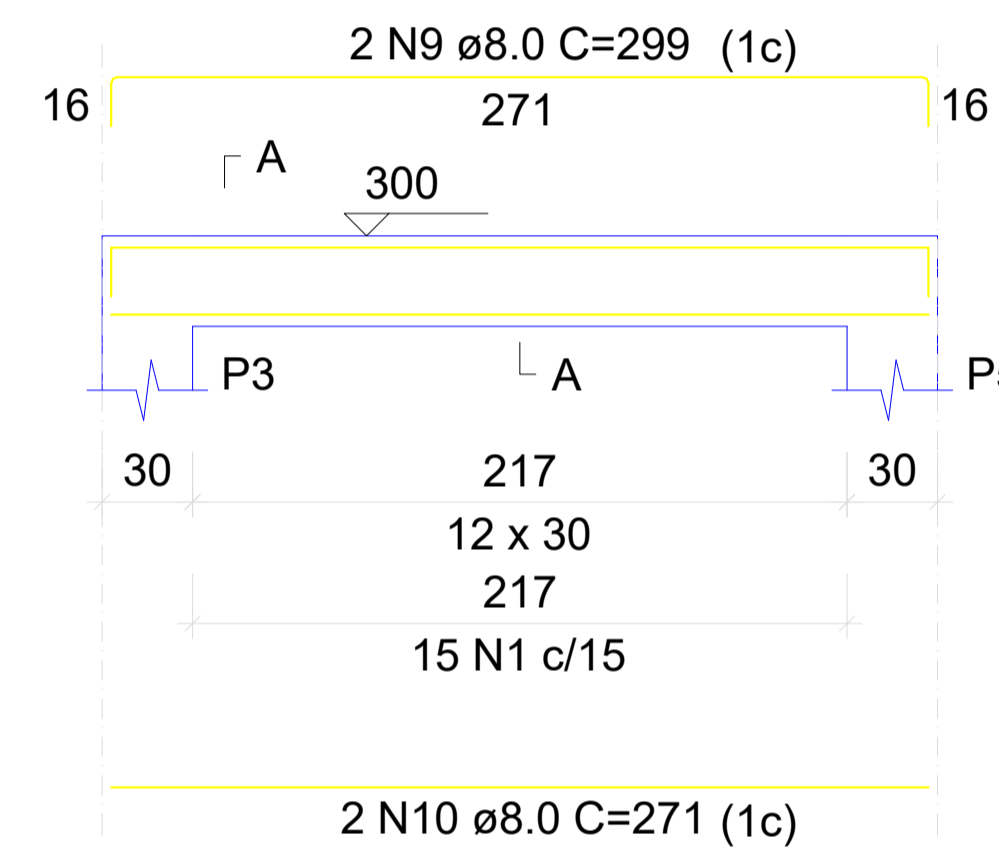
### SEÇÃO A-A

ESC 1:25



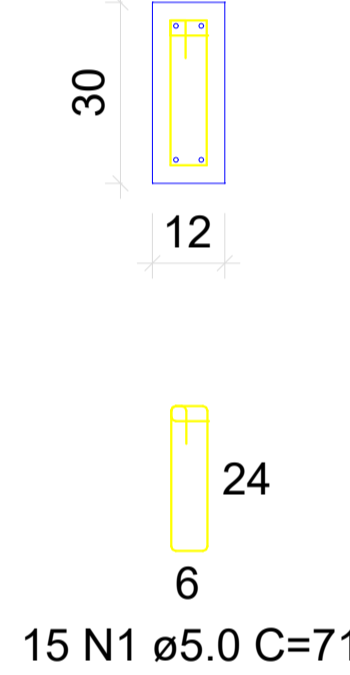
### VR4

ESC 1:50

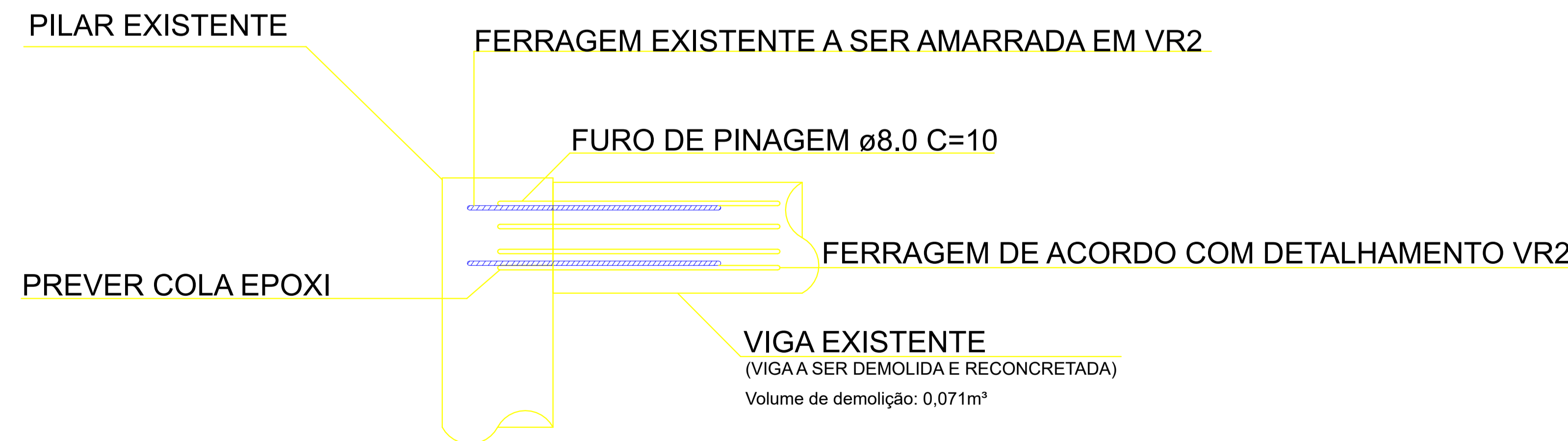


### SEÇÃO A-A

ESC 1:25



### DETALHE PINAGEM



### NOTAS:

- Prever descacamento na cabeça do pilar a 45° retirando a nata do concreto
- Realizar furo de pinagem e limpeza dos mesmos
- Remoção dos estribos antigos;
- Amarrar novas armaduras longitudinais com pinagem conforme detalhamento de VR2
- Amarrar novos estribos abraçando as duas ferragens
- Utilizar graute para concretagem de nova viga

### PROJETO ESTRUTURAL

PREFEITURA DE PARANAÍ Rua Getúlio Vargas, 900 - Centro - Paranaíba - PR Secretaria de Desenvolvimento Urbano	OBRA: REFORMA DE EDIFICAÇÃO INSTITUCIONAL EM ALVENARIA - NOVA SEDE DA PROCURADORIA GERAL DO MUNICÍPIO DE PARANAÍ ENDEREÇO: RUA GUERINO POMIM, Nº505 - VILA MARIA - LOTE 01, QUANDRA 04		
	RESPONSÁVEL TÉCNICO: Eng. Civil Nikson Vidal Nascimento      CREA-PR: 186476/D		
	PRANCHAS: DETALHAMENTO VIGAS E PINAGEM (RESPALDO)		
	PAVIMENTO: Térreo	UNIDADE: indicada	REVISÃO: <b>R-0</b>
	PROPRIETÁRIO: Prefeitura Municipal de Paranaíba Pr		
	DESENHO: João Marroni	DATA: 23/01/2026	FOLHA: <b>01 / 06</b>