

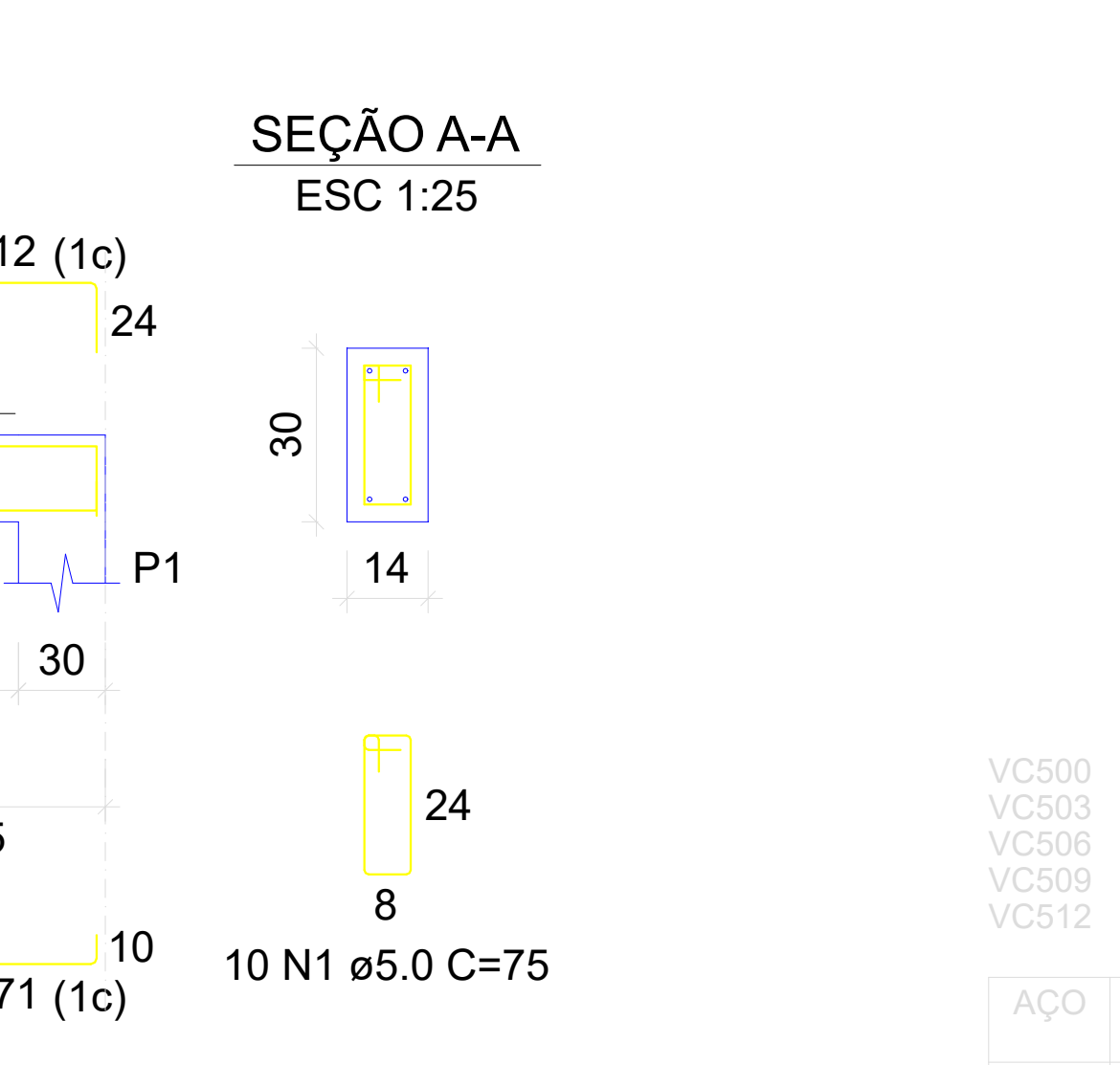
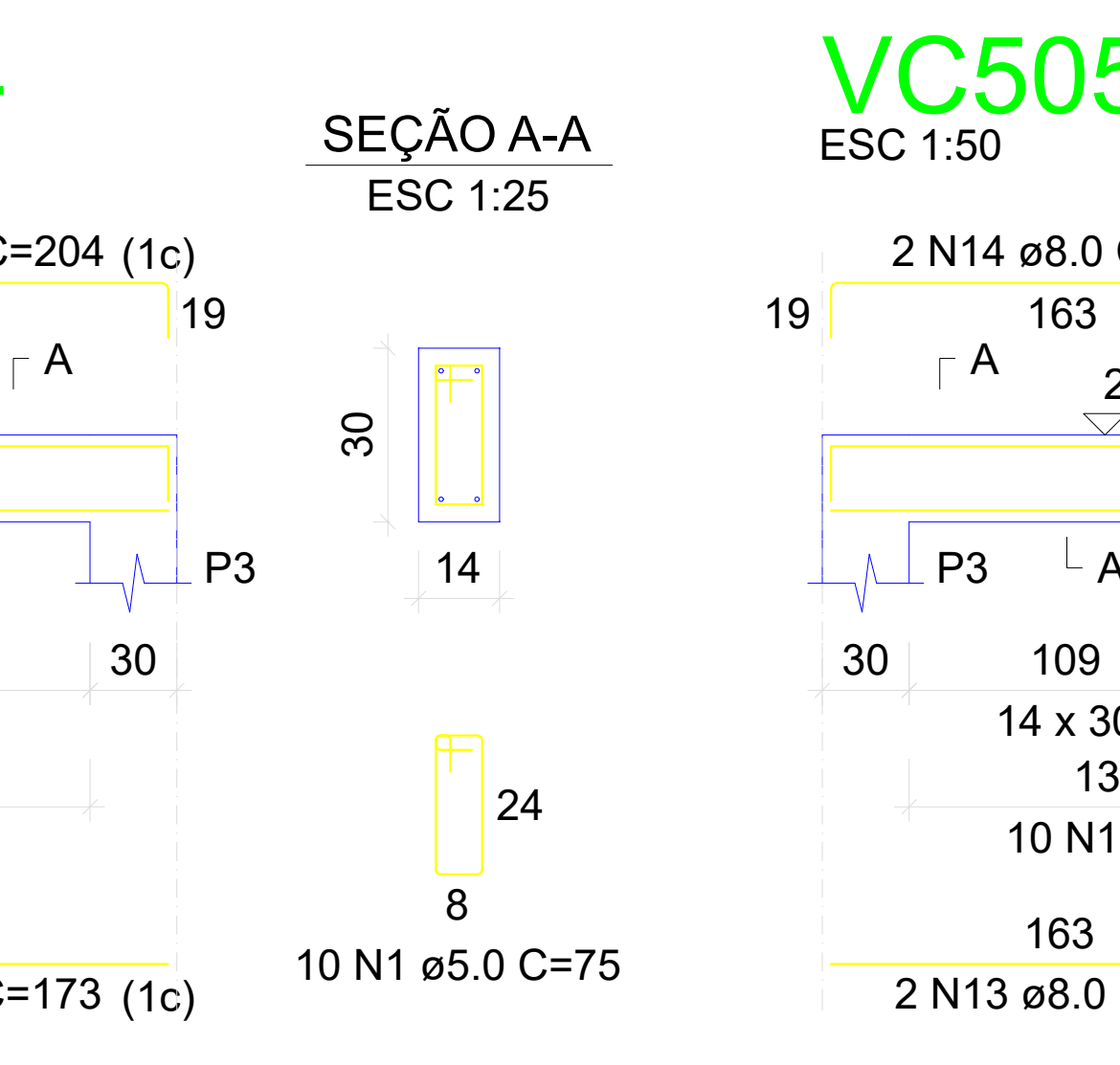
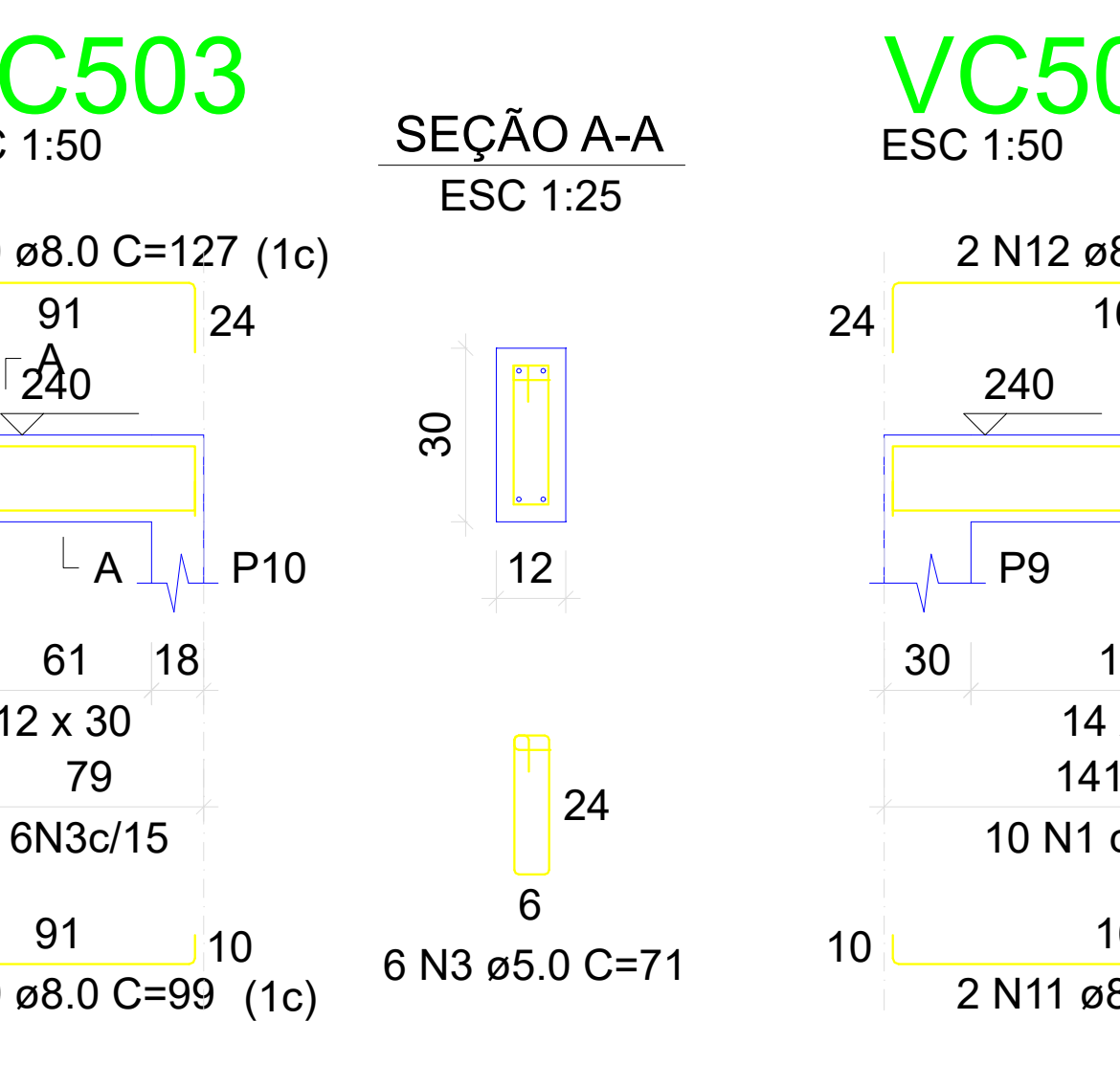
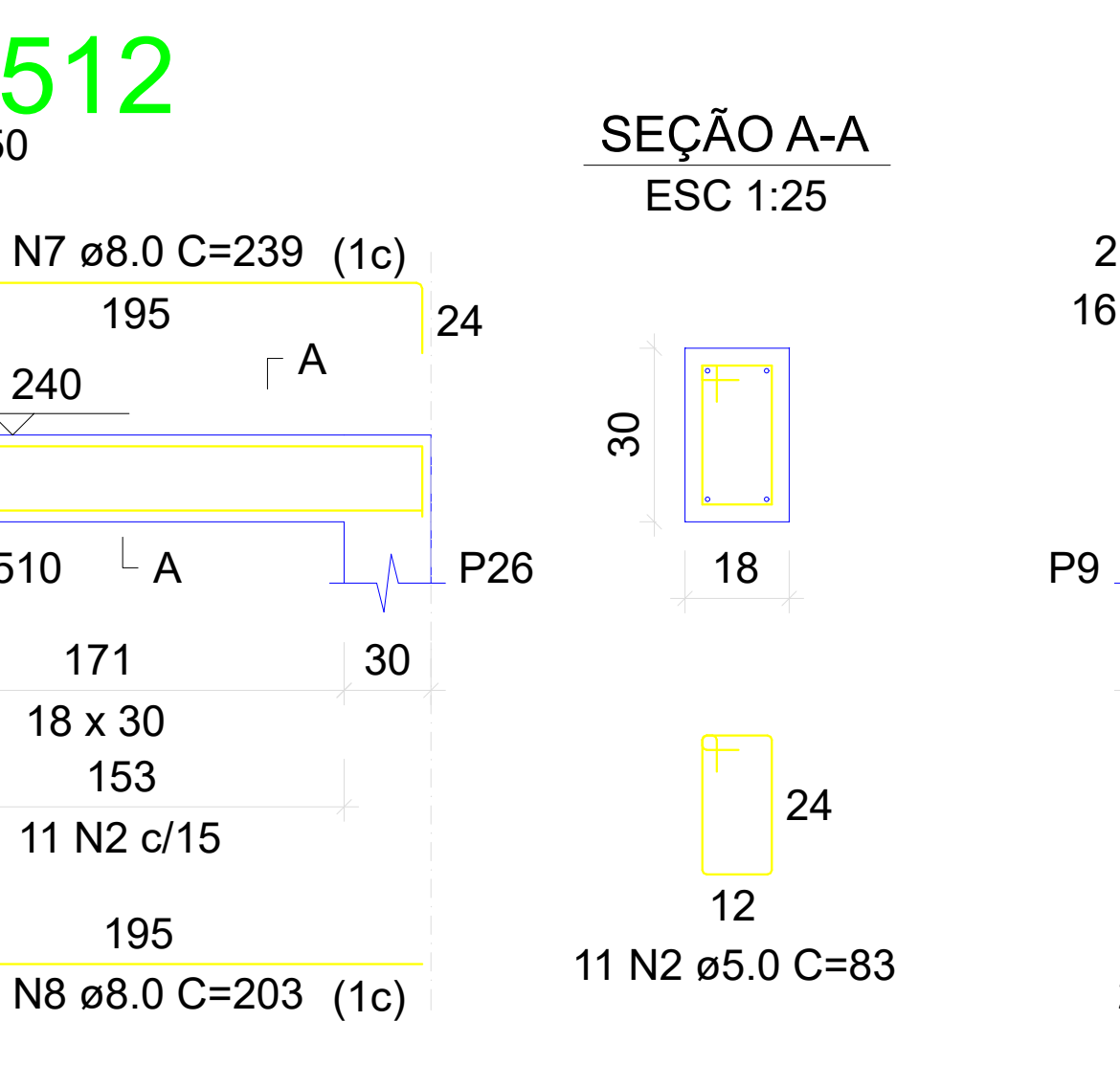
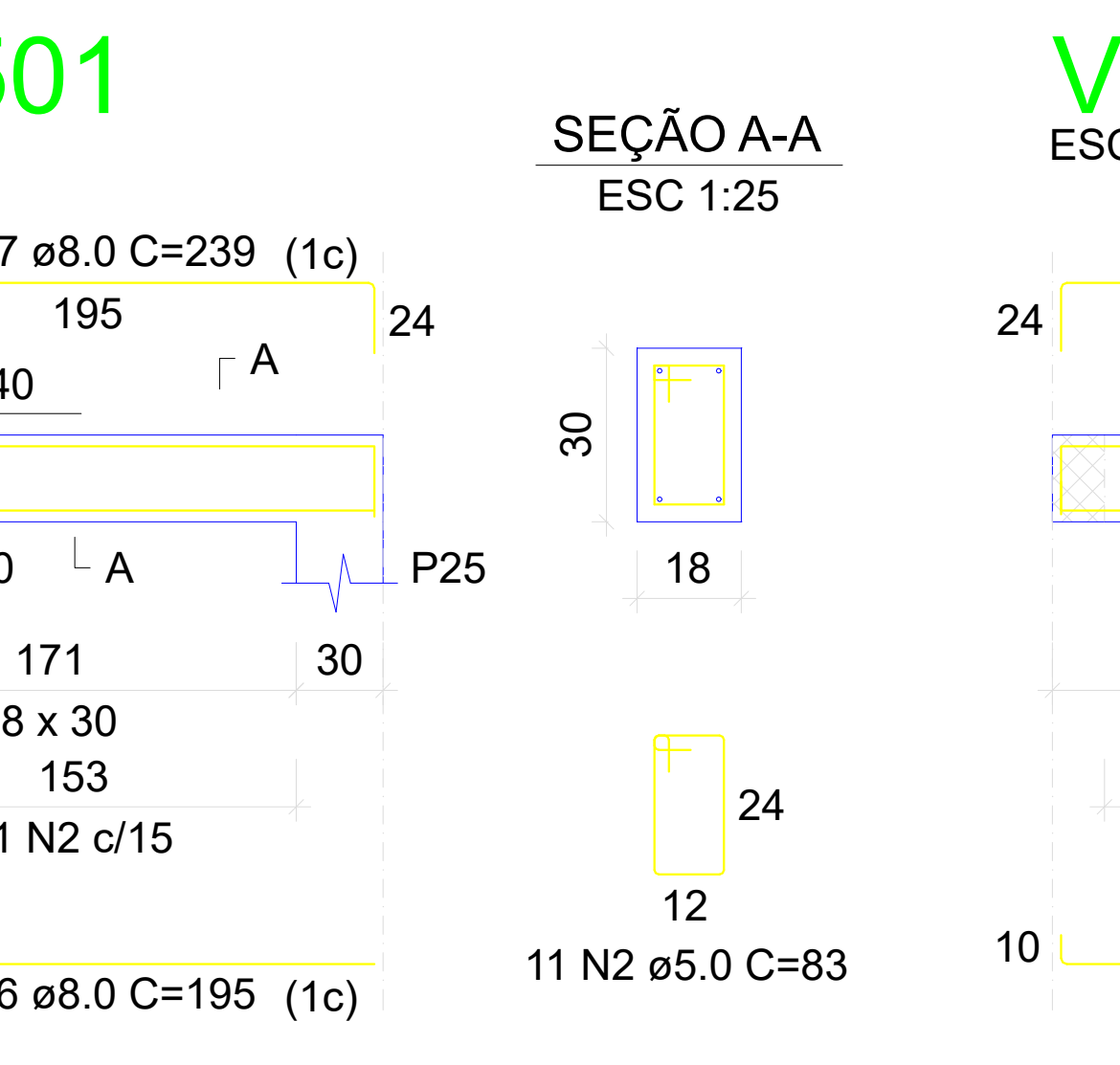
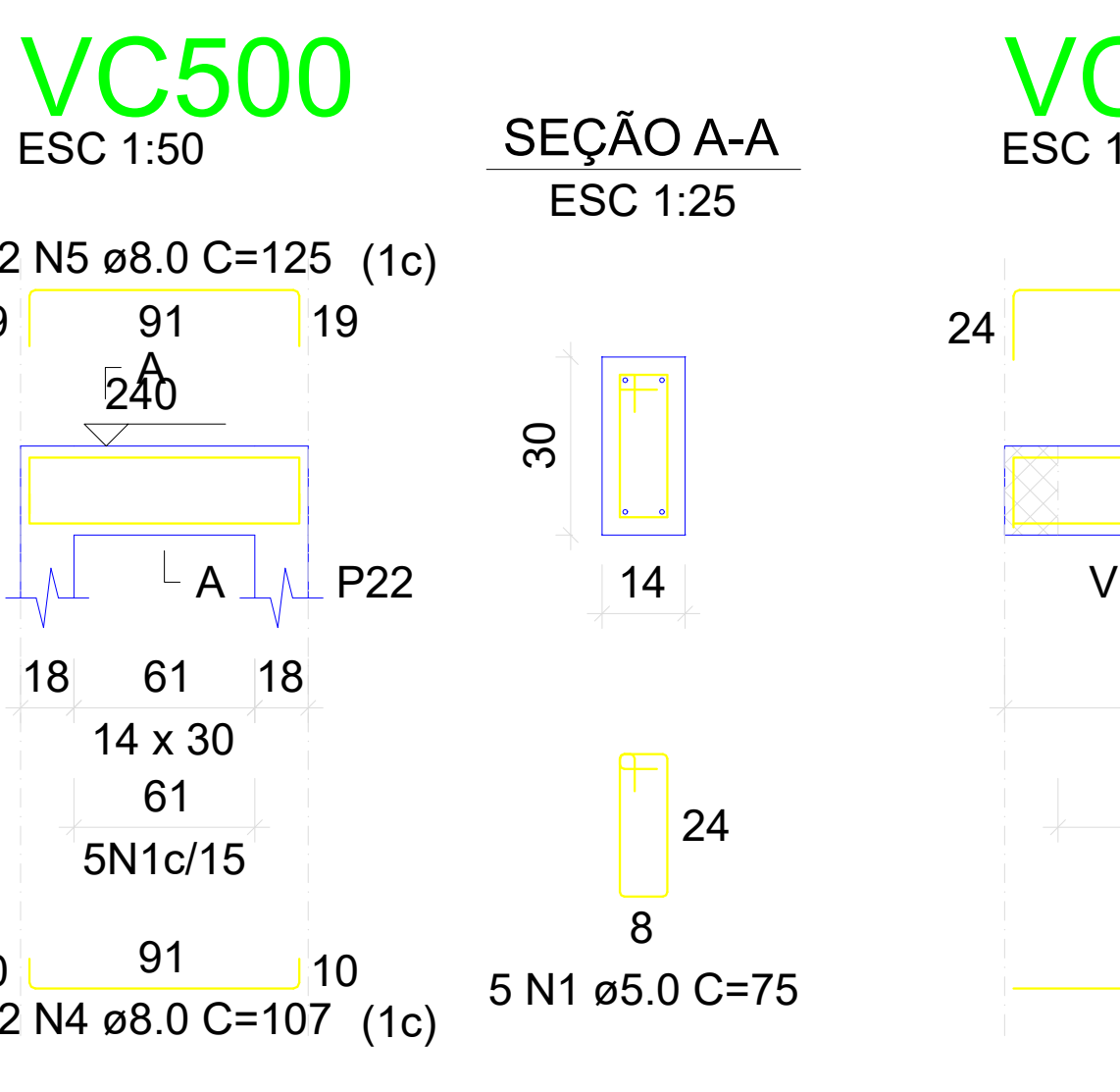
RELAÇÃO DO AÇO

AÇO	N	DIAM (mm)	QUANT	C.UNIT (cm)	C.TOTAL (cm)
CA60	1	5.0	20	75	1500
CA60	2	5.0	110	71	8110
CA60	3	5.0	9	83	747
CA50	4	8.0	4	191	764
CA50	5	8.0	4	207	828
CA50	6	8.0	2	171	342
CA50	7	8.0	2	183	366
CA50	8	8.0	4	427	1708
CA50	9	8.0	2	479	958
CA50	10	8.0	2	450	900
CA50	11	8.0	6	174	1044
CA50	12	8.0	4	212	808
CA50	13	8.0	2	218	436
CA50	14	8.0	2	162	324
CA50	15	8.0	2	190	380
CA50	16	8.0	2	198	396
CA50	17	8.0	2	226	452
CA50	18	8.0	2	210	420
CA50	19	8.0	2	238	476

RESUMO DO AÇO

AÇO	DIAM (mm)	C.TOTAL (m)	QUANT + 0% (Barras)	PESO + 0% (kg)
CA50	8.0	106.6	18	42.1
CA60	5.0	100.6	-	15.5
PESO TOTAL (kg)				
CA50				42.1
CA60				15.5

Volume de concreto (C-25) = 0.76 m³
Área de forma = 12.29 m²



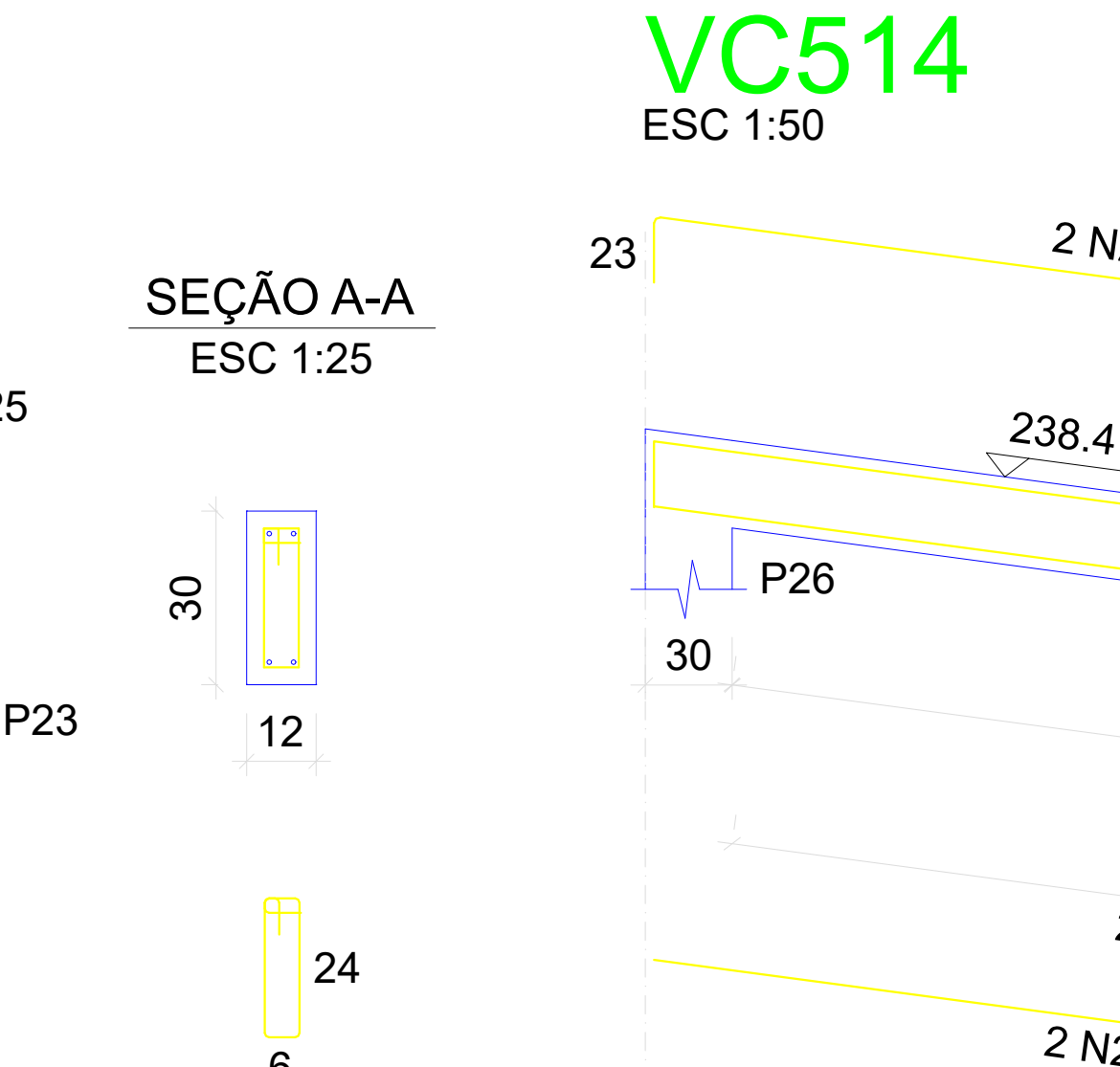
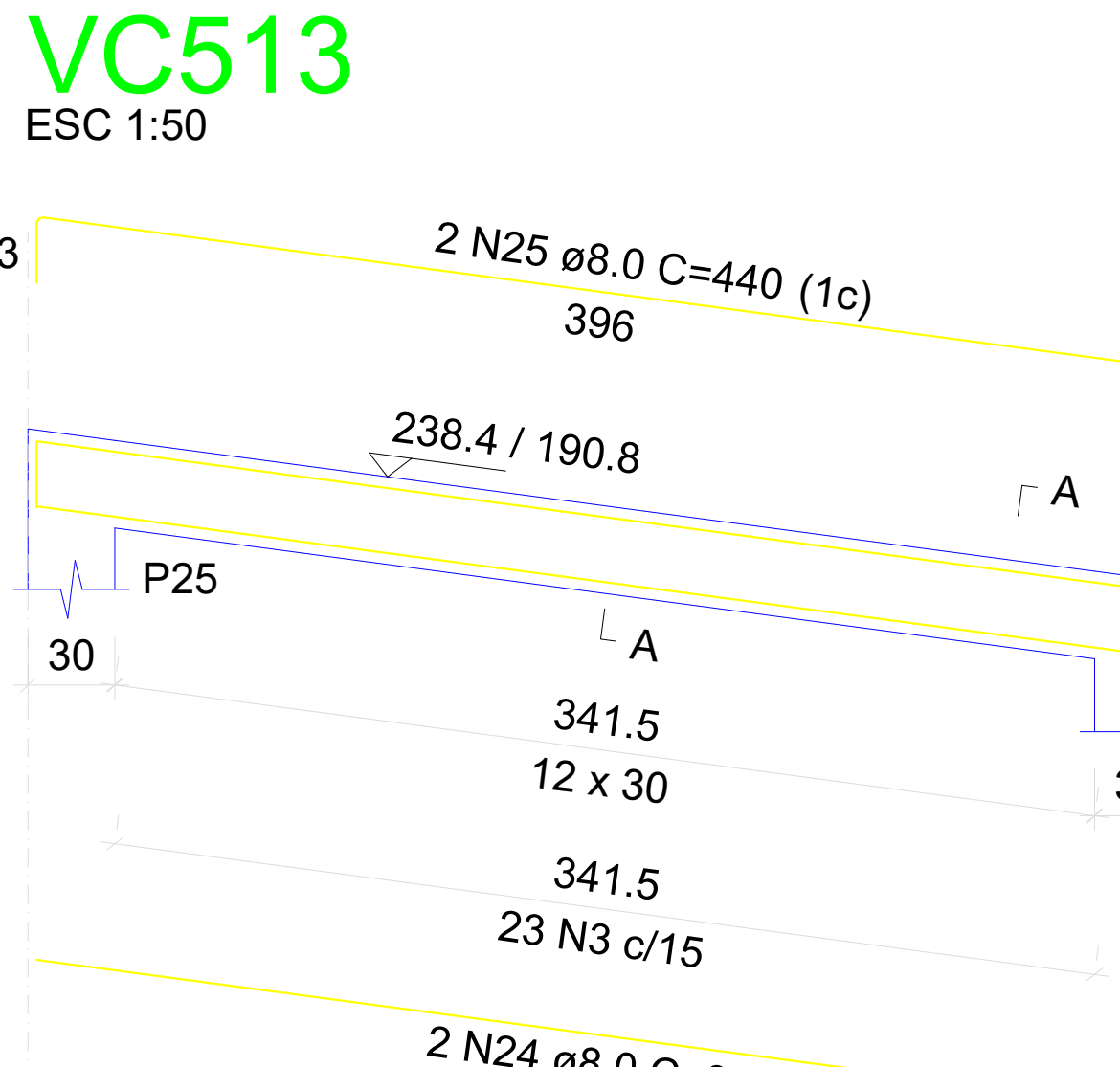
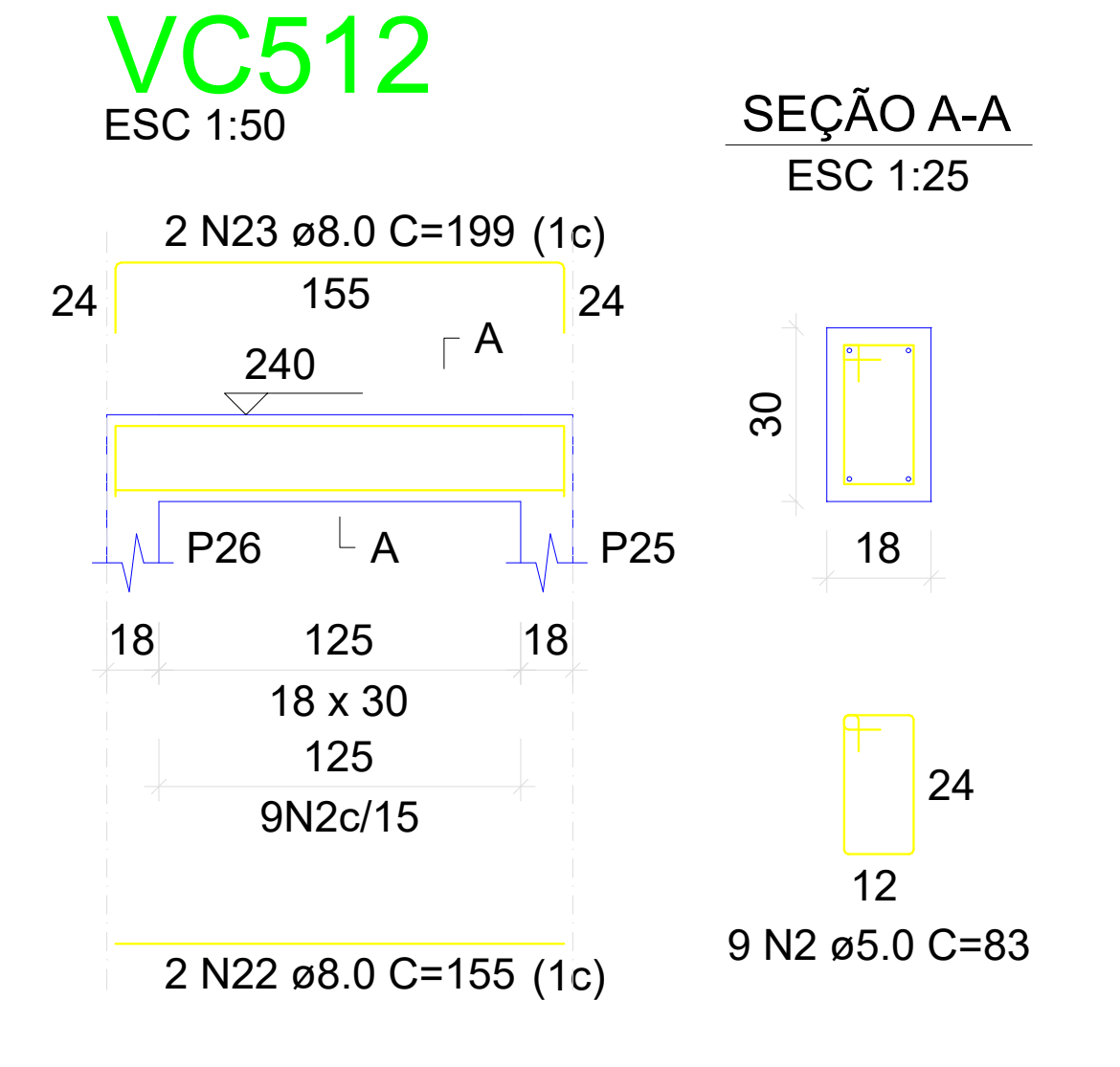
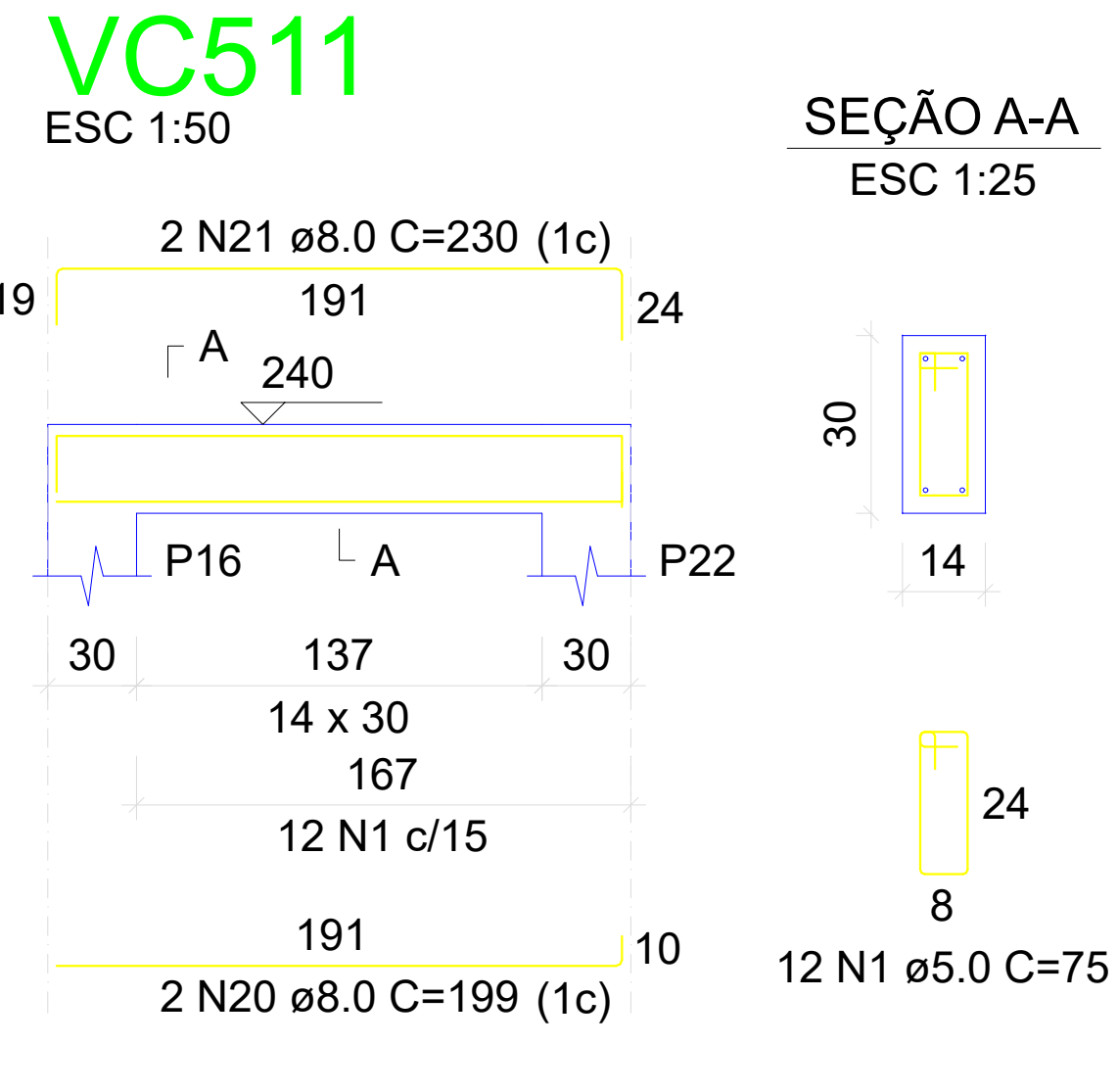
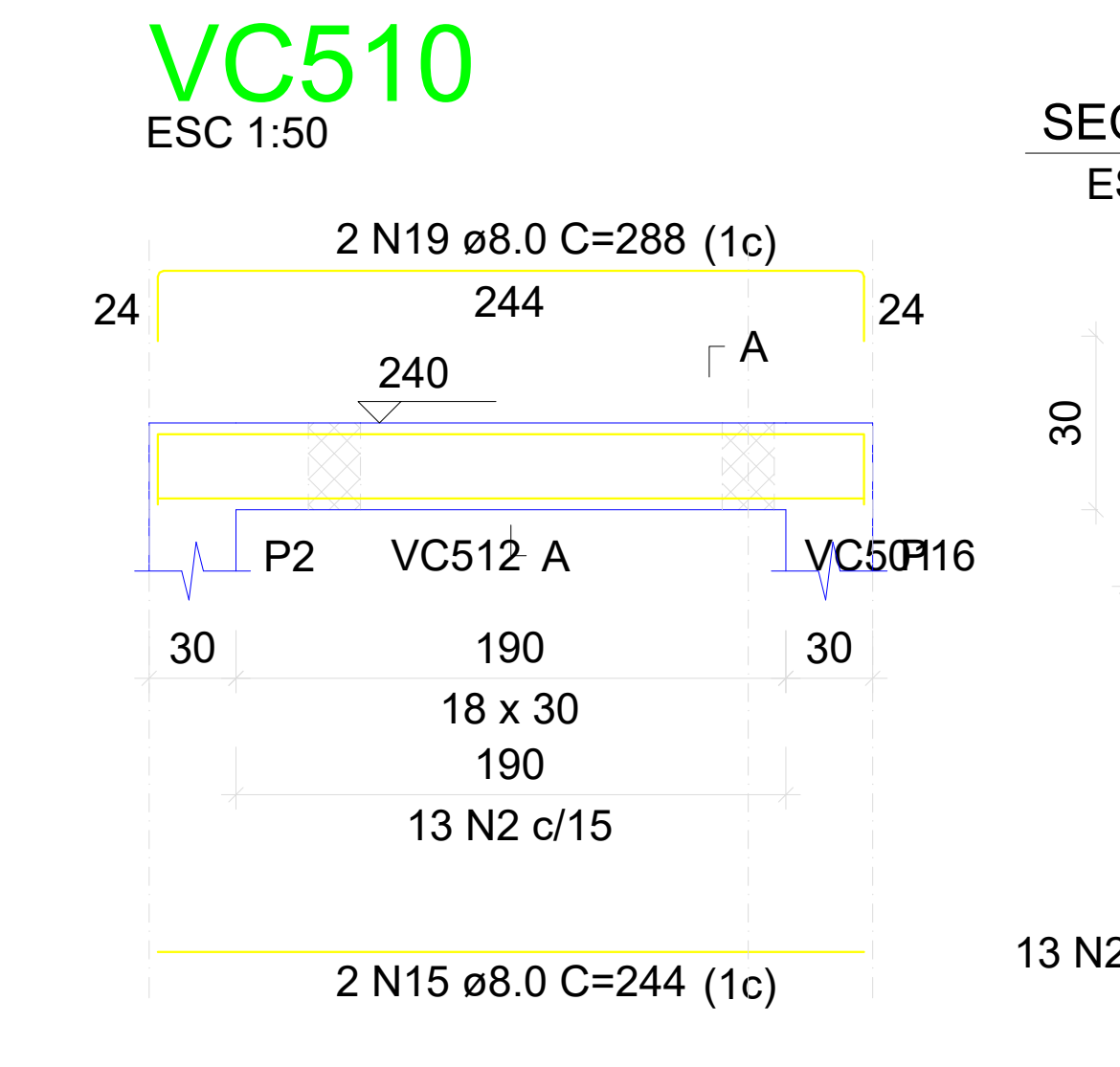
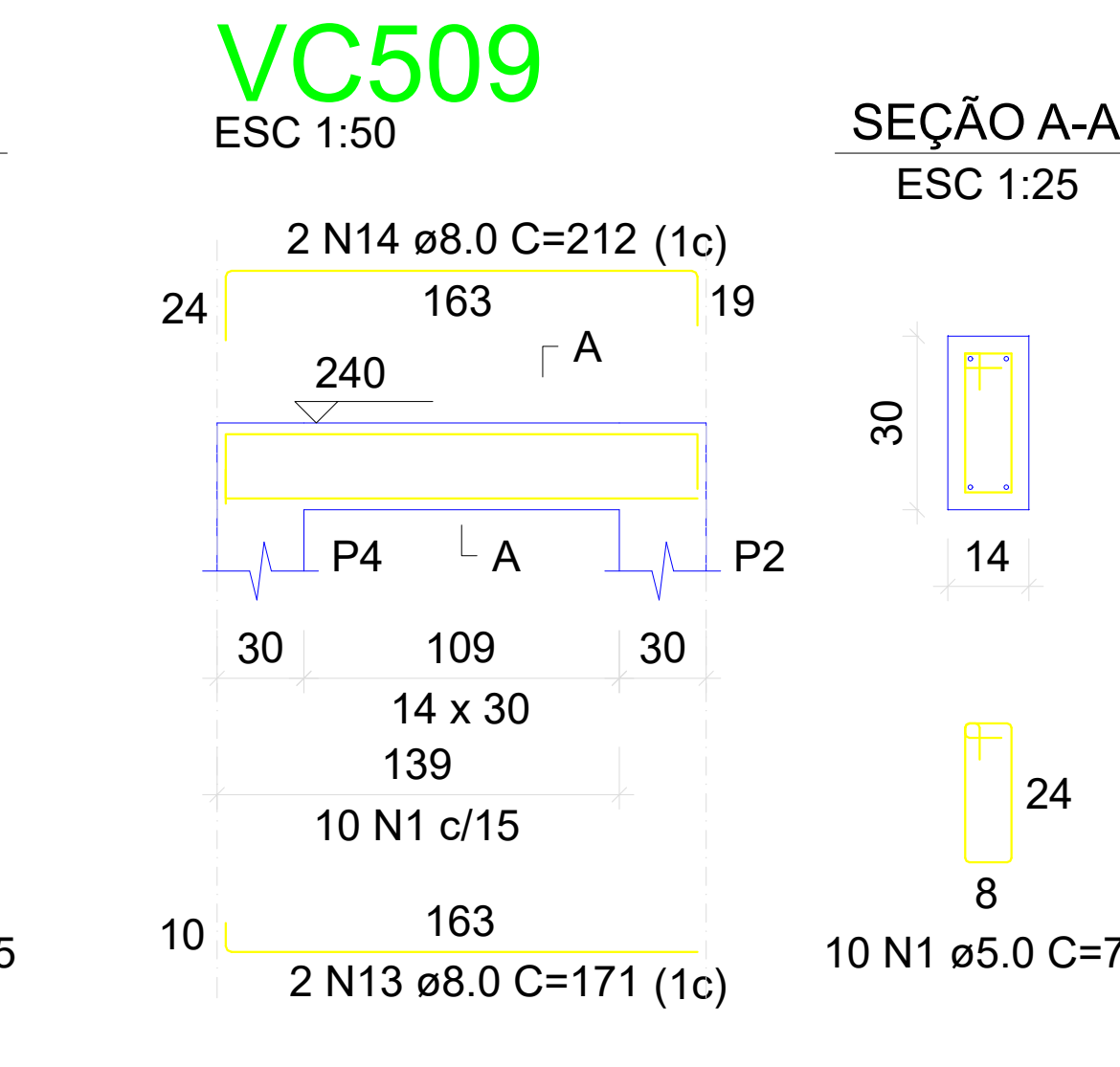
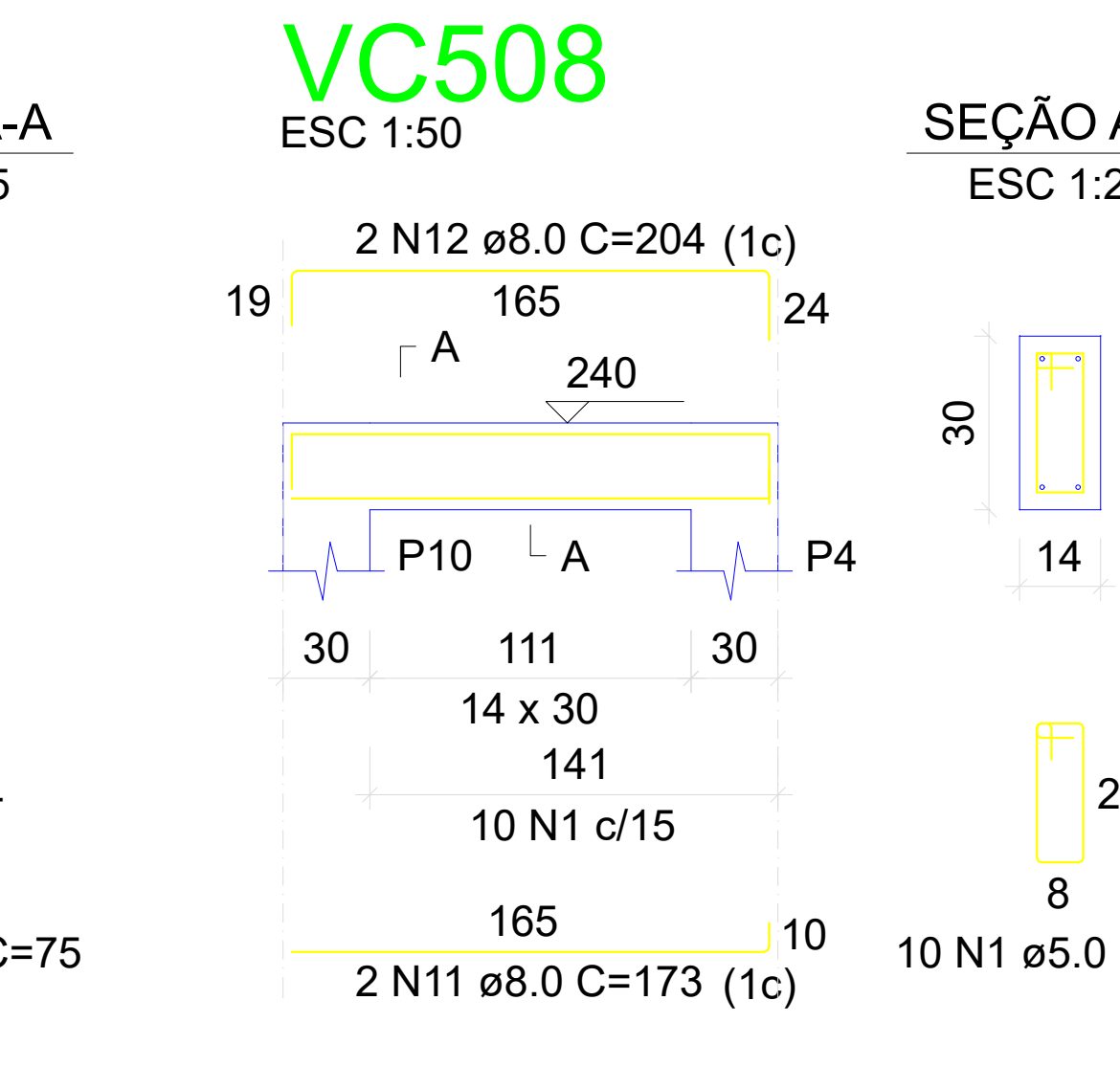
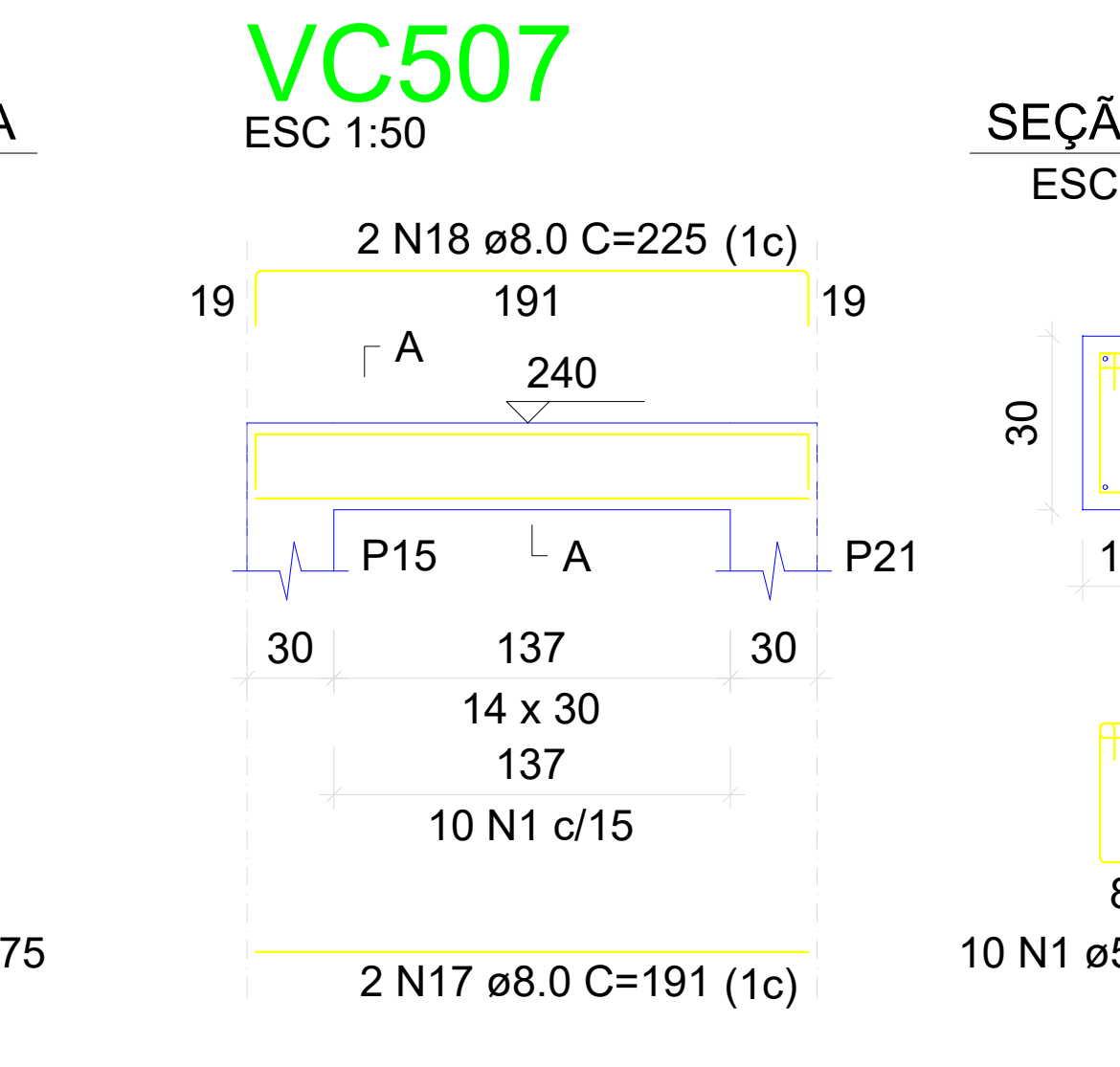
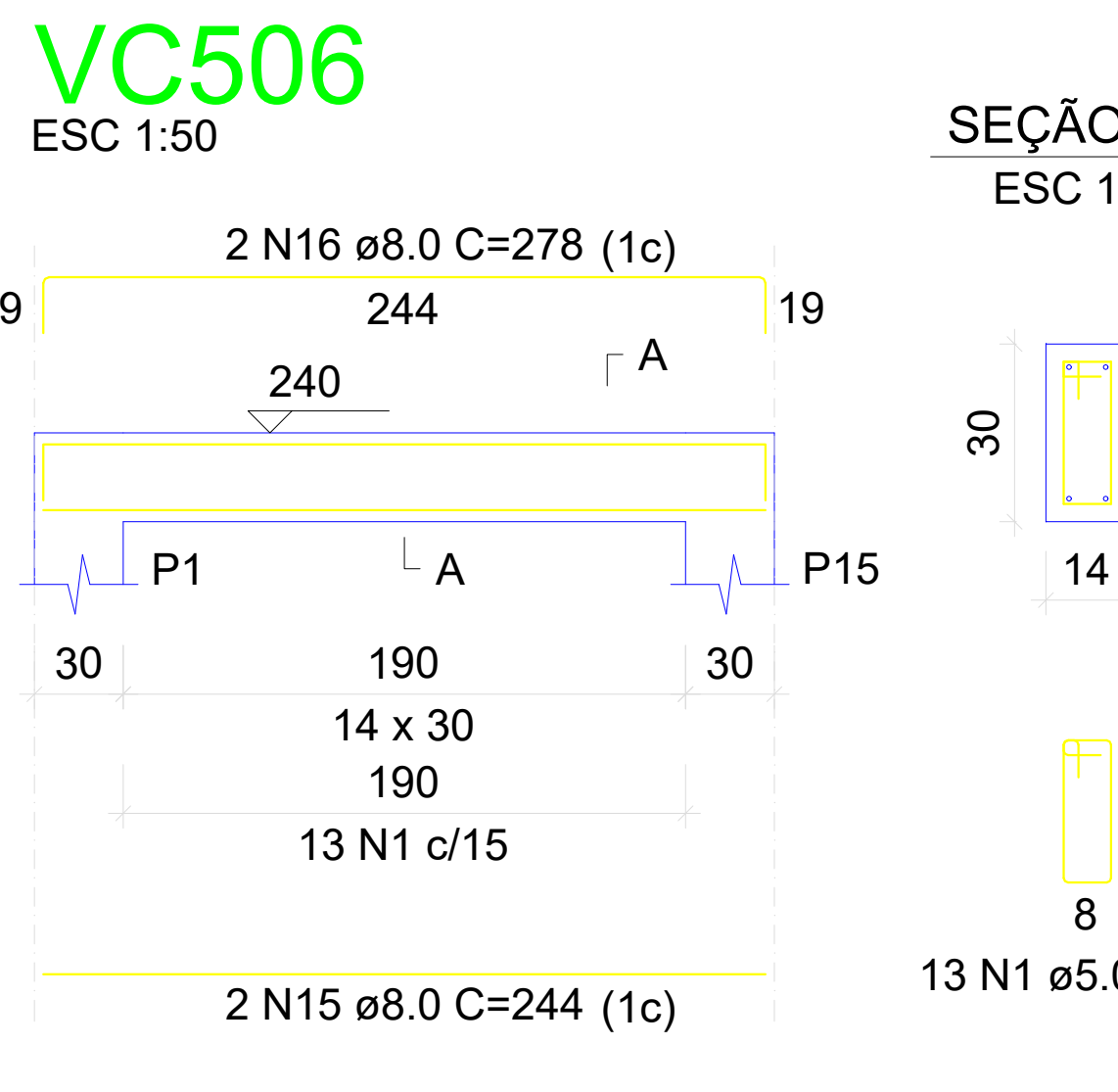
RELAÇÃO DO AÇO

AÇO	N	DIAM (mm)	QUANT	C.UNIT (cm)	C.TOTAL (cm)
CA60	1	5.0	80	75	6000
CA60	2	5.0	44	83	3652
CA60	3	5.0	32	71	2272
CA50	4	8.0	2	107	214
CA50	5	8.0	2	125	250
CA50	6	8.0	2	195	390
CA50	7	8.0	4	239	956
CA50	8	8.0	2	203	406
CA50	9	8.0	2	99	198
CA50	10	8.0	2	127	254
CA50	11	8.0	4	173	692
CA50	12	8.0	4	204	816
CA50	13	8.0	4	171	684
CA50	14	8.0	4	212	808
CA50	15	8.0	4	244	976
CA50	16	8.0	2	278	556
CA50	17	8.0	2	191	382
CA50	18	8.0	2	225	450
CA50	19	8.0	2	288	576
CA50	20	8.0	2	199	398
CA50	21	8.0	2	230	460
CA50	22	8.0	2	155	310
CA50	23	8.0	2	199	398
CA50	24	8.0	4	396	1584
CA50	25	8.0	4	440	1760

RESUMO DO AÇO

AÇO	DIAM (mm)	C.TOTAL (m)	QUANT + 0% (Barras)	PESO + 0% (kg)
CA50	8.0	135.2	23	53.3
CA60	5.0	133.4	-	20.6
PESO TOTAL (kg)				
CA50				53.3
CA60				20.6

Volume de concreto (C-25) = 1.12 m³
Área de forma = 15.97 m²



PROJETO ESTRUTURAL

OBRA: CONSTRUÇÃO CAMPO DE FUTEBOL, PLAYGROUND E ATI
ENDEREÇO: AVENIDA Nilson Vidal Gomes, SN, LOTE 01/16 QUADRA 164, JARDIM SÃO JORGE, MUNICÍPIO DE PARANAVÁI/PR

RESPONSÁVEL TÉCNICO: Eng. Civil Nilson Vidal Nascimento CREA-PR: 186476/D

PROJETA: DETALHAMENTO DE BLOCOS, PILARES, VIGAS, RAMPAS E RADIER

EMPRESA: PREFEITURA MUNICIPAL DE PARANAVÁI/PR

PROPRIETÁRIO: Prefeitura Municipal de Paranavai/PR

DESENHO: Nilson Vidal DATA: 12/11/2125

FOLHA: 09 / 12