



# Município de Castro

Diretoria de Suprimentos

## MUNICÍPIO DE CASTRO – ESTADO DO PARANÁ

### SECRETARIA MUNICIPAL DE GOVERNO

COM ITENS EXCLUSIVOS ME/EPP/MEI  
E AMPLA CONCORRÊNCIA

### PREGÃO ELETRÔNICO PARA REGISTRO DE PREÇOS

(processo digital nº 20.246/2026)

**PREGÃO Nº 068/2026**

**EMISSÃO 25/05/2026**

**ABERTURA: 12/06/2026**

**HORÁRIO 09h00min**

**O MUNICÍPIO DE CASTRO/PR**, através da Secretaria Municipal de Planejamento e Patrimônio, mediante Agente de Contratação e Equipe de Apoio, designados pelo Decreto nº 712/2025, lei Municipal 4197/2025, torna público que a Diretoria de Suprimentos, sito à Praça Pedro Kaled, nº 22, nesta cidade, realizará licitação sob modalidade Pregão na forma eletrônica, do tipo **MENOR PREÇO - ITEM**, conforme descrito neste Edital e seus Anexos.

<b>MODO DE DISPUTA ABERTO</b>	<b>Acolhimento/Abertura/Divulgação de Propostas: Até 08h30min do dia 12/06/2026</b>
<b>TIPO MENOR PREÇO POR ITEM</b>	<b>Início da sessão / disputa de lances: 09h00min do dia 12/06/2026</b>
<b>REGISTRO DE PREÇO COM ITENS EXCLUSIVOS ME/EPP/MEI E AMPLA CONCORRÊNCIA</b>	<b>Local: <a href="https://blcompras.com">https://blcompras.com</a> "Acesso Identificado"</b>

#### 1. OBJETO:

A presente licitação tem como objetivo a escolha da proposta mais vantajosa para futura e eventual **AQUISIÇÃO DE ARTEFATOS DE CIMENTO, PARA MANUTENÇÃO E CONSERVAÇÃO DE ESCOAMENTO DE ÁGUA E GALERIAS PLUVIAIS NAS VIAS E ESTRADAS DO MUNICÍPIO, PARA ATENDER A DEMANDA CONFORME A NECESSIDADE DAS DIVERSAS SECRETARIAS MUNICIPAIS - com vigência de preços pelo período de 12 (doze) meses**, através de pregão, na forma eletrônica, conforme condições, quantidades e exigências estabelecidas neste edital e anexos.

#### 2. VALOR MÁXIMO DA LICITAÇÃO:

**2.1.** O valor máximo estimado para este Pregão é de **R\$ 1.899.906,00 (um milhão, oitocentos e noventa e nove mil, novecentos e seis reais)**.

**2.2.** As despesas decorrentes desta licitação correrão por conta da seguinte **DOTAÇÃO ORÇAMENTÁRIA:**

- 03.002.2046.122.3339030540000000000 - 0 - Recursos Ordinários (Livres).



### 3. SISTEMA DO PREGÃO ELETRÔNICO:

O pregão será realizado por meio do sistema eletrônico de licitações BLL. O endereço eletrônico para recebimento e abertura de propostas é o **Local:** <https://bllcompras.com> ("Acesso Identificado").

O edital estará disponível nos endereços [www.castro.pr.gov.br](http://www.castro.pr.gov.br) e <https://bllcompras.com> e ou nas páginas do Portal Nacional de Contratações Públicas <https://pncp.gov.br/> e publicado no sítio eletrônico oficial.

Os trabalhos serão conduzidos pelo(a) pregoeiro(a) **PAULINE FLORES** e equipe de apoio, designadas pelo decreto nº 712/2025.

- **E-mail:** [licitacao@castro.pr.gov.br](mailto:licitacao@castro.pr.gov.br), [licitacao.castro@gmail.com](mailto:licitacao.castro@gmail.com)

- **Telefones:** (42) 2122 – 5048.

- **Endereço:** Praça Pedro Kaled, nº 22 – CEP 84.165-540, Castro / Paraná

**- O atendimento: das 08h00min às 11h00min e das 13h00min às 17h00min.**

### 4 ESCLARECIMENTOS, IMPUGNAÇÕES E RECURSOS:

#### 4.1 ESCLARECIMENTOS E IMPUGNAÇÕES:

Qualquer pessoa é parte legítima para impugnar edital de licitação por irregularidade na aplicação da Lei Federal n.º 14.133/2021 e do Decreto n.º 1428/2023, ou para solicitar esclarecimentos e providências sobre os seus termos, devendo protocolar o pedido, no prazo de até 3 (três) dias úteis antes da data de abertura do certame, em campo específico no sítio eletrônico <https://bllcompras.com>, pelo qual serão respondidos os esclarecimentos solicitados, no prazo de até **3 (três) dias úteis**, limitado ao último dia útil anterior à data da abertura do certame.

#### 4.2 RECURSOS E CONTRARRAZÕES:

As razões de recurso e as contrarrazões poderão ser enviadas exclusivamente por meio eletrônico, observando as regras dispostas no item 9, das Condições Gerais deste Edital;

#### 4.3 DISPONIBILIDADE DOS AUTOS:

No curso da licitação, os autos do processo licitatório estarão à disposição dos interessados no site – [www.castro.pr.gov.br](http://www.castro.pr.gov.br) ([castro.atende.net](http://castro.atende.net)) e <https://bllcompras.com>

### 5 CONDIÇÕES DA LICITAÇÃO:

**5.1** A licitação e a contratação dela decorrente são reguladas pelas condições específicas e gerais do pregão e pelo disposto nos demais anexos do edital.

**5.2** É vedada a participação do órgão ou entidade em outra ata de registro de preços com o mesmo objeto no prazo de validade da ata decorrente da presente licitação, salvo na ocorrência de ata que tenha registrado quantitativo inferior ao máximo previsto neste edital.

**5.3** A licitação será regida pela Lei Federal n.º 14.133/2021, Decreto nº 1428/2023, bem como as suas devidas alterações.



# Município de Castro

Diretoria de Suprimentos

## 6. QUADRO RESUMO DA COMPOSIÇÃO DO ÍNDICE PARA PROPOSTA DE PREÇO:

Preferencialmente a aquisição de produtos de baixo impacto ambiental.

Os produtos serão solicitados de forma parcelada conforme a necessidade de cada secretaria, não tendo quantidade mínima nem máxima para pedido.

- ▶ **Os materiais deverão seguir a NBR 8890/2007 – e sua errata 2008.**

A unidade requisitante não poderá receber material divergente daquele objeto do registro de preço ou em desacordo com as especificações técnicas, sob pena de responsabilidade de quem tiver dado causa ao fato.

- ▶ **Os itens 12, 13 e 14 – modelo (páginas 21 e 22)**
- ▶ **Os itens 18 e 19 – confeccionados conforme medida indicada no descritivo.**

Item	Cotas	Qtde	Und	Cód	Produto - Descrição	Valor Máximo Unit.	Valor Máximo Total
1	Exclusivo ME/EPP/MEI	100	UND	21.148	MANILHA DE CONCRETO 0,20	48,00	4.800,00
2	Exclusivo ME/EPP/MEI	300	UND	20.290	MANILHA DE CONCRETO 0,30	56,00	16.800,00
3	Ampla Concorrência	1.500	UND	9.272	MANILHA DE CONCRETO 0,40	76,00	114.000,00
4	Ampla Concorrência	800	UND	76.739	MANILHA DE CONCRETO 0,40 X 1,00 METRO - ARMADA	118,00	94.400,00
5	Ampla Concorrência	1.500	UND	28.099	MANILHA DE CONCRETO ARMADO 0,60	160,00	240.000,00
6	Ampla Concorrência	800	UND	2.939	MANILHA DE CONCRETO ARMADO 0,80	319,50	255.600,00
7	Ampla Concorrência	600	UND	32.956	MANILHA DE CONCRETO ARMADO 1.0	483,51	290.106,00
8	Exclusivo ME/EPP/MEI	600	UND	9.749	GRELHA DE CONCRETO ARMADO 0,70 X 0,47 X 0,10 M	124,00	74.400,00
9	Ampla Concorrência	3.500	UND	37.823	MEIO FIO COM SARJETA	44,00	154.000,00
10	Exclusivo ME/EPP/MEI	1.000	UND	51.984	MEIO FIO S/ SARJETA	26,50	26.500,00
11	Ampla Concorrência	1.000	M²	51.985	MURO PRÉ MOLDADO - INSTALADO NO PERIMETRO URBANO DO MUNICÍPIO	280,00	280.000,00
12	Ampla Concorrência	50	UND	67.489	PONTO DE ÔNIBUS PRÉ-FABRICADO	2.200,00	110.000,00
13	Exclusivo ME/EPP/MEI	40	UND	18.266	BANCO EM CONCRETO ARMADO, ASSENTO E ENCOSTO EM MADEIRA (ITAUBA)	980,00	39.200,00
14	Exclusivo ME/EPP/MEI	60	UND	69.598	BANCO EM CONCRETO ARMADO ENCOSTO E ASSENTO EM GRANITINA	1.200,00	72.000,00
15	Exclusivo ME/EPP/MEI	1.000	UND	46.173	CANALETA EM CONCRETO 0.30	32,00	32.000,00
16	Exclusivo ME/EPP/MEI	300	UND	46.174	CANALETA EM CONCRETO 0.40	42,00	12.600,00
17	Exclusivo ME/EPP/MEI	30	UND	48.993	POSTE DE CONCRETO 7,20	450,00	13.500,00
18	Exclusivo ME/EPP/MEI	200	M²	76.740	TAMPA CONCRETO ARMADO ESPESSURA 5 CM - MEDIDA CONFIRMADA NO PEDIDO	150,00	30.000,00
19	Exclusivo ME/EPP/MEI	200	M²	76.741	TAMPA CONCRETO ARMADO ESPESSURA 8 CM - MEDIDA CONFIRMADA NO PEDIDO	200,00	40.000,00
						<b>Soma:</b>	1.899.906,00



## JUSTIFICATIVA PARA EXCLUSIVIDADE E AMPLA CONCORRÊNCIA:

**1. DA INDIVISIBILIDADE:** O objeto é tecnicamente indivisível. O fracionamento da contratação resultaria na aquisição de artefatos de cimento de diferentes fabricantes, podendo gerar divergências de dimensões, resistência mecânica e acabamento, o que poderia comprometer o encaixe, a segurança e a padronização estrutural da obra e ou reparos.

**2. INAPLICÁVEL A RESERVA DE COTA DE 25% (para itens/lotes > R\$ 80 MIL):** Restando comprovada a indivisibilidade técnica do objeto, afasta-se a aplicação da reserva de cota de 25% prevista no art. 48, III, da LC 123/2006. Por conseguinte, o item/lote único deverá ser disputado em ampla concorrência para garantir a correta e uniforme aquisição.

### 7. CONDIÇÕES DE ENTREGA:

**7.1** A empresa contratada deverá no prazo máximo de **15 (quinze) dias corridos**, dar início a execução dos serviços/entrega do objeto, a contar da data de envio da nota de empenho. A solicitação do objeto deste certame será pedido conforme a necessidade da Secretaria Municipal solicitante, durante toda a vigência da **Ata do Registro de Preço (12 meses)**, pelo valor registrado.

**7.2** O prazo de entrega não admite prorrogação;

**7.2.1** Diante de impossibilidade de fornecimento, a contratada **deverá comunicar à Contratante, no prazo máximo de 05 (cinco) dias corridos** que antecede a data do fornecimento os motivos que impossibilitem o cumprimento do prazo previsto, com a devida comprovação;

**7.3** As entregas deverão ser realizadas de segunda a sexta-feira, das 08h00min às 11h00min ou das 13h00min às 16h30min.

**7.4** Os objetos deverão obedecer às especificações e requisitos de qualidade constantes no Termo Referência.

**7.5** No local de entrega o servidor designado pela Secretaria solicitante fará o recebimento do material e a fiscalização do mesmo;

**7.6** À Administração, reserva-se o direito de rejeitar no todo ou em parte os materiais fornecidos, se em desacordo com as especificações estabelecidas no Termo de Referência.

**7.7** Em caso de não conformidade, os servidores notificarão ao Responsável para as providências necessárias, sem prejuízo da aplicação das sanções administrativas cabíveis à contratada e rescisão contratual;

**7.7.1** O contratado será obrigado a reparar, corrigir, remover, reconstruir ou substituir, a suas expensas, no total ou em parte, o objeto do contrato em que se verificarem vícios, defeitos ou incorreções resultantes de sua execução ou de materiais nela empregados (Lei nº 14.133/2021, art. 119).

**7.8** O recebimento será efetivado nos seguintes termos:

**7.8.1 Provisoriamente**, para fins de verificação da conformidade dos mesmos com as especificações deste Termo de Referência e da Proposta, e aferição da quantidade fornecida com o solicitado;

**7.8.2 Definitivamente**, para fins de aceitação, após a verificação da conformidade e quantidade e aferição da qualidade do produto.

**7.9** O recebimento do objeto será feito primeiramente em caráter provisório, somente após verificação da conformidade com os Requisitos Técnicos estabelecidos e demais exigências contidas no processo licitatório o aceite será definitivo e se efetuará a liberação da nota



# Município de Castro

Diretoria de Suprimentos

fiscal para pagamento.

**7.10** Providenciar a troca, às suas expensas, no prazo máximo de 48 (quarenta e oito) horas, os produtos entregues que não correspondam às especificações solicitadas;

**7.11** Substituir, sempre que exigido pela Administração e independente de justificativas, qualquer empregado cuja atuação, permanência e/ou comportamento sejam julgados prejudiciais, inconvenientes ou insatisfatórios à disciplina da repartição e/ou interesse do serviço público;

**7.12** Manter inalterados os preços e as condições propostas;

**7.13** A execução do objeto deste certame deverá ser acompanhada e fiscalizada pelo (s) fiscal (is) do contrato, ou pelos respectivos substitutos (Lei nº 14.133/2021, art.117, caput).

**7.14** Constatando-se a situação de irregularidade do CONTRATADO, a secretaria requisitante, por meio dos fiscais e gestor do contrato, deverá providenciar sua notificação, por escrito, para que, **no prazo de 5 (cinco) dias úteis**, regularize sua situação ou, no mesmo prazo, apresente sua defesa. **O prazo poderá ser prorrogado uma vez, por igual período**, a critério do CONTRATANTE e não será contado no prazo previsto para pagamento.

**7.15** Demais informações e exigências no Termo de Referência (anexo I).

**7.16 Despesas com frete e descarregamento correrão por conta e risco da DETENTORA.**

## 8. GESTOR E FISCAL DO CONTRATO:

**Gestor Titular: Secretaria de Governo - Assessoria Especial de Serviços - Sandro Marcos Kiel - Assessor Especial de Serviços - matrícula 857548 - [sandro.kiel@castro.pr.gov.br](mailto:sandro.kiel@castro.pr.gov.br) (42) 2122-5546.**

**Fiscal Titular:** Titular: Marisa Haueisen - matrícula 490539 - [almoxarifado.smima@castro.pr.gov.br](mailto:almoxarifado.smima@castro.pr.gov.br) (42) 2122-5539

Suplente: Paulo Wlamir Iank Rabe - Chefe de Seção de Patroamento - matrícula 404497 - [almoxarifado.smima@castro.pr.gov.br](mailto:almoxarifado.smima@castro.pr.gov.br) (42) 2122-5549.

### **Secretaria de Infraestrutura do Interior e Logística**

David Manoel De Souza Nahn - Função Agente Administrativo - matrícula 8490791 (42) 2122-5318 - [pqm@castro.pr.gov.br](mailto:pqm@castro.pr.gov.br).

## CONDIÇÕES ESPECÍFICAS DO PREGÃO

### **1. CRITÉRIO DE ACEITABILIDADE DE PREÇOS: PREÇO MÁXIMO**

Encerrada a fase de lances, após a negociação, **serão desclassificadas as propostas que permanecerem acima dos valores unitários máximos e totais máximos** fixados neste Edital.

### **2. CRITÉRIO DE JULGAMENTO DAS PROPOSTAS:**

**2.1.** Na fase de disputa, o critério de aceitabilidade de preços no sistema de compras



# Município de Castro

Diretoria de Suprimentos

eletrônicas é o **valor máximo do item**, fixado fixada no Edital e demais anexos.

**2.1.1** Os valores que permanecerem acima (salvo na hipótese de critério de maior desconto com possibilidade de lances negativo), conforme a aplicação da Lei Federal n.º 14.133/2021 e do Decreto n.º 1428/2023 n.º 10.086/2022) do(s) valor(es) unitário(s) máximo(s) e total(is) máximo(s) fixado(s) no Edital e demais anexos, serão desclassificados”.

**2.2.** O julgamento das propostas será realizado de acordo com critério de (MENOR PREÇO OU MAIOR DESCONTO).

**2.3.** Encerrada a fase de lances, após a negociação, as propostas que permanecerem acima (salvo na hipótese de critério de maior desconto com possibilidade de lances negativo, conforme o previsto na aplicação da Lei Federal n.º 14.133/2021 e do Decreto n.º 1428/2023 do(s) valor(es) unitário(s) máximo(s) e total(is) máximo(s) fixado(s) no Edital e demais anexos serão desclassificadas.”

### **3. PRAZO MÍNIMO DE VALIDADE DAS PROPOSTAS:**

**3.1** O prazo de validade das propostas será de no mínimo **90 (noventa) dias**, caso não conste o prazo expresso na proposta será considerado o referido prazo mínimo. (ANEXO III)

### **4. PROPOSTA PARCIAL:**

**4.1. Não será permitido ao licitante oferecer proposta parcial.**

### **5. RESERVA DE ITEM/LOTE(S) PARA MEI/ME E EPP:**

**5.1** Somente poderão participar da disputa dos lotes/itens EXCLUSIVOS MEI/ME/EPP e de COTA RESERVADA MEI/ME/EPP as empresas que se enquadrem na condição de microempresa, de empresa de pequeno porte ou microempreendedor individual, conforme o disposto no art. 48, incisos I e III, da Lei Complementar Federal n.º 123, de 2006.

**5.2** As empresas que não estejam enquadradas na condição de microempresas, empresas de pequeno porte ou microempreendedor individual, poderão participar também dos demais lotes classificados como de ampla concorrência.

**5.3** Se a ME, a EPP ou a MEI for vencedora do(s) lote(s) reservado(s) e do(s) lote(s) de ampla concorrência, a contratação deverá ocorrer pelo menor preço.

**5.4** Será concedido tratamento favorecido para as microempresas e empresas de pequeno porte, para as sociedades cooperativas mencionadas no artigo 34 da Lei n.º 11.488, de 2007, e para o microempreendedor individual - MEI, nos limites previstos da Lei Complementar n.º 123, de 2006.

### **6. SUBCONTRATAÇÃO:**

**6.1 Não serão permitidas subcontratação.** Não transferir a terceiros, total ou parcial, o fornecimento de material sem prévia e expressa anuência da Contratante;

### **7. CONSÓRCIO:**

**7.1 Não será permitida a participação de empresas em regime de consórcio.**

### **8. ANEXOS:**

- **ANEXO I** – Termo de Referência - Apêndice do Anexo I – Estudo Técnico Preliminar;
- **ANEXO II** – Documentos de Habilitação;
- **ANEXO III** – Modelo de Descritivo da Proposta de Preços;
- **ANEXO IV** – Modelo de Procuração;



- **ANEXO V** – Modelo de Declaração Conjunta;
- **ANEXO VI** – Órgãos/Entidades Participantes e Locais de Entrega;
- **ANEXO VII** – Minuta da Ata de Registro de Preços;
- **ANEXO VIII** - Modelo de Declaração de enquadramento ME/EPP;
- **ANEXO IX** – Declaração LGPD;
- **ANEXO X** – Decreto Municipal nº 778/2023 – Retenção do Imposto de Renda
- **ANEXO XI** – Lei estadual nº 18.712/2016 – Contratação de Trabalhadores - Através das Agências do Trabalhador do Paraná.

## **CONDIÇÕES GERAIS DO PREGÃO ELETRÔNICO**

### **1. A REALIZAÇÃO DO PREGÃO**

**1.1** O pregão será realizado por meio eletrônico, no sistema de compras BLL - Bolsa de Licitações e Leilões do Brasil, na página [www.bll.org.br](http://www.bll.org.br)

**1.2** O pregão será conduzido por servidor(a) público(a) denominado(a) pregoeiro(a), mediante a inserção e o monitoramento de dados gerados ou transferidos para o sistema de compras eletrônicas BLL - Bolsa de Licitações e Leilões do Brasil [www.bll.org.br](http://www.bll.org.br), adotado pela Administração Municipal.

**1.3** O(a) pregoeiro(a) exercerá as atribuições previstas no Decreto n.º 1145/2022.

**1.4** Para acesso ao sistema de compras eletrônicas, os interessados deverão se credenciar e obter chave de identificação e senha pessoal do sistema de compras eletrônicas adotado pela Administração Municipal [www.bll.org.br](http://www.bll.org.br), conforme instruções que podem ser obtidas na página [www.bll.org.br](http://www.bll.org.br) ou, ainda, por meio do **telefone (41) 3097-4600** e no **e-mail contato@bll.org.br**.

**1.4.1** O credenciamento do interessado e de seu representante junto ao sistema de compras eletrônicas adotado pela Administração Municipal [www.bll.org.br](http://www.bll.org.br) implica a sua responsabilidade legal pelos atos praticados e presunção de capacidade para a realização das transações inerentes ao pregão eletrônico.

**1.5** Cabe ao licitante acompanhar as operações no sistema eletrônico durante a sessão pública do pregão, ficando responsável pelo ônus decorrente da perda de negócios diante da inobservância de quaisquer mensagens emitidas pelo sistema ou de sua desconexão.

### **2. EXIGÊNCIAS PARA PARTICIPAÇÃO**

**2.1** Poderão participar deste Pregão interessados cujo ramo de atividade seja compatível com o objeto desta licitação e que apresentem os documentos exigidos para habilitação.

**2.2** Os interessados em participar do pregão devem dispor de chave de identificação e senha pessoal do sistema de compras eletrônicas, nos termos do Item 1 - Das Condições Gerais do Pregão Eletrônico.

**2.3** Não poderão participar desta licitação, pessoas físicas ou jurídicas que:

**2.3.1** tenham sido declaradas inidôneas no âmbito da União, Estados, Distrito Federal e



Municípios, em qualquer esfera da Administração Pública;

**2.3.2** constituíram as pessoas jurídicas que foram apenadas conforme item 2.3.1, enquanto perdurarem as causas das penalidades, independentemente de nova pessoa jurídica que vierem a constituir ou de outra em que figurarem como sócios;

**2.3.3** tenham sócios comuns com as pessoas jurídicas referidas no item 2.3.2;

**2.3.4** não funcionem no País, se encontrem sob falência, concordata, dissolução ou liquidação, bem como as pessoas físicas sob insolvência;

**2.3.5** mantenha vínculo de natureza técnica, comercial, econômica, financeira, trabalhista ou civil com dirigente do órgão ou entidade contratante ou com agente público que desempenhe função na licitação ou atue na fiscalização ou na gestão do contrato, ou que deles seja cônjuge, companheiro ou parente em linha reta, colateral ou por afinidade, até o terceiro grau;

**2.3.6** o servidor ou dirigente de órgão, bem como a empresa da qual figurem como sócios, dirigentes ou da qual participem indiretamente.

- Considera-se participação indireta a existência de qualquer vínculo de natureza técnica, comercial, econômica, financeira ou trabalhista.

**2.3.7** As pessoas físicas e jurídicas de que trata o art. 14 da Lei Federal n.º 14.133, de 2021.

**2.4** A participação nesta licitação implica aceitação das condições estabelecidas no edital e na legislação aplicável.

**2.5** Além destas condições gerais, deverão ser obedecidas às exigências específicas de participação fixadas no edital.

**2.6** O(a) pregoeiro(a) verificará o eventual descumprimento das condições de participação, especialmente quanto à existência de sanção que impeça a participação no certame ou a futura contratação.

### **3 PROPOSTA INICIAL**

**3.1** Antes de postar a proposta comercial em formulário eletrônico, o licitante deverá manifestar, em campo próprio do sistema de compras eletrônicas:

**a)** O pleno conhecimento e atendimento às exigências de habilitação e demais condições previstas neste edital;

**b)** A sua condição de microempresa, de empresa de pequeno porte ou de microempreendedor individual para usufruir dos benefícios da Lei Complementar Federal n.º 123, de 2006.

**3.2** A proposta de preço inicial deverá ser enviada por meio de formulário eletrônico no sistema de compras eletrônicas observados o prazo e os critérios de disputa estabelecidos neste edital.

**a)** A proposta registrada poderá ser alterada ou desistida até a data e hora definida no edital. Após o prazo previsto para acolhimento das propostas, o sistema eletrônico não aceitará inclusão, alteração ou desistência da(s) proposta(s).

**3.3** Nos termos do Convênio ICMS n.º 26/2003 - CONFAZ, quando se tratar de operação interna, os licitantes beneficiados com a respectiva isenção fiscal devem apresentar as suas propostas e lances de preços com o valor líquido, ou seja, sem a carga tributária do ICMS.

**a)** Os estabelecimentos enquadrados no Regime Fiscal do Simples Nacional não estão



# Município de Castro

Diretoria de Suprimentos

abrangidos pelo disposto no item 3.3, devendo apresentar proposta de preços com a carga tributária completa.

**3.4.** O sistema ordenará, automaticamente, as propostas classificadas pelo(a) pregoeiro(a), sendo que somente estas participarão da fase de lances.

**3.5** O(a) Pregoeiro(a) verificará as propostas apresentadas, inclusive quanto à exequibilidade, e desclassificará aquelas que não estejam em conformidade com os requisitos estabelecidos neste Edital.

## **4 DO PREENCHIMENTO DA PROPOSTA**

**4.1** O licitante deverá enviar sua proposta mediante o preenchimento, no sistema eletrônico, dos seguintes campos:

**4.1.1** Valor unitário, total do lote;

**4.1.2** Marca;

**4.1.3** Fabricante;

**4.1.4** Descrição detalhada do objeto, contendo as informações que atendam às especificações mínimas do Termo de Referência: indicando, no que for aplicável, o modelo, prazo de validade ou de garantia, número do registro ou inscrição do bem no órgão competente, quando for o caso.

**4.2** É vedada a indicação de mais de uma marca para cada item da proposta, devendo o licitante apresentar marca, modelo e fabricante únicos por item, sob pena de desclassificação, conforme o princípio do julgamento objetivo previsto na Lei nº 14.133/2021.

**4.3** Todas as especificações do objeto contidas na proposta vinculam o Contratado.

**4.4** Nos valores propostos estarão inclusos todos os custos operacionais, encargos previdenciários, trabalhistas, tributários, comerciais e quaisquer outros que incidam direta ou indiretamente no fornecimento dos bens.

**4.5** Os preços ofertados, tanto na proposta inicial, quanto na etapa de lances, serão de exclusiva responsabilidade do licitante, não lhe assistindo o direito de pleitear qualquer alteração, sob alegação de erro, omissão ou qualquer outro pretexto.

**4.6** O prazo de validade da proposta não será inferior a 90 (noventa) dias, a contar da data de sua apresentação.

**4.7** As ofertas de propostas dos licitantes devem respeitar os preços máximos estabelecidos neste Edital.

## **5. DA ABERTURA DA SESSÃO, CLASSIFICAÇÃO DAS PROPOSTAS E FORMULAÇÃO DE LANCES**

**5.1** A abertura da presente licitação dar-se-á em sessão pública, por meio de sistema eletrônico, na data, horário e local indicados neste Edital.

**5.2** O(a) Pregoeiro(a) verificará as propostas apresentadas, desclassificando aquelas que não estejam em conformidade com os requisitos estabelecidos neste Edital, contenham vícios insanáveis ou não apresentem as especificações técnicas mínimas exigidas no Termo de Referência.



**5.2.1** Com o objetivo de assegurar a isonomia e a imparcialidade do julgamento, a proposta não poderá conter elementos que identifiquem o licitante antes do encerramento da fase de lances.

**5.2.2** A desclassificação será sempre fundamentada e registrada no sistema, com acompanhamento em tempo real por todos os participantes.

**5.2.3** A desclassificação somente deverá ocorrer quando a identificação do licitante for inequívoca e efetivamente capaz de comprometer o julgamento.

**5.2.4** Não será considerada identificação a inclusão de informações exigidas por lei ou pelo edital, desde que não permitam o reconhecimento inequívoco do licitante.

**5.2.5** A não desclassificação da proposta não impede o seu julgamento definitivo em sentido contrário, levado a efeito na fase de aceitação.

**5.3** O sistema ordenará automaticamente as propostas classificadas, sendo que somente estas participarão da fase de lances.

**5.4** O sistema disponibilizará campo próprio para troca de mensagens entre o(a) Pregoeiro(a) e os licitantes.

**5.5** Iniciada a etapa competitiva, os licitantes deverão encaminhar lances exclusivamente por meio do sistema eletrônico, sendo imediatamente informados do seu recebimento e do valor consignado no registro.

**5.5.1** O lance deverá ser ofertado de acordo com o critério de disputa fixado no item 2 Das Condições Específicas deste Edital.

**5.6** Os licitantes poderão oferecer lances sucessivos, observando o horário fixado para abertura da sessão e as regras estabelecidas no Edital.

**5.7** O licitante somente poderá oferecer lance de valor inferior ou percentual de desconto superior ao último por ele ofertado e registrado pelo sistema.

**5.8 O intervalo mínimo de diferença de valores ou percentuais entre os lances**, que incidirá tanto em relação aos lances intermediários quanto em relação à proposta que cobrir a melhor oferta deverá ser **R\$ 0,01 (um centavo)**. O valor do intervalo poderá ser alterado pelo(a) agente de contratação durante a sessão on-line. Se for o caso, o agente de contratação/pregoeiro informará durante a sessão on-line.

**5.9** Será adotado para o envio de lances no pregão eletrônico o modo de disputa "aberto", em que os licitantes apresentarão lances públicos e sucessivos, com prorrogações.

**5.10** A etapa de lances da sessão pública terá duração de 10 (dez) minutos e, após isso, será prorrogada automaticamente pelo sistema quando houver lance ofertado nos últimos dois minutos do período de duração da sessão pública.

**5.11** A prorrogação automática da etapa de lances, de que trata o item anterior, será de 02 (dois) minutos e ocorrerá sucessivamente sempre que houver lances enviados nesse período de prorrogação, inclusive no caso de lances intermediários.

**5.12** Não havendo novos lances na forma estabelecida nos itens anteriores, a sessão pública encerrar-se-á automaticamente.

**5.13** Encerrada a fase competitiva sem que haja a prorrogação automática pelo sistema, poderá o pregoeiro, assessorado pela equipe de apoio, justificadamente, admitir o reinício da sessão pública de lances, em prol da consecução do melhor preço.



# Município de Castro

Diretoria de Suprimentos

**5.14** Não serão aceitos dois ou mais lances de mesmo valor, prevalecendo aquele que for recebido e registrado em primeiro lugar.

**5.15** Durante o transcurso da sessão pública, os licitantes serão informados, em tempo real, do valor do menor lance registrado (ou maior desconto), vedada a identificação do licitante.

**5.16** No caso de desconexão com o(a) Pregoeiro(a), no decorrer da etapa competitiva do Pregão, o sistema eletrônico poderá permanecer acessível aos licitantes para a recepção dos lances.

**5.17** Quando a desconexão do sistema eletrônico para o(a) pregoeiro(a) persistir por tempo superior a dez minutos, a sessão pública será suspensa e reiniciada somente após decorridas, no mínimo, vinte e quatro horas da comunicação do fato pelo(a) Pregoeiro(a) aos participantes, no sítio eletrônico utilizado para divulgação.

**5.18** Critério de julgamento adotado será o MENOR PREÇO, conforme definido no Edital e demais anexos.

**5.19** Caso o licitante não apresente lances, concorrerá com o valor de sua proposta.

**5.20** Em relação a itens não exclusivos para participação de microempresas, empresas de pequeno porte e microempreendedores individuais, uma vez encerrada a etapa de lances, será efetivada a verificação do porte da entidade empresarial. O sistema identificará em coluna própria as microempresas, as empresas de pequeno porte e microempreendedores individuais participantes, procedendo à comparação com os valores da primeira colocada, se esta for empresa de maior porte, assim como das demais classificadas, para o fim de aplicar-se o disposto nos arts. 44 e 45 da Lei Complementar Federal n.º 123, de 2006-

**5.21** Nessas condições, as propostas de microempresas, empresas de pequeno porte e microempreendedores individuais que se encontrarem na faixa de até 5% (cinco por cento) acima da melhor proposta ou melhor lance serão consideradas empatadas com a primeira colocada.

**5.22** A ME, EPP ou MEI melhor classificada, nos termos do item anterior, terá o direito de encaminhar uma última oferta para desempate, obrigatoriamente em valor inferior ao da primeira colocada, no prazo de 5 (cinco) minutos controlados pelo sistema, contados após a comunicação automática para tanto.

**5.23** Caso a microempresa, a empresa de pequeno porte ou o microempreendedor individual melhor classificado desista ou não se manifeste no prazo estabelecido, serão convocadas as demais licitantes na condição de ME, EPP ou MEI que se encontrem naquele intervalo de 5% (cinco por cento), na ordem de classificação, para o exercício do mesmo direito, no prazo estabelecido no subitem anterior.

**5.24** No caso de equivalência dos valores apresentados pelas microempresas, empresas de pequeno porte e microempreendedores individuais que se encontrem nos intervalos estabelecidos nos subitens anteriores, será realizado sorteio entre elas para que se identifique aquela que primeiro poderá apresentar melhor oferta.

**5.25** Só poderá haver empate entre propostas iguais (não seguidas de lances), ou entre lances finais da fase fechada do modo de disputa aberto e fechado.

**5.26** Havendo empate entre propostas ou lances, o critério de desempate será aquele previsto no art. 60 da Lei n.º 14.133, de 2021.



**5.27** Persistindo o empate, a proposta vencedora será sorteada pelo sistema eletrônico dentre as propostas ou os lances empatados.

**5.28** Encerrada a etapa de envio de lances da sessão pública, o(a) pregoeiro(a) deverá encaminhar, pelo sistema eletrônico, contraproposta ao licitante que tenha apresentado o melhor preço, para que seja obtida melhor proposta, vedada a negociação em condições diferentes das previstas neste Edital.

**5.28.1** A negociação será realizada por meio do sistema, podendo ser acompanhada pelos demais licitantes.

**5.28.2** O Agente de Contratação/Pregoeiro solicitará ao licitante melhor classificado que, no prazo de 02 (duas) horas, envie a proposta readequada ao último lance ofertado, após a negociação realizada, acompanhada, se for o caso, dos documentos complementares. Simultaneamente deverá anexar os documentos de habilitação e as declarações requeridas, conforme consta no ANEXO II. O envio simultâneo tem por finalidade conferir celeridade ao procedimento, não alterando a ordem de julgamento, que seguirá a sequência prevista na Lei nº 14.133/2021, realizando-se primeiramente a análise da proposta e, posteriormente, da habilitação.

**5.28.3** É facultado ao Agente de Contratação prorrogar o prazo estabelecido, a partir de solicitação fundamentada feita no chat pelo licitante, antes de findo o prazo previsto no item 5.28.2.

**5.29 Após a negociação do preço, o(a) Pregoeiro(a) iniciará a fase de aceitação e julgamento da proposta.**

## **6. DA ACEITABILIDADE DA PROPOSTA VENCEDORA.**

**6.1** Encerrada a etapa de negociação, o(a) pregoeiro(a) examinará a proposta classificada em primeiro lugar quanto à adequação ao objeto e à compatibilidade do preço em relação ao máximo estipulado para contratação neste Edital e em seus anexos.

**6.2** O licitante qualificado como produtor rural pessoa física deverá incluir, na sua proposta, os percentuais das contribuições previstas no art. 176 da Instrução Normativa RFB n. 971, de 2009, em razão do disposto no art. 184, inciso V da citada Instrução, sob pena de desclassificação.

**6.3** Será desclassificada a proposta, ou o lance vencedor, que apresentar preço final superior ao(s) preço(s) máximo(s) fixado(s), desconto menor do que o mínimo exigido ou que apresentar preço manifestamente inexequível.

**6.3.1 Considera-se inexequível a proposta que apresente preços global ou unitários simbólicos, irrisórios ou de valor zero, incompatíveis com os preços dos insumos e salários de mercado, acrescidos dos respectivos encargos, ainda que o ato convocatório da licitação não tenha estabelecido limites mínimos, exceto quando se referirem a materiais e instalações de propriedade do próprio licitante, para os quais ele renuncie a parcela ou à totalidade da remuneração.**

**6.4** Qualquer interessado poderá requerer que se realizem diligências para aferir a exequibilidade e a legalidade das propostas, devendo apresentar as provas ou os indícios que fundamentam a suspeita.

**6.5** Na hipótese de necessidade de suspensão da sessão pública para a realização de diligências,



com vistas ao saneamento das propostas, a sessão pública somente poderá ser reiniciada mediante aviso prévio no sistema com, no mínimo, vinte e quatro horas de antecedência, e a ocorrência será registrada em ata.

**6.6 O(a) Pregoeiro(a) poderá convocar o licitante para enviar documento digital complementar, por meio de funcionalidade disponível no sistema, no prazo de 03 (três) horas, sob pena de não aceitação da proposta.**

**6.6.1** É facultado ao(a) pregoeiro(a) prorrogar o prazo estabelecido, a partir de solicitação fundamentada feita no chat pelo licitante, antes de findo o prazo.

**6.6.2** Dentre os documentos passíveis de solicitação pelo(a) Pregoeiro(a), destacam-se os que contenham as características do material ofertado, tais como marca, modelo, tipo, fabricante e procedência, além de outras informações pertinentes, a exemplo de catálogos, folhetos ou propostas, encaminhados por meio eletrônico.

**6.6.3.** Por meio de mensagem no sistema, será divulgado o local e horário de realização do procedimento para a avaliação das **AMOSTRAS (quando exigidas)**, cuja presença será facultada a todos os interessados, incluindo os demais licitantes.

**6.6.3.1** Os resultados das avaliações serão divulgados por meio de mensagem no sistema.

**6.6.3.2** No caso de não haver entrega da amostra **(quando exigidas)** ou ocorrer atraso na entrega, sem justificativa aceita pelo(a) Pregoeiro(a), ou havendo entrega de amostra **(quando exigidas)** fora das especificações previstas neste Edital, a proposta do licitante será recusada.

**6.6.3.3** Se a(s) amostra(s) **(quando exigidas)** apresentada(s) pelo primeiro classificado não for(em) aceita(s), o(a) Pregoeiro(a) analisará a aceitabilidade da proposta ou lance ofertado pelo segundo classificado. Seguir-se-á com a verificação da(s) amostra(s) **(quando exigidas)** e, assim, sucessivamente, até a verificação de uma que atenda às especificações constantes no Termo de Referência.

**6.6.3.4** Os exemplares colocados à disposição da Administração serão tratados como protótipos, podendo ser manuseados e desmontados pela equipe técnica responsável pela análise, não gerando direito a ressarcimento.

**6.6.3.5** Após a divulgação do resultado final da licitação, **as amostras negadas**, deverão ser recolhidas pelos licitantes **no prazo de 30 (trinta) dias**, após o qual poderão ser descartadas ou incorporadas pela Administração, sem direito a ressarcimento.

**6.6.3.6 Os licitantes deverão colocar à disposição da Administração todas as condições indispensáveis à realização de testes e fornecer, sem ônus, os manuais impressos em língua portuguesa, necessários ao seu perfeito manuseio, quando for o caso.**

**6.7** Se a proposta ou lance vencedor for desclassificado, o(a) Pregoeiro(a) examinará a proposta ou lance subsequente, e, assim sucessivamente, na ordem de classificação.

**6.8** Havendo necessidade, o(a) Pregoeiro(a) suspenderá a sessão, informando no *chat* a nova data e horário para a sua continuidade.

**6.9** O(a) Pregoeiro(a) poderá encaminhar, por meio do sistema eletrônico, contraproposta ao licitante que apresentou o lance mais vantajoso, com o fim de negociar a obtenção de melhor preço, vedada a negociação em condições diversas das previstas neste Edital.

**6.9.1** Também nas hipóteses em que o(a) Pregoeiro(a) não aceitar a proposta e passar à subsequente, poderá negociar com o licitante para que seja obtido preço melhor.

**6.9.2** A negociação será realizada por meio do sistema, podendo ser acompanhada pelos demais licitantes.

**6.10** Nos itens não exclusivos para a participação de microempresas, empresas de pequeno



porte e microempreendedores individuais, sempre que a proposta não for aceita, e antes de o(a) Pregoeiro(a) passar à subsequente, haverá nova verificação, pelo sistema, da eventual ocorrência do empate ficto, previsto nos artigos 44 e 45 da Lei Complementar Federal n.º 123, de 2006, seguindo-se a disciplina antes estabelecida, se for o caso.

**6.11 Encerrada a análise quanto à aceitação da proposta, o(a) Pregoeiro(a) verificará a habilitação do licitante, observado o disposto neste Edital.**

## 7. DA APRESENTAÇÃO DA PROPOSTA E DOS DOCUMENTOS DE HABILITAÇÃO

**7.1** Os licitantes lançarão, exclusivamente por meio de sistema eletrônico, em campo próprio, o valor da sua proposta inicial, com a descrição do objeto, lançando em campo próprio a marca, modelo e versão (quando for o caso), até a data e o horário estabelecidos no Edital.

**7.2** O envio da proposta ocorrerá por meio de chave de acesso e senha.

**7.3** As Microempresas, Empresas de Pequeno Porte e Microempreendedores Individuais deverão encaminhar a documentação de habilitação, ainda que haja alguma restrição de regularidade fiscal e trabalhista, nos termos do art. 43, § 1º da Lei Complementar Federal n.º 123, de 2006.

**7.4** Incumbirá ao licitante acompanhar as operações no sistema eletrônico durante a sessão pública do Pregão, ficando responsável pelo ônus decorrente da perda de negócios, diante da inobservância de quaisquer mensagens emitidas pelo sistema ou de sua desconexão.

**7.5** Até a abertura da sessão pública, os licitantes poderão retirar ou substituir a proposta anteriormente inserida no sistema.

**7.6** Não será estabelecida, nessa etapa do certame, ordem de classificação entre as propostas apresentadas, o que somente ocorrerá após a realização dos procedimentos de negociação e julgamento da proposta.

**7.7** Os documentos que compõem a proposta e a habilitação do licitante melhor classificado somente serão disponibilizados para avaliação do(a) pregoeiro(a) e para acesso público após o encerramento do envio de lances fechados.

## 8. DESCRITIVO DA PROPOSTA READEQUADA

**8.1** A proposta readequada deverá ser formulada de acordo com o valor final da disputa, sem emendas, rasuras ou entrelinhas, assinada por meio eletrônico com uso de certificação digital ICP-Brasil, pelo representante legal do licitante (ou seu procurador devidamente qualificado) e deverá conter, de acordo com o modelo definido neste edital, a identificação da licitação, o CNPJ e o nome empresarial completo do licitante, a descrição do produto/serviço oferecido para cada ITEM/LOTE da licitação; o valor global, os preços unitários e globais por ITEM/LOTE, cotados em moeda corrente nacional; deverá conter a marca e modelo/versão (quando for o caso); **o prazo de validade da proposta será de no mínimo 90 (noventa) dias;** se não constar expressamente o prazo, será considerado o prazo mínimo definido neste Edital;

**8.1.1** A proposta definitiva deverá observar os preços unitários máximos da planilha de composição de preços fixada pelo edital e seus anexos, sob pena de desclassificação, inclusive quando o(s) lote(s) reunir(em) itens diversos e independente do critério de disputa.

**8.1.2** Constatado erro de cálculo em qualquer operação, o(a) pregoeiro(a) poderá efetuar diligência visando sanar o erro ou falha, desde que não alterem a substância da proposta, do



# Município de Castro

Diretoria de Suprimentos

documento e sua validade jurídica.

**8.1.3** Os preços deverão ser cotados em reais, com até duas casas decimais após a vírgula. Serão desconsiderados os valores depois da segunda casa decimal após a vírgula.

**8.2** Nos termos do §1º do Art. 63 da Lei Federal n.º 14.133/2021, o licitante deverá declarar, sob pena de desclassificação, que sua proposta econômica compreende a integralidade dos custos para atendimento dos direitos trabalhistas assegurados na Constituição Federal, nas leis trabalhistas, nas normas infralegais, nas convenções coletivas de trabalho e nos termos de ajustamento de condutas vigentes na data de entrega das propostas, conforme ANEXO III.

## 9. OS RECURSOS

**9.1** Qualquer licitante poderá, em campo próprio do sistema de compras eletrônicas, manifestar de forma imediata a intenção de recorrer, na sessão on-line no prazo de 30 (trinta) minutos, quando tal prazo for estipulado pelo Agente de Contratação/Pregoeiro, sob pena de preclusão do direito ao pedido.

**9.1.1** As razões recursais devem ser apresentadas exclusivamente por meio eletrônico e com uso de certificação digital ICP-Brasil.

**9.1.2** Os demais licitantes ficarão desde logo intimados para apresentar contrarrazões ao recurso no prazo de 3 (três) dias úteis contados do término do prazo de apresentação das razões do recorrente, exclusivamente por meio eletrônico e assinadas com uso de certificação digital ICP-Brasil.

**9.2** A não apresentação das razões recursais no prazo fixado implicará a decadência do direito de recorrer.

**9.3** As razões e as contrarrazões de recurso que não forem apresentadas conforme o disposto nos itens anteriores, ou subscritas por representante não habilitado ou não credenciado para responder pelo licitante, não serão conhecidas pelo(a) pregoeiro(a).

**9.4** Os autos do processo de licitação poderão ser acessados pelos interessados nos endereços [www.castro.pr.gov.br](http://www.castro.pr.gov.br) ([castro.atende.net](http://castro.atende.net)) e <https://bllcompras.com>

**9.5 O acolhimento do recurso implicará invalidação apenas de ato insuscetível de aproveitamento.**

## 10. ADJUDICAÇÃO E HOMOLOGAÇÃO

**10.1** Examinada a aceitabilidade da proposta, a regularidade e a habilitação do licitante vencedor, bem como a análise técnica referente às amostras (**quando exigidas**), quando exigidas, o procedimento licitatório será encaminhado pelo(a) pregoeiro(a) à autoridade máxima para adjudicação e homologação.

**10.2 Não será permitida a adjudicação e a homologação PARCIAL do procedimento licitatório, quando o seu objeto possuir mais de um item.**

## 11 ATA DE REGISTRO DE PREÇOS



# Município de Castro

Diretoria de Suprimentos

**11.1** Homologada a licitação pela autoridade competente, a Diretoria de Suprimentos convocará o(s) adjudicatário(s) para assinar a Ata de Registro de Preços/Contrato, por meio eletrônico com uso de certificação digital ICP-Brasil, pelo representante legal do licitante (ou seu procurador devidamente qualificado), no prazo de 05 (cinco) dias úteis, prorrogável uma vez, pelo mesmo prazo, desde que ocorra motivo justificado aceito pela Administração.

**11.1.1 O não atendimento à convocação, a recusa ou o silêncio do adjudicatário convocado para assinatura da Ata de Registro de Preços, implicará desclassificação do certame, sem prejuízo das sanções previstas em lei e no item 13 deste Edital.**

**11.1.2** Na hipótese de nenhum dos licitantes aceitar assinar a ata de registro de preços/contrato nos termos do Edital, a Administração Pública poderá convocar os licitantes remanescentes, na ordem de classificação, para a assinatura da ata nas condições ofertadas por estes, desde que o valor seja igual ou inferior ao orçamento estimado para a contratação, inclusive quanto aos preços atualizados, nos termos do instrumento convocatório. (Artigo 90, Lei 14.133/2021).

**11.2** O prazo de vigência da ata de registro de preços, contado a partir da publicação do extrato da ata em diário oficial, será de 1 (um) ano, e poderá ser prorrogado, por igual período, desde que comprovado que as condições e o preço permanecem vantajosos.

**11.3** Os licitantes reconhecem, desde já, que a assinatura da Ata de Registro de Preços, do(s) Contrato(s), ou retirada(s) da(s) nota(s) de empenho emitidas (ou documento equivalente), representam compromisso entre as partes, submetendo-as ao cumprimento do objeto licitado, nos prazos e condições constantes neste Edital e na legislação vigente.

**11.4** O vencedor do certame deverá estar em conformidade com o edital e mantidas pelo adjudicatário durante a vigência da Ata de Registro de Preços e do contrato.

**11.5** A Administração poderá revisar os preços registrados, mediante comprovações e justificativas.

**11.5.1** A revisão e a atualização dos preços registrados na Ata depende de autorização da autoridade competente, devendo o órgão gerenciador promover as respectivas modificações, compondo novo quadro de preços registrados e disponibilizando-os no site oficial.

**11.5.2** A atualização dos preços registrados será feita a partir da aplicação do índice IPCA, tendo por termo inicial a data da apresentação da proposta e desde que decorrido 1 (um) ano desse marco temporal. Para as atualizações subsequentes à primeira, o termo inicial é contado do término do prazo inicial que motivou a primeira atualização.

- O reajuste dos preços depende de pedido do fornecedor do item registrado, que deve ser protocolado até trinta dias antes do fim do período acima enunciado.

- O transcurso do período citado no item 11.5.2 sem o requerimento do fornecedor implica preclusão.

## 12. CONTRATO, RECEBIMENTO E PAGAMENTO

**12.1** O adjudicatário será notificado para assinar o contrato ou receber a nota de empenho (ou documento equivalente) no prazo de 05 (cinco) dias úteis, prorrogável a critério do órgão ou entidade contratante, sob pena de decair do direito à contratação e incidir nas penalidades previstas neste edital.

**12.2** Para a assinatura do contrato ou a emissão da nota de empenho, deverá manter as condições de habilitação consignadas no edital, que deverão ser mantidas pelo licitante durante a vigência do contrato.



**12.3** Os pagamentos ficarão condicionados à prévia informação pelo credor dos dados da conta-corrente.

**12.3.1** Se o adjudicatário não apresentar as comprovações dos itens 12.2 e 12.3 ou se recusar a assinar o CONTRATO/ATA DE REGISTRO DE PREÇOS ou receber a NOTA DE EMPENHO (ou documento equivalente), a Administração Pública poderá revogar a licitação, sem prejuízo da aplicação das sanções previstas na Lei Federal n.º 14.133/2021, ou ainda, convocar os licitantes remanescentes, na ordem de classificação, para a celebração do contrato nas condições ofertadas pelo licitante vencedor.

**12.4** Se o adjudicatário não apresentar as comprovações dos itens 12.2 e 12.3 ou se recusar a assinar o contrato/ata ou receber a nota de empenho, a Administração Pública poderá revogar a licitação, sem prejuízo da aplicação das sanções previstas na Lei Federal n.º 14.133/2021, ou ainda, convocar os licitantes remanescentes, na ordem de classificação, para a celebração do contrato nas condições ofertadas pelo licitante vencedor.

**12.4.1** A recusa injustificada do adjudicatário ou a justificativa não aceita pela Administração, implicará a instauração de procedimento administrativo autônomo para eventual aplicação de sanções administrativas.

**12.4.2** Na hipótese de nenhum dos licitantes aceitar a contratação nos termos dos itens 11.1 e 11.2, a Administração Pública poderá convocar os licitantes remanescentes, na ordem de classificação, para a celebração do contrato nas condições ofertadas por estes, desde que o valor seja igual ou inferior ao orçamento estimado para a contratação, inclusive quanto aos preços atualizados, nos termos do instrumento convocatório. (Artigo 90, Lei 14.133/2021).

## **12.5 RECEBIMENTO DO OBJETO OU SERVIÇO**

**12.5.1** A entrega, o recebimento do objeto da licitação e os pagamentos serão efetuados no local, nos prazos e na forma estabelecida no Edital e demais anexos.

## **12.6 PAGAMENTO**

**12.6.1** Antes de cada pagamento, a Contratante deverá realizar consulta para verificar a manutenção das condições de habilitação definidas neste edital.

**12.7.1** O Município efetuará o pagamento do fornecimento do material com apresentação de respectiva nota fiscal, devendo conter como informações complementares: **Número da Nota de Empenho Modalidade e Número da Licitação; Dados bancários para recebimento (Banco, Agência e Número da Conta);**

**12.7.2** A retenção de imposto de renda deverá ser destacada no corpo do documento fiscal em cumprimento da IN RFB 1234/2012 alterada pela IN RFB 2145/2023, regulamentada no Decreto Municipal nº 778 de 19 de Junho de 2023.

**12.7.3** As empresas optantes pelo Simples Nacional ou que se enquadrem em alguma hipótese de isenção ou não incidência DEVERÃO informar essa condição expressamente nos documentos fiscais, de acordo com o artigo 4º da IN RFB 1234/2012.

**12.7.4** O pagamento será efetuado **em até 10 (dez) dias úteis** a contar do recebimento definitivo do material / serviço e lançamento da nota fiscal no Setor Contábil / Financeiro,



sob depósito bancário em Conta-Corrente que deverá constar na nota fiscal.

12.7.5 Não será realizado pagamento à empresa vencedora se houverem pendências em quaisquer obrigações financeiras que lhe tiverem sido impostas em decorrência de inadimplência contratual.

## 13 SANÇÕES ADMINISTRATIVAS

**13.1.** O licitante e o contratado que incorram em infrações sujeitam-se às sanções administrativas previstas no art. 156 da Lei Federal n.º 14.133, de 2021 e nos termos do Decreto n.º 1428/2023, sem prejuízo de eventuais implicações penais.

**13.2.** A multa não poderá ser inferior a 0,5% (cinco décimos por cento), nem superior a 30% (trinta por cento) sobre o valor total do lote no qual participou ou do contrato/ata, observando ainda as seguintes variações:

**13.2.1.** Para as infrações previstas nos itens abaixo relacionados, a multa será de 0,5% a 15% do valor do contrato licitado.

**a.** Deixar de entregar a documentação exigida para o certame ou não entregar qualquer documento que tenha sido solicitado pelo/a pregoeiro/a durante o certame;

**b.** Salvo em decorrência de fato superveniente devidamente justificado, não mantiver a proposta em especial quando:

- Não enviar a proposta adequada ao último lance ofertado ou após a negociação;
- Recusar-se a enviar o detalhamento da proposta quando exigível;
- Pedir para ser desclassificado quando encerrada a etapa competitiva; ou
- Deixar de apresentar amostra **(quando exigidas)**;
- Apresentar proposta ou amostra **(quando exigidas)** em desacordo com as especificações do edital;

**c.** Não celebrar o contrato ou não entregar a documentação exigida para a contratação, quando convocado dentro do prazo de validade de sua proposta;

**- Recusar-se, sem justificativa, a assinar o CONTRATO ou a ATA DE REGISTRO de preço, ou a aceitar ou receber o instrumento equivalente no prazo estabelecido pela Administração;**

**13.2.2.** Para as infrações previstas nos itens abaixo relacionados, a multa será de 15% a 30% do valor do contrato licitado.

**a.** Apresentar declaração ou documentação falsa exigida para o certame ou prestar declaração falsa durante a licitação

**b.** Fraudar a licitação

**c.** Comportar-se de modo inidôneo ou cometer fraude de qualquer natureza, em especial quando:

- Agir em conluio ou em desconformidade com a lei;
- Induzir deliberadamente a erro no julgamento;
- Apresentar amostra **(quando exigidas)** falsificada ou deteriorada;

**d.** Praticar atos ilícitos com vistas a frustrar os objetivos da licitação

**e. Praticar ato lesivo previsto no art. 5º da Lei n.º 12.846, de 2013.**

**13.2.3.** As sanções de advertência, impedimento de licitar e contratar e declaração de inidoneidade para licitar ou contratar poderão ser aplicadas, cumulativamente ou não, à penalidade de multa.



# Município de Castro

Diretoria de Suprimentos

**13.2.4.** Na aplicação da sanção de multa será facultada a defesa do interessado no prazo de 15 (quinze) dias úteis, contado da data de sua intimação.

**13.2.5.** A sanção de impedimento de licitar e contratar será aplicada ao responsável em decorrência das infrações administrativas relacionadas nos itens abaixo relacionados, quando não se justificar a imposição de penalidade mais grave, e impedirá o responsável de licitar e contratar no âmbito da Administração Pública direta e indireta do ente federativo a qual pertencer o órgão ou entidade, pelo prazo máximo de 3 (três) anos.

**13.2.6.** Poderá ser aplicada ao responsável a sanção de declaração de inidoneidade para licitar ou contratar, em decorrência da prática das infrações dispostas nos itens abaixo relacionados, bem como pelas infrações administrativas previstas nos itens que justifiquem a imposição de penalidade mais grave que a sanção de impedimento de licitar e contratar, cuja duração observará o prazo previsto no art. 156, §5º, da Lei n.º 14.133/2021.

**13.2.7.** A recusa injustificada do adjudicatário em assinar o contrato ou a ata de registro de preço, ou em aceitar ou receber o instrumento equivalente no prazo estabelecido pela Administração, descrita no item abaixo, caracterizará o descumprimento total da obrigação assumida e o sujeitará às penalidades e à imediata perda da garantia de proposta em favor do órgão ou entidade promotora da licitação.

**13.2.8.** A apuração de responsabilidades relacionadas às sanções de impedimento de licitar e contratar e de declaração de inidoneidade para licitar ou contratar demandará a instauração de processo de responsabilização a ser conduzido por comissão composta por 2 (dois) ou mais servidores estáveis, que avaliará fatos e circunstâncias conhecidos e intimará o licitante ou o adjudicatário para, no prazo de 15 (quinze) dias úteis, contado da data de sua intimação, apresentar defesa escrita e especificar as provas que pretenda produzir.

**13.2.9.** Caberá recurso no prazo de 15 (quinze) dias úteis da aplicação das sanções de advertência, multa e impedimento de licitar e contratar, contado da data da intimação, o qual será dirigido à autoridade que tiver proferido a decisão recorrida, que, se não a reconsiderar no prazo de 5 (cinco) dias úteis, encaminhará o recurso com sua motivação à autoridade superior, que deverá proferir sua decisão no prazo máximo de 20 (vinte) dias úteis, contado do recebimento dos autos.

**13.2.10.** Caberá a apresentação de pedido de reconsideração da aplicação da sanção de declaração de inidoneidade para licitar ou contratar no prazo de 15 (quinze) dias úteis, contado da data da intimação, e decidido no prazo máximo de 20 (vinte) dias úteis, contado do seu recebimento.

**13.2.11.** O recurso e o pedido de reconsideração terão efeito suspensivo do ato ou da decisão recorrida até que sobrevenha decisão final da autoridade competente.

**13.2.12.** A aplicação das sanções previstas neste edital não exclui, em hipótese alguma, a obrigação de reparação integral dos danos causados.

## 14 DISPOSIÇÕES GERAIS

**14.1** Todas as referências de tempo deste edital correspondem ao horário de Brasília-DF.

**14.2** Ocorrendo decretação de feriado ou outro fato superveniente que impeça a realização da sessão pública de abertura das propostas na data designada no edital, ela será



# Município de Castro

Diretoria de Suprimentos

automaticamente transferida para o primeiro dia útil subsequente, no mesmo horário, independentemente de nova comunicação.

**14.3** É facultado ao(a) pregoeiro(a) a promoção de diligência destinada a esclarecer ou a complementar a instrução do processo.

**14.4** O licitante é responsável pelo ônus decorrente da perda de negócios, resultante da inobservância de quaisquer mensagens emitidas pelo(a) pregoeiro(a) ou pelo sistema, ainda que ocorra a sua desconexão.

**14.5 Referente a documentos faltantes ou a apresentação de documentos com prazo de validade expirada – A administração admite a juntada de documentos, desde que venham a atestar condição preexistente à abertura da sessão pública do certame, sem ferir os princípios da isonomia entre os licitantes, ou seja, não haverá desclassificação/inabilitação, sem que lhe seja conferida oportunidade para sanear eventuais falhas na classificação/habilitação.**

**14.6** Os documentos que não mencionarem o prazo de validade serão considerados válidos por 180 (cento e oitenta) dias da data da emissão, salvo disposição contrária de Lei a respeito.

**14.7** Os licitantes encaminharão os documentos exigidos nesta licitação exclusivamente por meio do sistema de que trata o item 1.1 das Condições Gerais do Pregão Eletrônico. O(a) pregoeiro(a), se julgar necessário, verificará a autenticidade e a veracidade do documento.

**14.8** O(a) pregoeiro(a) poderá, no interesse público, relevar faltas meramente formais que não comprometam a lisura e o real conteúdo da proposta, podendo promover diligências destinadas a esclarecer ou complementar a instrução do procedimento licitatório, inclusive solicitar pareceres.

**14.9** A realização da licitação não implica necessariamente a contratação total ou parcial do montante previsto, porquanto estimado, podendo a autoridade competente, inclusive, revogá-la, total ou parcialmente, por fatos supervenientes, de interesse público, ou anulá-la por ilegalidade, de ofício ou por provocação do interessado, mediante manifestação escrita e fundamentada, assegurado o contraditório e a ampla defesa, conforme dispõe o art. 71 da Lei Federal n.º 14.133, de 2021.

Castro, 25 de maio de 2026.

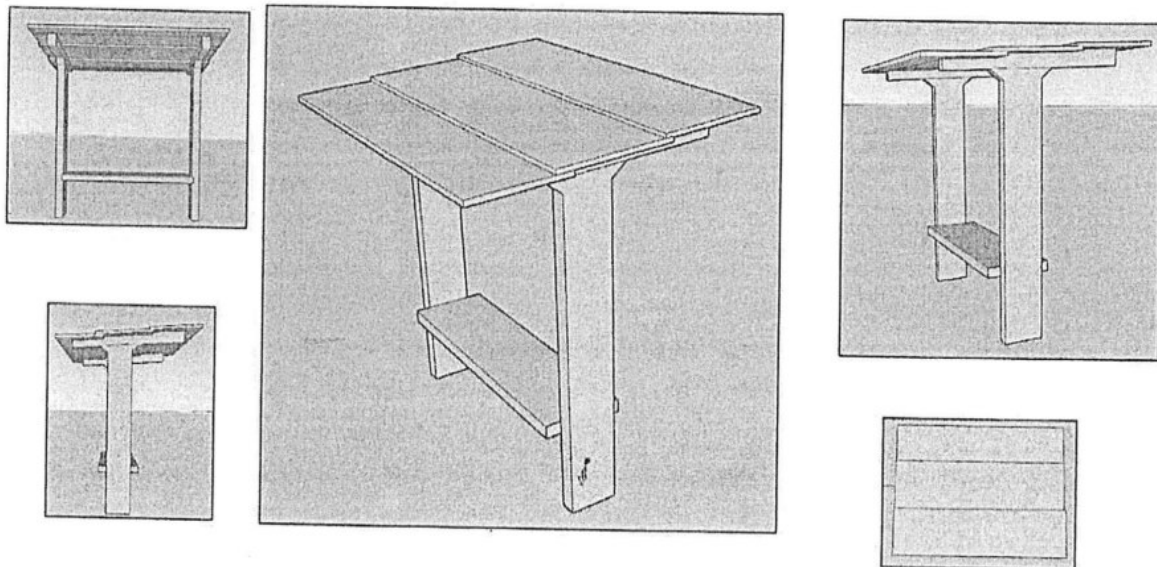
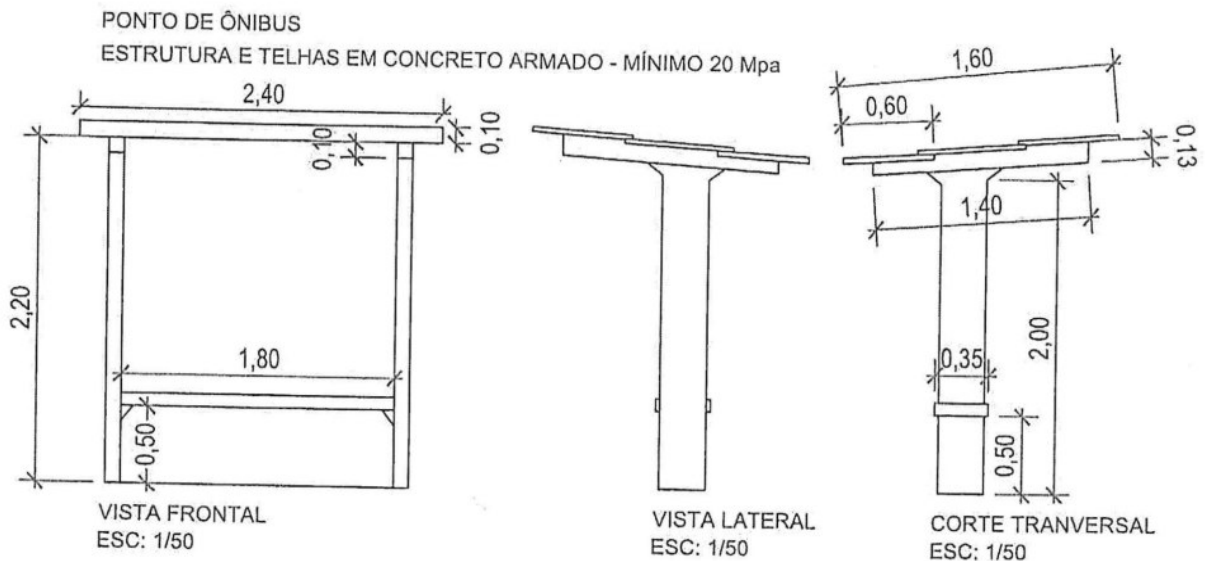
**PAULINE FLORES**

**Pregoeira**



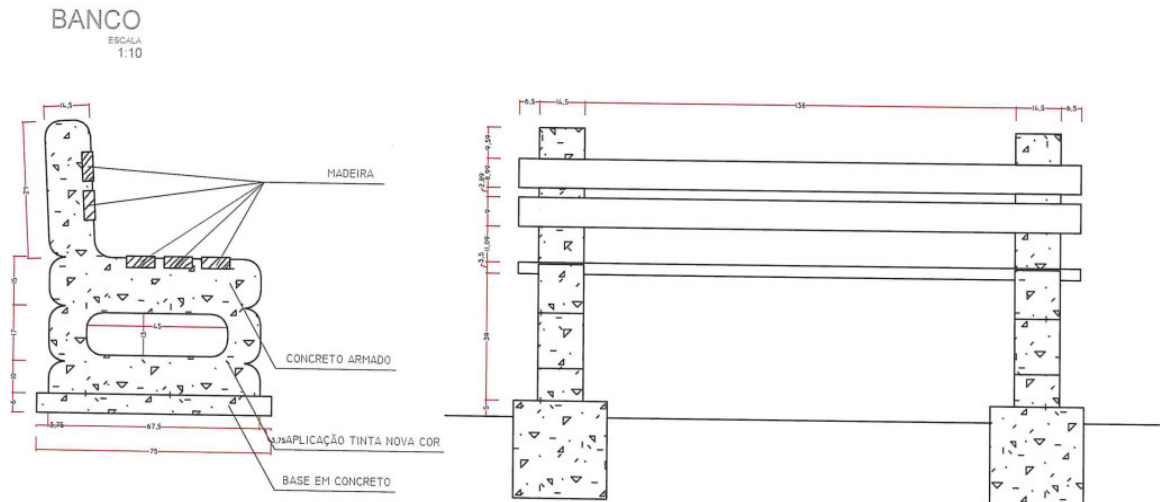
## MODELOS (ITENS 12, 13 E 14)

### ITEM 12 - 67489 - PONTO DE ÔNIBUS PRÉ-FABRICADO

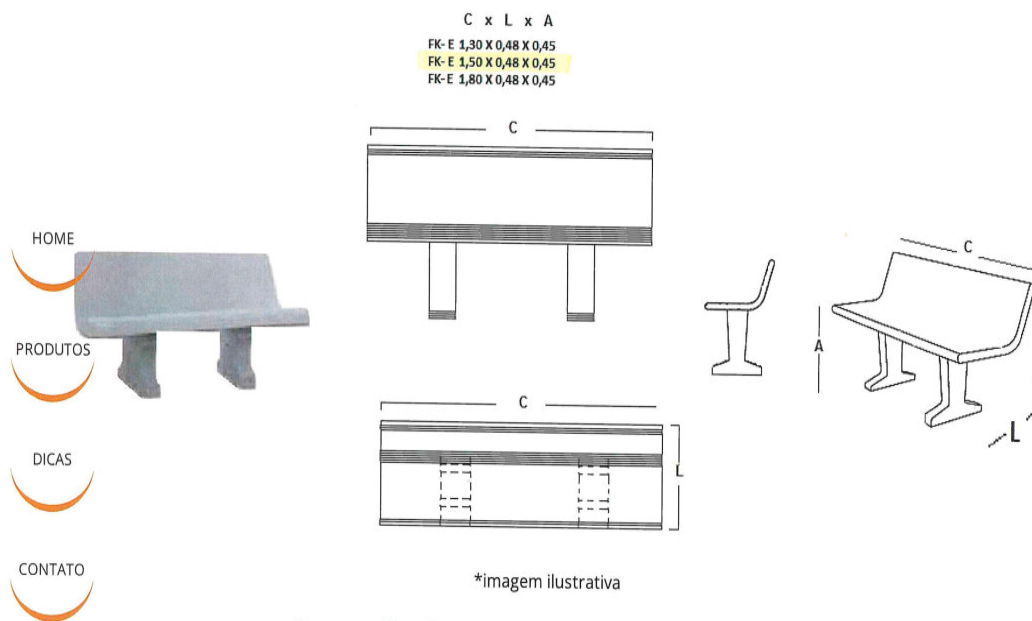




## ITEM 13 - 18266 - BANCO EM CONCRETO ARMADO, ASSENTO E ENCOSTO EM MADEIRA (ITAUBA)



## ITEM 14 - 69598 - BANCO EM CONCRETO ARMADO ENCOSTO E ASSENTO EM GRANITINA



Banco de cimento com encosto modelo K



# Município de Castro

Diretoria de Suprimentos

**ANEXO I – PE 068/2026**

**TERMO DE REFERÊNCIA  
(ANEXO EM ARQUIVO DIGITAL)**

**APÊNDICE DO ANEXO I - ESTUDO TÉCNICO PRELIMINAR – ETP  
(ANEXO EM ARQUIVO DIGITAL)**



## ANEXO II

### DOCUMENTOS DE HABILITAÇÃO

1. Os licitantes encaminharão (pós disputa), exclusivamente por meio do sistema, os documentos de habilitação exigidos no edital e proposta vencedora com a descrição do objeto ofertado e o preço, até a data e o horário estabelecidos pelo Pregoeiro para fins de habilitação, nos termos dos arts. 62 a 70 da Lei nº 14.133, de 2021, deverá o licitante comprovar os seguintes requisitos:

Os documentos de habilitação exigidos no edital e proposta vencedora, deverão ser encaminhados por meio do sistema no **prazo máximo de 2 (duas) horas, após a solicitação do pregoeiro, à empresa vencedora.**

- Este período poderá ser prorrogado por igual período, **desde de que solicitado pelo licitante, antes do fim do prazo.**

#### 1.1 DOCUMENTOS DE HABILITAÇÃO JURÍDICA:

- a) Cédula de Identidade e CPF dos sócios;
- b) Registro comercial, Ato Constitutivo, Estatuto ou Contrato Social em vigor, devidamente registrado. Inscrição do ato constitutivo, no caso de sociedades civis, acompanhada de ato formal de designação de diretoria em exercício. Decreto de autorização, em se tratando de empresa ou sociedade estrangeira em funcionamento no País.

*Os documentos apresentados deverão estar acompanhados de todas as alterações ou da consolidação respectiva.*

- c) Procuração do representante do licitante no pregoão, se for o caso.

#### 1.2 DOCUMENTOS DE HABILITAÇÃO ECONÔMICO-FINANCEIRA:

- a) **Certidão negativa de falência, recuperação judicial ou recuperação extrajudicial**, expedida pelo distribuidor da sede da pessoa jurídica; Caso não conste na referida Certidão o prazo de validade da mesma, será considerado o prazo de **180 (cento e oitenta) dias** contados da data da sua emissão.

**a.1** – O referido documento poderá ser apresentado, por outros meios hábeis que comprovem a regularidade do licitante, inclusive por meio eletrônico (conforme Art. 68, § 1º), desde que a certidão possua mecanismo de verificação de autenticidade (código de verificação; ou QR Code; ou Assinatura Digital no padrão ICP-Brasil).

**a.2** - No caso de licitante em processo de recuperação judicial ou extrajudicial, será permitida a sua participação no certame, desde que apresente, em conjunto com a certidão positiva, os seguintes documentos que comprovem sua viabilidade econômico-financeira:

- **i.** O Plano de Recuperação Judicial/Extrajudicial devidamente homologado pelo juízo competente;
- **ii.** Certidão emitida pela instância judicial competente (juízo da recuperação) que certifique que a empresa está cumprindo o plano de recuperação e que demonstre sua aptidão econômica e financeira para participar do presente procedimento licitatório e assumir as obrigações decorrentes do contrato.

#### 1.3 DOCUMENTOS DE HABILITAÇÃO FISCAL, SOCIAL E TRABALHISTA:

- a) Prova de inscrição no cadastro de pessoas jurídicas(CNPJ);
- b) Certificado de regularidade do FGTS, emitido pela Caixa Econômica Federal;
- c) Certidões de regularidade com a Fazenda Federal (certidão conjunta de débitos relativos a tributos federais e à dívida ativa da união);
- d) Certidão de Regularidade com Fazenda Estadual;
- e) Certidão com a Fazenda Municipal;
- f) Certidão Negativa de Débitos Trabalhistas (CNDT), instituída pela Lei Federal n.º 12.440/2011.



# Município de Castro

Diretoria de Suprimentos

## **1.4 DECLARAÇÕES:**

**a) DECLARAÇÃO CONJUNTA:** Declaração de Idoneidade, Declaração que Cumpre os Requisitos do Edital, Declaração de Cotas de Aprendizagem, Inexistência de Fato Impeditivo, Declaração de Não Exploração de Trabalho Escravo e Infantil, Declaração de Inexistência de Menor Trabalhador, Declaração de Não Executar Trabalho Degradante ou Forçado, Declaração de Reserva de Cargos para Pessoas com Deficiência – PCD, Declaração de Atendimento à Política Ambiental de Licitação Sustentável (**ANEXO V**).

**1.5 COMPROVANTE DA CONDIÇÃO DE ME OU EPP**, se for o caso:

**a) CERTIDÃO SIMPLIFICADA ORIGINAL DA JUNTA COMERCIAL** da sede do licitante ou documento equivalente;

**b) DECLARAÇÃO ESCRITA** sob as penas da lei, de que cumpre os requisitos legais de qualificação da condição de microempresa, de empresa de pequeno porte ou microempreendedor individual, estando apto a usufruir dos benefícios previstos nos art. 42 a art. 49 da Lei Complementar Federal n.º 123, de 2006 – (Modelo **ANEXO VIII**).

**1.6.** De acordo com o art. 43, §1º, da Lei Complementar Federal n.º 123, de 2006, havendo alguma restrição na comprovação da regularidade fiscal e trabalhista das microempresas, empresas de pequeno porte ou microempreendedor individual, será assegurado o prazo de 5 (cinco) dias úteis, cujo termo inicial corresponderá ao momento em que o proponente for declarado vencedor do certame, prorrogável por igual período, para a regularização da documentação, pagamento ou parcelamento do débito e emissão de eventuais certidões negativas ou positivas com efeito de certidão negativa.

**1.6.1.** A prorrogação do prazo previsto no item anterior deverá ser concedida pela Administração sempre que requerida pelo licitante, salvo na hipótese de urgência da contratação, devidamente justificada.

**1.7** A não-regularização da documentação, no prazo previsto no parágrafo anterior, implicará a decadência do direito à contratação, sem prejuízo das sanções previstas no art. 156 da Lei Federal n.º 14.133, de 2021, sendo facultado ao órgão ou entidade responsável pelo processo licitatório convocar os licitantes remanescentes, na ordem de classificação, ou revogar a licitação.

**1.8** Na hipótese do item 1.7, as microempresas, as empresas de pequeno porte e os microempreendedores individuais deverão apresentar toda a documentação exigida para efeito de comprovação de regularidade fiscal e trabalhista, mesmo que esta apresente alguma restrição.

**1.9** Eventuais informações/certidões vencidas no registro cadastral deverão ser supridas pela apresentação do respectivo documento atualizado.

**1.10** Todos os documentos apresentados deverão identificar o licitante, com a indicação do nome empresarial e o CNPJ da matriz, quando o licitante for a matriz, ou da filial, quando o licitante for a filial (salvo para os documentos que são emitidos apenas em nome da matriz). Quando a proposta for apresentada pela MATRIZ, e o fornecimento for através de sua filial, o CNPJ da filial deverá constar da proposta.



# Município de Castro

Diretoria de Suprimentos

## ANEXO III

### MODELO - PROPOSTA DE PREÇOS – PE 068/2026

#### DADOS DO FORNECEDOR

Fornecedor:	CNPJ/CPF:		
Inscrição Estadual:	Endereço:	Bairro:	
CEP:	Cidade/Estado:	Telefone:	E-mail:
Banco:	Agência:	Conta-corrente:	

Constitui objeto desta licitação: **AQUISIÇÃO DE ARTEFATOS DE CIMENTO, PARA MANUTENÇÃO E CONSERVAÇÃO DE ESCOAMENTO DE ÁGUA E GALERIAS PLUVIAIS NAS VIAS E ESTRADAS DO MUNICÍPIO, PARA ATENDER A DEMANDA CONFORME A NECESSIDADE DAS DIVERSAS SECRETARIAS MUNICIPAIS - com vigência de preços pelo período de 12 (doze) meses.**

#### 1. Especificações técnicas:

Item	Cotas	Qtde	Descr	Cód	Produto - Descrição	Valor Máximo Unit.	Valor Máximo Total
1	Exclusivo ME/EPP/MEI	100	UND	21.148	MANILHA DE CONCRETO 0,20		
2	Exclusivo ME/EPP/MEI	300	UND	20.290	MANILHA DE CONCRETO 0,30		
3	Ampla Concorrência	1.500	UND	9.272	MANILHA DE CONCRETO 0,40		
4	Ampla Concorrência	800	UND	76.739	MANILHA DE CONCRETO 0,40 X 1,00 METRO - ARMADA		
5	Ampla Concorrência	1.500	UND	28.099	MANILHA DE CONCRETO ARMADO 0,60		
6	Ampla Concorrência	800	UND	2.939	MANILHA DE CONCRETO ARMADO 0,80		
7	Ampla Concorrência	600	UND	32.956	MANILHA DE CONCRETO ARMADO 1.0		
8	Exclusivo ME/EPP/MEI	600	UND	9.749	GRELHA DE CONCRETO ARMADO 0,70 X 0,47 X 0,10 M		
9	Ampla Concorrência	3.500	UND	37.823	MEIO FIO COM SARJETA		
10	Exclusivo ME/EPP/MEI	1.000	UND	51.984	MEIO FIO S/ SARJETA		
11	Ampla Concorrência	1.000	M <sup>2</sup>	51.985	MURO PRÉ MOLDADO - INSTALADO NO PERIMETRO URBANO DO MUNICÍPIO		
12	Ampla Concorrência	50	UND	67.489	PONTO DE ÔNIBUS PRÉ-FABRICADO		
13	Exclusivo ME/EPP/MEI	40	UND	18.266	BANCO EM CONCRETO ARMADO, ASSENTO E ENCOSTO EM MADEIRA (ITAUBA)		
14	Exclusivo ME/EPP/MEI	60	UND	69.598	BANCO EM CONCRETO ARMADO ENCOSTO E ASSENTO EM GRANITINA		
15	Exclusivo ME/EPP/MEI	1.000	UND	46.173	CANALETA EM CONCRETO 0.30		
16	Exclusivo ME/EPP/MEI	300	UND	46.174	CANALETA EM CONCRETO 0.40		
17	Exclusivo ME/EPP/MEI	30	UND	48.993	POSTE DE CONCRETO 7,20		
18	Exclusivo ME/EPP/MEI	200	M <sup>2</sup>	76.740	TAMPA CONCRETO ARMADO ESPESSURA 5 CM - MEDIDA CONFIRMADA NO PEDIDO		



# Município de Castro

Diretoria de Suprimentos

19	Exclusivo ME/EPP/MEI	200	M <sup>2</sup>	76.741	TAMPA CONCRETO ARMADO ESPESSURA 8 CM - MEDIDA CONFIRMADA NO PEDIDO		
----	-------------------------	-----	----------------	--------	--	--	--

**2.** A empresa vencedora é responsável pela qualidade e integridade do produto durante o período de validade e, inclusive, pelo seu transporte. Constatado qualquer problema, cabe ao Contratado efetuar a troca do produto nos termos do Edital e da legislação vigente.

**3.** O arrematante atesta o atendimento das exigências técnicas conforme o Edital e demais anexos.

Castro, XX de XXXX de 2026

---

Representante Legal



# Município de Castro

Diretoria de Suprimentos

## ANEXO IV

### MODELO DE PROCURAÇÃO

OUTORGANTE: \_\_\_\_\_, pessoa jurídica de direito privado, neste ato representado por \_\_\_\_\_, portador da Carteira de Identidade n.º \_\_\_\_\_, CPF n.º \_\_\_\_\_, residente e domiciliado na Rua \_\_\_\_\_, n.º \_\_\_\_\_, Cidade \_\_\_\_\_, Estado \_\_\_\_\_, CEP \_\_\_\_\_.

OUTORGADO: \_\_\_\_\_, portador da Carteira de Identidade n.º \_\_\_\_\_, e do CPF n.º \_\_\_\_\_, residente e domiciliado no(a) \_\_\_\_\_, n.º \_\_\_\_\_, Cidade \_\_\_\_\_, Estado \_\_\_\_\_, CEP \_\_\_\_\_.

PODERES: Por este instrumento, o OUTORGANTE confere ao OUTORGADO os mais amplos e gerais poderes, para em seu nome representá-lo no(a) **Pregão Eletrônico n.º 068/2026**, podendo para tanto protocolar e receber documentos, assinar declarações, propostas e contratos de fornecimento, interpor recurso, efetuar e efetivar lances no pregão, enfim, todos os atos necessários ao fiel e cabal cumprimento deste mandato.

Castro, .... de .....de 2026

\_\_\_\_\_  
OUTORGANTE



# Município de Castro

Diretoria de Suprimentos

## ANEXO V

### MODELO DE DECLARAÇÃO CONJUNTA – PE 068/2026

(timbre ou identificação do licitante)

\_\_\_\_\_, inscrito no CNPJ n.º \_\_\_\_\_, por intermédio de seu representante legal, o(a) Sr.(a) \_\_\_\_\_, portador(a) da Carteira de Identidade n.º X.XX.\*\*\*-\* e do CPF n.º XXX.\*\*\*.\*\*\*-\*\*, **DECLARA**, para os devidos fins, que tem pleno conhecimento das regras contidas no edital de licitação e que possui as condições de habilitação previstas no edital, bem como:

#### 1. DECLARAÇÃO DE IDONEIDADE

Declaramos sob as penas da Lei, que na qualidade de proponente do procedimento licitatório, instaurado pelo Município de Castro, que não fomos declarados inidôneos para licitar ou contratar com o Poder Público, em qualquer de suas esferas.

#### 2. DECLARAÇÃO QUE CUMPRE OS REQUISITOS DO EDITAL

Declaramos para os fins de direito, na qualidade de proponente do presente procedimento licitatório que cumprimos plenamente os requisitos exigidos na fase de habilitação.

#### 3. DECLARAÇÃO DE COTAS DE APRENDIZAGEM

Declaramos, sob as penas da Lei, que cumprimos a cota de aprendizagem nos termos estabelecidos no art. 429 da Consolidação das Leis do Trabalho CLT, e em outras normas específicas e correlatas

#### 4. INEXISTÊNCIA DE FATO IMPEDITIVO

Que não se enquadra em nenhuma das vedações contidas no art. 14 da Lei Federal n.º 14.133/2021, em especial:

**4.1** Não mantenha vínculo de natureza técnica, comercial, econômica, financeira, trabalhista ou civil com dirigente do órgão ou entidade contratante ou com agente público que desempenhe função na licitação ou atue na fiscalização ou na gestão do contrato, ou que deles seja cônjuge, companheiro ou parente em linha reta, colateral ou por afinidade, até o terceiro grau;

**4.2.** Nos 5 (cinco) anos anteriores à divulgação do edital, não foi condenado(a) judicialmente, com trânsito em julgado, por exploração de trabalho infantil, por submissão de trabalhadores a condições análogas às de escravo ou por contratação de adolescentes nos casos vedados pela legislação trabalhista.

#### 5. DECLARAÇÃO DE NÃO EXPLORAÇÃO DE TRABALHO ESCRAVO E INFANTIL

Declaramos que nos 5 (cinco) anos anteriores à divulgação deste procedimento, não fomos condenados judicialmente, com trânsito em julgado, por exploração de trabalho infantil, por



# Município de Castro

Diretoria de Suprimentos

submissão de trabalhadores a condições análogas às de escravo ou por contratação de adolescentes nos casos vedados pela legislação trabalhista.

## **6. DECLARAÇÃO DE INEXISTÊNCIA DE MENOR TRABALHADOR**

Declaramos que não possuímos, em nosso Quadro de Pessoal, empregados menores de 18 (dezoito) anos em trabalho noturno, perigoso ou insalubre e em qualquer trabalho, menores de 16 (dezesesseis) anos, salvo na condição de aprendiz, a partir de 14 (quatorze) anos, VI do art. 68 da Lei n.º 14.133, de 01 de Abril de 2021, c/c pela Lei n.º 9.854, de 27 de outubro de 1.999.

## **7. DECLARAÇÃO DE NÃO EXECUTAR TRABALHO DEGRADANTE OU FORÇADO**

Declaramos que não possuímos, em nossa cadeia produtiva, empregados executando trabalho degradante ou forçado, observando o disposto nos incisos III e IV do art. 1º e no inciso III do art 5º da Constituição Federal.

## **8. DECLARAÇÃO DE RESERVA DE CARGOS PARA PESSOAS COM DEFICIÊNCIA – PCD**

Declaramos que cumprimos as exigências de reserva de cargos para pessoa com deficiência e para reabilitado da Previdência Social, previstas em lei e em outras normas específicas.

## **9. DECLARAÇÃO DE ATENDIMENTO À POLÍTICA AMBIENTAL DE LICITAÇÃO SUSTENTÁVEL**

Que atesta o atendimento à política pública ambiental de licitação sustentável, em especial que se responsabiliza integralmente com a logística reversa dos produtos, embalagens e serviços pós-consumo no limite da proporção que fornecerem ao poder público, assumindo a responsabilidade pela destinação final, ambientalmente adequada.

Por ser expressão de verdade, firmamos a presente declaração.

Castro, \_\_\_\_ de \_\_\_\_\_ de 2026

---

Nome do representante legal



# Município de Castro

Diretoria de Suprimentos

## ANEXO VI

### ÓRGÃOS PARTICIPANTES E LOCAIS DE ENTREGA

#### **SECRETARIA MUNICIPAL DE GOVERNO**

**Gestor Titular: Secretaria de Governo - Assessoria Especial de Serviços** - Sandro Marcos Kiel - Assessor Especial de Serviços - matrícula 857548 - [sandro.kiel@castro.pr.gov.br](mailto:sandro.kiel@castro.pr.gov.br) (42) 2122-5546.

**Fiscal Titular:** Titular: Marisa Haueisen - matrícula 490539 - [almoxarifado.smima@castro.pr.gov.br](mailto:almoxarifado.smima@castro.pr.gov.br) (42) 2122-5539

Suplente: Paulo Wlamir Iank Rabe - Chefe de Seção de Patrolamento - matrícula 404497 - [almoxarifado.smima@castro.pr.gov.br](mailto:almoxarifado.smima@castro.pr.gov.br) (42) 2122-5549.

#### **Secretaria de Infraestrutura do Interior e Logística**

David Manoel De Souza Nahn - Função Agente Administrativo - matrícula 8490791 (42) 2122-5318 - [pqm@castro.pr.gov.br](mailto:pqm@castro.pr.gov.br).



# Município de Castro

Diretoria de Suprimentos

## ANEXO VII

### MINUTA DA ATA DE REGISTRO DE PREÇOS

PROCESSO LICITATÓRIO N.º 068/2026

PROCESSO DIGITAL N.º 20.246/2026

VALIDADE DA ATA:

**MUNICÍPIO DE CASTRO, ESTADO DO PARANÁ**, localizado no endereço, na Praça Pedro Kaled, nº 22, CEP 84.165-540, Castro-PR, nos termos da Lei Federal n.º 14.133, de 2021, das demais normas aplicáveis, registra os preços obtidos no **Pregão Eletrônico n.º 068/2026**, por aqui representado pelo **SR. REINALDO CARDOSO, PREFEITO MUNICIPAL, AQUISIÇÃO DE ARTEFATOS DE CIMENTO, PARA MANUTENÇÃO E CONSERVAÇÃO DE ESCOAMENTO DE ÁGUA E GALERIAS PLUVIAIS NAS VIAS E ESTRADAS DO MUNICÍPIO, PARA ATENDER A DEMANDA CONFORME A NECESSIDADE DAS DIVERSAS SECRETARIAS MUNICIPAIS**, através de pregão, na forma eletrônica, conforme as especificações, previsões e exigências contidas no Edital, Termo de Referência e ETP (ANEXO 01) deste certame, visando atender a demanda do(s) órgão(s) e/ou entidade(s) participantes (Anexo VI), nos termos das propostas apresentadas, as quais integram esta Ata de Registro de Preços.

#### CLÁUSULA PRIMEIRA

**Este instrumento não obriga a Administração a adquirir as quantidades estimadas** neste Pregão Eletrônico, podendo optar pela realização de novas licitações específicas para aquisição dos aludidos bens, obedecida a legislação pertinente, sendo, porém, assegurada aos detentores do registro constante desta Ata a preferência de fornecimento, em igualdade de condições com os demais licitantes.

#### CLÁUSULA SEGUNDA – DOS PREÇOS

Registram-se o(s) preços(s) do(s) bem(ns) ofertado(s) pelo(s) fornecedor(es), nos seguintes termos:

Item	Cotas	Qtde	Descr	Cód	Produto - Descrição	Valor Máximo Unit.	Detentora
1	Exclusivo ME/EPP/MEI	100	UND	21.148	MANILHA DE CONCRETO 0,20		
2	Exclusivo ME/EPP/MEI	300	UND	20.290	MANILHA DE CONCRETO 0,30		
3	Ampla Concorrência	1.500	UND	9.272	MANILHA DE CONCRETO 0,40		
4	Ampla Concorrência	800	UND	76.739	MANILHA DE CONCRETO 0,40 X 1,00 METRO - ARMADA		
5	Ampla Concorrência	1.500	UND	28.099	MANILHA DE CONCRETO ARMADO 0,60		
6	Ampla Concorrência	800	UND	2.939	MANILHA DE CONCRETO ARMADO 0,80		
7	Ampla Concorrência	600	UND	32.956	MANILHA DE CONCRETO ARMADO 1.0		



# Município de Castro

Diretoria de Suprimentos

8	Exclusivo ME/EPP/MEI	600	UND	9.749	GRELHA DE CONCRETO ARMADO 0,70 X 0,47 X 0,10 M		
9	Ampla Concorrência	3.500	UND	37.823	MEIO FIO COM SARJETA		
10	Exclusivo ME/EPP/MEI	1.000	UND	51.984	MEIO FIO S/ SARJETA		
11	Ampla Concorrência	1.000	M²	51.985	MURO PRÉ MOLDADO - INSTALADO NO PERIMETRO URBANO DO MUNICÍPIO		
12	Ampla Concorrência	50	UND	67.489	PONTO DE ÔNIBUS PRÉ-FABRICADO		
13	Exclusivo ME/EPP/MEI	40	UND	18.266	BANCO EM CONCRETO ARMADO, ASSENTO E ENCOSTO EM MADEIRA (ITAUBA)		
14	Exclusivo ME/EPP/MEI	60	UND	69.598	BANCO EM CONCRETO ARMADO ENCOSTO E ASSENTO EM GRANITINA		
15	Exclusivo ME/EPP/MEI	1.000	UND	46.173	CANALETA EM CONCRETO 0.30		
16	Exclusivo ME/EPP/MEI	300	UND	46.174	CANALETA EM CONCRETO 0.40		
17	Exclusivo ME/EPP/MEI	30	UND	48.993	POSTE DE CONCRETO 7,20		
18	Exclusivo ME/EPP/MEI	200	M²	76.740	TAMPA CONCRETO ARMADO ESPESSURA 5 CM - MEDIDA CONFIRMADA NO PEDIDO		
19	Exclusivo ME/EPP/MEI	200	M²	76.741	TAMPA CONCRETO ARMADO ESPESSURA 8 CM - MEDIDA CONFIRMADA NO PEDIDO		

## CLÁUSULA TERCEIRA – VIGÊNCIA

a. Esta Ata de Registro de Preços, documento vinculante para o Contratado, terá a **vigência de 1 (um) ano ou 12 (doze) meses, podendo este prazo ser prorrogado uma vez, por igual período, desde que demonstrada a vantajosidade, com efeitos a contar da publicação do extrato da ata no Diário Oficial.**

b. No ato de prorrogação da vigência da ata de registro de preços poderá haver a renovação dos quantitativos registrados, até o limite do quantitativo original.

c. O ato de prorrogação da vigência da ata deverá indicar expressamente o prazo de prorrogação e o quantitativo renovado.

## CLÁUSULA QUARTA – COMPROMISSO DO FORNECEDOR

A partir da assinatura da Ata de Registro de Preços, o(s) fornecedor(es) assume(m) o compromisso de atender, durante o prazo de sua vigência, os pedidos realizados e se obriga a cumprir, na íntegra, todas as condições estabelecidas, sujeitando-se às penalidades cabíveis pelo descumprimento de quaisquer de suas cláusulas.

## CLÁUSULA QUINTA – DA REVISÃO E ATUALIZAÇÃO DOS PREÇOS REGISTRADOS

a. A Administração poderá revisar os preços registrados, mediante comprovações e justificativas, obedecido ao disposto no Decreto nº 1428, de 2023.

**a.1** A revisão e a atualização dos preços registrados na Ata depende de autorização da autoridade competente, devendo o órgão gerenciador promover as respectivas modificações, compondo novo quadro de preços registrados e disponibilizando-os no *site* oficial.

**a.2** A atualização dos preços registrados será feita a partir da aplicação do índice IPCA tendo por termo inicial a data da apresentação da proposta e desde que decorrido 1 (um) ano desse marco temporal. Para as atualizações subsequentes à primeira, o termo inicial é contado do término do prazo inicial que motivou a primeira atualização.

- O reajuste dos preços depende de pedido do fornecedor do item registrado, que deve ser



protocolado até trinta dias antes do fim do período acima enunciado.

- O transcurso do período citado no item **a.2** sem o requerimento do fornecedor implica preclusão.

## **CLÁUSULA SEXTA – DO CANCELAMENTO DO PREÇO REGISTRADO PELO FORNECEDOR**

**a.** O registro do preço do fornecedor será cancelado pelo órgão gerenciador quando o fornecedor:

**a.1.** For liberado;

**a.2.** Descumprir as condições da ata de registro de preços, sem justificativa aceitável;

**a.3.** não aceitar reduzir o seu preço registrado, na hipótese deste se tornar superior àqueles praticados no mercado;

**a.4.** Sofrer sanção prevista no inciso IV do art. 156 da Lei Federal n.º 14.133, de 2021;

**a.5. Não aceitar o preço revisado pela Administração.**

**b.** No cancelamento do preço registrado é assegurado o contraditório e a ampla defesa do interessado, no respectivo processo, no prazo de 5 (cinco) dias úteis, a contar do recebimento da comunicação.

**c.** O cancelamento do preço registrado pelo fornecedor deverá ser devidamente autuado no respectivo processo administrativo que deflagrou a licitação e ensejará o aditamento da Ata, a qual indicará os demais fornecedores registrados e a nova ordem de registro.

**d.** Na ocorrência de cancelamento de registro de preço para o item ou lote, poderá o órgão gerenciador realizar nova licitação para o registro de preço, sem que caiba direito de recurso.

## **CLÁUSULA SÉTIMA – DO CANCELAMENTO DA ATA DE REGISTRO DE PREÇOS**

**a.** A Ata de Registro de Preços será cancelada total ou parcialmente, pelo órgão gerenciador:

**a.1** Pelo decurso do prazo de vigência;

**a.2** Pelo cancelamento de todos os preços registrados;

**a.3** Por fato superveniente, decorrente caso de força maior, caso fortuito ou fato do príncipe ou em decorrência de fatos imprevisíveis ou previsíveis de consequências incalculáveis, que inviabilizem a execução obrigações previstas na ata, devidamente demonstrado; e

**a.4** Por razões de interesse público, devidamente justificadas.

**b.** No caso de cancelamento da ata ou do registro do preço por iniciativa da Administração, será assegurado o contraditório e a ampla defesa, nos termos do disposto na aplicação da Lei Federal n.º 14.133/2021 e do Decreto n.º 1428/2023

## **CLÁUSULA OITAVA - DA SUSPENSÃO TEMPORÁRIA DO REGISTRO**

Os preços registrados poderão ser suspensos temporariamente pela Administração, nos casos previstos na Cláusula Quinta, Sexta e Sétima desta Ata, com as devidas publicações do resumo no Diário Oficial.

## **CLÁUSULA NONA – DAS OBRIGAÇÕES DO FORNECEDOR**

**a.** Constituem obrigações do Fornecedor:

**a.1** Assinar esta Ata e receber a respectiva nota de empenho ou documento equivalente, **no prazo máximo de 05 (cinco) dias úteis, contados do recebimento da comunicação;**

**a.2.** Responsabilizar-se pelas despesas e encargos decorrentes da execução da presente Ata;

**a.3.** Manter as condições de habilitação.



## **CLÁUSULA DÉCIMA – DAS OBRIGAÇÕES DO ÓRGÃO PARTICIPANTE**

**a.** Constituem obrigações do órgão participante, por meio de gestor próprio:

**a.1.** Tomar conhecimento da ata de registro de preços e de suas eventuais alterações, com o objetivo de assegurar, quando de seu uso, o correto cumprimento de suas disposições;

**a.2.** Verificar a conformidade das condições registradas perante o mercado local, sobretudo em relação aos valores praticados, bem como assegurar-se que a contratação a ser feita ainda atenda aos seus interesses, informando ao órgão gerenciador eventuais desvantagens quanto à sua utilização;

**a.3** Zelar pelos atos relativos ao cumprimento das obrigações assumidas e aplicar, garantida a ampla defesa e o contraditório, as penalidades decorrentes do descumprimento do pactuado na ata de registro de preços ou do descumprimento das obrigações contratuais, em relação as suas próprias contratações.

## **CLÁUSULA DÉCIMA PRIMEIRA – DA PUBLICIDADE**

**a.** O extrato da presente Ata de Registro de Preço será publicado, conforme o disposto no Decreto nº 1428/2023.

**b.** A ata de registro de preços será divulgada no portal do Município e Diário Oficial.

## **CLÁUSULA DÉCIMA SEGUNDA – DO FORO**

Fica eleito o Foro da Comarca de Castro, para dirimir dúvidas ou questões oriundas do presente CONTRATO.

Assim, justo e de acordo, as partes assinam a presente ATA, que servirá de instrumento aos fins de contratação.

---

**REINALDO CARDOSO**  
**PREFEITO MUNICIPAL**

---

**VENCEDORA**



# Município de Castro

Diretoria de Suprimentos

## ANEXO VIII

### MODELO DE DECLARAÇÃO DE MICROEMPRESA E EMPRESA DE PEQUENO PORTE – PE 068/2026

\_\_\_\_\_, inscrito no CNPJ n.º \_\_\_\_\_, por intermédio de seu representante legal, o(a) Sr.(a) \_\_\_\_\_, portador(a) da Carteira de Identidade n.º X.XX\*.\*\*\*-\* e do CPF n.º XXX.\*\*\*.\*\*\*-\*\*, DECLARA, para os fins dispostos, sob as penas da Lei, que esta empresa, na presente data, é considerada:

( ) MICROEMPRESA, conforme Inciso I do artigo 3º da Lei Complementar nº 123, de 14/12/2006;

( ) EMPRESA DE PEQUENO PORTE, conforme Inciso II do artigo 3º da Lei Complementar nº 123, de 14/12/2006;

( ) MICROEMPREENDEDOR INDIVIDUAL, conforme parágrafo 1º do artigo 18-A da Lei Complementar nº 123, de 14/12/2006, com redação dada pela Lei Complementar nº 188, de 2021.

( ) COOPERATIVA, nos termos do Art. 34, da Lei Federal nº 11488/2007.

DECLARA ainda:

1. Que a empresa está excluída das vedações constantes do parágrafo 4º do artigo 3º da Lei Complementar n.º 123, de 14 de dezembro de 2006;

2. Que não extrapolou a receita bruta máxima admitida para fins de enquadramento como microempresa ou empresa de pequeno porte no ano-calendário de realização da licitação, nos termos do § 2º do Art. 4º da Lei Federal n.º 14.133/2021.

Castro, \_\_\_\_ de \_\_\_\_\_ de 2026

\_\_\_\_\_  
Representante Legal



# Município de Castro

Diretoria de Suprimentos

## ANEXO IX

### DECLARAÇÃO LGPD – PE 068/2026

\_\_\_\_\_, inscrito no CNPJ n.º \_\_\_\_\_, por intermédio de seu representante legal, o(a) Sr.(a) \_\_\_\_\_, portador(a) da Carteira de Identidade n.º \_\_\_\_\_ e do CPF n.º \_\_\_\_\_, DECLARA, para os devidos fins, que tem pleno conhecimento das regras contidas no edital de licitação e que possui as condições de habilitação previstas no edital, bem como tem ciência de que:

**1.** Como condição para participar desta licitação e ser contratado(a), o(a) interessado(a) deve fornecer para a Administração Pública diversos dados pessoais, entre eles:

- 1.1.** Aquelas inerentes a documentos de identificação;
- 1.2.** Referentes a participações societárias;
- 1.3.** Informações inseridas em contratos sociais;
- 1.4.** Endereços físicos e eletrônicos;
- 1.5.** Relações de parentesco;
- 1.6.** Número de telefone;
- 1.7.** Sanções administrativas que esteja cumprindo perante a Administração Pública;
- 1.8.** Informações sobre eventuais condenações no plano criminal ou por improbidade administrativa; dentre outros necessários à contratação.

**2.** Essas informações constarão do processo administrativo e serão objeto de tratamento por parte da Administração Pública.

**3.** O tratamento dos dados pessoais relacionados aos processos de contratação se presume válido, legítimo e, portanto, juridicamente adequado.

Local e data

---

**Representante Legal**



# Município de Castro

Diretoria de Suprimentos

## ANEXO X

### DECRETO MUNICIPAL Nº 778/2023 – RETENÇÃO DO IMPOSTO DE RENDA

#### DECRETO Nº 778/2023

O PREFEITO MUNICIPAL DE CASTRO, ESTADO DO PARANÁ, no uso de suas atribuições, CONSIDERANDO o disposto no art. 158, I da Constituição Federal;

CONSIDERANDO a decisão proferida pelo Supremo Tribunal Federal no julgamento do Recurso Extraordinário com Repercussão Geral nº 1.293.453 e na Ação Cível Originária nº 2897;

CONSIDERANDO o disposto na legislação tributária federal atinente à retenção de tributos, em especial o disposto na Lei nº 9.430, de 27 de dezembro de 1996 e respectivos regulamentos;

CONSIDERANDO a necessidade de padronizar os procedimentos para que a retenção e o recolhimento de tributos e contribuições sejam realizados em conformidade ao que determina a legislação, sem deixar de cumprir com as obrigações acessórias de prestação de informações à Receita Federal do Brasil,

RESOLVE:

**Art. 1º** A Secretaria Municipal de Fazenda, ao efetuar pagamento a pessoa física ou jurídica, referente a qualquer serviço ou mercadoria contratado e prestado, deverá proceder à retenção do imposto de renda (IR) em observância ao disposto neste Decreto.

**Parágrafo único.** As retenções serão efetuadas sobre qualquer forma de pagamento, inclusive os pagamentos antecipados por conta de fornecimento de bens ou de prestação de serviços, para entrega futura.

**Art. 3º** A obrigação de retenção do IR alcançará todos os contratos e relações de compras e pagamentos efetuados pela Administração Pública Municipal.

**Art. 4º** Os prestadores de serviços e fornecedores de bens deverão, a partir da vigência do presente Decreto, quando do faturamento dos bens e serviços prestados, observar às regras de retenção prevista na IN RFB nº 1.234/2012.

**Art. 5º** As notas fiscais emitidas em desacordo com as exigências da IN RFB nº 1.234/2012 não serão aceitas, devendo ser substituídas pelo fornecedor. A retenção deve ser informada no corpo da nota ou nos dados adicionais

**§1º.** Haverá retenção do imposto de renda retido na operação, mesmo que tal retenção não tenha sido destacada no documento fiscal.

**§2º.** A retenção deverá observar as alíquotas constantes do anexo I da Instrução Normativa 1234, de 2012 da RFB.

**Art. 6º** Os responsáveis pela elaboração de editais de licitação, de contratos e de notas de empenho incluirão, nesses instrumentos, cláusula prevendo a aplicação da IN RFB Nº 1.234/2012 ou a que vier a substituí-la, nos termos deste Decreto.

**Art. 7º** Este decreto entra em vigor na data de sua publicação, revogadas as disposições em contrário.

Edifício da Prefeitura Municipal de Castro, 19 de junho de 2023.

  
ALVARO TELLES  
PREFEITO MUNICIPAL



# Município de Castro

Diretoria de Suprimentos

## ANEXO XI

### LEI ESTADUAL Nº 18.712/2016 – CONTRATAÇÃO DE TRABALHADORES ATRAVÉS DAS AGENCIAS DO TRABALHADOR DO PARANÁ



ASSEMBLEIA LEGISLATIVA DO ESTADO DO PARANÁ

Lei 18.712 - 07 de Março de 2016

Publicada no [Diário Oficial nº. 10266](#) de 3 de Setembro de 2018

Contratação de trabalhadores a partir de consulta ao banco de dados das Agências do Trabalhador do Paraná pelas empresas concessionárias, permissionárias e terceirizadas de serviços públicos estaduais, empresas públicas e sociedades de economia mista, bem como empresas beneficiadas com programas de fomento no Estado do Paraná.

A Assembleia Legislativa do Estado do Paraná aprovou e eu promulgo, nos termos do § 7º do artigo 71 da Constituição Estadual, os seguintes dispositivos do Projeto de Lei nº 2/2015:

**Art. 1º** As empresas concessionárias e permissionárias de serviços públicos, as empresas terceirizadas que prestam serviços a órgãos da Administração direta, indireta e autarquias do Estado, as empresas públicas e sociedades de economia mista, assim como empresas beneficiadas com programas de fomento do Estado do Paraná deverão utilizar o banco de dados das Agências do Trabalhador do Estado do Paraná – Portal MTE – Mais Empregos – para preencher seus novos quadros de trabalhadores.

**Art. 2º** As empresas definidas no art. 1º desta Lei e que a infringirem estarão sujeitas às seguintes sanções, garantido o devido processo legal:

**I** – advertência;

**II** - multa, na forma prevista no contrato;

**III** - suspensão temporária de participação em licitação e impedimento de contratar ou receber benefícios da Administração, por prazo não superior a dois anos;

**IV** - declaração de inidoneidade para licitar, contratar ou receber benefícios da Administração Pública, por prazo não superior a cinco anos.

**Parágrafo único.** Caberá ao órgão contratante fiscalizar o cumprimento da presente Lei.

**Art. 3º** Ficarão isentas de qualquer sanção as empresas descritas no art. 1º desta Lei que demonstrarem, mediante certidão do respectivo órgão gestor, ter buscado contratação a partir do banco de dados das Agências do Trabalhador do Estado sem, no entanto, conseguirem preencher as vagas em face da ausência de inscritos para o perfil da atividade a ser desenvolvida.

**Parágrafo único.** As empresas descritas no art. 1º desta Lei deverão oferecer aos trabalhadores a serem contratados via Agências do Trabalhador salário compatível com a categoria e com o salário-mínimo regional, qualificação técnica de acordo com a função a ser exercida e benefícios inerentes à função.

ASSEMBLEIA LEGISLATIVA DO ESTADO DO PARANÁ

**Art. 4º** Nos editais de licitação que visem à contratação de empresas concessionárias, permissionárias ou terceirizadas de serviços públicos, deverá conter cláusula que especifique a obrigatoriedade de cumprimento da presente Lei.

**Art. 5º** No ato de concessão de benefícios fiscais, financeiros e incentivos concedidos pelo Estado do Paraná às empresas, deverá conter cláusula que obrigue o cumprimento da presente Lei.

**Art. 6º** As empresas cujos contratos com o Poder Público tenham sido firmados anteriormente à presente Lei se adaptarão à medida da necessidade de preenchimento de novas vagas de emprego.

**Art. 7º** Esta Lei entra em vigor trinta dias após sua publicação.

Deputado Ademar Luiz Traiano  
Presidente

Deputado Luiz Claudio Romanelli