



[HOME](#)

[PRODUTOS](#)

[DICAS](#)

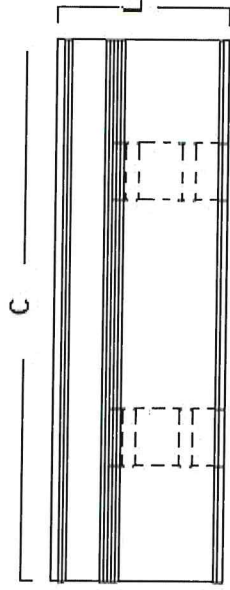
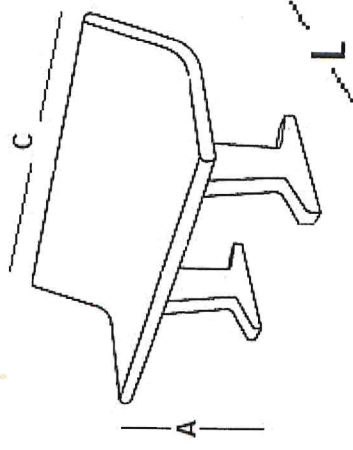
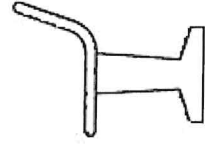
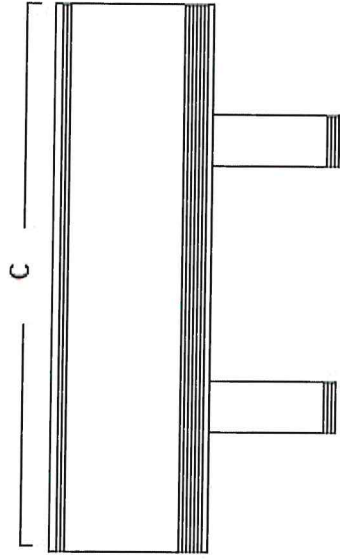
[CONTATO](#)

C x L x A

FK-E 1,30 X 0,48 X 0,45

FK-E 1,50 X 0,48 X 0,45

FK-E 1,80 X 0,48 X 0,45



\*imagem ilustrativa

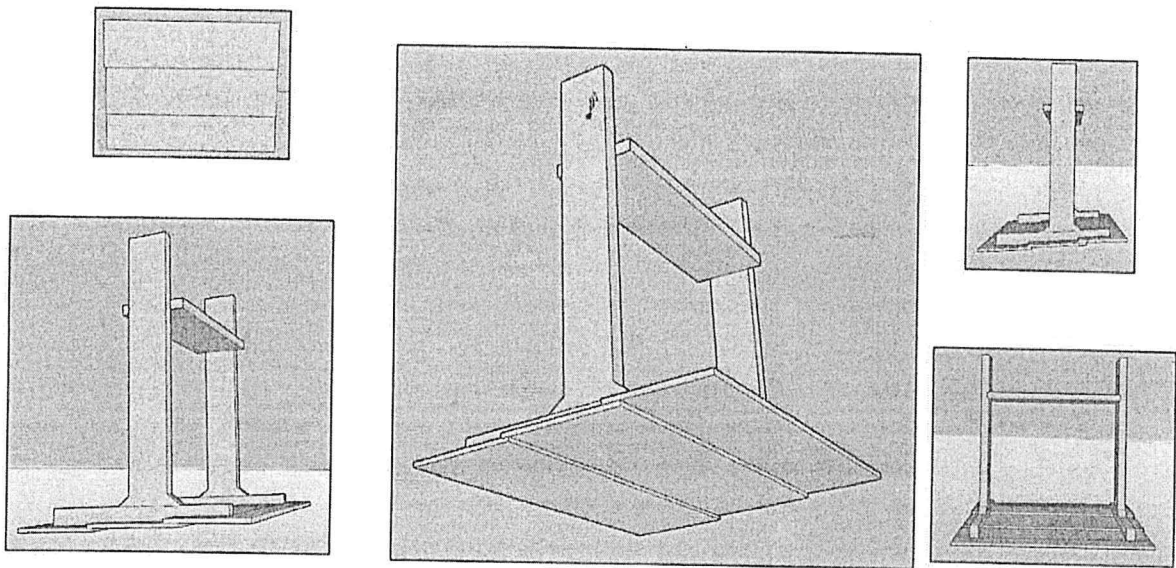
**Banco de cimento com encosto modelo K**

PRANCHA	MAIO/2018	REVISÃO
AREA	PATRICIA NOLASCO	DESENHO
PROJETO ESPECIFICO	INDICADAS	ESCALA
Nº DE PROJETO	01	CASTRO/PR
CIDADE/UF	SECRETARIA DE OBRAS, SERVIÇOS PÚBLICOS E MEIO AMBIENTE	
LOCAL	MUNICIPIO DE CASTRO-PÇ PEDRO KALED,22-CENTRO	
PROP	CNPJ 77.001.311/0001-08	RESP. TÉCNICO
		RESP. TÉCNICO EXECUÇÃO

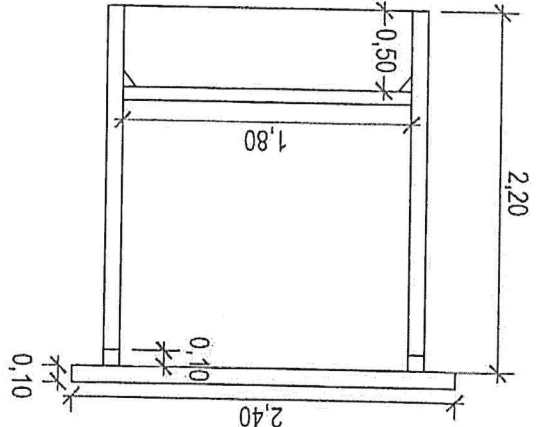
PONTO DE ONIBUS EM CONCRETO ARMADO

OBRA

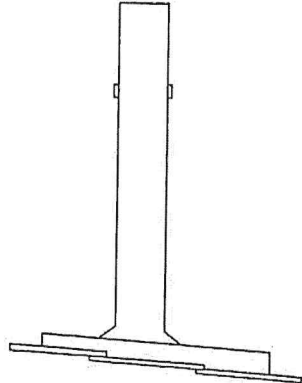
PREFEITURA MUNICIPAL DE CASTRO  
R. DR. JERÔNIMO CABRAL PEREIRA DO AMARAL, 2333 - JARDIM DOS BANCARIOS, CASTRO - PR, 84174-430  
SECRETARIA MUNICIPAL DE OBRAS, SERVIÇOS PÚBLICOS E MEIO AMBIENTE - FONE:(42) 2122-5536



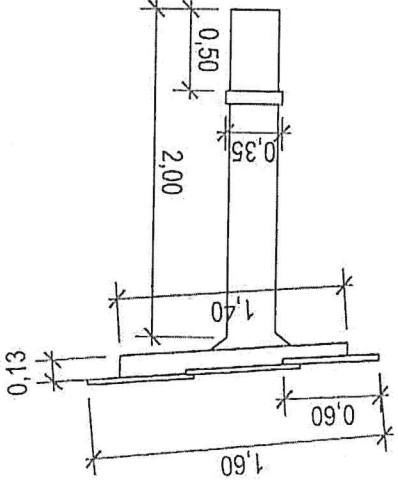
VISTA FRONTAL ESC: 1/50



VISTA LATERAL ESC: 1/50



CORTE TRANSVERSAL ESC: 1/50



PONTO DE ÔNIBUS  
ESTRUTURA E TELHAS EM CONCRETO ARMADO - MÍNIMO 20 Mpa