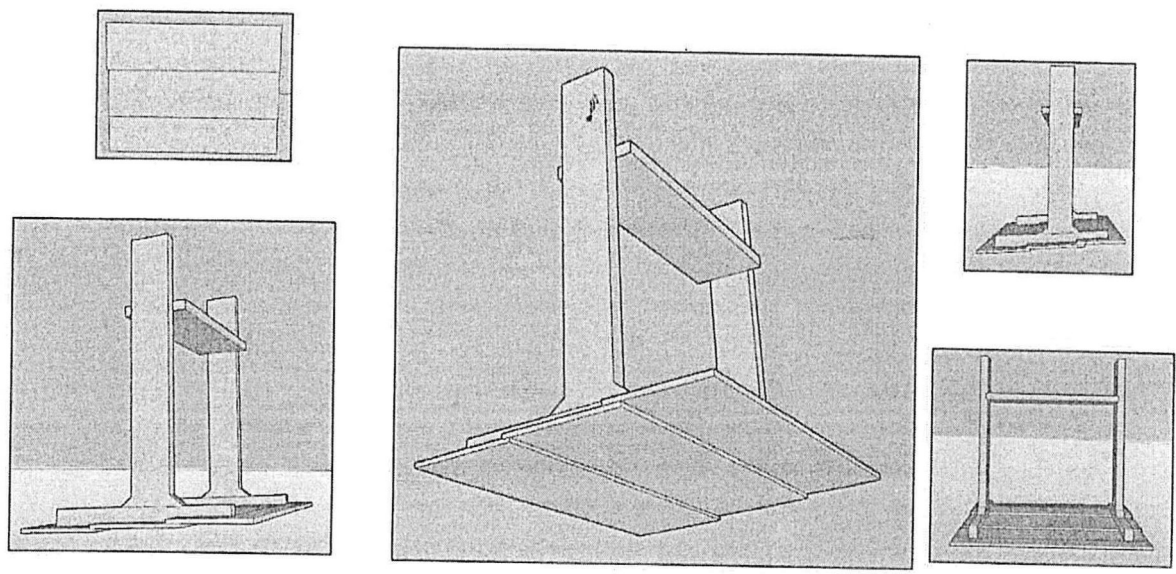


PROJETO ESPECÍFICO		01	
Nº DE PROJETO		ESCALA	
INDICADAS		CASTRO/PR	
CIDADE/UF		SECRETARIA DE OBRAS, SERVIÇOS PÚBLICOS E MEIO AMBIENTE	
LOCAL		MUNICÍPIO DE CASTRO-PÇ PEDRO KALED,22-CENTRO	
PROP		CNPJ 77.001.311/0001-08	
RESP. TÉCNICO		RESP. TÉCNICO	
ÁREA		PATRICIA NOLASCO	
PRANCHA		MAIO/2018	
REVISÃO		DATA	
DESENHO		ART Nº 201745572710	
MARIO SILVIO JAKIEMIN MARTINS		ENG. CIVIL - CREA 8.972 D/PR	
RESP. TÉCNICO EXECUÇÃO			

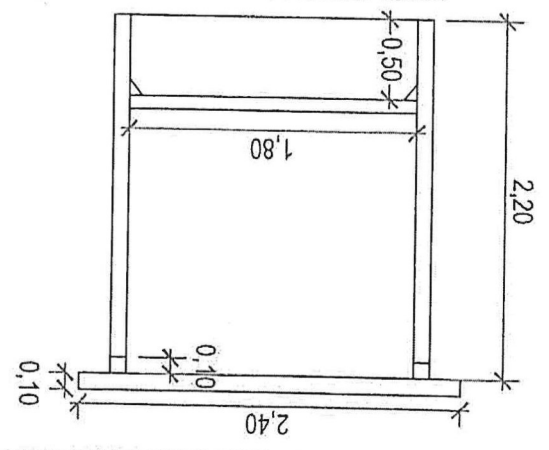
PONTO DE ONIBUS EM CONCRETO ARMADO

OBRA

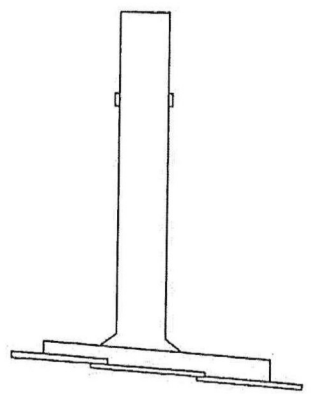
PREFEITURA MUNICIPAL DE CASTRO
R. DR. JERÔNIMO CABRAL PEREIRA DO AMARAL, 2333 - JARDIM DOS BANCARIOS, CASTRO - PR, 84174-430
SECRETARIA MUNICIPAL DE OBRAS, SERVIÇOS PÚBLICOS E MEIO AMBIENTE - FONE:(42) 2122-5536



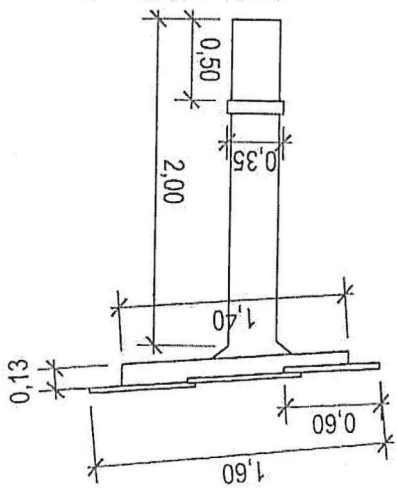
VISTA FRONTAL ESC: 1/50



VISTA LATERAL ESC: 1/50



CORTE TRANSVERSAL ESC: 1/50



PONTO DE ÔNIBUS
ESTRUTURA E TELHAS EM CONCRETO ARMADO - MÍNIMO 20 Mpa