

ISO WC FEM
ESCALA

LEGENDA DE TUBULAÇÃO DE ESGOTO	
	TUBULAÇÃO DE ESGOTO
	TUBULAÇÃO DE VENTILAÇÃO
	TUBULAÇÃO DE GORDURA
	TUBULAÇÃO DE ESPUMA
	TUBULAÇÃO DE ÁGUA PLUVIAL
	DRENO DE AR CONDICIONADO

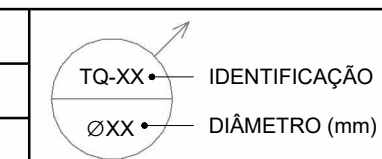
* VERIFICAR ALTURAS DE PONTOS HIDRÁULICOS DE ACORDO COM O PROJETO ARQUITETÔNICO

ALTURA DE PONTOS HIDRÁULICOS			
SIGLA	APARELHO SANITÁRIO	ALTURA PT DE ÁGUA	ALTURA PT DE ESGOTO
LV	LAVATÓRIO	60/110 cm	50 cm
BS	BACIA SANITÁRIA	25 cm	-
DH	DUCHA HIGIÊNICA	50 cm	-
P	PIA	60 cm	50 cm
T	TANQUE	110 cm	45 cm
MIC	MICTÓRIO	60 cm	70 cm
TJ	TORNEIRA DE JARDIM	30 cm	-
BBD	BEBEDOURO	60 cm	50 cm
RG	REGISTRO DE GAVETA	60 cm	-
RP	RP CHUVEIROS	110 cm	-

NOTAS:

- 01- TODO O TRECHO DE TUBULAÇÃO HORIZONTAL TERÁ INCLINAÇÃO MÍN. DE 1%.
- 02- O TUBO DE SUSPIRO DA C/D ÁGUA DEVERÁ SER PROVIDO DE TELA COM MALHA FINA (Ø0,5 mm) EM SUA EXTREMIDADE.
- 03- O TUBO DO EXTRAVASOR DEVERÁ SER LANÇADO EM LOCAL VISÍVEL C/ MALHA DE PROTEÇÃO Ø0,5mm E A LIMPEZA DEVERÁ SER LANÇADA SOBRE CAIXA OU CAIXA RALO COM SEPARAÇÃO ATMOSFÉRICA >= 30cm.
- 04- AS EXTREMIDADES SUPERIORES DOS TUBOS E/OU COLUNAS DE VENTILAÇÃO DEVERÃO ESTAR A NO MÍNIMO, 30cm ACIMA DA COBERTURA. (NBR 8160/99)
- 05- NA EXTREMIDADE SUPERIOR DE CADA TUBO E/OU COLUNA DE VENTILAÇÃO DEVERÃO SER INSTALADOS TERMINAIS DE VENTILAÇÃO, PARA EVITAR A PENETRAÇÃO DE OBJETOS.
- 06- A EXTREMIDADE SUPERIOR DO RAMAL DE VENTILAÇÃO DEVE SER LIGADA, NO MÍNIMO, A 150mm ACIMA DO NÍVEL DE TRANSBORDAMENTO DO MAIS ALTO APARELHO SERVIDO.
- 07- DIMENSÕES EM CENTÍMETROS(CM) EXCETO ONDE ESPECIFICADO, DIÂMETRO EM MILÍMETRO (mm) E POLÍGONA[*].
- 08- AS INSTALAÇÕES HIDRÁULICAS E SANITÁRIAS DESTA PROJEITO DEVERÃO SER EXECUTADAS EM TUBO DE PVC RÍGIDO, EXCETO ONDE ESPECIFICADO EM PLANTA.
- 09- TODAS AS PRUMADAS DEVERÃO TER ELEMENTOS DE INSPEÇÃO EM CADA PAVIMENTO, NAS TRANSIÇÕES E MUDANÇAS DE DIREÇÕES CONFORME DETALHES DO PROJETO. O MELHOR LOCAL PARA INSTALAÇÃO DEVERÁ SER AVALIADO NA OBRA.
- 10- TODAS AS SAÍDAS DE PIAS E LAVATÓRIOS DEVERÃO SER DEVIDAMENTE SIFONADAS.
- 11- UTILIZAR CURVAS AO INVÉS DE JOELHOS, APÓS HIDROMETRO E EM TODA TUBULAÇÃO DE ÁGUA QUE PASSAR PELO TETO.
- 12- UTILIZAR JOELHO 90° SOLDÁVEL, DO TIPO AZUL COM BUCHA DE LATÃO EM TODOS OS PONTOS DE ÁGUA FRIA.
- 13- UTILIZAR SEMPRE QUE POSSÍVEL CURVAS AO INVÉS DE JOELHOS EM TODA A TUBULAÇÃO DE ESGOTO SANITÁRIO E ÁGUA PLUVIAL.
- 14- DEVE-SE INSTALAR TIRANTES METÁLICOS PARA FIXAÇÃO DOS TUBOS NO TETO A CADA 2,00m NO MÁXIMO.
- 15- OS TUBOS DE ÁGUA DEVEM PASSAR SOBRE OS DE ESGOTO PLUVIAL E SANITÁRIO.
- 16- AS TUBULAÇÕES DE ÁGUA PLUVIAL EM TRECHOS HORIZONTAIS DEVEM APRESENTAR DECLIVIDADES CONSTANTES DE, NO MÍNIMO, 1% DE ACORDO COM A NBR 10844/89.
 - 2% PARA TUBULAÇÕES COM DIÂMETRO MENOR OU IGUAL A 75mm.
 - 1% PARA TUBULAÇÕES COM DIÂMETRO MENOR OU IGUAL A 100mm.
- 17- AS TUBULAÇÕES DE ESGOTO EM TRECHOS HORIZONTAIS DEVEM APRESENTAR DECLIVIDADES CONSTANTES DE ACORDO COM A NBR 8160/99:
 - 2% PARA TUBULAÇÕES COM DIÂMETRO MENOR OU IGUAL A 75mm.
 - 1% PARA TUBULAÇÕES COM DIÂMETRO MENOR OU IGUAL A 100mm.
- 18- UTILIZAR CURVAS LONGAS NAS MUDANÇAS DE DIREÇÃO DAS TUBULAÇÕES ENTERRADAS TANTO DE ESGOTO QUANTO DE ÁGUAS PLUVIAIS.
- 19- A LOCALIZAÇÃO DO PONTO DE LANÇAMENTO DO EXTRAVASOR DOS RESERVATÓRIOS INFERIORES E O AVISO DO RESERVATÓRIO SUPERIOR LANÇAM LIVRES EM LOCAL FACILMENTE VISÍVEL, FORA DE ÁREAS PRIVATIVAS COM ALTURA MÍNIMA DE 30cm.
- 20- REFERENTE ÀS CAIXAS DE ESGOTO:
 - A) TODAS AS CAIXAS DEVERÃO SER EXECUTADAS DE MANEIRA A PREVENIR A PROLIFERAÇÃO DA DENGUE;
 - B) TODAS AS CAIXAS DEVERÃO SER FEITAS EM BLOCOS DE CONCRETO SEM FUNÇÃO ESTRUTURAL;
 - C) TODAS AS CAIXAS DEVERÃO SER REVESTIDAS INTERNAMENTE COM REBOCO IMPERMEABILIZADO COM MANTA E PINTADAS INTERNAMENTE NA COR BRANCA;
 - D) TODAS AS CAIXAS DEVERÃO TER OS CANTOS INTERNOS ABUALADOS;
 - E) USAR SEMPRE TAMPAS METÁLICAS ARTICULADAS COM IDENTIFICAÇÃO DA FUNÇÃO DE CADA CAIXA;
 - F) TODAS AS CAIXAS DEVERÃO SER HERMETICAMENTE FECHADAS.

LEGENDA HIDROSSANITÁRIO	
SIGLA	DEFINIÇÃO
AF	TUBULAÇÃO DE ÁGUA FRIA
AP	TUBULAÇÃO DE ÁGUA PLUVIAL
DR	TUBULAÇÃO DE DRENO DE AR CONDICIONADO
TQ	TUBO DE QUEDA DE ESGOTO
TV	TUBO DE VENTILAÇÃO
TES	TUBO DE QUEDA DE ESPUMA
TG	TUBO DE QUEDA DE GORDURA
REC	TUBULAÇÃO DE RECALQUE
REU	TUBULAÇÃO DE ÁGUA DE REUSO
EXTLIMP	EXTRAVASOR/LIMPEZA
ALIM	ALIMENTADOR
CS	CAIXA SIFONADA 150x150x50mm, TAMPA INOX, SISTEMA ABRE/FECHA DO TIPO ESCAMOTEÁVEL
CS1	CAIXA SIFONADA 100x100x50mm, TAMPA INOX, SISTEMA ABRE/FECHA DO TIPO ESCAMOTEÁVEL
CS2	CAIXA SIFONADA 150x170x75mm, TAMPA CEGA EM INOX
RS	RALO SECO 100x100x40mm, TAMPA INOX, SISTEMA ABRE/FECHA DO TIPO ESCAMOTEÁVEL
CA	CAIXA DE AREIA
CAS	CAIXA DE AREIA SIFONADA
CG	CAIXA DE GORDURA
CI	CAIXA DE INSPEÇÃO
CPS	CAIXA DE PASSAGEM SIFONADA
RA	RALO ABACAXI
	TUBULAÇÃO QUE SOBE
	TUBULAÇÃO QUE DESCE
	TUBULAÇÃO CONTÍNUA



OBSERVAÇÕES

- 1- TODAS AS MEDIDAS DEVERÃO SER RIGOROSAMENTE CONFERIDAS NA OBRA;
- 2- TODAS AS ESPECIFICAÇÕES DEVERÃO SER CONFIRMADAS COM O CONTRATANTE POR OCASIÃO DA OBRA;
- 3- SANITÁRIOS E COPIAS TERÃO PISO REBAIXADO EM 1cm EM RELAÇÃO AO NÍVEL DO PAVIMENTO;
- 4- PAREDES EM ALVENARIA DEVEM IR ATÉ A LAJE DO JISAU;
- 5- DETALHAMENTOS PARA ÁREAS MOLHADAS, COBERTURA, ESCADAS, FORROS, DETALHES GERAIS, PISOS E DETALHES DE ÁREA EXTERNA ESTARÃO APRESENTADOS EM CADENHO DE DETALHES OU PRANCHAS ESPECÍFICAS DA ETAPA;
- 6- A EXECUÇÃO DA OBRA DEVE SEGUIR O PROJETO ARQUITETÔNICO, ISENTANDO A AUTORIA DO PROJETO DE QUALQUER RESPONSABILIDADE POR MODIFICAÇÕES SEM CONSULTA PRÉVIA;
- 7- PILARES, VIGAS, LAJES E OUTROS ELEMENTOS ESTÃO INDICADOS COMO REFERÊNCIA À ESTRUTURA DO EDIFÍCIO, DEVENDO SER EXECUTADO CONFORME O PROJETO ESTRUTURAL DEVIDAMENTE APROVADO;
- 8- EM CASO DE DIVERGÊNCIA DE INFORMAÇÕES ENTRE MEMÓRIAS, ESPECIFICAÇÕES E PARTES GRÁFICAS, DEVERÁ SER ADOPTADO O ITEM MAIS RESTRITIVO A FAVOR DA SEGURANÇA E DA QUALIDADE;
- 9- TODAS AS PORTAS TEM BONECA DE 10cm, EXCETO AS INDICADAS POR COTAS NO PROJETO.

REVISÃO

DATA	REVISÃO Nº	DESCRIÇÃO

ENVIADO EM: _____ RECEBIDO EM: _____ DATA _____ ARQ. RESPONSÁVEL _____

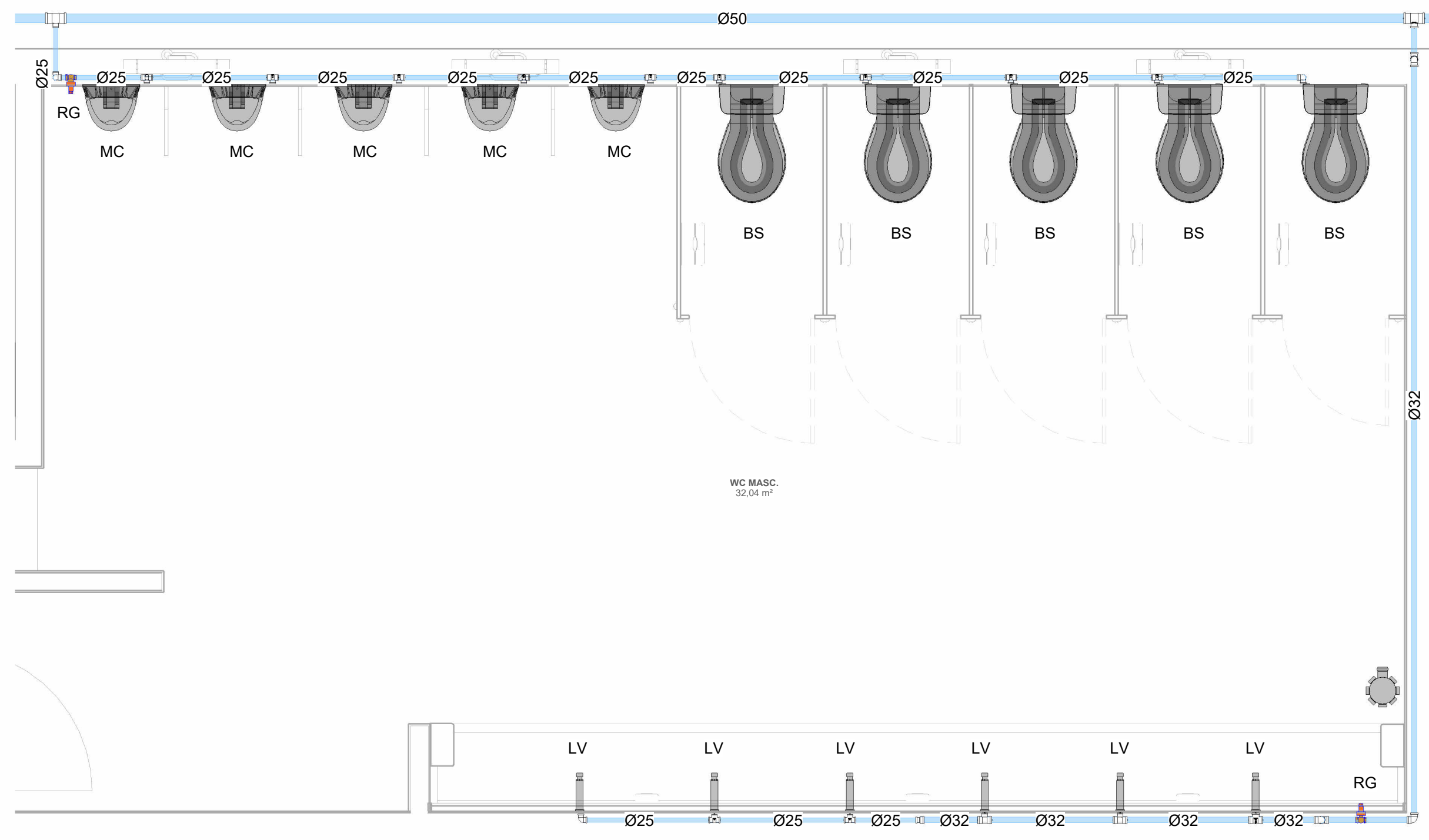
MEO Engenharia e Construções
Av. Jerônimo Monteiro, 1000, Centro - Vitória - ES, 29010-004
Sala 1501 - 1503 1505, Vitória, Espírito Santo 29010-004, BR

ACERA
ESTADA DA BOTA - ALTAMIRA DO PARANÁ - PR

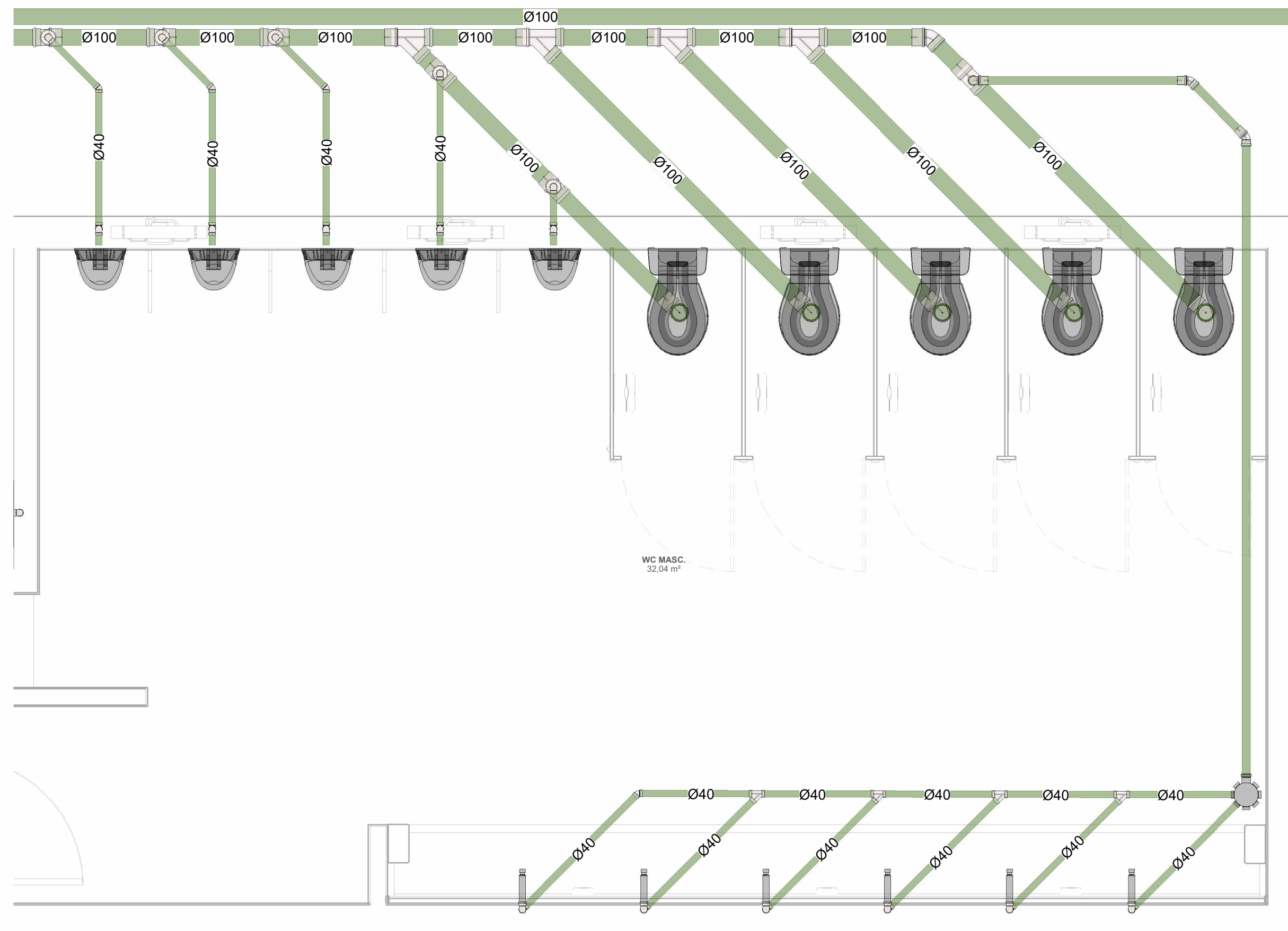
BANHEIRO FEMININO - ISOMÉTRICAS

Contratante: PREFEITURA DE ALTAMIRA DO PARANÁ
Autor do projeto: MONIQUE ESTEVES DE OLIVEIRA
CPLA ES-04/03/010

escala indicada: 0001 Prancha
02.HID



BANHEIRO MASCULINO - ÁGUA FRIA
 ESCALA 1 : 25



BANHEIRO MASCULINO - ESGOTO
 ESCALA 1 : 25

LEGENDA DE TUBULAÇÃO DE ESGOTO	
	TUBULAÇÃO DE ESGOTO
	TUBULAÇÃO DE VENTILAÇÃO
	TUBULAÇÃO DE GORDURA
	TUBULAÇÃO DE ESPUMA
	TUBULAÇÃO DE ÁGUA PLUVIAL
	DRENO DE AR CONDICIONADO

ALTURA DE PONTOS HIDRÁULICOS			
SIGLA	APARELHO SANITÁRIO	ALTURA PT DE ÁGUA	ALTURA PT DE ESGOTO
LV	LAVATÓRIO	60/110 cm	50 cm
BS	BACIA SANITÁRIA	25 cm	-
DH	DUCHA HIGIÊNICA	50 cm	-
P	PIA	60 cm	50 cm
T	TANQUE	110 cm	45 cm
MIC	MICTÓRIO	60 cm	70 cm
TJ	TORNEIRA DE JARDIM	30 cm	-
BBD	BEBEDOURO	60 cm	50 cm
RG	REGISTRO DE GAVETA	60 cm	-
RP	RP CHUVEIROS	110 cm	-

LEGENDA HIDROSSANITÁRIO	
SIGLA	DEFINIÇÃO
AF	TUBULAÇÃO DE ÁGUA FRIA
AP	TUBULAÇÃO DE ÁGUA PLUVIAL
DR	TUBULAÇÃO DE DRENO DE AR CONDICIONADO
TQ	TUBO DE QUEDA DE ESGOTO
TV	TUBO DE VENTILAÇÃO
TES	TUBO DE QUEDA DE ESPUMA
TG	TUBO DE QUEDA DE GORDURA
REC	TUBULAÇÃO DE RECALQUE
REU	TUBULAÇÃO DE ÁGUA DE REUSO
EXTLIMP	EXTRAVASOR/LIMPEZA
ALIM	ALIMENTADOR
CS	CAIXA SIFONADA 150x150x50mm, TAMPA INOX, SISTEMA ABRE/FECHA DO TIPO ESCAMOTEÁVEL
CS1	CAIXA SIFONADA 100x100x50mm, TAMPA INOX, SISTEMA ABRE/FECHA DO TIPO ESCAMOTEÁVEL
CS2	CAIXA SIFONADA 150x170x75mm, TAMPA CEGA EM INOX
RS	RALO SECO 100x100x40mm, TAMPA INOX, SISTEMA ABRE/FECHA DO TIPO ESCAMOTEÁVEL
CA	CAIXA DE AREIA
CAS	CAIXA DE AREIA SIFONADA
CG	CAIXA DE GORDURA
CI	CAIXA DE INSPEÇÃO
CPS	CAIXA DE PASSAGEM SIFONADA
RA	RALO ABACAXI
	TUBULAÇÃO QUE SOBE
	TUBULAÇÃO QUE DESCE
	TUBULAÇÃO CONTÍNUA

QUANTITATIVO DE CONEXÕES		
DESCRIÇÃO	BITOLA	QUANTIDADE
Sanitário		
Joelho 45°/90° Esgoto Série Normal - TIGRE	Ø40-Ø40	13
Joelho 45°/90° Esgoto Série Normal - TIGRE	Ø50-Ø50	1
Joelho 45°/90° Esgoto Série Normal - TIGRE	Ø100-Ø100	6
Tê/Junção Simples Esgoto Série Normal - TIGRE	Ø40-Ø40-Ø40	4
Tê/Junção Simples Esgoto Série Normal - TIGRE	Ø100-Ø100-Ø40	5
Tê/Junção Simples Esgoto Série Normal - TIGRE	Ø100-Ø100-Ø50	1
Tê/Junção Simples Esgoto Série Normal - TIGRE	Ø100-Ø100-Ø100	4
Água fria doméstica		
Joelho em PVC soldável	Ø25-Ø25	14
Joelho em PVC soldável	Ø32-Ø32	5
Redução em PVC soldável	Ø32-Ø25	1
Tê em PVC soldável	Ø25-Ø25-Ø25	11
Tê em PVC soldável	Ø32-Ø32-Ø25	2
Tê em PVC soldável	Ø32-Ø32-Ø32	1
Tê em PVC soldável	Ø50-Ø50-Ø32	1
Tê em PVC soldável	Ø50-Ø50-Ø32	1
Total geral:		92

QUANTITATIVO DE TUBOS		
DESCRIÇÃO	BITOLA	COMPRIMENTO
Sanitário		
Tubo PVC rígido, cor branca, linha Esgoto Série Normal - Tigre	Ø40	25,6 m
Tubo PVC rígido, cor branca, linha Esgoto Série Normal - Tigre	Ø50	5,9 m
Tubo PVC rígido, cor branca, linha Esgoto Série Normal - Tigre	Ø100	40,2 m
Água fria doméstica		
Tubulação para água fria	Ø25	13,0 m
Tubulação para água fria	Ø32	8,4 m
Tubulação para água fria	Ø50	9,9 m
Total geral:		107

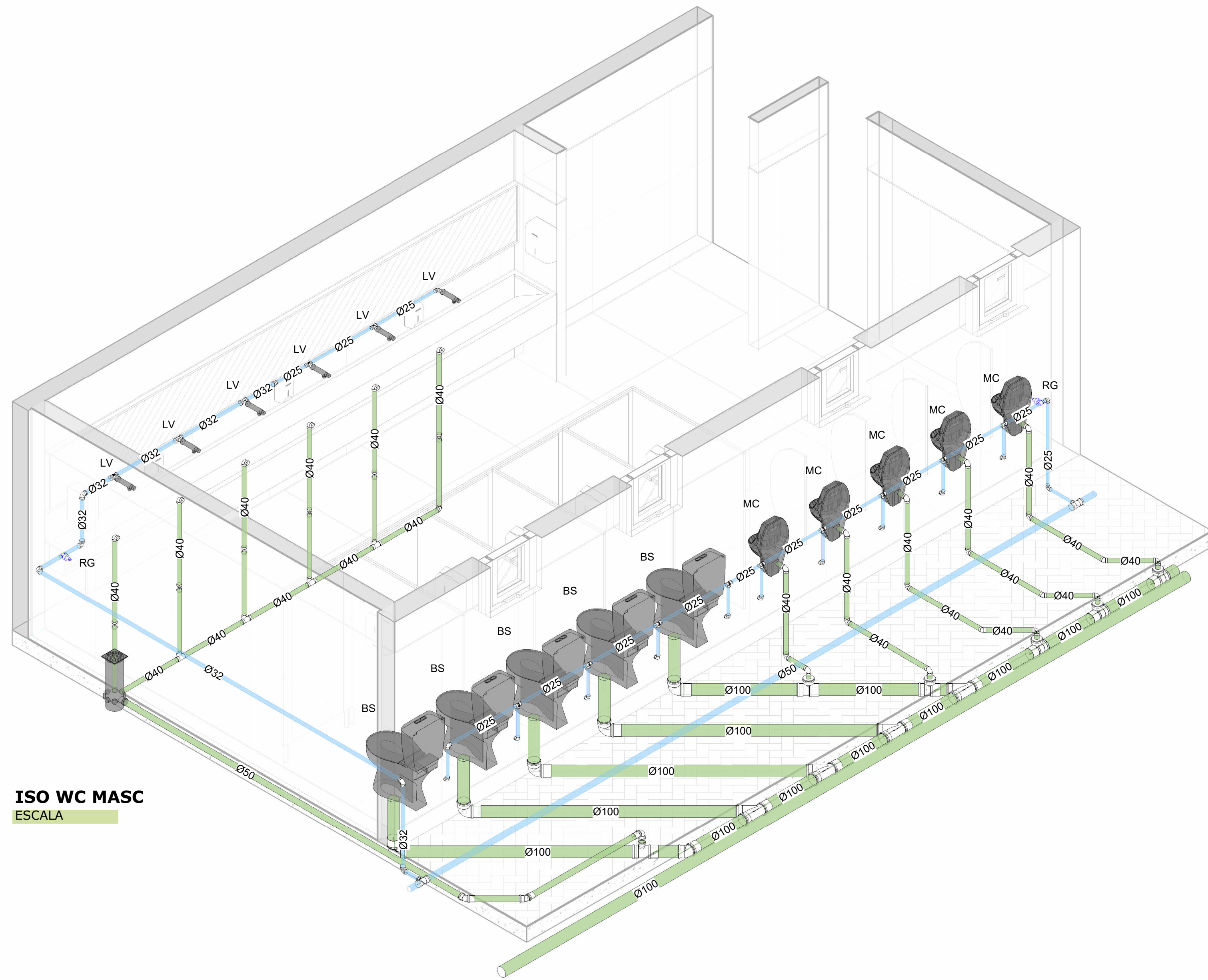
QUANTITATIVOS DE ACESSÓRIOS HIDRÁULICOS			
Descrição	Tamanho	Diâmetro Tubo Principal	Contagem
Registro de pressão	Ø25-Ø25	25	7
Registro de pressão	Ø32-Ø32	32	2

QUANTITATIVOS DE PEÇAS HIDROSSANITÁRIAS	
Descrição	Contagem
Caixa de gordura 250x175x50mm com tampa cega redonda	2
Caixa de inspeção sanitária com tampa a vista 60x60cm	13
Caixa sifonada 150x150x50mm com porta grelha e grelha quadrada	7
Faixa adesiva com espuma	1
Grelha quadrada 150mm branca	7
Porta tampa redonda 200mm branca	2
Porta grelha quadrada para grelha quadrada 150mm branca	2
Protetorador (tubo PVC - Linha Level) 250mm	2
Tampa cega em ferro fundido 200mm	13
Tampa cega redonda 250mm branca	2
Tampa de alvenaria com tampa para caixa de inspeção	13

NOTAS:

- 01- TODO O TRECHO DE TUBULAÇÃO HORIZONTAL TERÁ INCLINAÇÃO MÍN. DE 1%.
- 02- O TUBO DE SUSPIRO DA C/D ÁGUA DEVERÁ SER PROVIDO DE TELA COM MALHA FINA (Ø0,5 mm) EM SUA EXTREMIDADE.
- 03- O TUBO DO EXTRAVASOR DEVERÁ SER LANÇADO EM LOCAL VISÍVEL C/ MALHA DE PROTEÇÃO Ø0,5mm E A LIMPEZA DEVERÁ SER LANÇADA SOBRE CALHA OU CAIXA RALO COM SEPARAÇÃO ATMOSFÉRICA >= 30cm.
- 04- AS EXTREMIDADES SUPERIORES DOS TUBOS E/OU COLUNAS DE VENTILAÇÃO DEVERÃO ESTAR A NO MÍNIMO, 30cm ACIMA DA COBERTURA. (NBR 8160/99)
- 05- NA EXTREMIDADE SUPERIOR DE CADA TUBO E/OU COLUNA DE VENTILAÇÃO DEVERÃO SER INSTALADOS TERMINAIS DE VENTILAÇÃO, PARA EVITAR A PENETRAÇÃO DE OBJETOS.
- 06- A EXTREMIDADE SUPERIOR DO RAMAL DE VENTILAÇÃO DEVE SER LIGADA, NO MÍNIMO, A 150mm ACIMA DO NÍVEL DE TRANSBORDAMENTO DO MAIS ALTO APARELHO SERVIDO.
- 07- DIMENSÕES EM CENTÍMETROS(CM) EXCETO ONDE ESPECIFICADO, DIÂMETRO EM MILÍMETRO (mm) E POLEGADA[*].
- 08- AS INSTALAÇÕES HIDRÁULICAS E SANITÁRIAS DESTES PROJETO DEVERÃO SER EXECUTADAS EM TUBO DE PVC RÍGIDO, EXCETO ONDE ESPECIFICADO EM PLANTA.
- 09- TODAS AS PRUMADAS DEVERÃO TER ELEMENTOS DE INSPEÇÃO EM CADA PAVIMENTO, NAS TRANSIÇÕES E MUDANÇAS DE DIREÇÕES CONFORME DETALHES DO PROJETO. O MELHOR LOCAL PARA INSTALAÇÃO DEVERÁ SER AVALIADO NA OBRA.
- 10- TODAS AS SAÍDAS DE PIAS E LAVATÓRIOS DEVERÃO SER DEVIDAMENTE SIFONADAS.
- 11- UTILIZAR CURVAS AO INVÉS DE JOELHOS, APÓS HIDROMETRO E EM TODA TUBULAÇÃO DE ÁGUA QUE PASSAR PELO TETO.
- 12- UTILIZAR JOELHO 90° SOLDÁVEL, DO TIPO AZUL COM BUCHA DE LATÃO EM TODOS OS PONTOS DE ÁGUA FRIA.
- 13- UTILIZAR SEMPRE QUE POSSÍVEL CURVAS AO INVÉS DE JOELHOS EM TODA A TUBULAÇÃO DE ESGOTO SANITÁRIO E ÁGUA PLUVIAL.
- 14- DEVE-SE INSTALAR TIRANTES METÁLICOS PARA FIXAÇÃO DOS TUBOS NO TETO A CADA 2,00m NO MÁXIMO.
- 15- OS TUBOS DE ÁGUA DEVEM PASSAR SOBRE OS DE ESGOTO PLUVIAL E SANITÁRIO.
- 16- AS TUBULAÇÕES DE ÁGUA PLUVIAL EM TRECHOS HORIZONTAIS DEVEM APRESENTAR DECLIVIDADES CONSTANTES DE, NO MÍNIMO, 1% DE ACORDO COM A NBR 10844/89.
- 17- AS TUBULAÇÕES DE ESGOTO EM TRECHOS HORIZONTAIS DEVEM APRESENTAR DECLIVIDADES CONSTANTES DE ACORDO COM A NBR 8160/99:
 - 2% PARA TUBULAÇÕES COM DIÂMETRO MENOR OU IGUAL A 75mm.
 - 1% PARA TUBULAÇÕES COM DIÂMETRO MENOR OU IGUAL A 100mm.
- 18- UTILIZAR CURVAS LONGAS NAS MUDANÇAS DE DIREÇÃO DAS TUBULAÇÕES ENTERRADAS TANTO DE ESGOTO QUANTO DE ÁGUAS PLUVIAIS.
- 19- A LOCALIZAÇÃO DO PONTO DE LANÇAMENTO DO EXTRAVASOR DOS RESERVATÓRIOS INFERIORES E O AVISO DO RESERVATÓRIO SUPERIOR LANÇAM LIVRES EM LOCAL FACILMENTE VISÍVEL, FORA DE ÁREAS PRIVATIVAS COM ALTURA MÍNIMA DE 30cm.
- 20- REFERENTE ÀS CAIXAS DE ESGOTO:
 - A) TODAS AS CAIXAS DEVERÃO SER EXECUTADAS DE MANEIRA APREVENIR A PROLIFERAÇÃO DA DENGUE;
 - B) TODAS AS CAIXAS DEVERÃO SER FEITAS EM BLOCOS DE CONCRETO SEM FUNÇÃO ESTRUTURAL;
 - C) TODAS AS CAIXAS DEVERÃO SER REVESTIDAS INTERNAMENTE COM REBOCO IMPERMEABILIZADO COM MANTA E PINTADAS INTERNAMENTE NA COR BRANCA;
 - D) TODAS AS CAIXAS DEVERÃO TER OS CANTOS INTERNOS INTERNOS ABALADOS;
 - E) USAR SEMPRE TAMPAS METÁLICAS ARTICULADAS COM IDENTIFICAÇÃO DA FUNÇÃO DE CADA CAIXA;
 - F) TODAS AS CAIXAS DEVERÃO SER HERMETICAMENTE FECHADAS.

OBSERVAÇÕES			
1 - TODAS AS MEDIDAS DEVERÃO SER RIGOROSAMENTE CONFERIDAS NA OBRA; 2 - TODAS AS ESPECIFICAÇÕES DEVERÃO SER CONFIRMADAS COM O CONTRATANTE POR OCASIÃO DA OBRA; 3 - SANITÁRIOS E COPAS TERÃO PISO REBAIXADO EM 1,0m EM RELAÇÃO AO NÍVEL DO PAVIMENTO; 4 - PAREDES EM ALVENARIA DEVEM IR ATÉ A LAJE DO JIRAU; 5 - DETALHAMENTOS PARA ÁREAS MOLHADAS, COBERTURA, ESCADAS, FORROS, DETALHES GÊNERAIS, PISOS E DETALHES DE ÁREA EXTERNA ESTARÃO APRESENTADOS EM CADERNO DE DETALHES OU PRANCHAS ESPECÍFICAS DA ETAPA; 6 - A EXECUÇÃO DA OBRA DEVE SEGUIR O PROJETO ARQUITETÔNICO, ISENTANDO A AUTORIA DO PROJETO DE QUALQUER RESPONSABILIDADE POR MODIFICAÇÕES SEM CONSULTA PRÉVIA; 7 - PILARES, VIGAS, LAJES E OUTROS ELEMENTOS ESTÃO INDICADOS COMO REFERÊNCIA À ESTRUTURA DO EDIFÍCIO, DEVENDO SER EXECUTADO CONFORME O PROJETO ESTRUTURAL DEVIDAMENTE APROVADO; 8 - EM CASO DE DIVERGÊNCIA DE INFORMAÇÕES ENTRE MEMÓRIAS, ESPECIFICAÇÕES E PARTES GRÁFICAS, DEVERÁ SER ADOTADO O ITEM MAIS RESTRITIVO A FAVOR DA SEGURANÇA E DA QUALIDADE; 9 - TODAS AS PORTAS TEM BONECA DE 10cm. EXCETO AS INDICADAS POR COTAS NO PROJETO.			
REVISÃO			
DATA	REVISÃO Nº	DESCRIÇÃO	
ENVIADO EM:	RECEBIDO EM:	DATA	ARQ. RESPONSÁVEL
MEO Engenharia e Construções Av. Jerônimo Monteiro, 1000, Centro - Vitória - ES, 29010-004 Sala 1501 - 1503 1505, Vitória, Espírito Santo 29010-004, BR ACERA ESTADA DA BOTA - ALTAMIRA DO PARANÁ - PR			
BANHEIRO MASCULINO			escala indicada
Contratante: PREFEITURA DE ALTAMIRA DO PARANÁ			0001 Prancha
Autor do projeto: MONIQUE ESTEVES DE OLIVEIRA			03.HID
CADERNO DE MEMÓRIAS DE PROJETO Nº 04/2019			



ISO WC MASC
ESCALA

LEGENDA HIDROSSANITÁRIO		
SIGLA	DEFINIÇÃO	
AF	TUBULAÇÃO DE ÁGUA FRIA	
AP	TUBULAÇÃO DE ÁGUA PLUVIAL	
DR	TUBULAÇÃO DE DRENO DE AR CONDICIONADO	
TQ	TUBO DE QUEDA DE ESGOTO	
TV	TUBO DE VENTILAÇÃO	
TES	TUBO DE QUEDA DE ESPUMA	
TG	TUBO DE QUEDA DE GORDURA	
REC	TUBULAÇÃO DE RECALQUE	
REU	TUBULAÇÃO DE ÁGUA DE REUSO	
EXTLIMP	EXTRAVASOR/LIMPEZA	
ALIM	ALIMENTADOR	
CS	CAIXA SIFONADA 150x150x50mm, TAMPA INOX, SISTEMA ABRE/FECHA DO TIPO ESCAMOTEÁVEL	
CS1	CAIXA SIFONADA 100x100x50mm, TAMPA INOX, SISTEMA ABRE/FECHA DO TIPO ESCAMOTEÁVEL	
CS2	CAIXA SIFONADA 150x170x75mm, TAMPA CEGA EM INOX	
RS	RALO SECO 100x100x40mm, TAMPA INOX, SISTEMA ABRE/FECHA DO TIPO ESCAMOTEÁVEL	
CA	CAIXA DE AREIA	
CAS	CAIXA DE AREIA SIFONADA	
CG	CAIXA DE GORDURA	
CI	CAIXA DE INSPEÇÃO	
CPS	CAIXA DE PASSAGEM SIFONADA	
RA	RALO ABACAXI	
⊕	TUBULAÇÃO QUE SOBE	
⊖	TUBULAÇÃO QUE DESCE	
—	TUBULAÇÃO CONTÍNUA	

NOTAS:

- 01- TODO O TRECHO DE TUBULAÇÃO HORIZONTAL TERÁ INCLINAÇÃO MÍN. DE 1%.
- 02- O TUBO DE SUSPIRO DA CX D'ÁGUA DEVERÁ SER PROVIDO DE TELA COM MALHA FINA (Ø0,5 mm) EM SUA EXTREMIDADE.
- 03- O TUBO DO EXTRAVASOR DEVERÁ SER LANÇADO EM LOCAL VISÍVEL C/ MALHA DE PROTEÇÃO Ø0,5mm E A LIMPEZA DEVERÁ SER LANÇADA SOBRE CALHA OU CAIXA RALO COM SEPARAÇÃO ATMOSFÉRICA >= 30cm.
- 04- AS EXTREMIDADES SUPERIORES DOS TUBOS E/OU COLUNAS DE VENTILAÇÃO DEVERÃO ESTAR A NO MÍNIMO, 30cm ACIMA DA COBERTURA. (NBR 8160/99)
- 05- NA EXTREMIDADE SUPERIOR DE CADA TUBO E/OU COLUNA DE VENTILAÇÃO DEVERÃO SER INSTALADOS TERMINAIS DE VENTILAÇÃO, PARA EVITAR A PENETRAÇÃO DE OBJETOS.
- 06- A EXTREMIDADE SUPERIOR DO RAMAL DE VENTILAÇÃO DEVE SER LIGADA, NO MÍNIMO, A 150mm ACIMA DO NÍVEL DE TRANSBORDAMENTO DO MAIS ALTO APARELHO SERVIDO.
- 07- DIMENSÕES EM CENTÍMETROS(CM) EXCETO ONDE ESPECIFICADO, DIÂMETRO EM MILÍMETRO (mm) E POLEGADA[*].
- 08- AS INSTALAÇÕES HIDRÁULICAS E SANITÁRIAS DESTA PROJEITO DEVERÃO SER EXECUTADAS EM TUBO DE PVC RÍGIDO, EXCETO ONDE ESPECIFICADO EM PLANTA.
- 09- TODAS AS PRUMADAS DEVERÃO TER ELEMENTOS DE INSPEÇÃO EM CADA PAVIMENTO, NAS TRANSIÇÕES E MUDANÇAS DE DIREÇÕES CONFORME DETALHES DO PROJETO. O MELHOR LOCAL PARA INSTALAÇÃO DEVERÁ SER AVALIADO NA OBRA.
- 10- TODAS AS SAÍDAS DE PIAS E LAVATÓRIOS DEVERÃO SER DEVIDAMENTE SIFONADAS.
- 11- UTILIZAR CURVAS AO INVÉS DE JOELHOS, APÓS HIDROMETRO E EM TODA TUBULAÇÃO DE ÁGUA QUE PASSAR PELO TETO.
- 12- UTILIZAR JOELHO 90° SOLDÁVEL, DO TIPO AZUL COM BUCHA DE LATÃO EM TODOS OS PONTOS DE ÁGUA FRIA.
- 13- UTILIZAR SEMPRE QUE POSSÍVEL CURVAS AO INVÉS DE JOELHOS EM TODA A TUBULAÇÃO DE ESGOTO SANITÁRIO E ÁGUA PLUVIAL.
- 14- DEVE-SE INSTALAR TIRANTES METÁLICOS PARA FIXAÇÃO DOS TUBOS NO TETO A CADA 2,00m NO MÁXIMO.
- 15- OS TUBOS DE ÁGUA DEVEM PASSAR SOBRE OS DE ESGOTO PLUVIAL E SANITÁRIO.
- 16- AS TUBULAÇÕES DE ÁGUA PLUVIAL EM TRECHOS HORIZONTAIS DEVEM APRESENTAR DECLIVIDADES CONSTANTES DE, NO MÍNIMO, 1% DE ACORDO COM A NBR 10844/89.
 - 2% PARA TUBULAÇÕES COM DIÂMETRO MENOR OU IGUAL A 75mm.
 - 1% PARA TUBULAÇÕES COM DIÂMETRO MENOR OU IGUAL A 100mm.
- 17- AS TUBULAÇÕES DE ESGOTO EM TRECHOS HORIZONTAIS DEVEM APRESENTAR DECLIVIDADES CONSTANTES DE ACORDO COM A NBR 8160/99:
 - 2% PARA TUBULAÇÕES COM DIÂMETRO MENOR OU IGUAL A 75mm.
 - 1% PARA TUBULAÇÕES COM DIÂMETRO MENOR OU IGUAL A 100mm.
- 18- UTILIZAR CURVAS LONGAS NAS MUDANÇAS DE DIREÇÃO DAS TUBULAÇÕES ENTERRADAS TANTO DE ESGOTO QUANTO DE ÁGUAS PLUVIAIS.
- 19- A LOCALIZAÇÃO DO PONTO DE LANÇAMENTO DO EXTRAVASOR DOS RESERVATÓRIOS INTERIORES E O AVISO DO RESERVATÓRIO SUPERIOR LANÇAM LIVRES EM LOCAL FACILMENTE VISÍVEL, FORA DE ÁREAS PRIVATIVAS COM ALTURA MÍNIMA DE 30cm.
- 20- REFERENTE ÀS CAIXAS DE ESGOTO:
 - A) TODAS AS CAIXAS DEVERÃO SER EXECUTADAS DE MANEIRA A PREVENIR A PROLIFERAÇÃO DA DENGUE;
 - B) TODAS AS CAIXAS DEVERÃO SER FEITAS EM BLOCOS DE CONCRETO SEM FUNÇÃO ESTRUTURAL;
 - C) TODAS AS CAIXAS DEVERÃO SER REVESTIDAS INTERNAMENTE COM REBOCO IMPERMEABILIZADO COM MANTA E PINTADAS INTERNAMENTE NA COR BRANCA;
 - D) TODAS AS CAIXAS DEVERÃO TER OS CANTOS INTERNOS INTERNOS ABALADOS;
 - E) USAR SEMPRE TAMPAS METÁLICAS ARTICULADAS COM IDENTIFICAÇÃO DA FUNÇÃO DE CADA CAIXA;
 - F) TODAS AS CAIXAS DEVERÃO SER HERMETICAMENTE FECHADAS.

ALTURA DE PONTOS HIDRÁULICOS			
SIGLA	APARELHO SANITÁRIO	ALTURA PT DE ÁGUA	ALTURA PT DE ESGOTO
LV	LAVATÓRIO	60/110 cm	50 cm
BS	BACIA SANITÁRIA	25 cm	-
DH	DUCHA HIGIÊNICA	50 cm	-
P	PIA	60 cm	50 cm
T	TANQUE	110 cm	45 cm
MIC	MICTÓRIO	60 cm	70 cm
TJ	TORNEIRA DE JARDIM	30 cm	-
BBD	BEBEDOURO	60 cm	50 cm
RG	REGISTRO DE GAVETA	60 cm	-
RP	RP CHUVEIROS	110 cm	-

LEGENDA DE TUBULAÇÃO DE ESGOTO	
	TUBULAÇÃO DE ESGOTO
	TUBULAÇÃO DE VENTILAÇÃO
	TUBULAÇÃO DE GORDURA
	TUBULAÇÃO DE ESPUMA
	TUBULAÇÃO DE ÁGUA PLUVIAL
	DRENO DE AR CONDICIONADO

* VERIFICAR ALTURAS DE PONTOS HIDRÁULICOS DE ACORDO COM O PROJETO ARQUITETÔNICO

OBSERVAÇÕES

- 1 - TODAS AS MEDIDAS DEVERÃO SER RIGOROSAMENTE CONFERIDAS NA OBRA;
- 2 - TODAS AS ESPECIFICAÇÕES DEVERÃO SER CONFIRMADAS COM O CONTRATANTE POR OCASIÃO DA OBRA;
- 3 - SANITÁRIOS E COZINHAS TERÃO PISO REBAIXADO EM 1cm EM RELAÇÃO AO NÍVEL DO PAVIMENTO;
- 4 - PAREDES EM ALVENARIA DEVEM IR ATÉ A LAJE DO JISAU;
- 5 - DETALHAMENTOS PARA ÁREAS MOLHADAS, COBERTURA, ESCADAS, FORROS, DETALHES GERAIS, PISOS E DETALHES DE ÁREA EXTERNA ESTARÃO APRESENTADOS EM CADENRIO DE DETALHES OU PRANCHAS ESPECÍFICAS DA ETAPA;
- 6 - A EXECUÇÃO DA OBRA DEVE SEGUIR O PROJETO ARQUITETÔNICO, ISENTANDO A AUTORIA DO PROJETO DE QUALQUER RESPONSABILIDADE POR MODIFICAÇÕES SEM CONSULTA PRÉVIA;
- 7 - PILARES, VIGAS, LAJES E OUTROS ELEMENTOS ESTÃO INDICADOS COMO REFERÊNCIA À ESTRUTURA DO EDIFÍCIO, DEVENDO SER EXECUTADO CONFORME O PROJETO ESTRUTURAL DEVIDAMENTE APROVADO;
- 8 - EM CASO DE DIVERGÊNCIA DE INFORMAÇÕES ENTRE MEMÓRIAS, ESPECIFICAÇÕES E PARTES GRÁFICAS, DEVERÁ SER ADOPTADO O ITEM MAIS RESTRITIVO A FAVOR DA SEGURANÇA E DA QUALIDADE;
- 9 - TODAS AS PORTAS TEM BONECA DE 10cm. EXCETO AS INDICADAS POR COTAS NO PROJETO.

REVISÃO

DATA	REVISÃO Nº	DESCRIÇÃO

ENVIADO EM:	RECEBIDO EM:	DATA	ARQ. RESPONSÁVEL

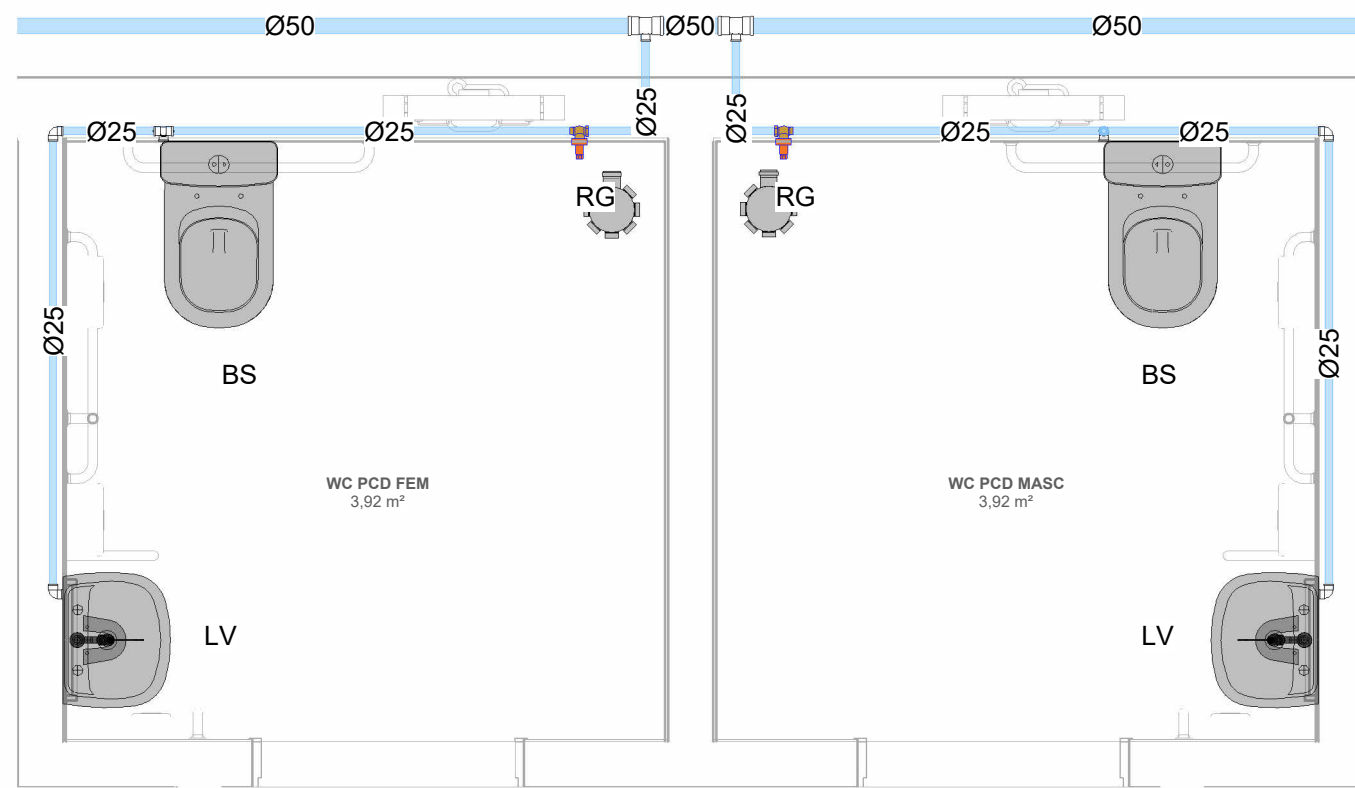
MEO Engenharia e Construções
 Av. Jerônimo Monteiro, 1000, Centro - Vitória - ES, 29011-004
 Sala 1501 - 1503 1505, Vitória, Espírito Santo 29010-004, BR

ACERA
 ESTADA DA BOTA - ALTAMIRA DO PARANÁ - PR

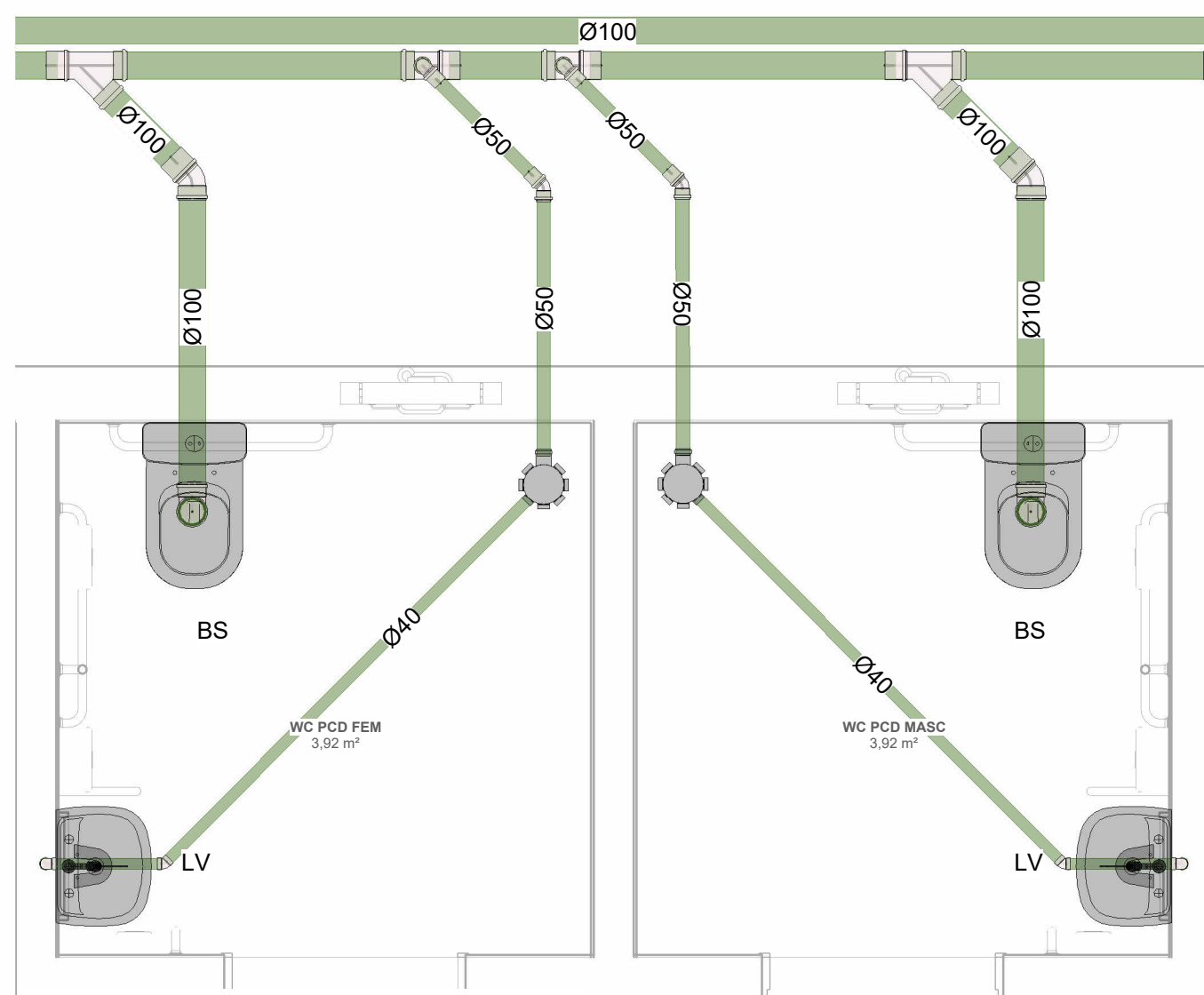
BANHEIRO MASCULINO - ISOMÉTRICAS escala indicada 0001 Prancha

Autor do projeto
 MONIQUE ESTEVES DE OLIVEIRA
 CREA ES - 041039/D

04.HID



BANHEIROS PCD - ÁGUA FRIA
 ESCALA 1 : 25



BANHEIROS PCD - ESGOTO
 ESCALA 1 : 25

LEGENDA HIDROSSANITÁRIO	
SIGLA	DEFINIÇÃO
AF	TUBULAÇÃO DE ÁGUA FRIA
AP	TUBULAÇÃO DE ÁGUA PLUVIAL
DR	TUBULAÇÃO DE DRENO DE AR CONDICIONADO
TQ	TUBO DE QUEDA DE ESGOTO
TV	TUBO DE VENTILAÇÃO
TES	TUBO DE QUEDA DE ESPUMA
TG	TUBO DE QUEDA DE GORDURA
REC	TUBULAÇÃO DE RECALQUE
REU	TUBULAÇÃO DE ÁGUA DE REUSO
EXTLIMP	EXTRAVASOR/LIMPEZA
ALIM	ALIMENTADOR
CS	CAIXA SIFONADA 150x150x50mm, TAMPA INOX, SISTEMA ABRE/FECHA DO TIPO ESCAMOTEÁVEL
CS1	CAIXA SIFONADA 100x100x50mm, TAMPA INOX, SISTEMA ABRE/FECHA DO TIPO ESCAMOTEÁVEL
CS2	CAIXA SIFONADA 150x170x75mm, TAMPA CEGA EM INOX
RS	RALO SECO 100x100x40mm, TAMPA INOX, SISTEMA ABRE/FECHA DO TIPO ESCAMOTEÁVEL
CA	CAIXA DE AREIA
CAS	CAIXA DE AREIA SIFONADA
CG	CAIXA DE GORDURA
CI	CAIXA DE INSPEÇÃO
CPS	CAIXA DE PASSAGEM SIFONADA
RA	RALO ABACAXI
Ø	TUBULAÇÃO QUE SOBE
∅	TUBULAÇÃO QUE DESCE
—	TUBULAÇÃO CONTÍNUA
TQ-XX	IDENTIFICAÇÃO
∅XX	DIÂMETRO (mm)

QUANTITATIVO DE CONEXÕES		
DESCRIÇÃO	BITOLA	QUANTIDADE
Sanitário		
Joelho 45°/90° Esgoto Série Normal - TIGRE	Ø40-Ø40	6
Joelho 45°/90° Esgoto Série Normal - TIGRE	Ø50-Ø50	4
Joelho 45°/90° Esgoto Série Normal - TIGRE	Ø100-Ø100	4
TêJuntão Simples Esgoto Série Normal - TIGRE	Ø100-Ø100-Ø40	1
TêJuntão Simples Esgoto Série Normal - TIGRE	Ø100-Ø100-Ø50	2
TêJuntão Simples Esgoto Série Normal - TIGRE	Ø100-Ø100-Ø100	2
Água fria doméstica		
Joelho em PVC soldável	Ø25-Ø25	11
Tê em PVC soldável	Ø25-Ø25-Ø25	1
Tê em PVC soldável	Ø50-Ø50-Ø25	2
Total geral:		33

QUANTITATIVO DE TUBOS		
DESCRIÇÃO	BITOLA	COMPRIMENTO
Sanitário		
Tubo PVC rígido, cor branca, linha Esgoto Série Normal - Tigre	Ø40	6.3 m
Tubo PVC rígido, cor branca, linha Esgoto Série Normal - Tigre	Ø50	3.3 m
Tubo PVC rígido, cor branca, linha Esgoto Série Normal - Tigre	Ø100	30.0 m
Água fria doméstica		
Tubulação para água fria	Ø25	9.7 m
Tubulação para água fria	Ø50	4.5 m
Total geral:		53.9 m

QUANTITATIVOS DE ACESSÓRIOS HIDRÁULICOS			
Descrição	Tamanho	Diâmetro Tubo Principal	Contagem
Registro de pressão	Ø25-Ø25	32	7
Registro de pressão	Ø32-Ø32	32	2

QUANTITATIVOS DE PEÇAS HIDROSSANITÁRIAS	
Descrição	Contagem
Caixa de gordura 200x170x50mm com tampa cega redonda	2
Caixa de inspeção sanitária com tampa à vista 60x60cm	13
Caixa sifonada 150x150x50mm com porta grelha e grelha quadrada	7
Caixa sifonada com samedouro	1
Grelha quadrada 150mm branca	7
Porta grelha quadrada para grelha quadrada 150mm branca	7
Porta tampa redonda 200mm branca	2
Proteção (tubo PVC - Linha Level) 250mm	2
Tampa cega em ferro fundido 250mm	13
Tampa cega redonda 200mm branca	2
Tampa de alvenaria com tampa para caixa de inspeção	13

ALTURA DE PONTOS HIDRÁULICOS			
SIGLA	APARELHO SANITÁRIO	ALTURA PT DE ÁGUA	ALTURA PT DE ESGOTO
LV	LAVATÓRIO	60/110 cm	50 cm
BS	BACIA SANITÁRIA	25 cm	-
DH	DUCHA HIGIÊNICA	50 cm	-
P	PIA	60 cm	50 cm
T	TANQUE	110 cm	45 cm
MIC	MICTÓRIO	60 cm	70 cm
TJ	TORNEIRA DE JARDIM	30 cm	-
BBD	BEBEDOURO	60 cm	50 cm
RG	REGISTRO DE GAVETA	60 cm	-
RP	RP CHUVEIROS	110 cm	-

LEGENDA DE TUBULAÇÃO DE ESGOTO	
	TUBULAÇÃO DE ESGOTO
	TUBULAÇÃO DE VENTILAÇÃO
	TUBULAÇÃO DE GORDURA
	TUBULAÇÃO DE ESPUMA
	TUBULAÇÃO DE ÁGUA PLUVIAL
	DRENO DE AR CONDICIONADO

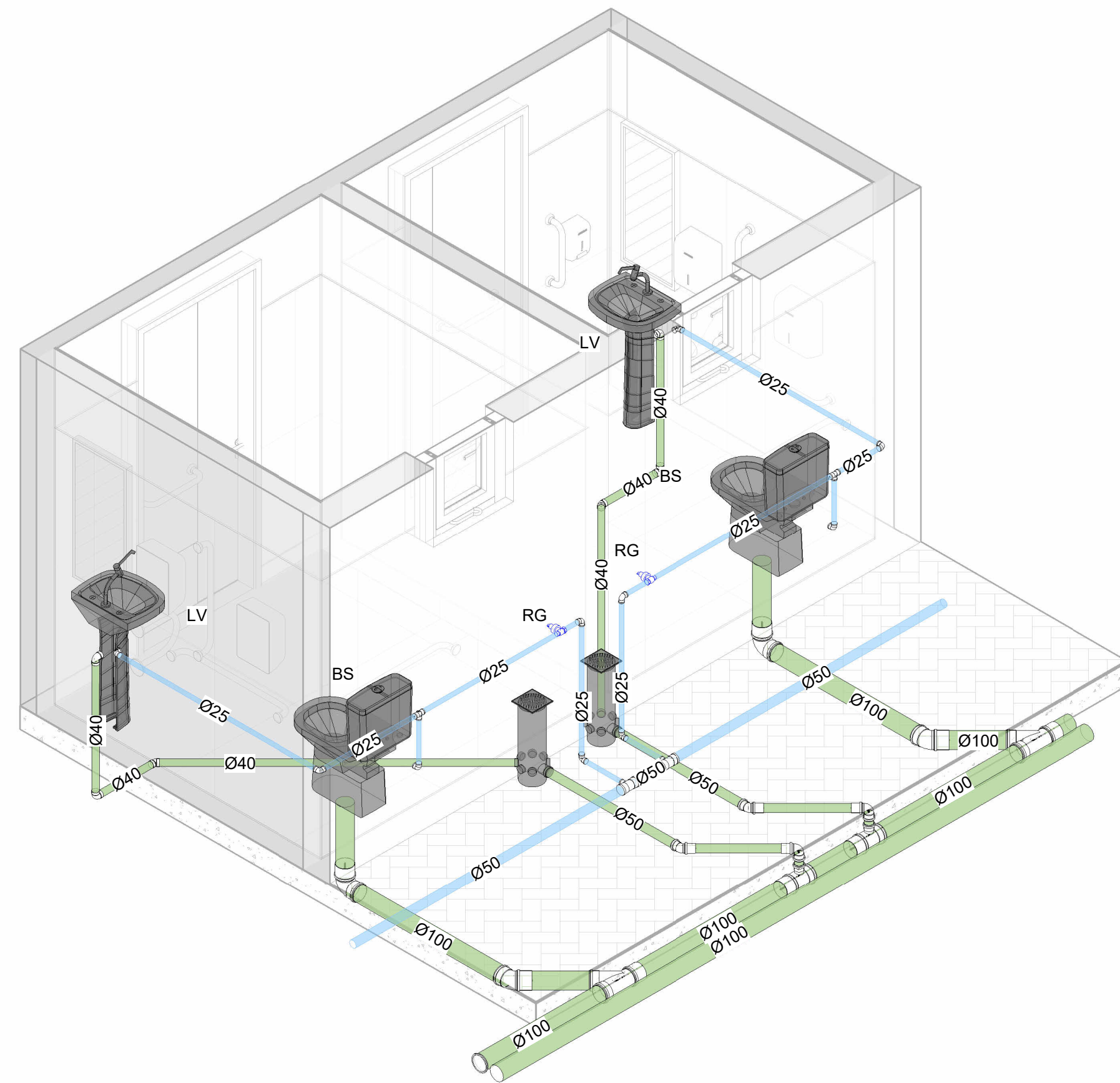
* VERIFICAR ALTURAS DE PONTOS HIDRÁULICOS DE ACORDO COM O PROJETO ARQUITETÔNICO

NOTAS:

- 01- TODO O TRECHO DE TUBULAÇÃO HORIZONTAL TERÁ INCLINAÇÃO MÍN. DE 1%.
- 02- O TUBO DE SUSPIRO DA CX D'ÁGUA DEVERÁ SER PROVIDO DE TELA COM MALHA FINA (Ø0,5 mm) EM SUA EXTREMIDADE.
- 03- O TUBO DO EXTRAVASOR DEVERÁ SER LANÇADO EM LOCAL VISÍVEL C/ MALHA DE PROTEÇÃO Ø0,5mm E A LIMPEZA DEVERÁ SER LANÇADA SOBRE CALHA OU CAIXA RALO COM SEPARAÇÃO ATMOSFÉRICA >= 30cm.
- 04- AS EXTREMIDADES SUPERIORES DOS TUBOS E/OU COLUNAS DE VENTILAÇÃO DEVERÃO ESTAR A NO MÍNIMO, 30cm ACIMA DA COBERTURA. (NBR 8160/99)
- 05- NA EXTREMIDADE SUPERIOR DE CADA TUBO E/OU COLUNA DE VENTILAÇÃO DEVERÃO SER INSTALADOS TERMINAIS DE VENTILAÇÃO, PARA EVITAR A PENETRAÇÃO DE OBJETOS.
- 06- A EXTREMIDADE SUPERIOR DO RAMAL DE VENTILAÇÃO DEVE SER LIGADA, NO MÍNIMO, A 150mm ACIMA DO NÍVEL DE TRANSBORDAMENTO DO MAIS ALTO APARELHO SERVIDO.
- 07- DIMENSÕES EM CENTÍMETROS(CM) EXCETO ONDE ESPECIFICADO, DIÂMETRO EM MILÍMETRO (mm) E POLEGADA[\"].
- 08- AS INSTALAÇÕES HIDRÁULICAS E SANITÁRIAS DESTES PROJETO DEVERÃO SER EXECUTADAS EM TUBO DE PVC RÍGIDO, EXCETO ONDE ESPECIFICADO EM PLANTA.
- 09- TODAS AS PRUMADAS DEVERÃO TER ELEMENTOS DE INSPEÇÃO EM CADA PAVIMENTO, NAS TRANSIÇÕES E MUDANÇAS DE DIREÇÕES CONFORME DETALHES DO PROJETO. O MELHOR LOCAL PARA INSTALAÇÃO DEVERÁ SER AVALIADO NA OBRA.
- 10- TODAS AS SAÍDAS DE PIAS E LAVATÓRIOS DEVERÃO SER DEVIDAMENTE SIFONADAS.
- 11- UTILIZAR CURVAS AO INVÉS DE JOELHOS, APÓS HIDROMETRO E EM TODA TUBULAÇÃO DE ÁGUA QUE PASSAR PELO TETO.
- 12- UTILIZAR JOELHO 90° SOLDÁVEL, DO TIPO AZUL COM BUCHA DE LATÃO EM TODOS OS PONTOS DE ÁGUA FRIA.
- 13- UTILIZAR SEMPRE QUE POSSÍVEL CURVAS AO INVÉS DE JOELHOS EM TODA A TUBULAÇÃO DE ESGOTO SANITÁRIO E ÁGUA PLUVIAL.
- 14- DEVE-SE INSTALAR TIRANTES METÁLICOS PARA FIXAÇÃO DOS TUBOS NO TETO A CADA 2,00m NO MÁXIMO.
- 15- OS TUBOS DE ÁGUA DEVEM PASSAR SOBRE OS DE ESGOTO PLUVIAL E SANITÁRIO.
- 16- AS TUBULAÇÕES DE ÁGUA PLUVIAL EM TRECHOS HORIZONTAIS DEVEM APRESENTAR DECLIVIDADES CONSTANTES DE, NO MÍNIMO, 1% DE ACORDO COM A NBR 10844/89.
 - 2% PARA TUBULAÇÕES COM DIÂMETRO MENOR OU IGUAL A 75mm.
 - 1% PARA TUBULAÇÕES COM DIÂMETRO MENOR OU IGUAL A 100mm.
- 17- AS TUBULAÇÕES DE ESGOTO EM TRECHOS HORIZONTAIS DEVEM APRESENTAR DECLIVIDADES CONSTANTES DE ACORDO COM A NBR 8160/99:
 - 2% PARA TUBULAÇÕES COM DIÂMETRO MENOR OU IGUAL A 75mm.
 - 1% PARA TUBULAÇÕES COM DIÂMETRO MENOR OU IGUAL A 100mm.
- 18- UTILIZAR CURVAS LONGAS NAS MUDANÇAS DE DIREÇÃO DAS TUBULAÇÕES ENTERRADAS TANTO DE ESGOTO QUANTO DE ÁGUAS PLUVIAIS.
- 19- A LOCALIZAÇÃO DO PONTO DE LANÇAMENTO DO EXTRAVASOR DOS RESERVATÓRIOS INFERIORES E O AVISO DO RESERVATÓRIO SUPERIOR LANÇAM LIVRES EM LOCAL FACILMENTE VISÍVEL, FORA DE ÁREAS PRIVATIVAS COM ALTURA MÍNIMA DE 30cm.
- 20- REFERENTE ÀS CAIXAS DE ESGOTO.
 - A) TODAS AS CAIXAS DEVERÃO SER EXECUTADAS DE MANEIRA APREVENIR A PROLIFERAÇÃO DA DENGUE;
 - B) TODAS AS CAIXAS DEVERÃO SER FEITAS EM BLOCOS DE CONCRETO SEM FUNÇÃO ESTRUTURAL;
 - C) TODAS AS CAIXAS DEVERÃO SER REVESTIDAS INTERNAMENTE COM REBOCO IMPERMEABILIZADO COM MANTA E PINTADAS INTERNAMENTE NA COR BRANCA;
 - D) TODAS AS CAIXAS DEVERÃO TER OS CANTOS INTERNOS INTERNOS ABALADOS;
 - E) USAR SEMPRE TAMPAS METÁLICAS ARTICULADAS COM IDENTIFICAÇÃO DA FUNÇÃO DE CADA CAIXA;
 - F) TODAS AS CAIXAS DEVERÃO SER HERMETICAMENTE FECHADAS.

OBSERVAÇÕES			
1 - TODAS AS MEDIDAS DEVERÃO SER RIGOROSAMENTE CONFERIDAS NA OBRA; 2 - TODAS AS ESPECIFICAÇÕES DEVERÃO SER CONFIRMADAS COM O CONTRATANTE POR OCASIÃO DA OBRA; 3 - SANITÁRIOS E COPAS TERÃO PISO REBAIXADO EM 1,0m EM RELAÇÃO AO NÍVEL DO PAVIMENTO; 4 - PAREDES EM ALVENARIA DEVEM IR ATÉ A LAJE DO JIRAU; 5 - DETALHAMENTOS PARA ÁREAS MOLHADAS, COBERTURA, ESCADAS, FORROS, DETALHES GÊNERAIS, PISOS E DETALHES DE ÁREA EXTERNA ESTARÃO APRESENTADOS EM CADENRIO DE DETALHES OU PRANCHAS ESPECÍFICAS DA ETAPA; 6 - A EXECUÇÃO DA OBRA DEVE SEGUIR O PROJETO ARQUITETÔNICO, ISENTANDO A AUTORIA DO PROJETO DE QUALQUER RESPONSABILIDADE POR MODIFICAÇÕES SEM CONSULTA PRÉVIA; 7 - PILARES, VIGAS, LAJES E OUTROS ELEMENTOS ESTÃO INDICADOS COMO REFERÊNCIA À ESTRUTURA DO EDIFÍCIO, DEVENDO SER EXECUTADO CONFORME O PROJETO ESTRUTURAL DEVIDAMENTE APROVADO; 8 - EM CASO DE DIVERGÊNCIA DE INFORMAÇÕES ENTRE MEMÓRIAS, ESPECIFICAÇÕES E PARTES GRÁFICAS, DEVERÁ SER ADOTADO O ITEM MAIS RESTRITIVO A FAVOR DA SEGURANÇA E DA QUALIDADE; 9 - TODAS AS PORTAS TEM BONECA DE 10cm. EXCETO AS INDICADAS POR COTAS NO PROJETO.			
REVISÃO			
DATA	REVISÃO Nº	DESCRIÇÃO	
ENVIADO EM:	DATA	RECEBIDO EM:	DATA
 MEO Engenharia e Construções Av. Jerônimo Monteiro, 1000, Centro - Vitória - ES, 29010-004 Sala 1501 - 1503 1505, Vitória, Espírito Santo 29010-004, BR		ACERA ESTADA DA BOTA - ALTAMIRA DO PARANÁ - PR	
BANHEIROS PCD		escala indicada	0001
Contratante: PREFEITURA DE ALTAMIRA DO PARANÁ		05.HID	
Autor do projeto: MONIQUE ESTEVES DE OLIVEIRA CREA ES - 041039/D		Prancha	

MICROIMPRESSÃO EM 2022, 2023, 2024, 2025, 2026, 2027, 2028, 2029, 2030, 2031, 2032, 2033, 2034, 2035, 2036, 2037, 2038, 2039, 2040, 2041, 2042, 2043, 2044, 2045, 2046, 2047, 2048, 2049, 2050, 2051, 2052, 2053, 2054, 2055, 2056, 2057, 2058, 2059, 2060, 2061, 2062, 2063, 2064, 2065, 2066, 2067, 2068, 2069, 2070, 2071, 2072, 2073, 2074, 2075, 2076, 2077, 2078, 2079, 2080, 2081, 2082, 2083, 2084, 2085, 2086, 2087, 2088, 2089, 2090, 2091, 2092, 2093, 2094, 2095, 2096, 2097, 2098, 2099, 2100, 2101, 2102, 2103, 2104, 2105, 2106, 2107, 2108, 2109, 2110, 2111, 2112, 2113, 2114, 2115, 2116, 2117, 2118, 2119, 2120, 2121, 2122, 2123, 2124, 2125, 2126, 2127, 2128, 2129, 2130, 2131, 2132, 2133, 2134, 2135, 2136, 2137, 2138, 2139, 2140, 2141, 2142, 2143, 2144, 2145, 2146, 2147, 2148, 2149, 2150, 2151, 2152, 2153, 2154, 2155, 2156, 2157, 2158, 2159, 2160, 2161, 2162, 2163, 2164, 2165, 2166, 2167, 2168, 2169, 2170, 2171, 2172, 2173, 2174, 2175, 2176, 2177, 2178, 2179, 2180, 2181, 2182, 2183, 2184, 2185, 2186, 2187, 2188, 2189, 2190, 2191, 2192, 2193, 2194, 2195, 2196, 2197, 2198, 2199, 2200, 2201, 2202, 2203, 2204, 2205, 2206, 2207, 2208, 2209, 2210, 2211, 2212, 2213, 2214, 2215, 2216, 2217, 2218, 2219, 2220, 2221, 2222, 2223, 2224, 2225, 2226, 2227, 2228, 2229, 2230, 2231, 2232, 2233, 2234, 2235, 2236, 2237, 2238, 2239, 2240, 2241, 2242, 2243, 2244, 2245, 2246, 2247, 2248, 2249, 2250, 2251, 2252, 2253, 2254, 2255, 2256, 2257, 2258, 2259, 2260, 2261, 2262, 2263, 2264, 2265, 2266, 2267, 2268, 2269, 2270, 2271, 2272, 2273, 2274, 2275, 2276, 2277, 2278, 2279, 2280, 2281, 2282, 2283, 2284, 2285, 2286, 2287, 2288, 2289, 2290, 2291, 2292, 2293, 2294, 2295, 2296, 2297, 2298, 2299, 2300, 2301, 2302, 2303, 2304, 2305, 2306, 2307, 2308, 2309, 2310, 2311, 2312, 2313, 2314, 2315, 2316, 2317, 2318, 2319, 2320, 2321, 2322, 2323, 2324, 2325, 2326, 2327, 2328, 2329, 2330, 2331, 2332, 2333, 2334, 2335, 2336, 2337, 2338, 2339, 2340, 2341, 2342, 2343, 2344, 2345, 2346, 2347, 2348, 2349, 2350, 2351, 2352, 2353, 2354, 2355, 2356, 2357, 2358, 2359, 2360, 2361, 2362, 2363, 2364, 2365, 2366, 2367, 2368, 2369, 2370, 2371, 2372, 2373, 2374, 2375, 2376, 2377, 2378, 2379, 2380, 2381, 2382, 2383, 2384, 2385, 2386, 2387, 2388, 2389, 2390, 2391, 2392, 2393, 2394, 2395, 2396, 2397, 2398, 2399, 2400, 2401, 2402, 2403, 2404, 2405, 2406, 2407, 2408, 2409, 2410, 2411, 2412, 2413, 2414, 2415, 2416, 2417, 2418, 2419, 2420, 2421, 2422, 2423, 2424, 2425, 2426, 2427, 2428, 2429, 2430, 2431, 2432, 2433, 2434, 2435, 2436, 2437, 2438, 2439, 2440, 2441, 2442, 2443, 2444, 2445, 2446, 2447, 2448, 2449, 2450, 2451, 2452, 2453, 2454, 2455, 2456, 2457, 2458, 2459, 2460, 2461, 2462, 2463, 2464, 2465, 2466, 2467, 2468, 2469, 2470, 2471, 2472, 2473, 2474, 2475, 2476, 2477, 2478, 2479, 2480, 2481, 2482, 2483, 2484, 2485, 2486, 2487, 2488, 2489, 2490, 2491, 2492, 2493, 2494, 2495, 2496, 2497, 2498, 2499, 2500, 2501, 2502, 2503, 2504, 2505, 2506, 2507, 2508, 2509, 2510, 2511, 2512, 2513, 2514, 2515, 2516, 2517, 2518, 2519, 2520, 2521, 2522, 2523, 2524, 2525, 2526, 2527, 2528, 2529, 2530, 2531, 2532, 2533, 2534, 2535, 2536, 2537, 2538, 2539, 2540, 2541, 2542, 2543, 2544, 2545, 2546, 2547, 2548, 2549, 2550, 2551, 2552, 2553, 2554, 2555, 2556, 2557, 2558, 2559, 2560, 2561, 2562, 2563, 2564, 2565, 2566, 2567, 2568, 2569, 2570, 2571, 2572, 2573, 2574, 2575, 2576, 2577, 2578, 2579, 2580, 2581, 2582, 2583, 2584, 2585, 2586, 2587, 2588, 2589, 2590, 2591, 2592, 2593, 2594, 2595, 2596, 2597, 2598, 2599, 2600, 2601, 2602, 2603, 2604, 2605, 2606, 2607, 2608, 2609, 2610, 2611, 2612, 2613, 2614, 2615, 2616, 2617, 2618, 2619, 2620, 2621, 2622, 2623, 2624, 2625, 2626, 2627, 2628, 2629, 2630, 2631, 2632, 2633, 2634, 2635, 2636, 2637, 2638, 2639, 2640, 2641, 2642, 2643, 2644, 2645, 2646, 2647, 2648, 2649, 2650, 2651, 2652, 2653, 2654, 2655, 2656, 2657, 2658, 2659, 2660, 2661, 2662, 2663, 2664, 2665, 2666, 2667, 2668, 2669, 2670, 2671, 2672, 2673, 2674, 2675, 2676, 2677, 2678, 2679, 2680, 2681, 2682, 2683, 2684, 2685, 2686, 2687, 2688, 2689, 2690, 2691, 2692, 2693, 2694, 2695, 2696, 2697, 2698, 2699, 2700, 2701, 2702, 2703, 2704, 2705, 2706, 2707, 2708, 2709, 2710, 2711, 2712, 2713, 2714, 2715, 2716, 2717, 2718, 2719, 2720, 2721, 2722, 2723, 2724, 2725, 2726, 2727, 2728, 2729, 2730, 2731, 2732, 2733, 2734, 2735, 2736, 2737, 2738, 2739, 2740, 2741, 2742, 2743, 2744, 2745, 2746, 2747, 2748, 2749, 2750, 2751, 2752, 2753, 2754, 2755, 2756, 2757, 2758, 2759, 2760, 2761, 2762, 2763, 2764, 2765, 2766, 2767, 2768, 2769, 2770, 2771, 2772, 2773, 2774, 2775, 2776, 2777, 2778, 2779, 2780, 2781, 2782, 2783, 2784, 2785, 2786, 2787, 2788, 2789, 2790, 2791, 2792, 2793, 2794, 2795, 2796, 2797, 2798, 2799, 2800, 2801, 2802, 2803, 2804, 2805, 2806, 2807, 2808, 2809, 2810, 2811, 2812, 2813, 2814, 2815, 2816, 2817, 2818, 2819, 2820, 2821, 2822, 2823, 2824, 2825, 2826, 2827, 2828, 2829, 2830, 2831, 2832, 2833, 2834, 2835, 2836, 2837, 2838, 2839, 2840, 2841, 2842, 2843, 2844, 2845, 2846, 2847, 2848, 2849, 2850, 2851, 2852, 2853, 2854, 2855, 2856, 2857, 2858, 2859, 2860, 2861, 2862, 2863, 2864, 2865, 2866, 2867, 2868, 2869, 2870, 2871, 2872, 2873, 2874, 2875, 2876, 2877, 2878, 2879, 2880, 2881, 2882, 2883, 2884, 2885, 2886, 2887, 2888, 2889, 2890, 2891, 2892, 2893, 2894, 2895, 2896, 2897, 2898, 2899, 2900, 2901, 2902, 2903, 2904, 2905, 2906, 2907, 2908, 2909, 2910, 2911, 2912, 2913, 2914, 2915, 2916, 2917, 2918, 2919, 2920, 2921, 2922, 2923, 2924, 2925, 2926, 2927, 2928, 2929, 2930, 2931, 2932, 2933, 2934, 2935, 2936, 2937, 2938, 2939, 2940, 2941, 2942, 2943, 2944, 2945, 2946, 2947, 2948, 2949, 2950, 2951, 2952, 2953, 2954, 2955, 2956, 2957, 2958,



ISO WC PCD
ESCALA

LEGENDA DE TUBULAÇÃO DE ESGOTO	
	TUBULAÇÃO DE ESGOTO
	TUBULAÇÃO DE VENTILAÇÃO
	TUBULAÇÃO DE GORDURA
	TUBULAÇÃO DE ESPUMA
	TUBULAÇÃO DE ÁGUA PLUVIAL
	DRENO DE AR CONDICIONADO

* VERIFICAR ALTURAS DE PONTOS HIDRÁULICOS DE ACORDO COM O PROJETO ARQUITETÔNICO

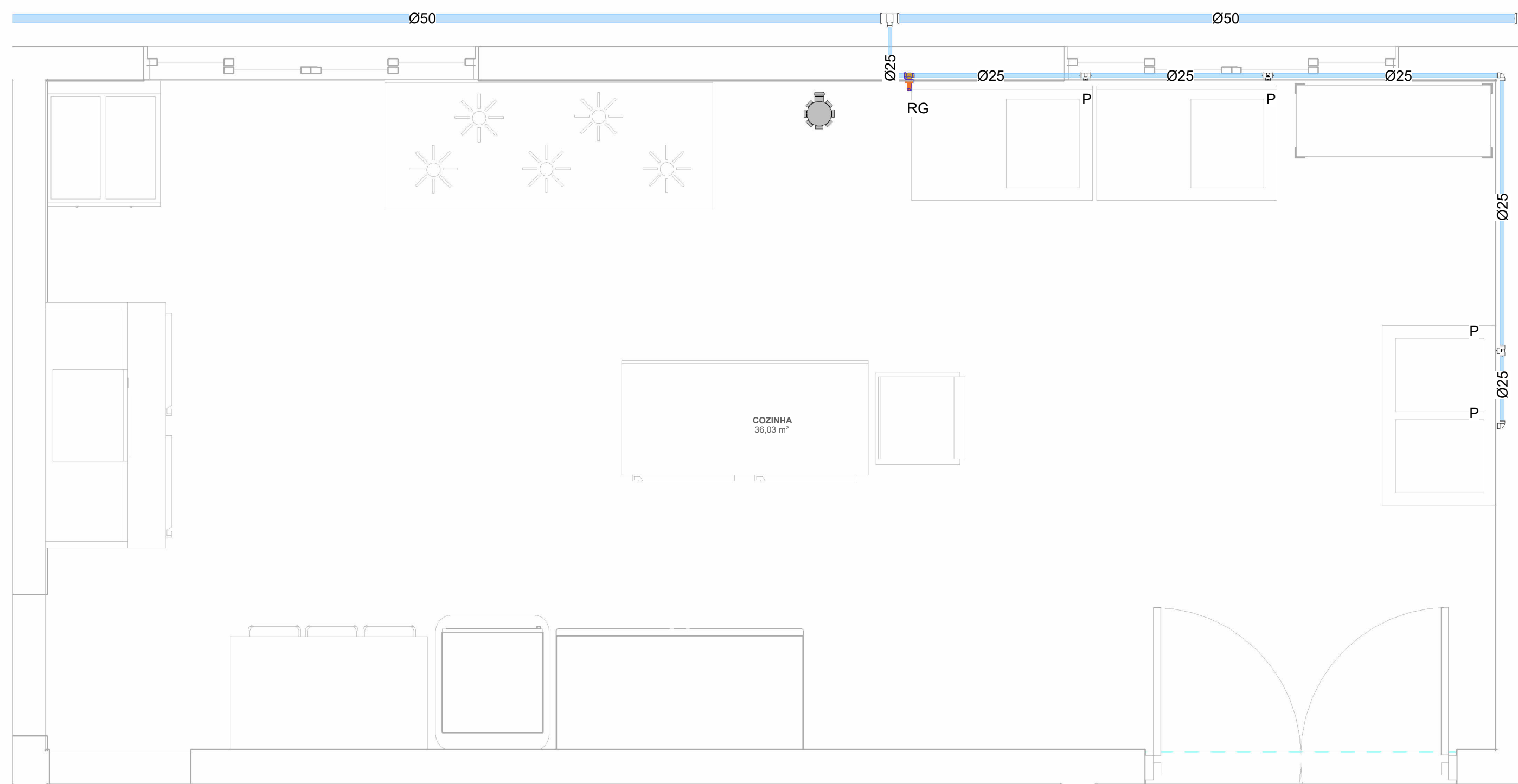
ALTURA DE PONTOS HIDRÁULICOS			
SIGLA	APARELHO SANITÁRIO	ALTURA PT DE ÁGUA	ALTURA PT DE ESGOTO
LV	LAVATÓRIO	60/110 cm	50 cm
BS	BACIA SANITÁRIA	25 cm	-
DH	DUCHA HIGIÊNICA	50 cm	-
P	PIA	60 cm	50 cm
T	TANQUE	110 cm	45 cm
MIC	MICTÓRIO	60 cm	70 cm
TJ	TORNEIRA DE JARDIM	30 cm	-
BBD	BEBEDOURO	60 cm	50 cm
RG	REGISTRO DE GAVETA	60 cm	-
RP	RP CHUVEIROS	110 cm	-

NOTAS:

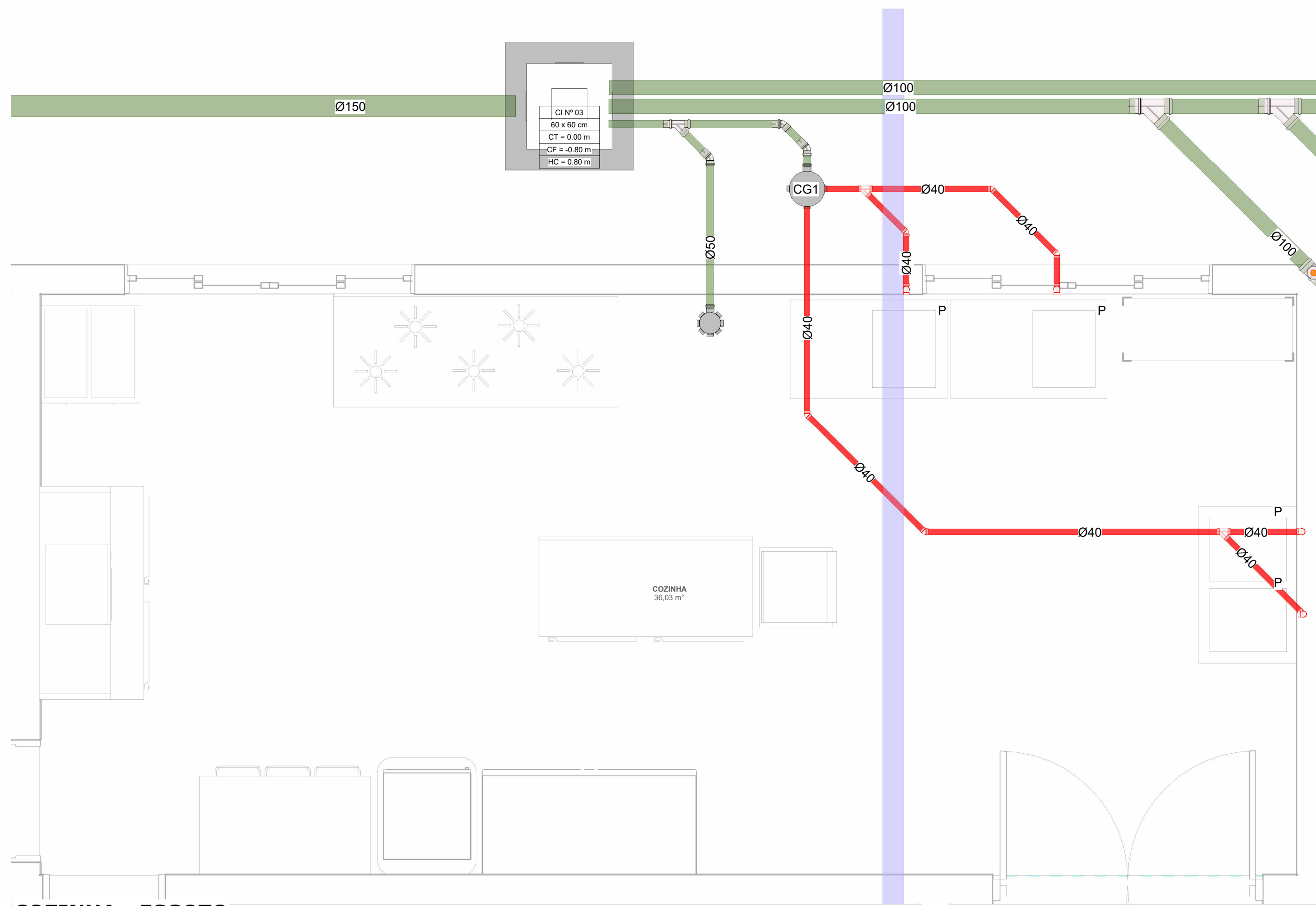
- 01- TODO O TRECHO DE TUBULAÇÃO HORIZONTAL TERÁ INCLINAÇÃO MÍN. DE 1%.
- 02- O TUBO DE SUSPIRO DA C/D ÁGUA DEVERÁ SER PROVIDO DE TELA COM MALHA FINA (Ø0,5 mm) EM SUA EXTREMIDADE.
- 03- O TUBO DO EXTRAVASOR DEVERÁ SER LANÇADO EM LOCAL VISÍVEL C/ MALHA DE PROTEÇÃO Ø0,5mm E A LIMPEZA DEVERÁ SER LANÇADA SOBRE CALHA OU CAIXA RALO COM SEPARAÇÃO ATMOSFÉRICA ≥ 30cm.
- 04- AS EXTREMIDADES SUPERIORES DOS TUBOS E/OU COLUNAS DE VENTILAÇÃO DEVERÃO ESTAR A NO MÍNIMO, 30cm ACIMA DA COBERTURA. (NBR 8160/99)
- 05- NA EXTREMIDADE SUPERIOR DE CADA TUBO E/OU COLUNA DE VENTILAÇÃO DEVERÃO SER INSTALADOS TERMINAIS DE VENTILAÇÃO, PARA EVITAR A PENETRAÇÃO DE OBJETOS.
- 06- A EXTREMIDADE SUPERIOR DO RAMAL DE VENTILAÇÃO DEVE SER LIGADA, NO MÍNIMO, A 150mm ACIMA DO NÍVEL DE TRANSBORDAMENTO DO MAIS ALTO APARELHO SERVIDO.
- 07- DIMENSÕES EM CENTÍMETROS(CM) EXCETO ONDE ESPECIFICADO, DIÂMETRO EM MILÍMETRO (mm) E POLLEGADA[*].
- 08- AS INSTALAÇÕES HIDRÁULICAS E SANITÁRIAS DESTA PROPOSTA DEVERÃO SER EXECUTADAS EM TUBO DE PVC RÍGIDO, EXCETO ONDE ESPECIFICADO EM PLANTA.
- 09- TODAS AS PRUMADAS DEVERÃO TER ELEMENTOS DE INSPEÇÃO EM CADA PAVIMENTO, NAS TRANSIÇÕES E MUDANÇAS DE DIREÇÕES CONFORME DETALHES DO PROJETO. O MELHOR LOCAL PARA INSTALAÇÃO DEVERÁ SER AVALIADO NA OBRA.
- 10- TODAS AS SAÍDAS DE PIAS E LAVATÓRIOS DEVERÃO SER DEVIDAMENTE SIFONADAS.
- 11- UTILIZAR CURVAS AO INVÉS DE JOELHOS, APÓS HIDROMETRO E EM TODA TUBULAÇÃO DE ÁGUA QUE PASSAR PELO TETO.
- 12- UTILIZAR JOELHO 90° SOLDÁVEL, DO TIPO AZUL COM BUCHA DE LATÃO EM TODOS OS PONTOS DE ÁGUA FRIA.
- 13- UTILIZAR SEMPRE QUE POSSÍVEL CURVAS AO INVÉS DE JOELHOS EM TODA A TUBULAÇÃO DE ESGOTO SANITÁRIO E ÁGUA PLUVIAL.
- 14- DEVE-SE INSTALAR TIRANTES METÁLICOS PARA FIXAÇÃO DOS TUBOS NO TETO A CADA 2,00m NO MÁXIMO.
- 15- OS TUBOS DE ÁGUA DEVEM PASSAR SOBRE OS DE ESGOTO PLUVIAL E SANITÁRIO.
- 16- AS TUBULAÇÕES DE ÁGUA PLUVIAL EM TRECHOS HORIZONTAIS DEVEM APRESENTAR DECLIVIDADES CONSTANTES DE, NO MÍNIMO, 1% DE ACORDO COM A NBR 10844/89.
- 2% PARA TUBULAÇÕES COM DIÂMETRO MENOR OU IGUAL A 75mm.
- 1% PARA TUBULAÇÕES COM DIÂMETRO MENOR OU IGUAL A 100mm.
- 17- AS TUBULAÇÕES DE ESGOTO EM TRECHOS HORIZONTAIS DEVEM APRESENTAR DECLIVIDADES CONSTANTES DE ACORDO COM A NBR 8160/99:
A) TODAS AS CAIXAS DEVERÃO SER EXECUTADAS DE MANEIRA A PREVENIR A PROLIFERAÇÃO DA DENGUE;
B) TODAS AS CAIXAS DEVERÃO SER FEITAS EM BLOCOS DE CONCRETO SEM FUNÇÃO ESTRUTURAL;
C) TODAS AS CAIXAS DEVERÃO SER REVESTIDAS INTERNAMENTE COM REBOCO IMPERMEABILIZADO COM MANTA E PINTADAS INTERNAMENTE NA COR BRANCA;
D) TODAS AS CAIXAS DEVERÃO TER OS CANTOS INTERNOS INTERNOS ABALADOS;
E) USAR SEMPRE TAMPAS METÁLICAS ARTICULADAS COM IDENTIFICAÇÃO DA FUNÇÃO DE CADA CAIXA;
F) TODAS AS CAIXAS DEVERÃO SER HERMETICAMENTE FECHADAS.
- 18- UTILIZAR CURVAS LONGAS NAS MUDANÇAS DE DIREÇÃO DAS TUBULAÇÕES ENTERRADAS TANTO DE ESGOTO QUANTO DE ÁGUAS PLUVIAIS.
- 19- A LOCALIZAÇÃO DO PONTO DE LANÇAMENTO DO EXTRAVASOR DOS RESERVATÓRIOS INFERIORES E O AVISO DO RESERVATÓRIO SUPERIOR LANÇAM LIVRES EM LOCAL FACILMENTE VISÍVEL, FORA DE ÁREAS PRIVATIVAS COM ALTURA MÍNIMA DE 30cm.
- 20- REFERENTE ÀS CAIXAS DE ESGOTO.

LEGENDA HIDROSSANITÁRIO		
SIGLA	DEFINIÇÃO	
AF	TUBULAÇÃO DE ÁGUA FRIA	
AP	TUBULAÇÃO DE ÁGUA PLUVIAL	
DR	TUBULAÇÃO DE DRENO DE AR CONDICIONADO	
TQ	TUBO DE QUEDA DE ESGOTO	
TV	TUBO DE VENTILAÇÃO	
TES	TUBO DE QUEDA DE ESPUMA	
TG	TUBO DE QUEDA DE GORDURA	
REC	TUBULAÇÃO DE RECALQUE	
REU	TUBULAÇÃO DE ÁGUA DE REÚSO	
EXTLIMP	EXTRAVASOR/LIMPEZA	
ALIM	ALIMENTADOR	
CS	CAIXA SIFONADA 150x150x50mm, TAMPA INOX, SISTEMA ABRE/FECHA DO TIPO ESCAMOTEÁVEL	
CS1	CAIXA SIFONADA 100x100x50mm, TAMPA INOX, SISTEMA ABRE/FECHA DO TIPO ESCAMOTEÁVEL	
CS2	CAIXA SIFONADA 150x170x75mm, TAMPA CEGA EM INOX	
RS	RALO SECO 100x100x40mm, TAMPA INOX, SISTEMA ABRE/FECHA DO TIPO ESCAMOTEÁVEL	
CA	CAIXA DE AREIA	
CAS	CAIXA DE AREIA SIFONADA	
CG	CAIXA DE GORDURA	
CI	CAIXA DE INSPEÇÃO	
CPS	CAIXA DE PASSAGEM SIFONADA	
RA	RALO ABACAXI	
	TUBULAÇÃO QUE SOBE	IDENTIFICAÇÃO DIÂMETRO (mm)
	TUBULAÇÃO QUE DESCE	
	TUBULAÇÃO CONTÍNUA	

OBSERVAÇÕES			
1- TODAS AS MEDIDAS DEVERÃO SER RIGOROSAMENTE CONFERIDAS NA OBRA; 2- TODAS AS ESPECIFICAÇÕES DEVERÃO SER CONFIRMADAS COM O CONTRATANTE POR OCASIÃO DA OBRA; 3- SANITÁRIOS E COPIAS TERÃO PISO REBAIXADO EM 1cm EM RELAÇÃO AO NÍVEL DO PAVIMENTO; 4- PAREDES EM ALVENARIA DEVEM IR ATÉ A LAJE DO JISAU; 5- DETALHAMENTOS PARA ÁREAS MOLHADAS, COBERTURA, ESCADAS, FORROS, DETALHES GERAIS, PISOS E DETALHES DE ÁREA EXTERNA ESTARÃO APRESENTADOS EM CADENRO DE DETALHES OU PRANCHAS ESPECÍFICAS DA ETAPA; 6- A EXECUÇÃO DA OBRA DEVE SEGUIR O PROJETO ARQUITETÔNICO, ISENTANDO A AUTORIA DO PROJETO DE QUALQUER RESPONSABILIDADE POR MODIFICAÇÕES SEM CONSULTA PRÉVIA; 7- PILARES, VIGAS, LAJES E OUTROS ELEMENTOS ESTÃO INDICADOS COMO REFERÊNCIA À ESTRUTURA DO EDIFÍCIO, DEVENDO SER EXECUTADO CONFORME O PROJETO ESTRUTURAL DEVIDAMENTE APROVADO; 8- EM CASO DE DIVERGÊNCIA DE INFORMAÇÕES ENTRE MEMÓRIAS, ESPECIFICAÇÕES E PARTES GRÁFICAS, DEVERÁ SER ADOPTADO O ITEM MAIS RESTRITIVO A FAVOR DA SEGURANÇA E DA QUALIDADE; 9- TODAS AS PORTAS TEM BONECA DE 10cm. EXCETO AS INDICADAS POR COTAS NO PROJETO.			
REVISÃO			
DATA	REVISÃO Nº	DESCRIÇÃO	
ENVIADO EM:	RECEBIDO EM:	DATA	ARQ. RESPONSÁVEL
MEO Engenharia e Construções Av. Jerônimo Monteiro, 1000, Centro - Vitória - ES, 29010-004 Sala 1501 - 1503 1505, Vitória, Espírito Santo 29010-004, BR			
ACERA ESTADA DA BOTA - ALTAMIRA DO PARANÁ - PR			
BANHEIROS PCD - ISOMÉTRICAS			escala indicada 0001 Prancha
Contratante PREFEITURA DE ALTAMIRA DO PARANÁ			06.HID
Autor do projeto MONIQUE ESTEVES DE OLIVEIRA CREA ES - 04103010			



COZINHA - ÁGUA FRIA
ESCALA 1 : 25



COZINHA - ESGOTO
ESCALA 1 : 25

LEGENDA DE TUBULAÇÃO DE ESGOTO	
	TUBULAÇÃO DE ESGOTO
	TUBULAÇÃO DE VENTILAÇÃO
	TUBULAÇÃO DE GORDURA
	TUBULAÇÃO DE ESPUMA
	TUBULAÇÃO DE ÁGUA PLUVIAL
	DRENO DE AR CONDICIONADO

ALTURA DE PONTOS HIDRÁULICOS			
SIGLA	APARELHO SANITÁRIO	ALTURA PT DE ÁGUA	ALTURA PT DE ESGOTO
LV	LAVATÓRIO	60/110 cm	50 cm
BS	BACIA SANITÁRIA	25 cm	-
DH	DUCHA HIGIÊNICA	50 cm	-
P	PIA	60 cm	50 cm
T	TANQUE	110 cm	45 cm
MIC	MICTÓRIO	60 cm	70 cm
TJ	TORNEIRA DE JARDIM	30 cm	-
BBD	BEBEDOURO	60 cm	50 cm
RG	REGISTRO DE GAVETA	60 cm	-
RP	RP CHUVEIROS	110 cm	-

LEGENDA HIDROSSANITÁRIO		
SIGLA	DEFINIÇÃO	
AF	TUBULAÇÃO DE ÁGUA FRIA	
AP	TUBULAÇÃO DE ÁGUA PLUVIAL	
DR	TUBULAÇÃO DE DRENO DE AR CONDICIONADO	
TQ	TUBO DE QUEDA DE ESGOTO	
TV	TUBO DE VENTILAÇÃO	
TES	TUBO DE QUEDA DE ESPUMA	
TG	TUBO DE QUEDA DE GORDURA	
REC	TUBULAÇÃO DE RECALQUE	
REU	TUBULAÇÃO DE ÁGUA DE REUSO	
EXTLIMP	EXTRAVASOR/LIMPEZA	
ALIM	ALIMENTADOR	
CS	CAIXA SIFONADA 150x150x50mm, TAMPA INOX, SISTEMA ABRE/FECHA DO TIPO ESCAMOTEÁVEL	
CS1	CAIXA SIFONADA 100x100x50mm, TAMPA INOX, SISTEMA ABRE/FECHA DO TIPO ESCAMOTEÁVEL	
CS2	CAIXA SIFONADA 150x170x75mm, TAMPA CEGA EM INOX	
RS	RALO SECO 100x100x40mm, TAMPA INOX, SISTEMA ABRE/FECHA DO TIPO ESCAMOTEÁVEL	
CA	CAIXA DE AREIA	
CAS	CAIXA DE AREIA SIFONADA	
CG	CAIXA DE GORDURA	
CI	CAIXA DE INSPEÇÃO	
CPS	CAIXA DE PASSAGEM SIFONADA	
RA	RALO ABACAXI	
	TUBULAÇÃO QUE SOBE	IDENTIFICAÇÃO DIÂMETRO (mm)
	TUBULAÇÃO QUE DESCE	
	TUBULAÇÃO CONTÍNUA	

NOTAS:

- 01- TODO O TRECHO DE TUBULAÇÃO HORIZONTAL TERÁ INCLINAÇÃO MÍN. DE 1%.
- 02- O TUBO DE SUSPIRO DA CX D'ÁGUA DEVERÁ SER PROVIDO DE TELA COM MALHA FINA (Ø0,5 mm) EM SUA EXTREMIDADE.
- 03- O TUBO DO EXTRAVASOR DEVERÁ SER LANÇADO EM LOCAL VISÍVEL C/ MALHA DE PROTEÇÃO Ø0,5mm E A LIMPEZA DEVERÁ SER LANÇADA SOBRE CALHA OU CAIXA RALO COM SEPARAÇÃO ATMOSFÉRICA >= 30cm.
- 04- AS EXTREMIDADES SUPERIORES DOS TUBOS E/OU COLUNAS DE VENTILAÇÃO DEVERÃO ESTAR A NO MÍNIMO, 30cm ACIMA DA COBERTURA. (NBR 8160/99)
- 05- NA EXTREMIDADE SUPERIOR DE CADA TUBO E/OU COLUNA DE VENTILAÇÃO DEVERÃO SER INSTALADOS TERMINAIS DE VENTILAÇÃO, PARA EVITAR A PENETRAÇÃO DE OBJETOS.
- 06- A EXTREMIDADE SUPERIOR DO RAMAL DE VENTILAÇÃO DEVE SER LIGADA, NO MÍNIMO, A 150mm ACIMA DO NÍVEL DE TRANSBORDAMENTO DO MAIS ALTO APARELHO SERVIDO.
- 07- DIMENSÕES EM CENTÍMETROS(CM) EXCETO ONDE ESPECIFICADO, DIÂMETRO EM MILÍMETRO (mm) E POLEGADA(P).
- 08- AS INSTALAÇÕES HIDRÁULICAS E SANITÁRIAS DESTA PROJETO DEVERÃO SER EXECUTADAS EM TUBO DE PVC RÍGIDO, EXCETO ONDE ESPECIFICADO EM PLANTA.
- 09- TODAS AS PRUMADAS DEVERÃO TER ELEMENTOS DE INSPEÇÃO EM CADA PAVIMENTO, NAS TRANSIÇÕES E MUDANÇAS DE DIREÇÕES CONFORME DETALHES DO PROJETO. O MELHOR LOCAL PARA INSTALAÇÃO DEVERÁ SER AVALIADO NA OBRA.
- 10- TODAS AS SAÍDAS DE PIAS E LAVATÓRIOS DEVERÃO SER DEVIDAMENTE SIFONADAS.
- 11- UTILIZAR CURVAS AO INVÉS DE JOELHOS, APÓS HIDROMETRO E EM TODA TUBULAÇÃO DE ÁGUA QUE PASSAR PELO TETO.
- 12- UTILIZAR JOELHO 90° SOLDÁVEL, DO TIPO AZUL COM BUCHA DE LATÃO EM TODOS OS PONTOS DE ÁGUA FRIA.
- 13- UTILIZAR SEMPRE QUE POSSÍVEL CURVAS AO INVÉS DE JOELHOS EM TODA A TUBULAÇÃO DE ESGOTO SANITÁRIO E ÁGUA PLUVIAL.
- 14- DEVE-SE INSTALAR TIRANTES METÁLICOS PARA FIXAÇÃO DOS TUBOS NO TETO A CADA 2,00m NO MÁXIMO.
- 15- OS TUBOS DE ÁGUA DEVEM PASSAR SOBRE OS DE ESGOTO PLUVIAL E SANITÁRIO.
- 16- AS TUBULAÇÕES DE ÁGUA PLUVIAL EM TRECHOS HORIZONTAIS DEVEM APRESENTAR DECLIVIDADES CONSTANTES DE, NO MÍNIMO, 1% DE ACORDO COM A NBR 10844/89.
- 17- AS TUBULAÇÕES DE ESGOTO EM TRECHOS HORIZONTAIS DEVEM APRESENTAR DECLIVIDADES CONSTANTES DE ACORDO COM A NBR 8160/99:
- 2% PARA TUBULAÇÕES COM DIÂMETRO MENOR OU IGUAL A 75mm.
- 1% PARA TUBULAÇÕES COM DIÂMETRO MENOR OU IGUAL A 100mm.
- 18- UTILIZAR CURVAS LONGAS NAS MUDANÇAS DE DIREÇÃO DAS TUBULAÇÕES ENTERRADAS TANTO DE ESGOTO QUANTO DE ÁGUAS PLUVIAIS.
- 19- A LOCALIZAÇÃO DO PONTO DE LANÇAMENTO DO EXTRAVASOR DOS RESERVATÓRIOS INFERIORES E O AVISO DO RESERVATÓRIO SUPERIOR LANÇAM LIVRES EM LOCAL FACILMENTE VISÍVEL, FORA DE ÁREAS PRIVATIVAS COM ALTURA MÍNIMA DE 30cm.
- 20- REFERENTE ÀS CAIXAS DE ESGOTO:
A) TODAS AS CAIXAS DEVERÃO SER EXECUTADAS DE MANEIRA APREVENIR A PROLIFERAÇÃO DA DENGUE;
B) TODAS AS CAIXAS DEVERÃO SER FEITAS EM BLOCOS DE CONCRETO SEM FUNÇÃO ESTRUTURAL;
C) TODAS AS CAIXAS DEVERÃO SER REVESTIDAS INTERNAMENTE COM REBOCO IMPERMEABILIZADO COM MANTA E PINTADAS INTERNAMENTE NA COR BRANCA;
D) TODAS AS CAIXAS DEVERÃO TER OS CANTOS INTERNOS INTERNOS ABALADOS;
E) USAR SEMPRE TAMPAS METÁLICAS ARTICULADAS COM IDENTIFICAÇÃO DA FUNÇÃO DE CADA CAIXA;
F) TODAS AS CAIXAS DEVERÃO SER HERMETICAMENTE FECHADAS.

QUANTITATIVO DE CONEXÕES

DESCRIÇÃO	BITOLA	QUANTIDADE
Sanitário		
Joelho 45°/90°, Esgoto Série Normal - Tigre	Ø50-Ø50	3
Tê-Junção Simples, Esgoto Série Normal - Tigre	Ø50-Ø50-Ø50	1
Tê-Junção Simples, Esgoto Série Normal - Tigre	Ø100-Ø100-Ø40	1
Tê-Junção Simples, Esgoto Série Normal - Tigre	Ø100-Ø100-Ø100	2
Sanitário Gordura		
Joelho 45°/90°, Esgoto Série Normal - Tigre	Ø40-Ø40	13
Tê-Junção Simples, Esgoto Série Normal - Tigre	Ø40-Ø40-Ø40	2
Ventilação		
Joelho 45°/90°, Esgoto Série Normal - Tigre	Ø40-Ø40	1
Água fria doméstica		
Joelho em PVC soldável	Ø25-Ø25	4
Tê em PVC soldável	Ø25-Ø25-Ø25	3
Tê em PVC soldável	Ø50-Ø50-Ø25	1
Tê em PVC soldável	Ø50-Ø50-Ø32	1
Total geral:		32

QUANTITATIVO DE TUBOS

DESCRIÇÃO	BITOLA	COMPRIMENTO
Pluvial		
Tubo PVC rígido, cor branca, linha Esgoto Série Normal - Tigre	Ø150	14,3 m
Sanitário		
Tubo PVC rígido, cor branca, linha Esgoto Série Normal - Tigre	Ø50	2,7 m
Tubo PVC rígido, cor branca, linha Esgoto Série Normal - Tigre	Ø100	21,1 m
Tubo PVC rígido, cor branca, linha Esgoto Série Normal - Tigre	Ø150	9,9 m
Sanitário Gordura		
Tubo PVC rígido, cor branca, linha Esgoto Série Normal - Tigre	Ø40	12,0 m
Ventilação		
Tubo PVC rígido, cor branca, linha Esgoto Série Normal - Tigre	Ø40	3,2 m
Água fria doméstica		
Tubulação para água fria	Ø25	6,9 m
Tubulação para água fria	Ø50	14,5 m
Total geral:		84,5 m

QUANTITATIVOS DE ACESSÓRIOS HIDRÁULICOS

Descrição	Tamanho	Diâmetro Tubo Principal	Contagem
Registro de pressão	Ø25-Ø25	25	7
Registro de pressão	Ø32-Ø32	32	2

QUANTITATIVOS DE PEÇAS HIDROSSANITÁRIAS

Descrição	Contagem
Caixa de gordura 250x17x250mm com tampa cega redonda	2
Caixa de inspeção sanitária com tampa à vista 60x60cm	13
Caixa sifonada 150x100x50mm com porta grelha e grelha quadrada	7
Fossa séptica com sumidouro	1
Grelha quadrada 150mm branca	7
Porta grelha quadrada para grelha quadrada 150mm branca	7
Porta tampa redonda 250mm branca	2
Protetor (tubo PVC - Linha Level) 250mm	2
Tampa cega em ferro fundido 200mm	13
Tampa cega redonda 250mm branca	2
Tampa de alvenaria com tampa para caixa de inspeção	13

OBSERVAÇÕES

- 1 - TODAS AS MEDIDAS DEVERÃO SER RIGOROSAMENTE CONFERIDAS NA OBRA;
- 2 - TODAS AS ESPECIFICAÇÕES DEVERÃO SER CONFIRMADAS COM O CONTRATANTE POR OCASIÃO DA OBRA;
- 3 - SANITÁRIOS E COZINHAS TERÃO PISO REBAIXADO EM 1cm EM RELAÇÃO AO NÍVEL DO PAVIMENTO;
- 4 - PAREDES EM ALVENARIA DEVEM IR ATÉ A LAJE DO JIRAU;
- 5 - DETALHAMENTOS PARA ÁREAS MOLHADAS, COBERTURA, ESCADAS, FORROS, DETALHES GÊNERAIS, PISOS E DETALHES DE ÁREA EXTERNA ESTARÃO APRESENTADOS EM CADENHO DE DETALHES OU PRANHAS ESPECÍFICAS DA ETAPA;
- 6 - A EXECUÇÃO DA OBRA DEVE SEGUIR O PROJETO ARQUITETÔNICO, ISENTANDO A AUTORIA DO PROJETO DE QUALQUER RESPONSABILIDADE POR MODIFICAÇÕES SEM CONSULTA PRÉVIA;
- 7 - PILARES, VIGAS, LAJES E OUTROS ELEMENTOS ESTÃO INDICADOS COMO REFERÊNCIA À ESTRUTURA DO EDIFÍCIO, DEVENDO SER EXECUTADO CONFORME O PROJETO ESTRUTURAL DEVIDAMENTE APROVADO;
- 8 - EM CASO DE DIVERGÊNCIA DE INFORMAÇÕES ENTRE MEMÓRIAS, ESPECIFICAÇÕES E PARTES GRÁFICAS, DEVERÁ SER ADOTADO O ITEM MAIS RESTRITIVO A FAVOR DA SEGURANÇA E DA QUALIDADE;
- 9 - TODAS AS PORTAS TEM BONECA DE 10cm, EXCETO AS INDICADAS POR COTAS NO PROJETO.

REVISÃO

DATA	REVISÃO Nº	DESCRIÇÃO

ENVIADO EM: _____ RECEBIDO EM: _____ DATA _____ ARQ. RESPONSÁVEL _____

MEO Engenharia e Construções
Av. Jerônimo Monteiro, 1000, Centro - Vitória - ES, 29010-004
Sala 1501 - 1503 1505, Vitória, Espírito Santo 29010-004, BR

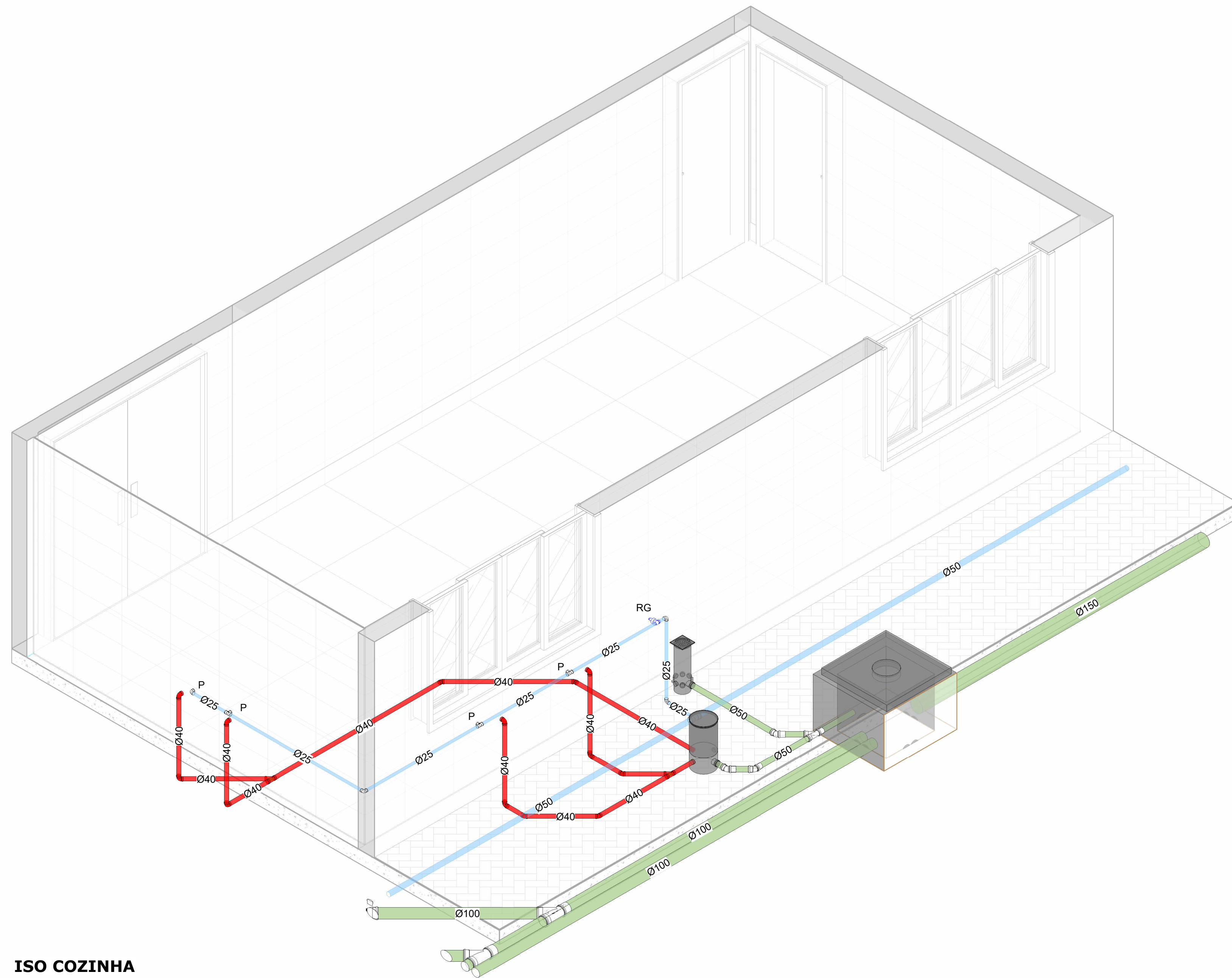
ACERA
ESTADA DA BOTA - ALTAMIRA DO PARANÁ - PR

COZINHA escala indicada
0001 Prancha

Contratante: PREFEITURA DE ALTAMIRA DO PARANÁ

Autor do projeto: MONIQUE ESTEVES DE OLIVEIRA
CREA ES - 041039/D

07.HID



ISO COZINHA
ESCALA

LEGENDA DE TUBULAÇÃO DE ESGOTO	
	TUBULAÇÃO DE ESGOTO
	TUBULAÇÃO DE VENTILAÇÃO
	TUBULAÇÃO DE GORDURA
	TUBULAÇÃO DE ESPUMA
	TUBULAÇÃO DE ÁGUA PLUVIAL
	DRENO DE AR CONDICIONADO

* VERIFICAR ALTURAS DE PONTOS HIDRÁULICOS DE ACORDO COM O PROJETO ARQUITETÔNICO

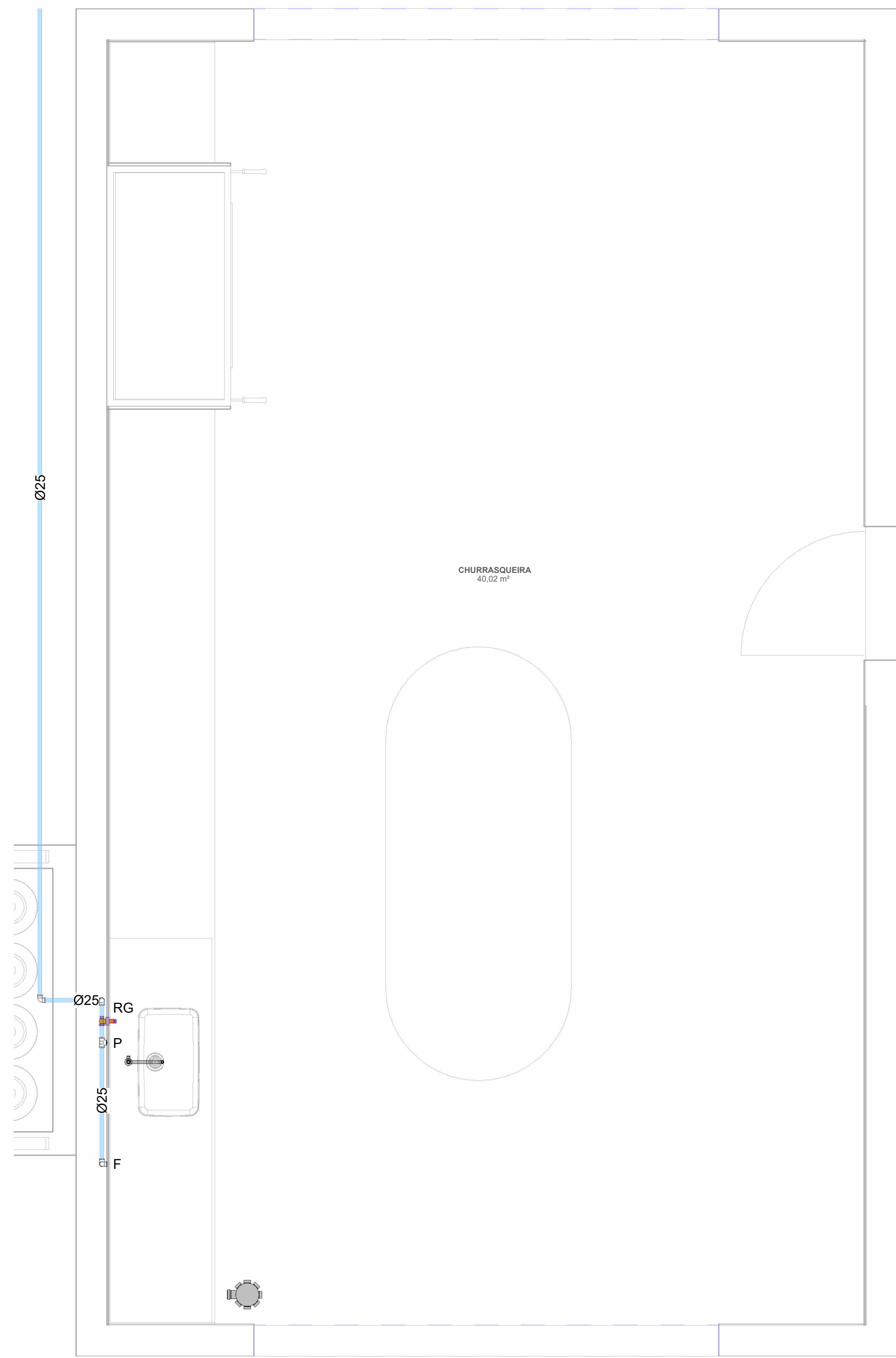
ALTURA DE PONTOS HIDRÁULICOS			
SIGLA	APARELHO SANITÁRIO	ALTURA PT DE ÁGUA	ALTURA PT DE ESGOTO
LV	LAVATÓRIO	60/110 cm	50 cm
BS	BACIA SANITÁRIA	25 cm	-
DH	DUCHA HIGIÊNICA	50 cm	-
P	PIA	60 cm	50 cm
T	TANQUE	110 cm	45 cm
MIC	MICTÓRIO	60 cm	70 cm
TJ	TORNEIRA DE JARDIM	30 cm	-
BBD	BEBEDOURO	60 cm	50 cm
RG	REGISTRO DE GAVETA	60 cm	-
RP	RP CHUVEIROS	110 cm	-

NOTAS:

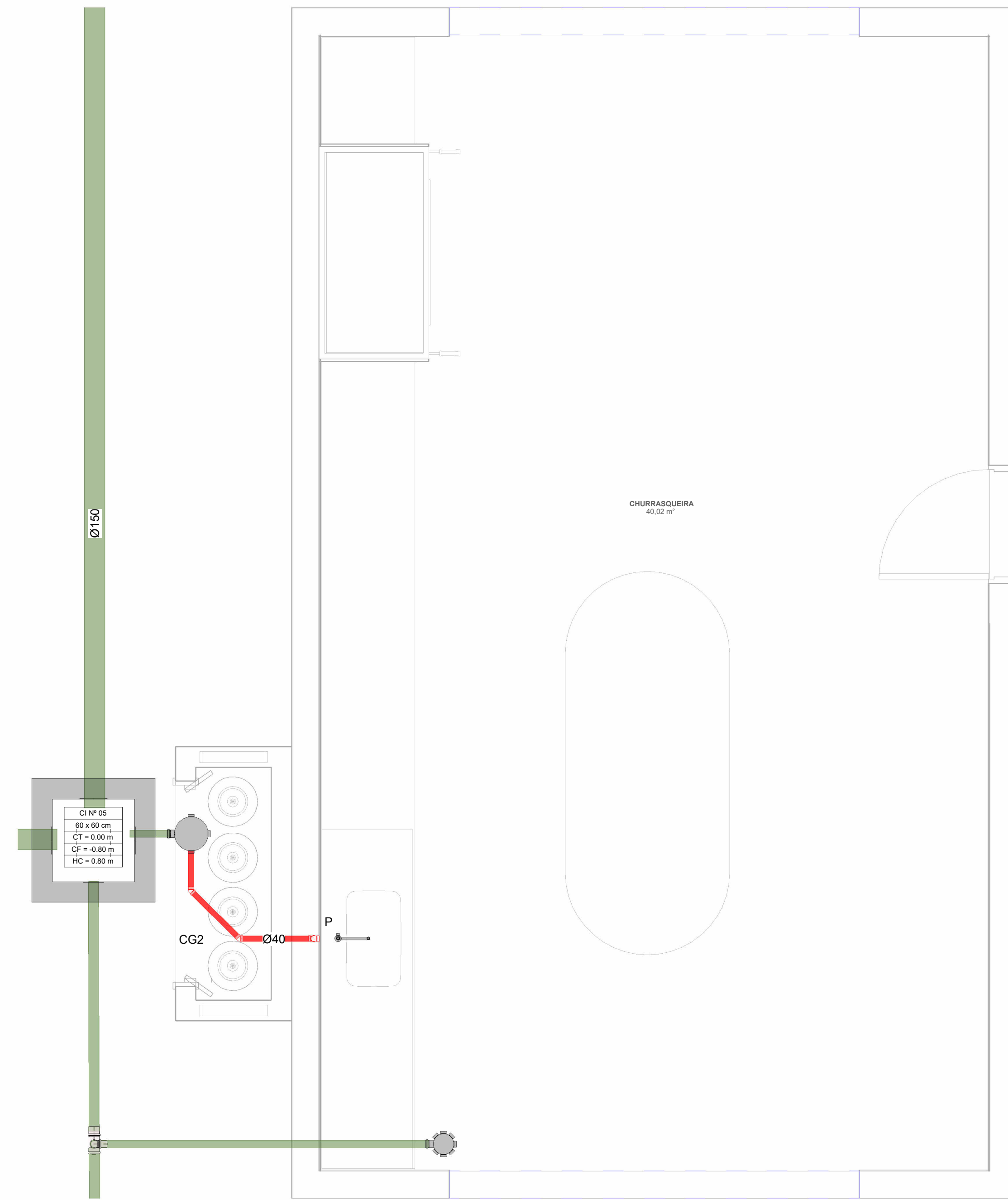
- 01- TODO O TRECHO DE TUBULAÇÃO HORIZONTAL TERÁ INCLINAÇÃO MÍN. DE 1%.
- 02- O TUBO DE SUSPIRO DA CAIXA DE ÁGUA DEVERÁ SER PROVIDO DE TELA COM MALHA FINA (Ø0,5 mm) EM SUA EXTREMIDADE.
- 03- O TUBO DO EXTRAVASOR DEVERÁ SER LANÇADO EM LOCAL VISÍVEL C/ MALHA DE PROTEÇÃO Ø0,5mm E A LIMPEZA DEVERÁ SER LANÇADA SOBRE CALHA OU CAIXA RALO COM SEPARAÇÃO ATMOSFÉRICA >= 30cm.
- 04- AS EXTREMIDADES SUPERIORES DOS TUBOS E/OU COLUNAS DE VENTILAÇÃO DEVERÃO ESTAR A NO MÍNIMO, 30cm ACIMA DA COBERTURA. (NBR 8160/99)
- 05- NA EXTREMIDADE SUPERIOR DE CADA TUBO E/OU COLUNA DE VENTILAÇÃO DEVERÃO SER INSTALADOS TERMINAIS DE VENTILAÇÃO, PARA EVITAR A PENETRAÇÃO DE OBJETOS.
- 06- A EXTREMIDADE SUPERIOR DO RAMAL DE VENTILAÇÃO DEVE SER LIGADA, NO MÍNIMO, A 150mm ACIMA DO NÍVEL DE TRANSBORDAMENTO DO MAIS ALTO APARELHO SERVIDO.
- 07- DIMENSÕES EM CENTÍMETROS(CM) EXCETO ONDE ESPECIFICADO, DIÂMETRO EM MILÍMETRO (mm) E POLEGADA[*].
- 08- AS INSTALAÇÕES HIDRÁULICAS E SANITÁRIAS DESTA PROJEITO DEVERÃO SER EXECUTADAS EM TUBO DE PVC RÍGIDO, EXCETO ONDE ESPECIFICADO EM PLANTA.
- 09- TODAS AS PRUMADAS DEVERÃO TER ELEMENTOS DE INSPEÇÃO EM CADA PAVIMENTO, NAS TRANSIÇÕES E MUDANÇAS DE DIREÇÕES CONFORME DETALHES DO PROJETO. O MELHOR LOCAL PARA INSTALAÇÃO DEVERÁ SER AVALIADO NA OBRA.
- 10- TODAS AS SAÍDAS DE PIAS E LAVATÓRIOS DEVERÃO SER DEVIDAMENTE SIFONADAS.
- 11- UTILIZAR CURVAS AO INVÉS DE JOELHOS, APÓS HIDROMETRO E EM TODA TUBULAÇÃO DE ÁGUA QUE PASSAR PELO TETO.
- 12- UTILIZAR JOELHO 90° SOLDÁVEL, DO TIPO AZUL COM BUCHA DE LATÃO EM TODOS OS PONTOS DE ÁGUA FRIA.
- 13- UTILIZAR SEMPRE QUE POSSÍVEL CURVAS AO INVÉS DE JOELHOS EM TODA A TUBULAÇÃO DE ESGOTO SANITÁRIO E ÁGUA PLUVIAL.
- 14- DEVE-SE INSTALAR TIRANTES METÁLICOS PARA FIXAÇÃO DOS TUBOS NO TETO A CADA 2,00m NO MÁXIMO.
- 15- OS TUBOS DE ÁGUA DEVEM PASSAR SOBRE OS DE ESGOTO PLUVIAL E SANITÁRIO.
- 16- AS TUBULAÇÕES DE ÁGUA PLUVIAL EM TRECHOS HORIZONTAIS DEVEM APRESENTAR DECLIVIDADES CONSTANTES DE, NO MÍNIMO, 1% DE ACORDO COM A NBR 10844/89.
 - 2% PARA TUBULAÇÕES COM DIÂMETRO MENOR OU IGUAL A 75mm.
 - 1% PARA TUBULAÇÕES COM DIÂMETRO MENOR OU IGUAL A 100mm.
- 17- AS TUBULAÇÕES DE ESGOTO EM TRECHOS HORIZONTAIS DEVEM APRESENTAR DECLIVIDADES CONSTANTES DE ACORDO COM A NBR 8160/99:
 - 2% PARA TUBULAÇÕES COM DIÂMETRO MENOR OU IGUAL A 75mm.
 - 1% PARA TUBULAÇÕES COM DIÂMETRO MENOR OU IGUAL A 100mm.
- 18- UTILIZAR CURVAS LONGAS NAS MUDANÇAS DE DIREÇÃO DAS TUBULAÇÕES ENTERRADAS TANTO DE ESGOTO QUANTO DE ÁGUAS PLUVIAIS.
- 19- A LOCALIZAÇÃO DO PONTO DE LANÇAMENTO DO EXTRAVASOR DOS RESERVATÓRIOS INFERIORES E O AVISO DO RESERVATÓRIO SUPERIOR LANÇAM LIVRES EM LOCAL FACILMENTE VISÍVEL, FORA DE ÁREAS PRIVATIVAS COM ALTURA MÍNIMA DE 30cm.
 - 20- REFERENTE ÀS CAIXAS DE ESGOTO.
 - A) TODAS AS CAIXAS DEVERÃO SER EXECUTADAS DE MANEIRA A PREVENIR A PROLIFERAÇÃO DA DENGUE;
 - B) TODAS AS CAIXAS DEVERÃO SER FEITAS EM BLOCOS DE CONCRETO SEM FUNÇÃO ESTRUTURAL;
 - C) TODAS AS CAIXAS DEVERÃO SER REVESTIDAS INTERNAMENTE COM REBOCO IMPERMEABILIZADO COM MANTA E PINTADAS INTERNAMENTE NA COR BRANCA;
 - D) TODAS AS CAIXAS DEVERÃO TER OS CANTOS INTERNOS INTERNOS ABALADOS;
 - E) USAR SEMPRE TAMPAS METÁLICAS ARTICULADAS COM IDENTIFICAÇÃO DA FUNÇÃO DE CADA CAIXA;
 - F) TODAS AS CAIXAS DEVERÃO SER HERMETICAMENTE FECHADAS.

LEGENDA HIDROSSANITÁRIO		
SIGLA	DEFINIÇÃO	
AF	TUBULAÇÃO DE ÁGUA FRIA	
AP	TUBULAÇÃO DE ÁGUA PLUVIAL	
DR	TUBULAÇÃO DE DRENO DE AR CONDICIONADO	
TQ	TUBO DE QUEDA DE ESGOTO	
TV	TUBO DE VENTILAÇÃO	
TES	TUBO DE QUEDA DE ESPUMA	
TG	TUBO DE QUEDA DE GORDURA	
REC	TUBULAÇÃO DE RECALQUE	
REU	TUBULAÇÃO DE ÁGUA DE REUSO	
EXTLIMP	EXTRAVASOR/LIMPEZA	
ALIM	ALIMENTADOR	
CS	CAIXA SIFONADA 150x150x50mm, TAMP. INOX, SISTEMA ABRE/FECHA DO TIPO ESCAMOTEÁVEL	
CS1	CAIXA SIFONADA 100x100x50mm, TAMP. INOX, SISTEMA ABRE/FECHA DO TIPO ESCAMOTEÁVEL	
CS2	CAIXA SIFONADA 150x170x75mm, TAMP. CEGA EM INOX	
RS	RALO SECO 100x100x40mm, TAMP. INOX, SISTEMA ABRE/FECHA DO TIPO ESCAMOTEÁVEL	
CA	CAIXA DE AREIA	
CAS	CAIXA DE AREIA SIFONADA	
CG	CAIXA DE GORDURA	
CI	CAIXA DE INSPEÇÃO	
CPS	CAIXA DE PASSAGEM SIFONADA	
RA	RALO ABACAXI	
	TUBULAÇÃO QUE SOBE	IDENTIFICAÇÃO DIÂMETRO (mm)
	TUBULAÇÃO QUE DESCE	
	TUBULAÇÃO CONTÍNUA	

OBSERVAÇÕES			
1 -	TODAS AS MEDIDAS DEVERÃO SER RIGOROSAMENTE CONFERIDAS NA OBRA;	2 -	TODAS AS ESPECIFICAÇÕES DEVERÃO SER CONFIRMADAS COM O CONTRATANTE POR OCASIÃO DA OBRA;
3 -	SANITÁRIOS E COPIAS TERÃO PISO REBAIXADO EM 1cm EM RELAÇÃO O NÍVEL DO PAVIMENTO;	4 -	PAREDES EM ALVENARIA DEVEM IR ATÉ A LAJE DO JISAU;
5 -	DETALHAMENTOS PARA ÁREAS MOLHADAS, COBERTURA, ESCADAS, FORROS, DETALHES GERAIS, PISOS E DETALHES DE ÁREA EXTERNA ESTARÃO APRESENTADOS EM CADERNO DE DETALHES OU PRANCIAS ESPECÍFICAS DA ETAPA;	6 -	A EXECUÇÃO DA OBRA DEVE SEGUIR O PROJETO ARQUITETÔNICO, ISENTANDO A AUTORIA DO PROJETO DE QUALQUER RESPONSABILIDADE POR MODIFICAÇÕES SEM CONSULTA PRÉVIA;
7 -	FILARES, VIGAS, LAJES E OUTROS ELEMENTOS ESTÃO INDICADOS COMO REFERÊNCIA À ESTRUTURA DO EDIFÍCIO, DEVENDO SER EXECUTADO CONFORME O PROJETO ESTRUTURAL DEVIDAMENTE APROVADO;	8 -	EM CASO DE DIVERGÊNCIA DE INFORMAÇÕES ENTRE MEMÓRIAS, ESPECIFICAÇÕES E PARTES GRÁFICAS, DEVERÁ SER ADOTADO O ITEM MAIS RESTRITIVO A FAVOR DA SEGURANÇA E DA QUALIDADE;
9 -	TODAS AS PORTAS TEM BONECA DE 10cm. EXCETO AS INDICADAS POR COTAS NO PROJETO.		
REVISÃO			
DATA	REVISÃO Nº	DESCRIÇÃO	
ENVIADO EM:	RECEBIDO EM:	DATA	ARQ. RESPONSÁVEL
MEO Engenharia e Construções Av. Jerônimo Monteiro, 1000, Centro - Vitória - ES, 29010-004 Sala 1501 - 1503 1505, Vitória, Espírito Santo 29010-004, BR			
ACERA ESTADA DA BOTA - ALTAMIRA DO PARANÁ - PR			
COZINHA - ISOMÉTRICAS			escala indicada 0001 Prancha
Contratante PREFEITURA DE ALTAMIRA DO PARANÁ			08.HID
Autor do projeto MONIQUE ESTEVES DE OLIVEIRA CREA ES - 04103910			



CHURRASQUEIRA - ÁGUA FRIA
ESCALA 1 : 25



CHURRASQUEIRA - ESGOTO
ESCALA 1 : 25

LEGENDA DE TUBULAÇÃO DE ESGOTO	
	TUBULAÇÃO DE ESGOTO
	TUBULAÇÃO DE VENTILAÇÃO
	TUBULAÇÃO DE GORDURA
	TUBULAÇÃO DE ESPUMA
	TUBULAÇÃO DE ÁGUA PLUVIAL
	DRENO DE AR CONDICIONADO

* VERIFICAR ALTURAS DE PONTOS HIDRÁULICOS DE ACORDO COM O PROJETO ARQUITETÔNICO

ALTURA DE PONTOS HIDRÁULICOS			
SIGLA	APARELHO SANITÁRIO	ALTURA PT DE ÁGUA	ALTURA PT DE ESGOTO
LV	LAVATÓRIO	60/110 cm	50 cm
BS	BACIA SANITÁRIA	25 cm	-
DH	DUCHA HIGIÊNICA	50 cm	-
P	PIA	60 cm	50 cm
T	TANQUE	110 cm	45 cm
MIC	MICTÓRIO	60 cm	70 cm
TJ	TORNEIRA DE JARDIM	30 cm	-
BBD	BEBEDOURO	60 cm	50 cm
RG	REGISTRO DE GAVETA	60 cm	-
RP	RP CHUVEIROS	110 cm	-

NOTAS:

- 01- TODO O TRECHO DE TUBULAÇÃO HORIZONTAL TERÁ INCLINADO MIN. DE 1%.
- 02- O TUBO DE SUSPIRO DA CAIXA DEVERÁ SER PROVIDO DE TELA COM MALHA FINA (Ø0,5 mm) EM SUA EXTREMIDADE.
- 03- O TUBO DO EXTRAVASOR DEVERÁ SER LANÇADO EM LOCAL VISÍVEL C/ MALHA DE PROTEÇÃO Ø0,5mm E A LIMPEZA DEVERÁ SER LANÇADA SOBRE CALHA OU CAIXA RALO COM SEPARAÇÃO ATMOSFÉRICA >= 30cm.
- 04- AS EXTREMIDADES SUPERIORES DOS TUBOS E/OU COLUNAS DE VENTILAÇÃO DEVERÃO ESTAR A NO MÍNIMO, 30cm ACIMA DA COBERTURA. (NBR 8160/99)
- 05- NA EXTREMIDADE SUPERIOR DE CADA TUBO E/OU COLUNA DE VENTILAÇÃO DEVERÃO SER INSTALADOS TERMINAIS DE VENTILAÇÃO, PARA EVITAR A PENETRAÇÃO DE OBJETOS.
- 06- A EXTREMIDADE SUPERIOR DO RAMAL DE VENTILAÇÃO DEVE SER LIGADA, NO MÍNIMO, A 150mm ACIMA DO NÍVEL DE TRANSBORDAMENTO DO MAIS ALTO APARELHO SERVIDO.
- 07- DIMENSÕES EM CENTÍMETROS(CM) EXCETO ONDE ESPECIFICADO, DIÂMETRO EM MILÍMETRO (mm) E POLEGADA[*].
- 08- AS INSTALAÇÕES HIDRÁULICAS E SANITÁRIAS DESTE PROJETO DEVERÃO SER EXECUTADAS EM TUBO DE PVC RÍGIDO, EXCETO ONDE ESPECIFICADO EM PLANTA.
- 09- TODAS AS PRUMADAS DEVERÃO TER ELEMENTOS DE INSPEÇÃO EM CADA PAVIMENTO, NAS TRANSIÇÕES E MUDANÇAS DE DIREÇÕES CONFORME DETALHES DO PROJETO. O MELHOR LOCAL PARA INSTALAÇÃO DEVERÁ SER AVALIADO NA OBRA.
- 10- TODAS AS SAÍDAS DE PIAS E LAVATÓRIOS DEVERÃO SER DEVIDAMENTE SIFONADAS.
- 11- UTILIZAR CURVAS AO INVÉS DE JOELHOS, APÓS HIDROMETRO E EM TODA TUBULAÇÃO DE ÁGUA QUE PASSAR PELO TETO.
- 12- UTILIZAR JOELHO 90° SOLDÁVEL DO TIPO AZUL COM BUCHA DE LATÃO EM TODOS OS PONTOS DE ÁGUA FRIA.
- 13- UTILIZAR SEMPRE QUE POSSÍVEL CURVAS AO INVÉS DE JOELHOS EM TODA TUBULAÇÃO DE ESGOTO SANITÁRIO E ÁGUA PLUVIAL.
- 14- DEVE-SE INSTALAR TIRANTES METÁLICOS PARA FIXAÇÃO DOS TUBOS NO TETO A CADA 2,00m NO MÁXIMO.
- 15- OS TUBOS DE ÁGUA DEVEM PASSAR SOBRE OS DE ESGOTO PLUVIAL E SANITÁRIO.
- 16- AS TUBULAÇÕES DE ÁGUA PLUVIAL EM TRECHOS HORIZONTAIS DEVEM APRESENTAR DECLIVIDADES CONSTANTES DE, NO MÍNIMO, 1% DE ACORDO COM A NBR 10844/89.
 - 2% PARA TUBULAÇÕES COM DIÂMETRO MENOR OU IGUAL A 75mm.
 - 1% PARA TUBULAÇÕES COM DIÂMETRO MENOR OU IGUAL A 100mm.
- 17- AS TUBULAÇÕES DE ESGOTO EM TRECHOS HORIZONTAIS DEVEM APRESENTAR DECLIVIDADES CONSTANTES DE ACORDO COM A NBR 8160/99:
 - 2% PARA TUBULAÇÕES COM DIÂMETRO MENOR OU IGUAL A 75mm.
 - 1% PARA TUBULAÇÕES COM DIÂMETRO MENOR OU IGUAL A 100mm.
- 18- UTILIZAR CURVAS LONGAS NAS MUDANÇAS DE DIREÇÃO DAS TUBULAÇÕES ENTERRADAS TANTO DE ESGOTO QUANTO DE ÁGUAS PLUVIAIS.
- 19- A LOCALIZAÇÃO DO PONTO DE LANÇAMENTO DO EXTRAVASOR DOS RESERVATÓRIOS INFERIORES E O AVISO DO RESERVATÓRIO SUPERIOR LANÇAM LIVRES EM LOCAL FACILMENTE VISÍVEL, FORA DE ÁREAS PRIVATIVAS COM ALTURA MÍNIMA DE 30cm.
- 20- REFERENTE ÀS CAIXAS DE ESGOTO:
 - A) TODAS AS CAIXAS DEVERÃO SER EXECUTADAS DE MANEIRA A PREVENIR A PROLIFERAÇÃO DA DENGUE;
 - B) TODAS AS CAIXAS DEVERÃO SER FEITAS EM BLOCOS DE CONCRETO SEM FUNÇÃO ESTRUTURAL;
 - C) TODAS AS CAIXAS DEVERÃO SER REVESTIDAS INTERNAMENTE COM REBOCO IMPERMEABILIZADO COM MANTA E PINTADAS INTERNAMENTE NA COR BRANCA;
 - D) TODAS AS CAIXAS DEVERÃO TER OS CANTOS INTERNOS INTERNOS ABALUADOS;
 - E) USAR SEMPRE TAMPAS METÁLICAS ARTICULADAS COM IDENTIFICAÇÃO DA FUNÇÃO DE CADA CAIXA;
 - F) TODAS AS CAIXAS DEVERÃO SER HERMETICAMENTE FECHADAS.

QUANTITATIVO DE CONEXÕES		
DESCRIÇÃO	BITOLA	QUANTIDADE
Sanitário		
Joelho 45°/90° Esgoto Série Normal - Tigre	Ø50-Ø50	1
Tê-junção Simples, Esgoto Série Normal - Tigre	Ø75-Ø75-Ø50	1
Sanitário Gordura		
Joelho 45°/90° Esgoto Série Normal - Tigre	Ø40-Ø40	4
Água fria doméstica		
Joelho em PVC soldável	Ø25-Ø25	5
Tê em PVC soldável	Ø25-Ø25-Ø25	1
Total geral:		12

QUANTITATIVO DE TUBOS		
DESCRIÇÃO	BITOLA	COMPRIMENTO
Sanitário		
Tubo PVC rígido, cor branca, linha Esgoto Série Normal - Tigre	Ø50	2,9 m
Tubo PVC rígido, cor branca, linha Esgoto Série Normal - Tigre	Ø75	3,3 m
Tubo PVC rígido, cor branca, linha Esgoto Série Normal - Tigre	Ø150	13,9 m
Sanitário Gordura		
Tubo PVC rígido, cor branca, linha Esgoto Série Normal - Tigre	Ø40	2,1 m
Água fria doméstica		
Tubulação para água fria	Ø25	8,9 m
Total geral:		31,1 m

QUANTITATIVOS DE ACESSÓRIOS HIDRÁULICOS			
Descrição	Tamanho	Diâmetro Tubo Principal	Contagem
Registro de pressão	Ø25-Ø25		7
Registro de pressão	Ø32-Ø32		2

QUANTITATIVOS DE PEÇAS HIDROSSANITÁRIAS	
Descrição	Contagem
Caixa de gordura 200x170x50mm com tampa cega redonda	2
Caixa de inspeção sanitária com tampa à vista Ø600cm	13
Caixa sifonada 150x150x50mm com porta grelha e grelha quadrada	7
Faixa selática com sanidade	1
Grelha quadrada 150mm branca	7
Porta grelha quadrada para grelha quadrada 150mm branca	7
Porta tampa redonda 200mm branca	2
Prólongador (tubo PVC - Linha Level) 250mm	2
Tampa cega em ferro fundido 200mm	13
Tampa cega redonda 200mm branca	2
Tampa de alvenaria com tampa para caixa de inspeção	13

LEGENDA HIDROSSANITÁRIO	
SIGLA	DEFINIÇÃO
AF	TUBULAÇÃO DE ÁGUA FRIA
AP	TUBULAÇÃO DE ÁGUA PLUVIAL
DR	TUBULAÇÃO DE DRENO DE AR CONDICIONADO
TQ	TUBO DE QUEDA DE ESGOTO
TV	TUBO DE VENTILAÇÃO
TES	TUBO DE QUEDA DE ESPUMA
TG	TUBO DE QUEDA DE GORDURA
REC	TUBULAÇÃO DE RECALQUE
REU	TUBULAÇÃO DE ÁGUA DE REÚSO
EXT/LIMP	EXTRAVASOR/LIMPEZA
ALIM	ALIMENTADOR
CS	CAIXA SIFONADA 150x150x50mm, TAMPAS INOX, SISTEMA ABRE/FECHA DO TIPO ESCAMOTEÁVEL
CS1	CAIXA SIFONADA 100x100x50mm, TAMPAS INOX, SISTEMA ABRE/FECHA DO TIPO ESCAMOTEÁVEL
CS2	CAIXA SIFONADA 150x170x75mm, TAMPAS CEGA EM INOX
RS	RALO SECO 100x100x40mm, TAMPAS INOX, SISTEMA ABRE/FECHA DO TIPO ESCAMOTEÁVEL
CA	CAIXA DE AREIA
CAS	CAIXA DE AREIA SIFONADA
CG	CAIXA DE GORDURA
CI	CAIXA DE INSPEÇÃO
CPS	CAIXA DE PASSAGEM SIFONADA
RA	RALO ABACAXI
	TUBULAÇÃO QUE SOBE
	TUBULAÇÃO QUE DESCE
	TUBULAÇÃO CONTÍNUA
	TQ-XX IDENTIFICAÇÃO
	ØXX DIÂMETRO (mm)

OBSERVAÇÕES	
1 -	TODAS AS MEDIDAS DEVERÃO SER RIGOROSAMENTE CONFERIDAS NA OBRA;
2 -	TODAS AS ESPECIFICAÇÕES DEVERÃO SER CONFIRMADAS COM O CONTRATANTE POR OCASIÃO DA OBRA;
3 -	SANITÁRIOS E COPAS TERÃO PISO REBAIXADO EM 1cm EM RELAÇÃO AO NÍVEL DO PAVIMENTO;
4 -	PAREDES EM ALVENARIA DEVEM IR ATÉ A LAJE DO JIRAU;
5 -	DETALHAMENTOS PARA ÁREAS MOLHADAS, COBERTURA, ESCADAS, FORNOS, DETALHES GERAIS, PISOS E DETALHES DE ÁREA EXTERNA ESTARÃO APRESENTADOS EM CADENHO DE DETALHES OU PRANCIAS ESPECÍFICAS DA ETAPA;
6 -	A EXECUÇÃO DA OBRA DEVE SEGUIR O PROJETO ARQUITETÔNICO, ISENTANDO A AUTORIA DO PROJETO DE QUALQUER RESPONSABILIDADE POR MODIFICAÇÕES SEM CONSULTA PRÉVIA;
7 -	FILARES, VIGAS, LAJES E OUTROS ELEMENTOS ESTÃO INDICADOS COMO REFERÊNCIAS À ESTRUTURA DO EDIFÍCIO, DEVENDO SER EXECUTADO CONFORME O PROJETO ESTRUTURAL DEVIDAMENTE APROVADO;
8 -	EM CASO DE DIVERGÊNCIA DE INFORMAÇÕES ENTRE MEMÓRIAS, ESPECIFICAÇÕES E PARTES GRÁFICAS, DEVERÁ SER ADOTADO O ITEM MAIS RESTRITIVO A FAVOR DA SEGURANÇA E DA QUALIDADE;
9 -	TODAS AS PORTAS TEM BONECA DE 10cm, EXCETO AS INDICADAS POR COTAS NO PROJETO.

REVISÃO	
DATA	REVISÃO Nº

ENVIADO EM:	RECEBIDO EM:	DATA	ARQ. RESPONSÁVEL

MEO Engenharia e Construções
 Av. Jerônimo Monteiro, 1000, Centro - Vitória - ES,
 29011-004
 Sala 1501 - 1503 1505,
 Vitória, Espírito Santo 29010-004, BR

ACERA
 ESTADA DA BOTA - ALTAMIRA DO PARANÁ - PR

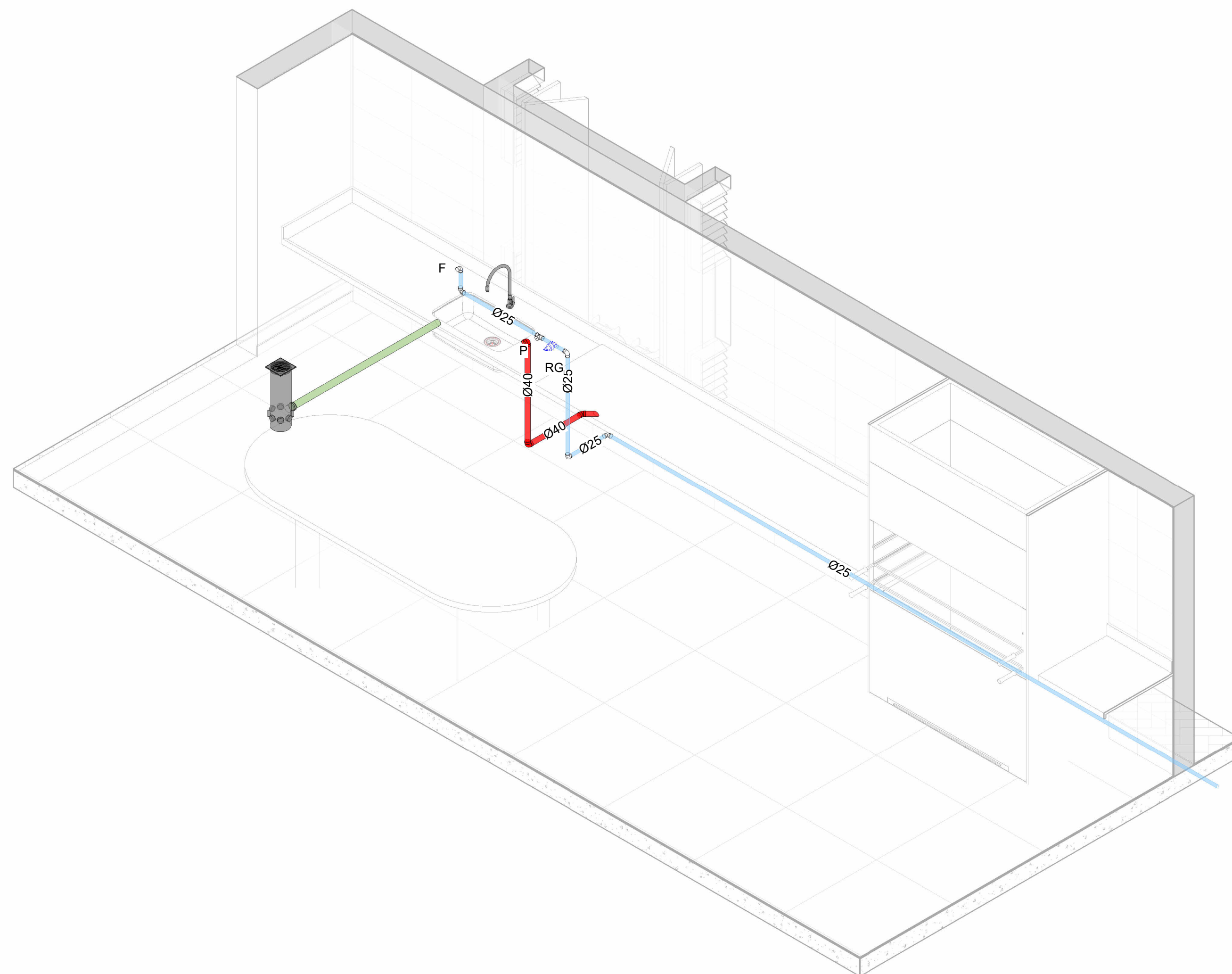
CHURRASQUEIRA

Contratante: PREFEITURA DE ALTAMIRA DO PARANÁ

Autor do projeto: MONIQUE ESTEVES DE OLIVEIRA
 CREA ES - 041030/D

escala indicada: 0001 Prancha

09.HID



ISO CHURRASQUEIRA
ESCALA

ALTURA DE PONTOS HIDRÁULICOS			
SIGLA	APARELHO SANITÁRIO	ALTURA PT DE ÁGUA	ALTURA PT DE ESGOTO
LV	LAVATÓRIO	60/110 cm	50 cm
BS	BACIA SANITÁRIA	25 cm	-
DH	DUCHA HIGIÊNICA	50 cm	-
P	PIA	60 cm	50 cm
T	TANQUE	110 cm	45 cm
MIC	MICTÓRIO	60 cm	70 cm
TJ	TORNEIRA DE JARDIM	30 cm	-
BBD	BEBEDOURO	60 cm	50 cm
RG	REGISTRO DE GAVETA	60 cm	-
RP	RP CHUVEIROS	110 cm	-

LEGENDA DE TUBULAÇÃO DE ESGOTO	
	TUBULAÇÃO DE ESGOTO
	TUBULAÇÃO DE VENTILAÇÃO
	TUBULAÇÃO DE GORDURA
	TUBULAÇÃO DE ESPUMA
	TUBULAÇÃO DE ÁGUA PLUVIAL
	DRENO DE AR CONDICIONADO

* VERIFICAR ALTURAS DE PONTOS HIDRÁULICOS DE ACORDO COM O PROJETO ARQUITETÔNICO

NOTAS:

- 01- TODO O TRECHO DE TUBULAÇÃO HORIZONTAL TERA INCLINACAO MIN. DE 1%.
- 02- O TUBO DE SUSPIRO DA CX D'ÁGUA DEVERÁ SER PROVIDO DE TELA COM MALHA FINA (Ø0,5 mm) EM SUA EXTREMIDADE.
- 03- O TUBO DO EXTRAVASOR DEVERÁ SER LANÇADO EM LOCAL VISÍVEL C/ MALHA DE PROTEÇÃO Ø0,5mm E A LIMPEZA DEVERÁ SER LANÇADA SOBRE CALHA OU CAIXA RALO COM SEPARAÇÃO ATMOSFÉRICA >= 30cm.
- 04- AS EXTREMIDADES SUPERIORES DOS TUBOS E/OU COLUNAS DE VENTILAÇÃO DEVERÃO ESTAR A NO MÍNIMO, 30cm ACIMA DA COBERTURA. (NBR 8160/99)
- 05- NA EXTREMIDADE SUPERIOR DE CADA TUBO E/OU COLUNA DE VENTILAÇÃO DEVERÃO SER INSTALADOS TERMINAIS DE VENTILAÇÃO, PARA EVITAR A PENETRAÇÃO DE OBJETOS.
- 06- A EXTREMIDADE SUPERIOR DO RAMAL DE VENTILAÇÃO DEVE SER LIGADA, NO MÍNIMO, A 150mm ACIMA DO NÍVEL DE TRANSBORDAMENTO DO MAIS ALTO APARELHO SERVIDO.
- 07- DIMENSÕES EM CENTÍMETROS(CM) EXCETO ONDE ESPECIFICADO, DIÂMETRO EM MILÍMETRO (mm) E POLEGADA[*].
- 08- AS INSTALAÇÕES HIDRÁULICAS E SANITÁRIAS DESTA PROJEITO DEVERÃO SER EXECUTADAS EM TUBO DE PVC RÍGIDO, EXCETO ONDE ESPECIFICADO EM PLANTA.
- 09- TODAS AS PRUMADAS DEVERÃO TER ELEMENTOS DE INSPEÇÃO EM CADA PAVIMENTO, NAS TRANSIÇÕES E MUDANÇAS DE DIREÇÕES CONFORME DETALHES DO PROJETO. O MELHOR LOCAL PARA INSTALAÇÃO DEVERÁ SER AVALIADO NA OBRA.
- 10- TODAS AS SAÍDAS DE PIAS E LAVATÓRIOS DEVERÃO SER DEVIDAMENTE SIFONADAS.
- 11- UTILIZAR CURVAS AO INVÉS DE JOELHOS, APÓS HIDROMETRO E EM TODA TUBULAÇÃO DE ÁGUA QUE PASSAR PELO TETO.
- 12- UTILIZAR JOELHO 90° SOLDÁVEL, DO TIPO AZUL COM BUCHA DE LATÃO EM TODOS OS PONTOS DE ÁGUA FRIA.
- 13- UTILIZAR SEMPRE QUE POSSÍVEL CURVAS AO INVÉS DE JOELHOS EM TODA A TUBULAÇÃO DE ESGOTO SANITÁRIO E ÁGUA PLUVIAL.
- 14- DEVE-SE INSTALAR TIRANTES METÁLICOS PARA FIXAÇÃO DOS TUBOS NO TETO A CADA 2,00m NO MÁXIMO.
- 15- OS TUBOS DE ÁGUA DEVEM PASSAR SOBRE OS DE ESGOTO PLUVIAL E SANITÁRIO.
- 16- AS TUBULAÇÕES DE ÁGUA PLUVIAL EM TRECHOS HORIZONTAIS DEVEM APRESENTAR DECLIVIDADES CONSTANTES DE, NO MÍNIMO, 1% DE ACORDO COM A NBR 10844/89.
- 2% PARA TUBULAÇÕES COM DIÂMETRO MENOR OU IGUAL A 75mm.
- 1% PARA TUBULAÇÕES COM DIÂMETRO MENOR OU IGUAL A 100mm.
- 17- AS TUBULAÇÕES DE ESGOTO EM TRECHOS HORIZONTAIS DEVEM APRESENTAR DECLIVIDADES CONSTANTES DE ACORDO COM A NBR 8160/99:
a) TODAS AS CAIXAS DEVERÃO SER EXECUTADAS DE MANEIRA APREVENIR A PROLIFERAÇÃO DA DENGUE;
b) TODAS AS CAIXAS DEVERÃO SER FEITAS EM BLOCOS DE CONCRETO SEM FUNÇÃO ESTRUTURAS;
c) TODAS AS CAIXAS DEVERÃO SER REVESTIDAS INTERNAMENTE COM REBOCO IMPERMEABILIZADO COM MANTA E PINTADAS INTERNAMENTE NA COR BRANCA;
d) TODAS AS CAIXAS DEVERÃO TER OS CANTOS INTERNOS INTERNOS ABALADOS;
e) USAR SEMPRE TAMPAS METÁLICAS ARTICULADAS COM IDENTIFICAÇÃO DA FUNÇÃO DE CADA CAIXA;
f) TODAS AS CAIXAS DEVERÃO SER HERMETICAMENTE FECHADAS.
- 18- UTILIZAR CURVAS LONGAS NAS MUDANÇAS DE DIREÇÃO DAS TUBULAÇÕES ENTERRADAS TANTO DE ESGOTO QUANTO DE ÁGUAS PLUVIAIS.
- 19- A LOCALIZAÇÃO DO PONTO DE LANÇAMENTO DO EXTRAVASOR DOS RESERVATÓRIOS INFERIORES E O AVISO DO RESERVATÓRIO SUPERIOR LANÇAM LIVRES EM LOCAL FACILMENTE VISÍVEL, FORA DE ÁREAS PRIVATIVAS COM ALTURA MÍNIMA DE 30cm.
- 20- REFERENTE ÀS CAIXAS DE ESGOTO:
a) TODAS AS CAIXAS DEVERÃO SER EXECUTADAS DE MANEIRA APREVENIR A PROLIFERAÇÃO DA DENGUE;
b) TODAS AS CAIXAS DEVERÃO SER FEITAS EM BLOCOS DE CONCRETO SEM FUNÇÃO ESTRUTURAS;
c) TODAS AS CAIXAS DEVERÃO SER REVESTIDAS INTERNAMENTE COM REBOCO IMPERMEABILIZADO COM MANTA E PINTADAS INTERNAMENTE NA COR BRANCA;
d) TODAS AS CAIXAS DEVERÃO TER OS CANTOS INTERNOS INTERNOS ABALADOS;
e) USAR SEMPRE TAMPAS METÁLICAS ARTICULADAS COM IDENTIFICAÇÃO DA FUNÇÃO DE CADA CAIXA;
f) TODAS AS CAIXAS DEVERÃO SER HERMETICAMENTE FECHADAS.

LEGENDA HIDROSSANITÁRIO		
SIGLA	DEFINIÇÃO	
AF	TUBULAÇÃO DE ÁGUA FRIA	
AP	TUBULAÇÃO DE ÁGUA PLUVIAL	
DR	TUBULAÇÃO DE DRENO DE AR CONDICIONADO	
TQ	TUBO DE QUEDA DE ESGOTO	
TV	TUBO DE VENTILAÇÃO	
TES	TUBO DE QUEDA DE ESPUMA	
TG	TUBO DE QUEDA DE GORDURA	
REC	TUBULAÇÃO DE RECALQUE	
REU	TUBULAÇÃO DE ÁGUA DE REUSO	
EXTLIMP	EXTRAVASOR/LIMPEZA	
ALIM	ALIMENTADOR	
CS	CAIXA SIFONADA 150x150x50mm, TAMPA INOX, SISTEMA ABRE/FECHA DO TIPO ESCAMOTEÁVEL	
CS1	CAIXA SIFONADA 100x100x50mm, TAMPA INOX, SISTEMA ABRE/FECHA DO TIPO ESCAMOTEÁVEL	
CS2	CAIXA SIFONADA 150x170x75mm, TAMPA CEGA EM INOX	
RS	RALO SECO 100x100x40mm, TAMPA INOX, SISTEMA ABRE/FECHA DO TIPO ESCAMOTEÁVEL	
CA	CAIXA DE AREIA	
CAS	CAIXA DE AREIA SIFONADA	
CG	CAIXA DE GORDURA	
CI	CAIXA DE INSPEÇÃO	
CPS	CAIXA DE PASSAGEM SIFONADA	
RA	RALO ABACAXI	
	TUBULAÇÃO QUE SOBE	IDENTIFICAÇÃO DIÂMETRO (mm)
	TUBULAÇÃO QUE DESCE	
	TUBULAÇÃO CONTÍNUA	

OBSERVAÇÕES

- 1- TODAS AS MEDIDAS DEVERÃO SER RIGOROSAMENTE CONFERIDAS NA OBRA;
- 2- TODAS AS ESPECIFICAÇÕES DEVERÃO SER CONFIRMADAS COM O CONTRATANTE POR OCASIÃO DA OBRA;
- 3- SANITÁRIOS E COPIAS TERÃO PISO REBAIXADO EM 1cm EM RELAÇÃO O NÍVEL DO PAVIMENTO;
- 4- PAREDES EM ALVENARIA DEVEM IR ATÉ A LAJE DO JISAU;
- 5- DETALHAMENTOS PARA ÁREAS MOLHADAS, COBERTURA, ESCADAS, FORROS, DETALHES GERAIS, PISOS E DETALHES DE ÁREA EXTERNA ESTARÃO APRESENTADOS EM CADERNO DE DETALHES OU PRANCHAS ESPECÍFICAS DA ETAPA;
- 6- A EXECUÇÃO DA OBRA DEVE SEGUIR O PROJETO ARQUITETÔNICO, ISENTANDO A AUTORIA DO PROJETO DE QUALQUER RESPONSABILIDADE POR MODIFICAÇÕES SEM CONSULTA PRÉVIA;
- 7- PILARES, VIGAS, LAJES E OUTROS ELEMENTOS ESTÃO INDICADOS COMO REFERÊNCIA À ESTRUTURA DO EDIFÍCIO, DEVENDO SER EXECUTADO CONFORME O PROJETO ESTRUTURAL DEVIDAMENTE APROVADO;
- 8- EM CASO DE DIVERGÊNCIA DE INFORMAÇÕES ENTRE MEMÓRIAS, ESPECIFICAÇÕES E PARTES GRÁFICAS, DEVERÁ SER ADOTADO O ITEM MAIS RESTRITIVO A FAVOR DA SEGURANÇA E DA QUALIDADE;
- 9- TODAS AS PORTAS TEM BONECA DE 10cm, EXCETO AS INDICADAS POR COTAS NO PROJETO.

REVISÃO

DATA	REVISÃO Nº	DESCRIÇÃO

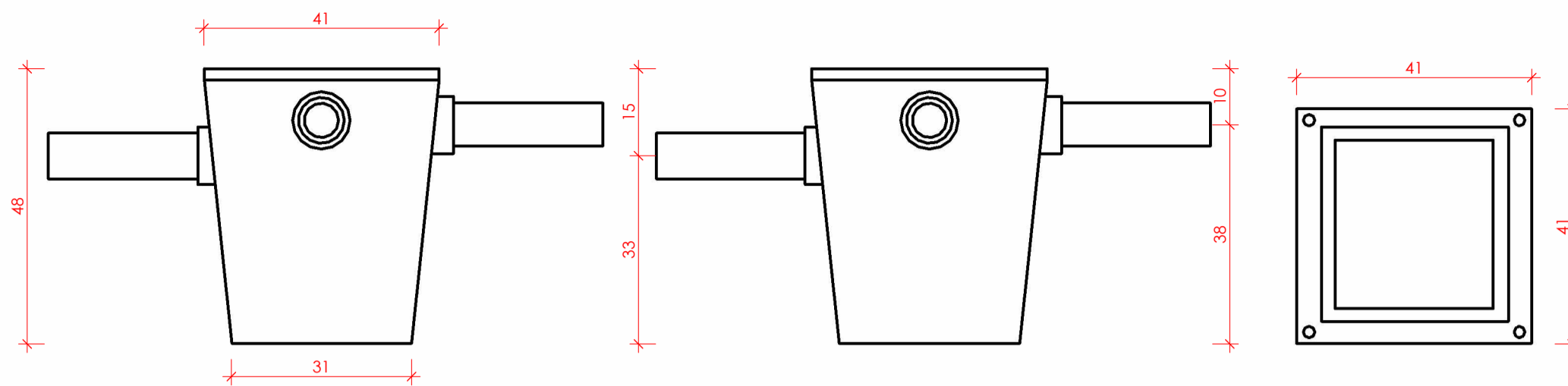
ENVIADO EM:	RECEBIDO EM:	DATA	ARQ. RESPONSÁVEL

MEO Engenharia e Construções
Av. Jerônimo Monteiro, 1000, Centro - Vitória - ES, 29010-004
Sala 1501 - 1503 1505, Vitória, Espírito Santo 29010-004, BR

ACERA
ESTADA DA BOTA - ALTAMIRA DO PARANÁ - PR

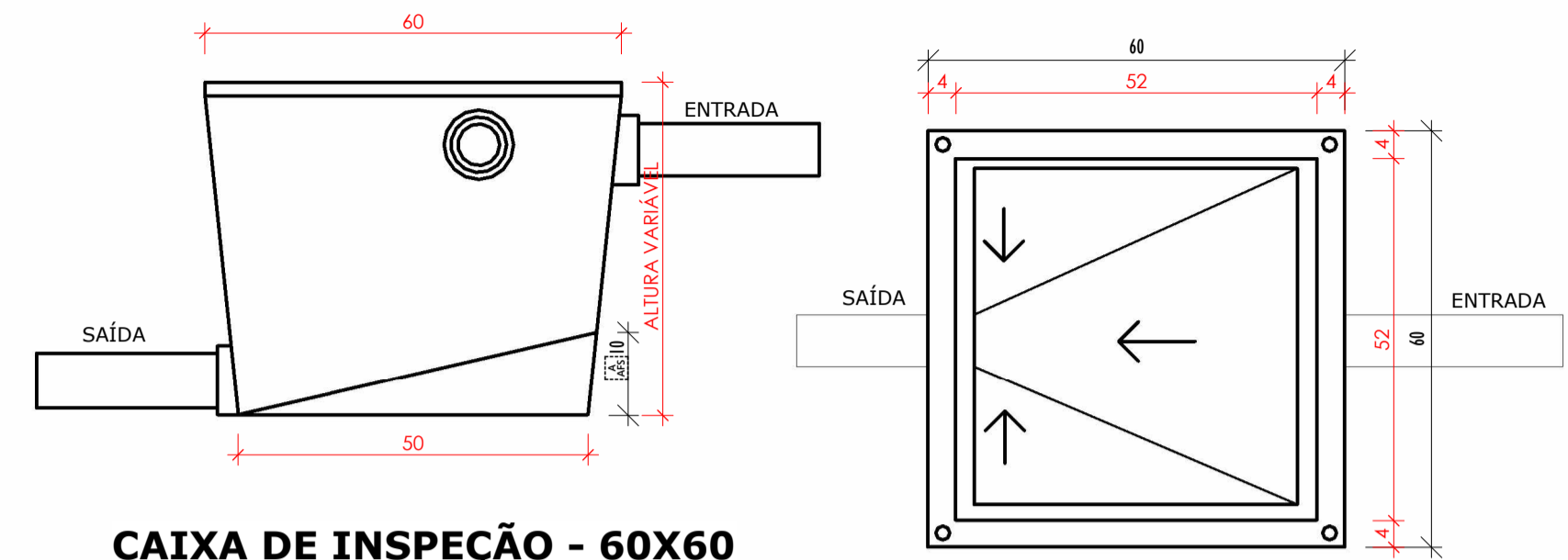
CHURRASQUEIRA - ISOMÉTRICAS

Contratante PREFEITURA DE ALTAMIRA DO PARANÁ	escala indicada 0001 Prancha
Autor do projeto MONIQUE ESTEVES DE OLIVEIRA CREA ES - 04103010	10.HID



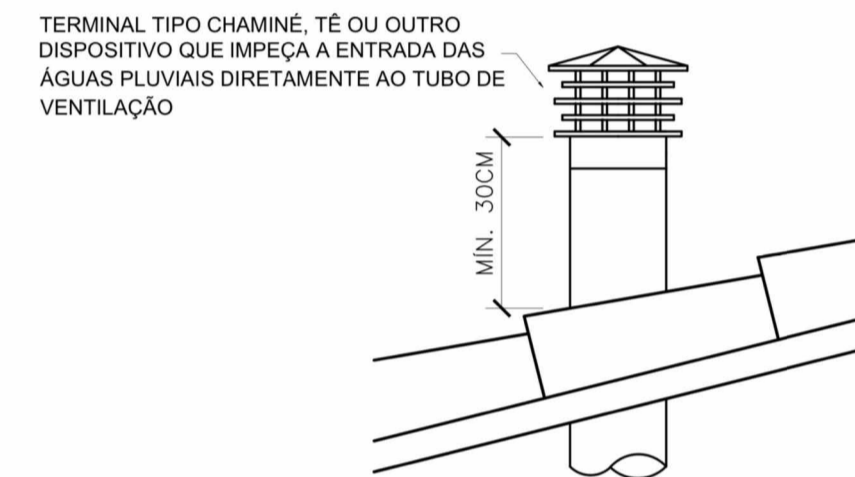
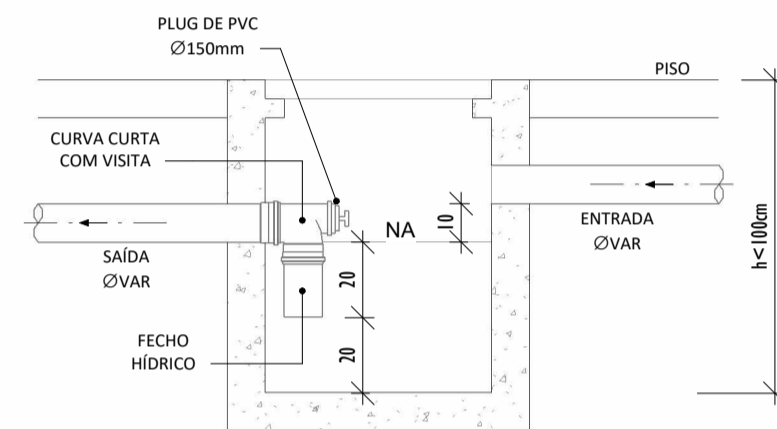
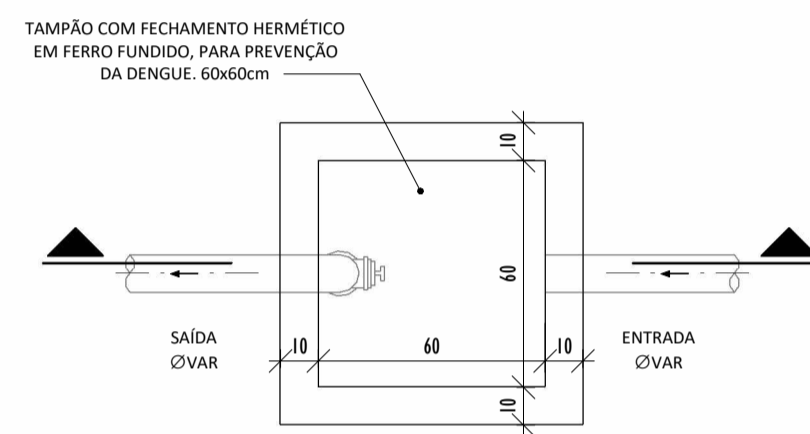
CAIXA DE GORDURA - 41x41x48

ESCALA 1 : 10



CAIXA DE INSPEÇÃO - 60X60

ESCALA 1 : 10



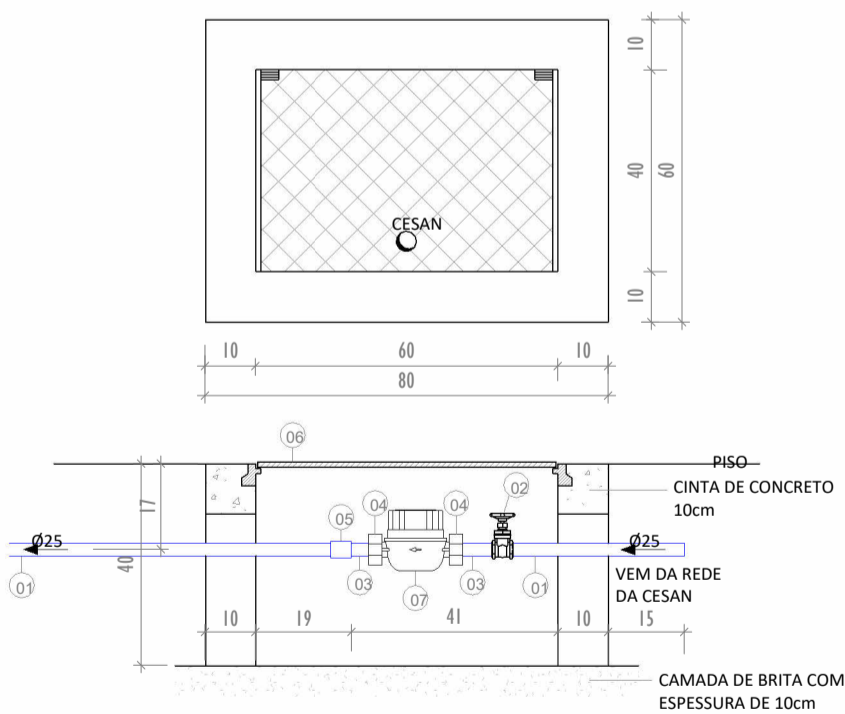
DET. TERMINAL DE VENTILAÇÃO

ESCALA 1 : 10

- VERIFICAR POSIÇÕES E DIÂMETROS REAIS DE ENTRADA E SAÍDA DOS TUBOS NA PLANTA BAIXA DO PAVIMENTO TÉRREO

CAIXA DE PASSAGEM SIFONADA - 60x60

ESCALA 1 : 20



DETALHE HIDRÔMETRO

ESCALA 1 : 15

OBSERVAÇÕES			
1 - TODAS AS MEDIDAS DEVERÃO SER RIGOROSAMENTE CONFERIDAS NA OBRA;			
2 - TODAS AS ESPECIFICAÇÕES DEVERÃO SER CONFIRMADAS COM O CONTRATANTE POR OCASIÃO DA OBRA;			
3 - SANITÁRIOS E COPAS TERÃO PISO REBAIXADO EM 1cm EM RELAÇÃO O NÍVEL DO PAVIMENTO;			
4 - PAREDES EM ALVENARIA DEVERÃO IR ATÉ A LAJE DO JIRAU;			
5 - DETALHAMENTOS PARA ÁREAS MOLHADAS, COBERTURA, ESCADAS, FORROS, DETALHES GERAIS, PISOS E DETALHES DE ÁREA EXTERNA ESTARÃO APRESENTADOS EM CADERNO DE DETALHES OU PRANCHAS ESPECÍFICAS DA ETAPA;			
6 - A EXECUÇÃO DA OBRA DEVE SEGUIR O PROJETO ARQUITETÔNICO, ISENTANDO A AUTORIA DO PROJETO DE QUALQUER RESPONSABILIDADE POR MODIFICAÇÕES SEM CONSULTA PRÉVIA;			
7 - PILARES, VIGAS, LAJES E OUTROS ELEMENTOS ESTÃO INDICADOS COMO REFERÊNCIA À ESTRUTURA DO EDIFÍCIO, DEVENDO SER EXECUTADO CONFORME O PROJETO ESTRUTURAL DEVIDAMENTE APROVADO;			
8 - EM CASO DE DIVERGÊNCIA DE INFORMAÇÕES ENTRE MEMORIAIS, ESPECIFICAÇÕES E PARTES GRÁFICAS, DEVERÁ SER ADOTADO O ITEM MAIS RESTRITIVO A FAVOR DA SEGURANÇA E DA QUALIDADE;			
9 - TODAS AS PORTAS TEM BONECA DE 10cm. EXCETO AS INDICADAS POR COTAS NO PROJETO.			
REVISÃO			
DATA	REVISÃO Nº	DESCRIÇÃO	
ENVIADO EM:	RECEBIDO EM:		
DATA	DATA	ARQ. RESPONSÁVEL	
		MEO Engenharia e Construções Av. Jerônimo Monteiro, 1000, Centro - Centro, Vitória - ES, 29010-004 Sala 1501 - 1503 1505, Vitória, Espírito Santo 29010-004, BR	
		ACERA ESTADA DA BOTA - ALTAMIRA DO PARANÁ - PR	
DETALHES			escala indicada
			0001 Prancha
Contratante			13.HID
PREFEITURA DE ALTAMIRA DO PARANÁ			
Autor do projeto			
MONIQUE ESTEVES DE OLIVEIRA			
CREA ES- 041039/D			

W:\ENGENHARIA\Engenharia - Gráfico 2025\2025\PROJETO ACERA (LACKSON)\ARQUIVADO 7\PROJETO HIDROSSANITÁRIO APROVADO PROJETA_001_2025_HID_003.rvt



GALPÃO - ÁGUAS PLUVIAIS
ESCALA 1:100

QUANTITATIVO DE CONEXÕES		
DESCRIÇÃO	BITOLA	QUANTIDADE
Pluvial	Ø150-Ø150	8
Total geral: 8		

QUANTITATIVO DE TUBOS		
DESCRIÇÃO	BITOLA	COMPRIMENTO
Pluvial		
Tubo PVC rígido, cor branca, linha Esgoto Série Normal - Tigre	Ø150	66.5 m
Total geral: 10		

QUANTITATIVOS DE ACESSÓRIOS HIDRÁULICOS			
Descrição	Tamanho	Diâmetro Tubo Principal	Contagem
Registro de pressão	Ø25-Ø25	25	7
Registro de pressão	Ø32-Ø32	32	2

QUANTITATIVOS DE PEÇAS HIDROSSANITÁRIAS	
Descrição	Contagem
Caixa de gordura 250x17x50mm com tampa cega redonda	2
Caixa de inspeção sanitária com tampa à vista Ø600mm	13
Caixa sifonada 150x100x50mm com porta grelha e grelha quadrada	7
Fossa séptica com sumidouro	1
Porta grelha quadrada para grelha quadrada 150mm branca	7
Porta tampa redonda 250mm branca	2
Protetor tubo PVC - Linha Level 250mm	2
Tampa cega em ferro fundido 200mm	13
Tampa cega redonda 250mm branca	2
Tampa de alvenaria com tampa para caixa de inspeção	13

LEGENDA HIDROSSANITÁRIO	
SIGLA	DEFINIÇÃO
AF	TUBULAÇÃO DE ÁGUA FRIA
AP	TUBULAÇÃO DE ÁGUA PLUVIAL
DR	TUBULAÇÃO DE DRENO DE AR CONDICIONADO
TQ	TUBO DE QUEDA DE ESGOTO
TV	TUBO DE VENTILAÇÃO
TES	TUBO DE QUEDA DE ESPUMA
TG	TUBO DE QUEDA DE GORDURA
REC	TUBULAÇÃO DE RECALQUE
REU	TUBULAÇÃO DE ÁGUA DE REUSO
EXTLIMP	EXTRAVASOR/LIMPEZA
ALIM	ALIMENTADOR
CS	CAIXA SIFONADA 150x150x50mm, TAMPA INOX, SISTEMA ABRE/FECHA DO TIPO ESCAMOTEÁVEL
CS1	CAIXA SIFONADA 100x100x50mm, TAMPA INOX, SISTEMA ABRE/FECHA DO TIPO ESCAMOTEÁVEL
CS2	CAIXA SIFONADA 150x170x75mm, TAMPA CEGA EM INOX
RS	RALO SECO 100x100x40mm, TAMPA INOX, SISTEMA ABRE/FECHA DO TIPO ESCAMOTEÁVEL
CA	CAIXA DE AREIA
CAS	CAIXA DE AREIA SIFONADA
CG	CAIXA DE GORDURA
CI	CAIXA DE INSPEÇÃO
CPS	CAIXA DE PASSAGEM SIFONADA
RA	RALO ABACAXI
⊕	TUBULAÇÃO QUE SOBE
⊖	TUBULAÇÃO QUE DESCE
⊕	TUBULAÇÃO CONTÍNUA
TQ-XX	IDENTIFICAÇÃO
ØXX	DIÂMETRO (mm)

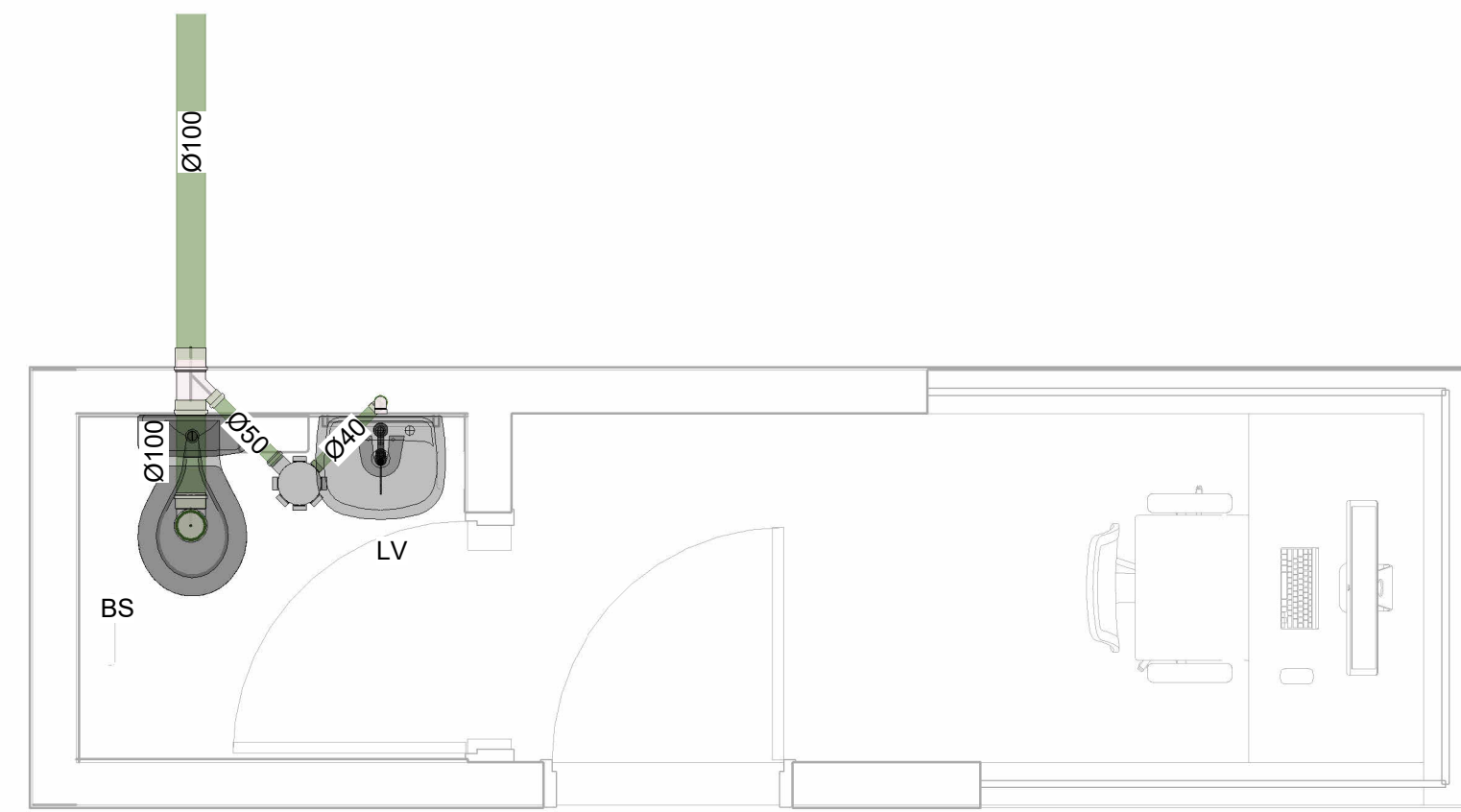
- NOTAS:**
- 01- TODO O TRECHO DE TUBULAÇÃO HORIZONTAL TERÁ INCLINAÇÃO MÍN. DE 1%.
 - 02- O TUBO DE SUSPIRO DA C/D ÁGUA DEVERÁ SER PROVIDO DE TELA COM MALHA FINA (Ø0,5 mm) EM SUA EXTREMIDADE.
 - 03- O TUBO DO EXTRAVASOR DEVERÁ SER LANÇADO EM LOCAL VISÍVEL C/ MALHA DE PROTEÇÃO Ø0,5mm E A LIMPEZA DEVERÁ SER LANÇADA SOBRE CALHA OU CAIXA RALO COM SEPARAÇÃO ATMOSFÉRICA ≥ 30cm.
 - 04- AS EXTREMIDADES SUPERIORES DOS TUBOS E/OU COLUNAS DE VENTILAÇÃO DEVERÃO ESTAR A NO MÍNIMO, 30cm ACIMA DA COBERTURA. (NBR 8160/99)
 - 05- NA EXTREMIDADE SUPERIOR DE CADA TUBO E/OU COLUNA DE VENTILAÇÃO DEVERÃO SER INSTALADOS TERMINAIS DE VENTILAÇÃO, PARA EVITAR A PENETRAÇÃO DE OBJETOS.
 - 06- A EXTREMIDADE SUPERIOR DO RAMAL DE VENTILAÇÃO DEVE SER LIGADA, NO MÍNIMO, A 150mm ACIMA DO NÍVEL DE TRANSBORDAMENTO DO MAIS ALTO APARELHO SERVIDO.
 - 07- DIMENSÕES EM CENTÍMETROS(CM) EXCETO ONDE ESPECIFICADO, DIÂMETRO EM MILÍMETRO (mm) E POLÍGONA(D).
 - 08- AS INSTALAÇÕES HIDRÁULICAS E SANITÁRIAS DESTE PROJETO DEVERÃO SER EXECUTADAS EM TUBO DE PVC RÍGIDO, EXCETO ONDE ESPECIFICADO EM PLANTA.
 - 09- TODAS AS PRUMADAS DEVERÃO TER ELEMENTOS DE INSPEÇÃO EM CADA PAVIMENTO, NAS TRANSIÇÕES E MUDANÇAS DE DIREÇÕES CONFORME DETALHES DO PROJETO. O MELHOR LOCAL PARA INSTALAÇÃO DEVERÁ SER AVALIADO NA OBRA.
 - 10- TODAS AS SAÍDAS DE PIAS E LAVATÓRIOS DEVERÃO SER DEVIDAMENTE SIFONADAS.
 - 11- UTILIZAR CURVAS AO INVÉS DE JOELHOS, APÓS HIDROMETRO E EM TODA TUBULAÇÃO DE ÁGUA QUE PASSAR PELO TETO.
 - 12- UTILIZAR JOELHO 90° SOLDÁVEL, DO TIPO AZUL COM BUCHA DE LATAO EM TODOS OS PONTOS DE ÁGUA FRIA.
 - 13- UTILIZAR SEMPRE QUE POSSÍVEL CURVAS AO INVÉS DE JOELHOS EM TODA A TUBULAÇÃO DE ESGOTO SANITÁRIO E ÁGUA PLUVIAL.
 - 14- DEVE-SE INSTALAR TIRANTES METÁLICOS PARA FIXAÇÃO DOS TUBOS NO TETO A CADA 2,00m NO MÁXIMO.
 - 15- OS TUBOS DE ÁGUA DEVEM PASSAR SOBRE OS DE ESGOTO PLUVIAL E SANITÁRIO.
 - 16- AS TUBULAÇÕES DE ÁGUA PLUVIAL EM TRECHOS HORIZONTAIS DEVEM APRESENTAR DECLIVIDADES CONSTANTES DE, NO MÍNIMO, 1% DE ACORDO COM A NBR 10844/89.
 - 17- AS TUBULAÇÕES DE ESGOTO EM TRECHOS HORIZONTAIS DEVEM APRESENTAR DECLIVIDADES CONSTANTES DE ACORDO COM A NBR 8160/99:
 - 2% PARA TUBULAÇÕES COM DIÂMETRO MENOR OU IGUAL A 75mm.
 - 1% PARA TUBULAÇÕES COM DIÂMETRO MENOR OU IGUAL A 100mm.
 - 18- UTILIZAR CURVAS LONGAS NAS MUDANÇAS DE DIREÇÃO DAS TUBULAÇÕES ENTERRADAS TANTO DE ESGOTO QUANTO DE ÁGUAS PLUVIAIS.
 - 19- A LOCALIZAÇÃO DO PONTO DE LANÇAMENTO DO EXTRAVASOR DOS RESERVATÓRIOS INFERIORES E O AVISO DO RESERVATÓRIO SUPERIOR LANÇAM LIVRES EM LOCAL FACILMENTE VISÍVEL, FORA DE ÁREAS PRIVATIVAS COM ALTURA MÍNIMA DE 30cm.
 - 20- REFERENTE ÀS CAIXAS DE ESGOTO:
 A) TODAS AS CAIXAS DEVERÃO SER EXECUTADAS DE MANEIRA APREVENIR A PROLIFERAÇÃO DA DENGUE;
 B) TODAS AS CAIXAS DEVERÃO SER FEITAS EM BLOCOS DE CONCRETO SEM FUNÇÃO ESTRUTURAL;
 C) TODAS AS CAIXAS DEVERÃO SER REVESTIDAS INTERNAMENTE COM REBOCO IMPERMEABILIZADO COM MANTA E PINTADAS INTERNAMENTE NA COR BRANCA;
 D) TODAS AS CAIXAS DEVERÃO TER OS CANTOS INTERNOS INTERNOS ABALADOS;
 E) USAR SEMPRE TAMPAS METÁLICAS ARTICULADAS COM IDENTIFICAÇÃO DA FUNÇÃO DE CADA CAIXA;
 F) TODAS AS CAIXAS DEVERÃO SER HERMETICAMENTE FECHADAS.

ALTURA DE PONTOS HIDRÁULICOS			
SIGLA	APARELHO SANITÁRIO	ALTURA PT DE ÁGUA	ALTURA PT DE ESGOTO
LV	LAVATÓRIO	60/110 cm	50 cm
BS	BACIA SANITÁRIA	25 cm	-
DH	DUCHA HIGIÊNICA	50 cm	-
P	PIA	60 cm	50 cm
T	TANQUE	110 cm	45 cm
MIC	MICTÓRIO	60 cm	70 cm
TJ	TORNEIRA DE JARDIM	30 cm	-
BBD	BEBEDOURO	60 cm	50 cm
RG	REGISTRO DE GAVETA	60 cm	-
RP	RP CHUVEIROS	110 cm	-

LEGENDA DE TUBULAÇÃO DE ESGOTO	
	TUBULAÇÃO DE ESGOTO
	TUBULAÇÃO DE VENTILAÇÃO
	TUBULAÇÃO DE GORDURA
	TUBULAÇÃO DE ESPUMA
	TUBULAÇÃO DE ÁGUA PLUVIAL
	DRENO DE AR CONDICIONADO

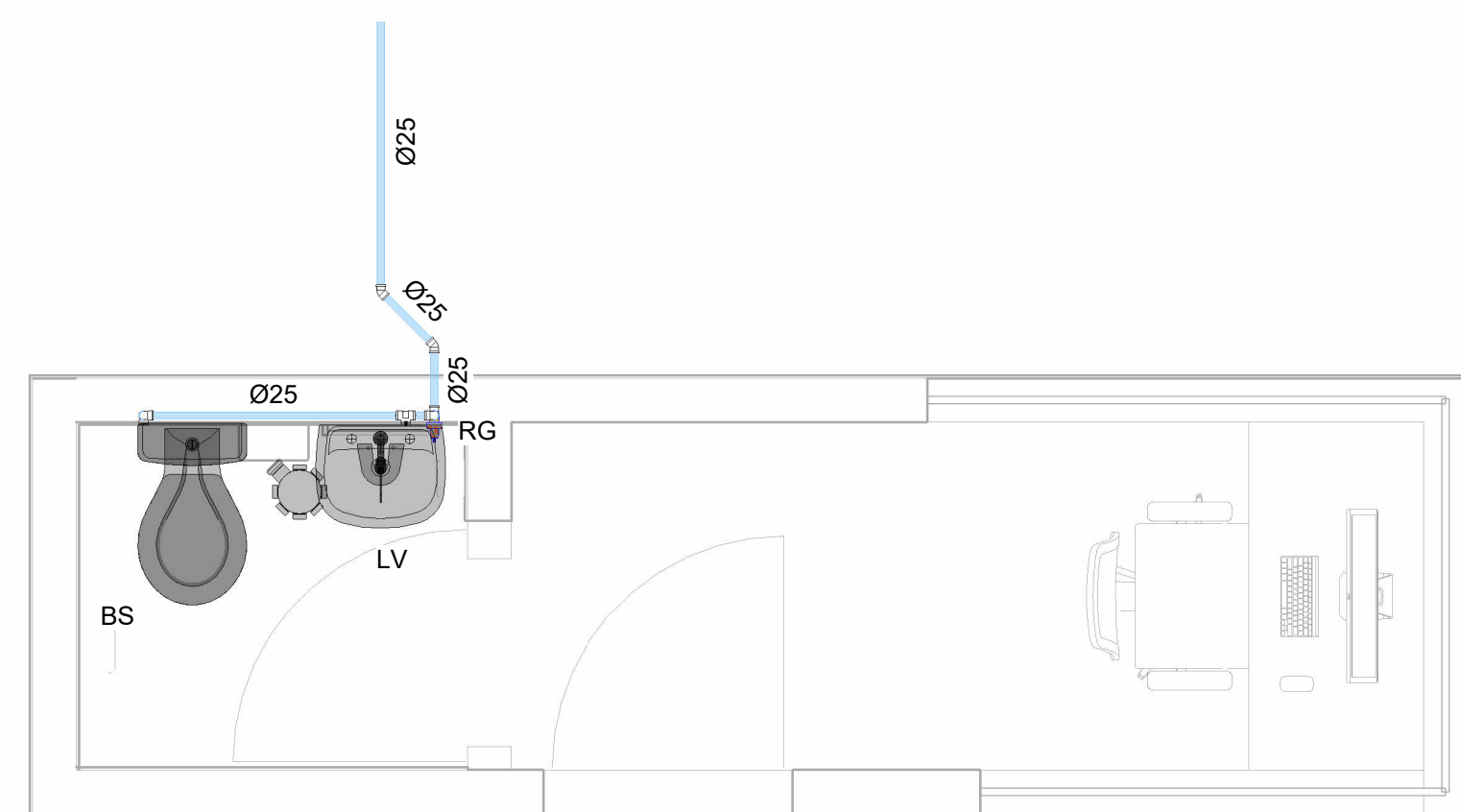
QUANTITATIVOS DE ACESSÓRIOS HIDRÁULICOS			
Descrição	Tamanho	Diâmetro Tubo Principal	Contagem
Registro de pressão	Ø25-Ø25	25	7
Registro de pressão	Ø32-Ø32	32	2

OBSERVAÇÕES			
1 - TODAS AS MEDIDAS DEVERÃO SER RIGOROSAMENTE CONFERIDAS NA OBRA; 2 - TODAS AS ESPECIFICAÇÕES DEVERÃO SER CONFIRMADAS COM O CONTRATANTE POR OCASIÃO DA OBRA; 3 - SANITÁRIOS E COPAS TERÃO PISO REBAIXADO EM 1cm EM RELAÇÃO AO NÍVEL DO PAVIMENTO; 4 - PAREDES EM ALVENARIA DEVEM IR ATÉ A LAJE DO JIRAU; 5 - DETALHAMENTOS PARA ÁREAS MOLHADAS, COBERTURA, ESCADAS, FORROS, DETALHES GERAIS, PISOS E DETALHES DE ÁREA EXTERNA ESTARÃO APRESENTADOS EM CADENRO DE DETALHES OU PRANCHAS ESPECÍFICAS DA ETAPA; 6 - A EXECUÇÃO DA OBRA DEVE SEGUIR O PROJETO ARQUITETÔNICO, ISENTANDO A AUTORIA DO PROJETO DE QUALQUER RESPONSABILIDADE POR MODIFICAÇÕES SEM CONSULTA PRÉVIA; 7 - FILARES, VIGAS, LAJES E OUTROS ELEMENTOS ESTÃO INDICADOS COMO REFERÊNCIA À ESTRUTURA DO EDIFÍCIO, DEVENDO SER EXECUTADO CONFORME O PROJETO ESTRUTURAL DEVIDAMENTE APROVADO; 8 - EM CASO DE DIVERGÊNCIA DE INFORMAÇÕES ENTRE MEMÓRIAS, ESPECIFICAÇÕES E PARTES GRÁFICAS, DEVERÁ SER ADOTADO O ITEM MAIS RESTRITIVO A FAVOR DA SEGURANÇA E DA QUALIDADE; 9 - TODAS AS PORTAS TEM BONECA DE 10cm. EXCETO AS INDICADAS POR COTAS NO PROJETO.			
REVISÃO			
DATA	REVISÃO Nº	DESCRIÇÃO	
ENVIADO EM:	RECEBIDO EM:	DATA	ARQ. RESPONSÁVEL
MEO Engenharia e Construções Av. Jerônimo Monteiro, 1000, Centro - Vitória - ES, 29010-004 Sala 1501 - 1503 1505, Vitória, Espírito Santo 29010-004, BR ACERA ESTADA DA BOTA - ALTAMIRA DO PARANÁ - PR			
GALPÃO - PLU CONTRATANTE: PREFEITURA DE ALTAMIRA DO PARANÁ Autor do projeto: MONIQUE ESTEVES DE OLIVEIRA CREA ES - 041039/D			escala indicada 0001 Prancha 14.HID



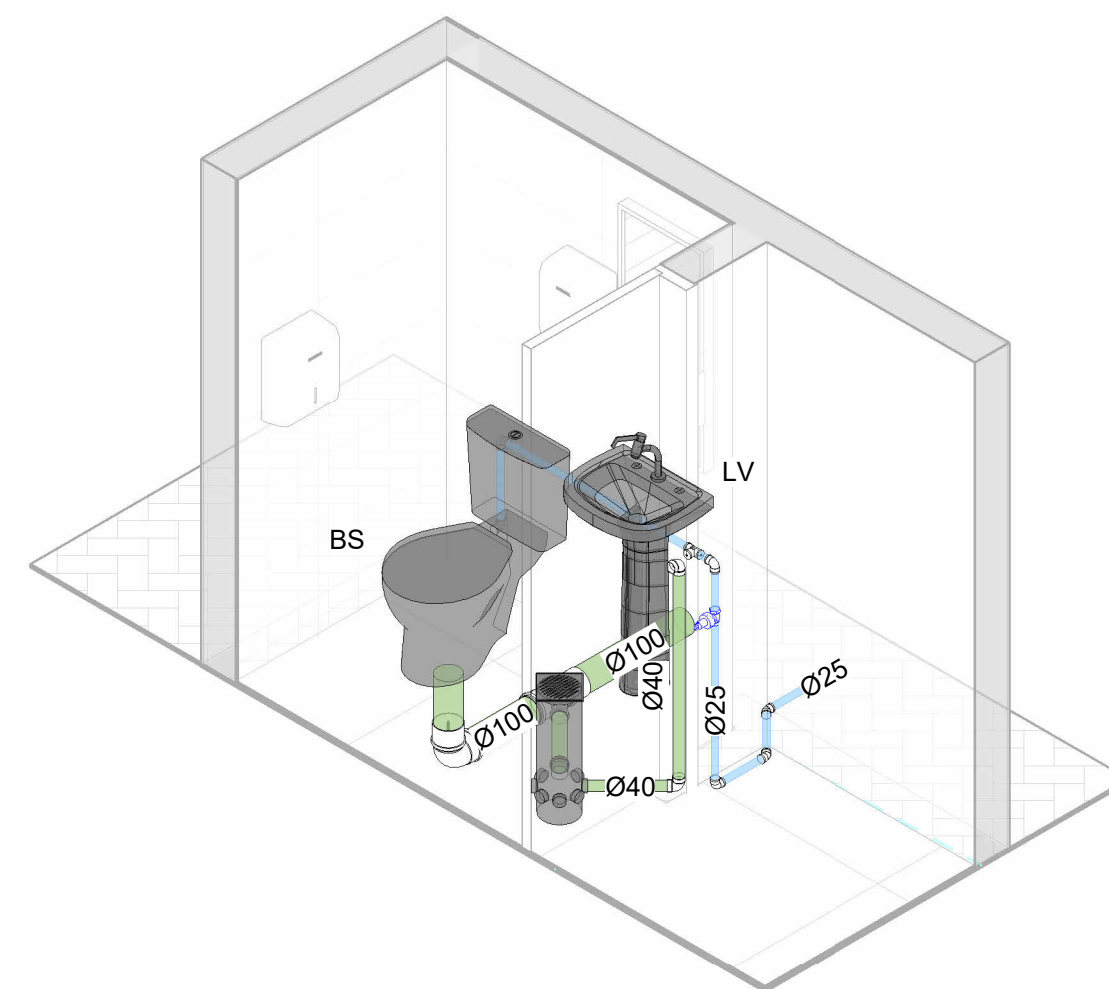
GUARITA - ESGOTO

ESCALA 1 : 25



GUARITA - ÁGUA FRIA

ESCALA 1 : 25



ISO GUARITA

ESCALA

NOTAS:

- 01- TODO O TRECHO DE TUBULAÇÃO HORIZONTAL TERÁ INCLINADO MIN. DE 1%.
- 02- O TUBO DE SUSPIRO DA CX D'ÁGUA DEVERÁ SER PROVIDO DE TELA COM MALHA FINA (Ø0,5 mm) EM SUA EXTREMIDADE.
- 03- O TUBO DO EXTRAVASOR DEVERÁ SER LANÇADO EM LOCAL VISÍVEL C/ MALHA DE PROTEÇÃO Ø0,5mm E A LIMPEZA DEVERÁ SER LANÇADA SOBRE CALHA OU CAIXA RALO COM SEPARAÇÃO ATMOSFÉRICA >= 30cm.
- 04- AS EXTREMIDADES SUPERIORES DOS TUBOS E/OU COLUNAS DE VENTILAÇÃO DEVERÃO ESTAR A NO MÍNIMO, 30cm ACIMA DA COBERTURA. (NBR 8160/99)
- 05- NA EXTREMIDADE SUPERIOR DE CADA TUBO E/OU COLUNA DE VENTILAÇÃO DEVERÃO SER INSTALADOS TERMINAIS DE VENTILAÇÃO, PARA EVITAR A PENETRAÇÃO DE OBJETOS.
- 06- A EXTREMIDADE SUPERIOR DO RAMAL DE VENTILAÇÃO DEVE SER LIGADA, NO MÍNIMO, A 150mm ACIMA DO NÍVEL DE TRANSBORDAMENTO DO MAIS ALTO APARELHO SERVIDO.
- 07- DIMENSÕES EM CENTÍMETROS(CM) EXCETO ONDE ESPECIFICADO, DIÂMETRO EM MILÍMETRO (mm) E POLEGADA[\"].
- 08- AS INSTALAÇÕES HIDRÁULICAS E SANITÁRIAS DESTE PROJETO DEVERÃO SER EXECUTADAS EM TUBO DE PVC RÍGIDO, EXCETO ONDE ESPECIFICADO EM PLANTA.
- 09- TODAS AS PRUMADAS DEVERÃO TER ELEMENTOS DE INSPEÇÃO EM CADA PAVIMENTO, NAS TRANSIÇÕES E MUDANÇAS DE DIREÇÕES CONFORME DETALHES DO PROJETO. O MELHOR LOCAL PARA INSTALAÇÃO DEVERÁ SER AVALIADO NA OBRA.
- 10- TODAS AS SAÍDAS DE PIAS E LAVATÓRIOS DEVERÃO SER DEVIDAMENTE SIFONADAS.

ALTURA DE PONTOS HIDRÁULICOS			
SIGLA	APARELHO SANITÁRIO	ALTURA PT DE ÁGUA	ALTURA PT DE ESGOTO
LV	LAVATÓRIO	60/110 cm	50 cm
BS	BACIA SANITÁRIA	25 cm	-
DH	DUCHA HIGIÊNICA	50 cm	-
P	PIA	60 cm	50 cm
T	TANQUE	110 cm	45 cm
MIC	MICTÓRIO	60 cm	70 cm
TJ	TORNEIRA DE JARDIM	30 cm	-
BBD	BEBEDOURO	60 cm	50 cm
RG	REGISTRO DE GAVETA	60 cm	-
RP	RP CHUVEIROS	110 cm	-

LEGENDA DE TUBULAÇÃO DE ESGOTO	
	TUBULAÇÃO DE ESGOTO
	TUBULAÇÃO DE VENTILAÇÃO
	TUBULAÇÃO DE GORDURA
	TUBULAÇÃO DE ESPUMA
	TUBULAÇÃO DE ÁGUA PLUVIAL
	DRENO DE AR CONDICIONADO

QUANTITATIVOS DE ACESSÓRIOS HIDRÁULICOS			
Descrição	Tamanho	Diâmetro Tubo Principal	Contagem
Registro de pressão	Ø25-Ø25	25	7
Registro de pressão	Ø32-Ø32	32	2

* VERIFICAR ALTURAS DE PONTOS HIDRÁULICOS DE ACORDO COM O PROJETO ARQUITETÔNICO

QUANTITATIVO DE CONEXÕES		
DESCRIÇÃO	BITOLA	QUANTIDADE
Sanitário		
Joelho 45/90º Esgoto Série Normal - TIGRE	Ø40-Ø40	2
Joelho 45/90º Esgoto Série Normal - TIGRE	Ø100-Ø100	1
Tê-Junção Simples, Esgoto Série Normal - TIGRE	Ø100-Ø100-Ø50	1
Água fria doméstica		
Joelho em PVC soldável	Ø25-Ø25	6
Tê em PVC soldável	Ø25-Ø25-Ø25	1
Total geral:		11

QUANTITATIVO DE TUBOS		
DESCRIÇÃO	BITOLA	COMPRIMENTO
Sanitário		
Tubo PVC rígido, cor branca, linha Esgoto Série Normal - Tigre	Ø40	1.1 m
Tubo PVC rígido, cor branca, linha Esgoto Série Normal - Tigre	Ø50	0.3 m
Tubo PVC rígido, cor branca, linha Esgoto Série Normal - Tigre	Ø100	16.2 m
Água fria doméstica		
Tubulação para água fria	Ø25	57.5 m
Total geral:		75.2 m

QUANTITATIVOS DE ACESSÓRIOS HIDRÁULICOS			
Descrição	Tamanho	Diâmetro Tubo Principal	Contagem
Registro de pressão	Ø25-Ø25	25	7
Registro de pressão	Ø32-Ø32	32	2

QUANTITATIVOS DE PEÇAS HIDROSSANITÁRIAS	
Descrição	Contagem
Caixa de gordura 250x172x50mm com tampa cega redonda	2
Caixa de inspeção sanitária com tampa à vista 60x60cm	13
Caixa sifonada 150x150x50mm com porta grelha e grelha quadrada	1
Fossa média com sumidouro	1
Grelha quadrada 150mm branca	7
Porta grelha quadrada para grelha quadrada 150mm branca	7
Porta tampa redonda 250mm branca	2
Protetorador (tubo PVC - Linha Level) 250mm	2
Tampa cega em ferro laminado 250mm	13
Tampa cega redonda 250mm branca	2
Tampa de alvenaria com tampa para caixa de inspeção	13

LEGENDA HIDROSSANITÁRIO	
SIGLA	DEFINIÇÃO
AF	TUBULAÇÃO DE ÁGUA FRIA
AP	TUBULAÇÃO DE ÁGUA PLUVIAL
DR	TUBULAÇÃO DE DRENO DE AR CONDICIONADO
TQ	TUBO DE QUEDA DE ESGOTO
TV	TUBO DE VENTILAÇÃO
TES	TUBO DE QUEDA DE ESPUMA
TG	TUBO DE QUEDA DE GORDURA
REC	TUBULAÇÃO DE RECALQUE
REU	TUBULAÇÃO DE ÁGUA DE REUSO
EXTLIMP	EXTRAVASOR/LIMPEZA
ALIM	ALIMENTADOR
CS	CAIXA SIFONADA 150x150x50mm, TAMPA INOX, SISTEMA ABRE/FECHA DO TIPO ESCAMOTEÁVEL
CS1	CAIXA SIFONADA 100x100x50mm, TAMPA INOX, SISTEMA ABRE/FECHA DO TIPO ESCAMOTEÁVEL
CS2	CAIXA SIFONADA 150x170x75mm, TAMPA CEGA EM INOX
RS	RALO SECO 100x100x40mm, TAMPA INOX, SISTEMA ABRE/FECHA DO TIPO ESCAMOTEÁVEL
CA	CAIXA DE AREIA
CAS	CAIXA DE AREIA SIFONADA
CG	CAIXA DE GORDURA
CI	CAIXA DE INSPEÇÃO
CPS	CAIXA DE PASSAGEM SIFONADA
RA	RALO ABACAXI
	TUBULAÇÃO QUE SOBE
	TUBULAÇÃO QUE DESCE
	TUBULAÇÃO CONTÍNUA
	IDENTIFICAÇÃO
	DIÂMETRO (mm)

OBSERVAÇÕES	
1 - TODAS AS MEDIDAS DEVERÃO SER RIGOROSAMENTE CONFERIDAS NA OBRA;	
2 - TODAS AS ESPECIFICAÇÕES DEVERÃO SER CONFIRMADAS COM O CONTRATANTE POR OCASIÃO DA OBRA;	
3 - SANITÁRIOS E COPAS TERÃO PISO REBAIXADO EM 1cm EM RELAÇÃO AO NÍVEL DO PAVIMENTO;	
4 - PAREDES EM ALVENARIA DEVEM IR ATÉ A LAJE DO JIRAU;	
5 - DETALHAMENTOS PARA ÁREAS MOLHADAS, COBERTURA, ESCADAS, FORROS, DETALHES GERAIS, PISOS E DETALHES DE ABRE/FECHAMENTO ESTARÃO APRESENTADOS EM CADERNO DE DETALHES OU PRANCHAS ESPECÍFICAS DA ETAPA;	
6 - A EXECUÇÃO DA OBRA DEVE SEGUIR O PROJETO ARQUITETÔNICO, ISENTANDO A AUTORIDADE DO PROJETO DE QUALQUER RESPONSABILIDADE POR MODIFICAÇÕES SEM CONSULTA PRÉVIA;	
7 - PILARES, VIGAS, LAJES E OUTROS ELEMENTOS ESTÃO INDICADOS COMO REFERÊNCIA À ESTRUTURA DO EDIFÍCIO, DEVENDO SER EXECUTADO CONFORME O PROJETO ESTRUTURAL DEVIDAMENTE APROVADO;	
8 - EM CASO DE DIVERGÊNCIA DE INFORMAÇÕES ENTRE MEMORIAIS, ESPECIFICAÇÕES E PARTES GRÁFICAS, DEVERÁ SER ADOTADO O ITEM MAIS RESTRITIVO A FAVOR DA SEGURANÇA E DA QUALIDADE;	
9 - TODAS AS PORTAS TEM BONECA DE 10cm. EXCETO AS INDICADAS POR COTAS NO PROJETO.	

REVISÃO			
DATA	REVISÃO Nº	DESCRIÇÃO	
ENVIADO EM:	RECEBIDO EM:	DATA	ARQ. RESPONSÁVEL
<p>MEO Engenharia e Construções Av. Jerônimo Monteiro, 1000, Centro - Centro, Vitória - ES, 29010-004 Sala 1501 - 1503 1505, Vitória, Espírito Santo 29010-004, BR</p> <p>ACERA ESTADA DA BOTA - ALTAMIRA DO PARANÁ - PR</p>			
GUARITA			escala indicada
Contratante			Prancha
PREFEITURA DE ALTAMIRA DO PARANÁ			15.HID
Autor do projeto			
MONIQUE ESTEVES DE OLIVEIRA			
CPLA ES - 04/03/010			