

**Legenda**

- Caixa de passagem
- Conduíte LL
- Conduíte LR
- Conduíte T
- Curva horizontal 90°
- Rack padrão
- Salida dupla para eletroduto
- Salida horizontal para eletroduto
- T horizontal 90°
- Terminal
- Tomada RJ45 - 2 módulos a 0,30m do piso
- Tomada RJ45 a 0,30m do piso
- Tomada RJ45 a 2,20m do piso

**Legenda de condutos**

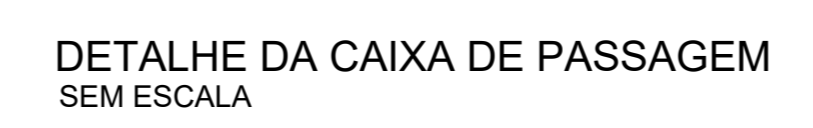
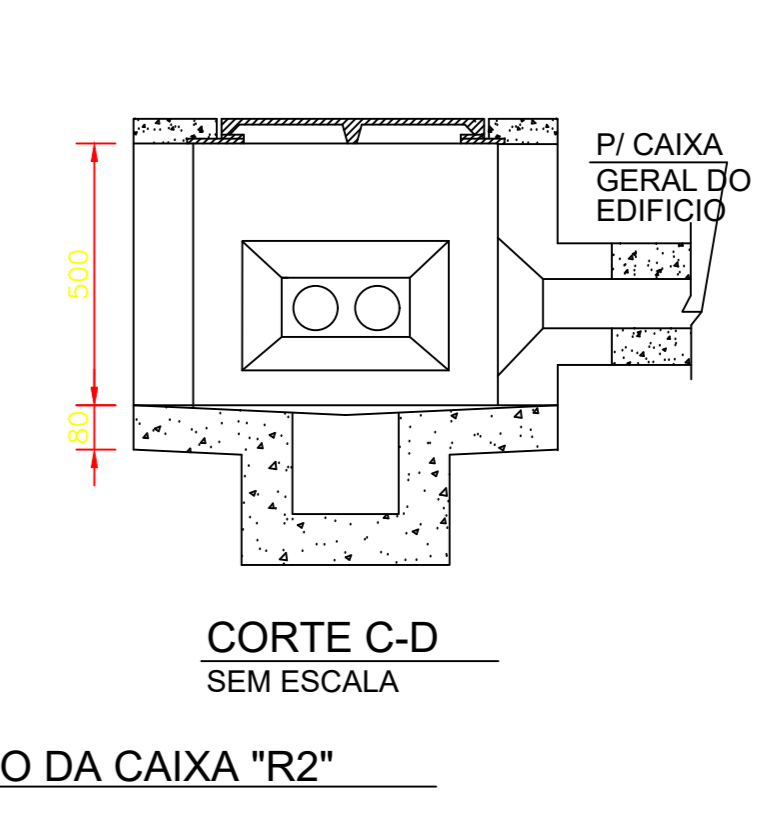
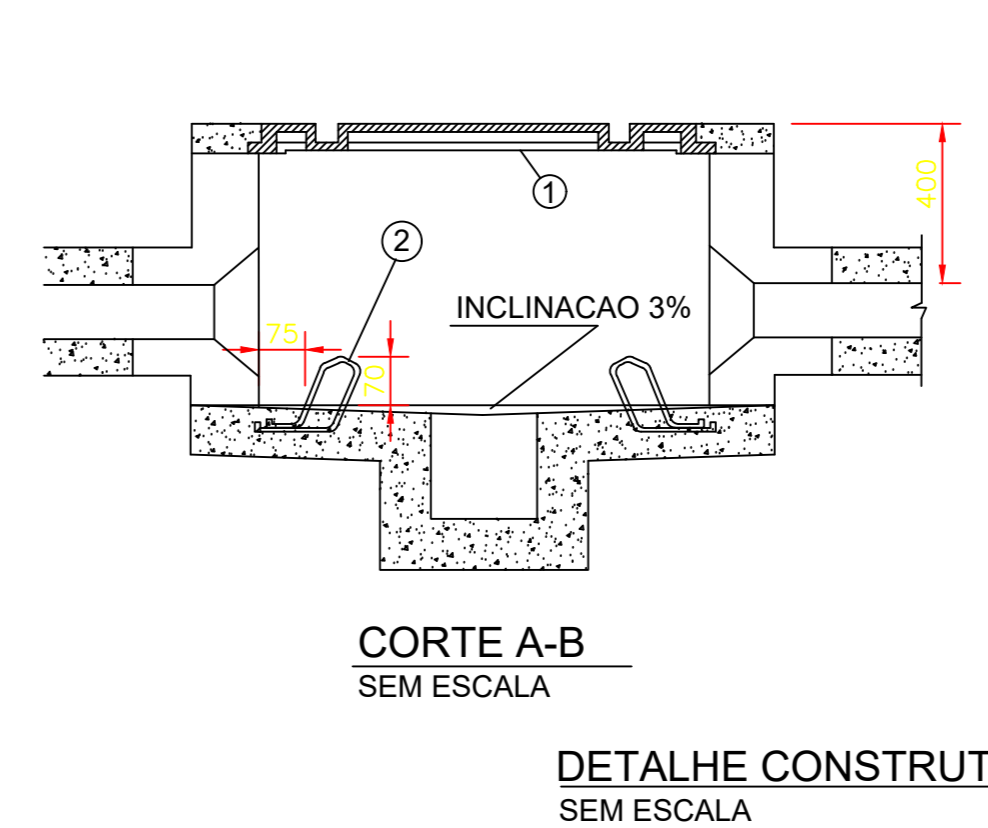
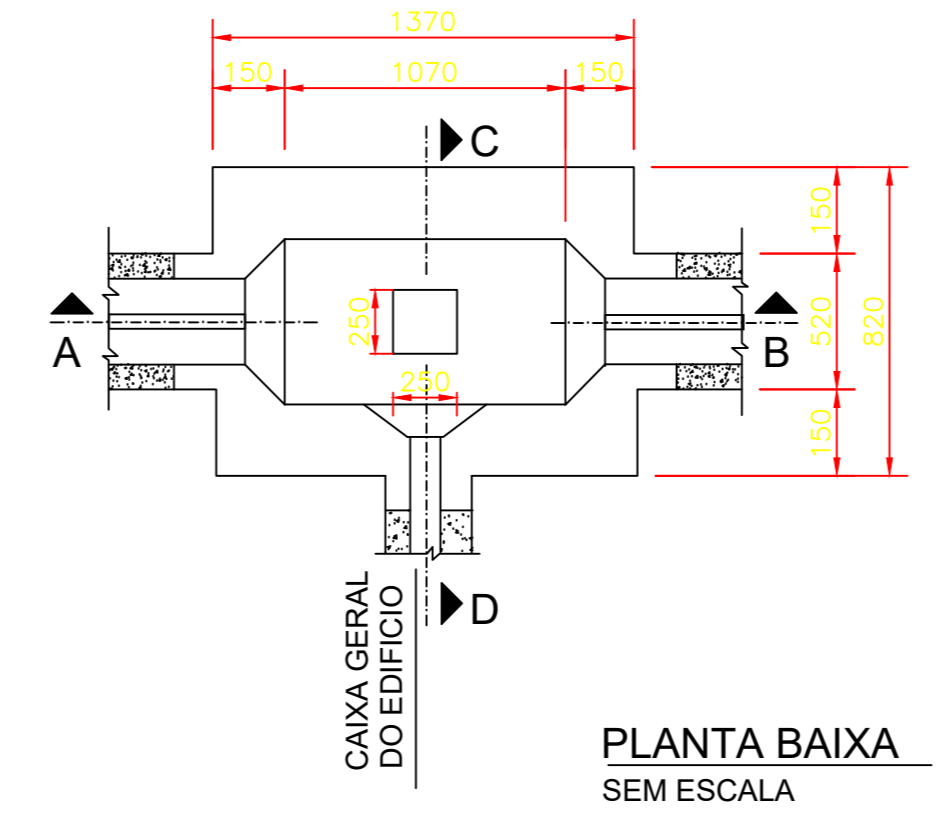
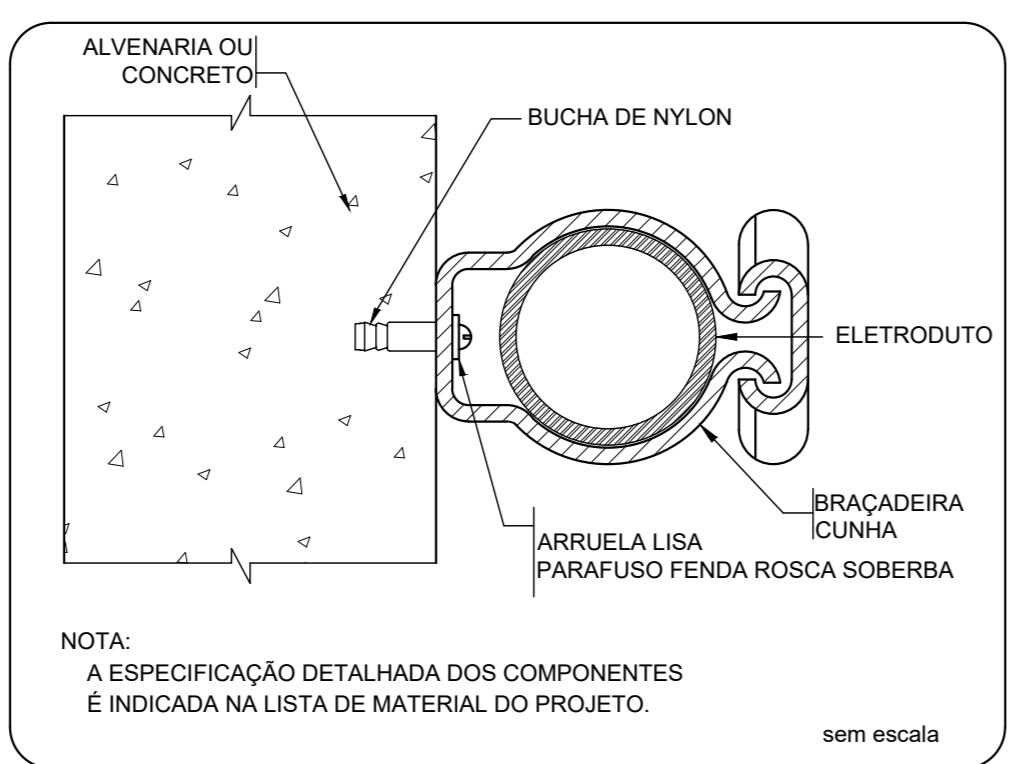
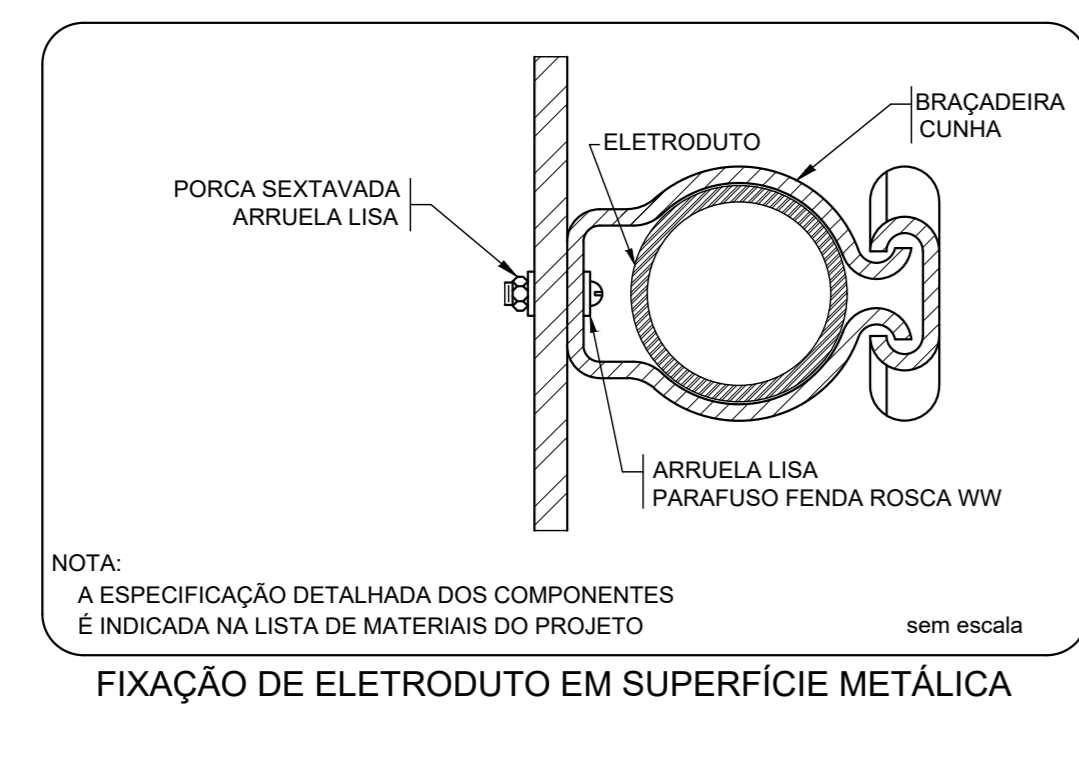
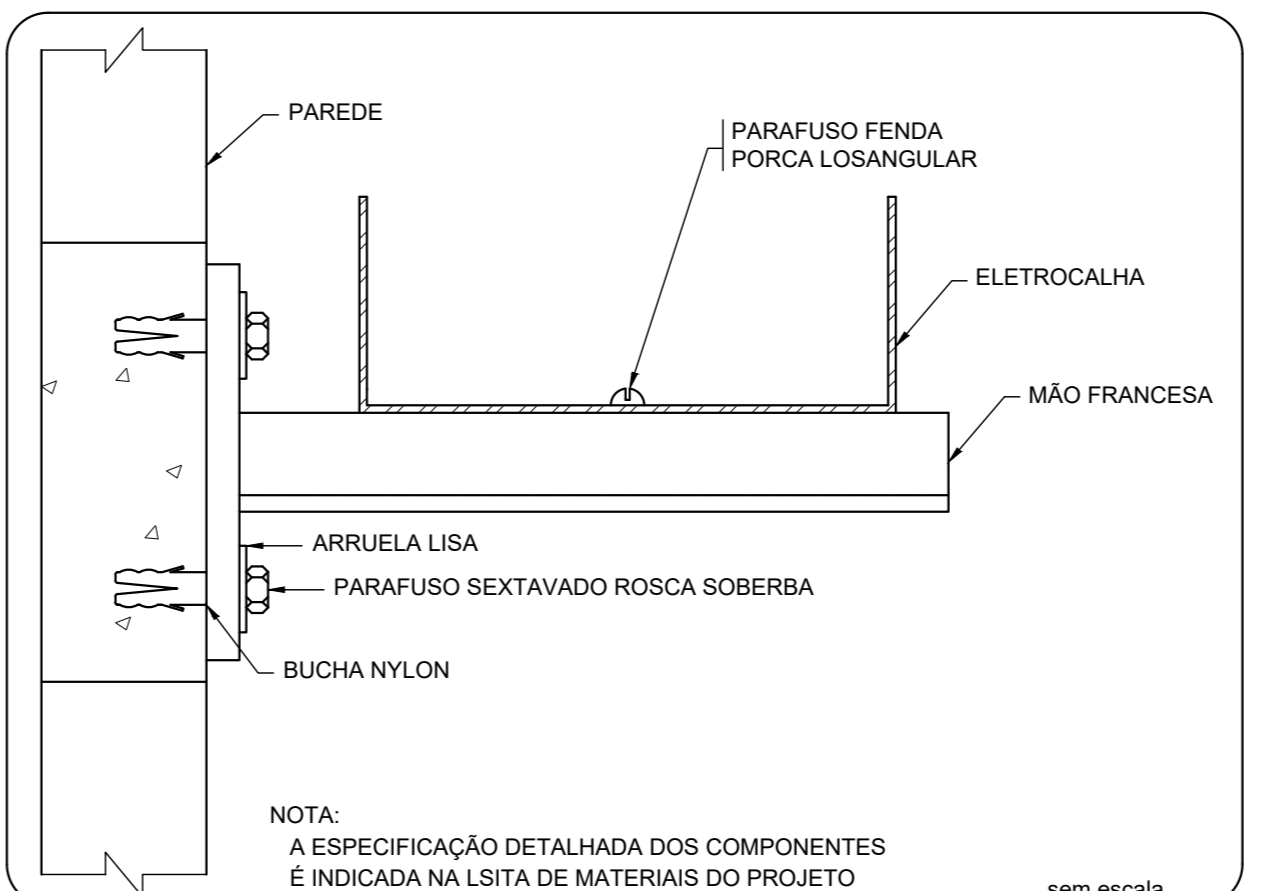
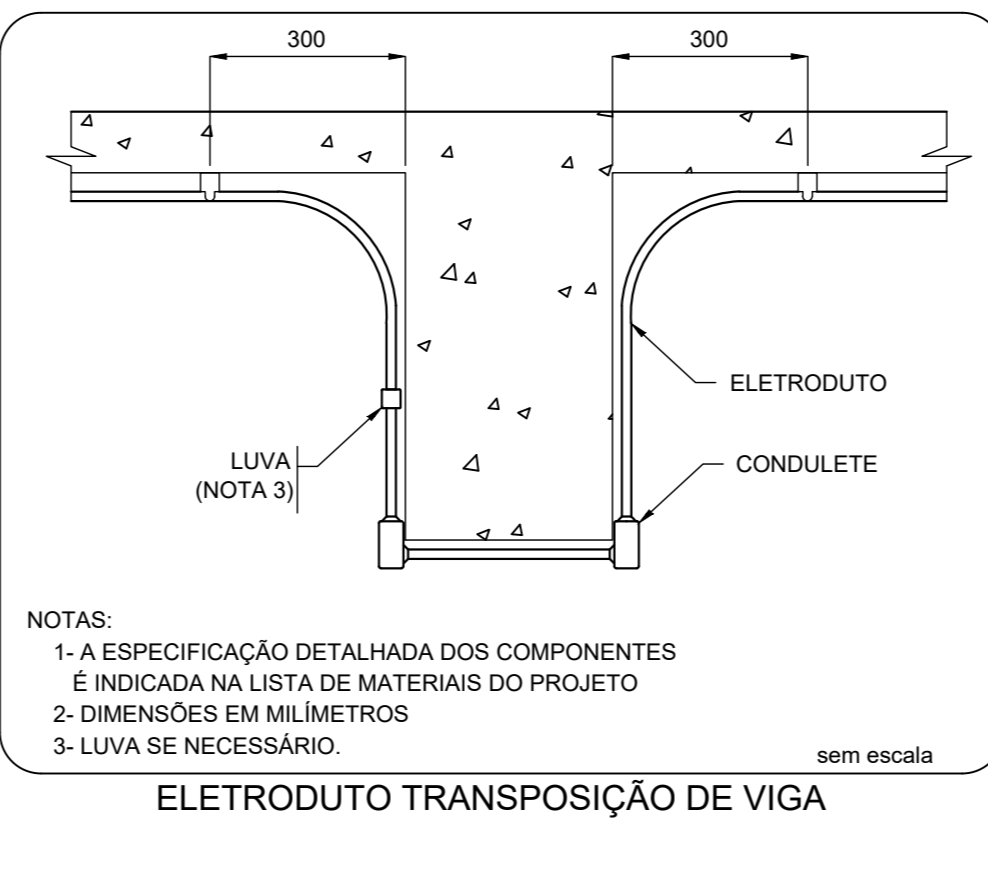
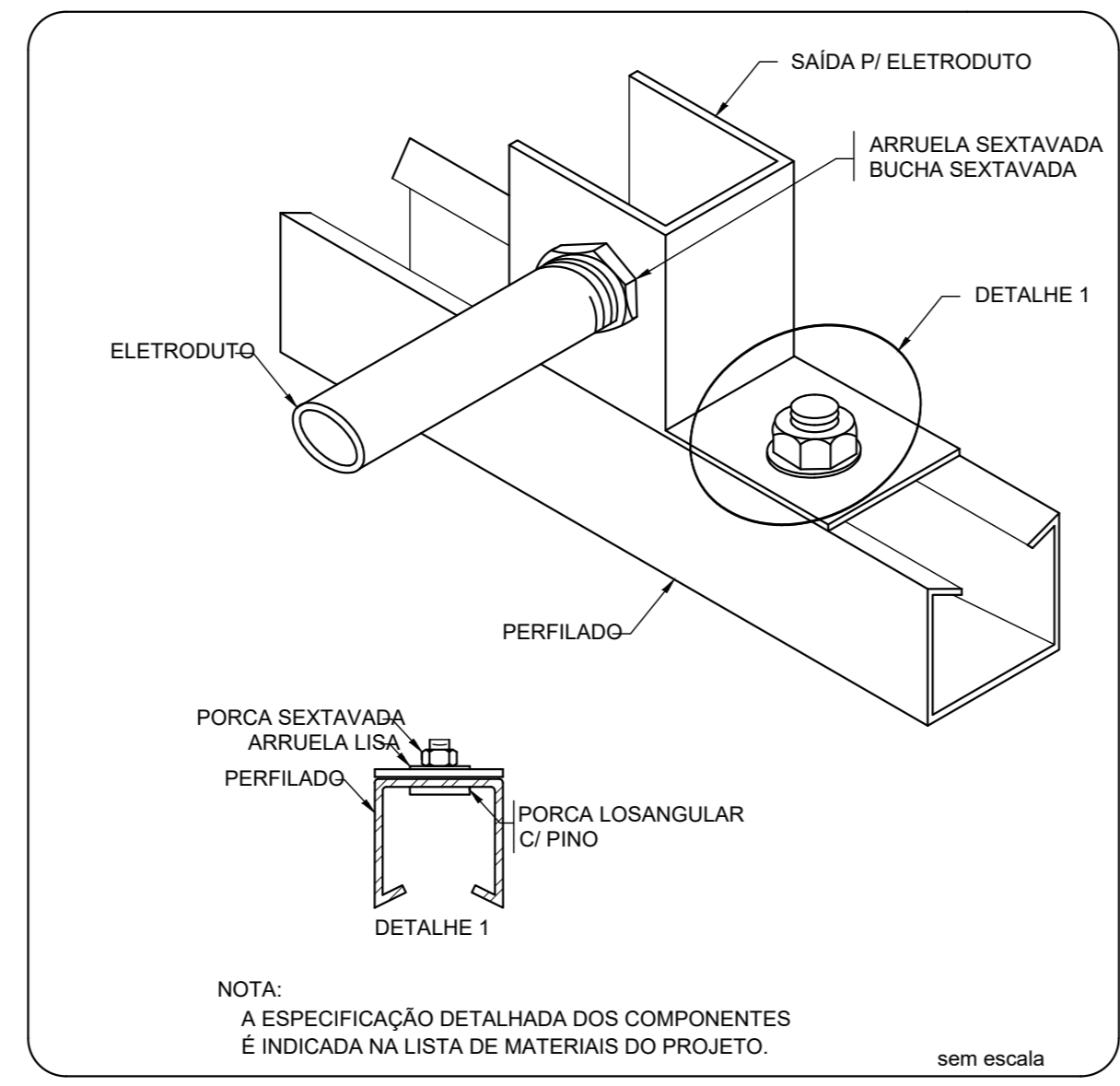
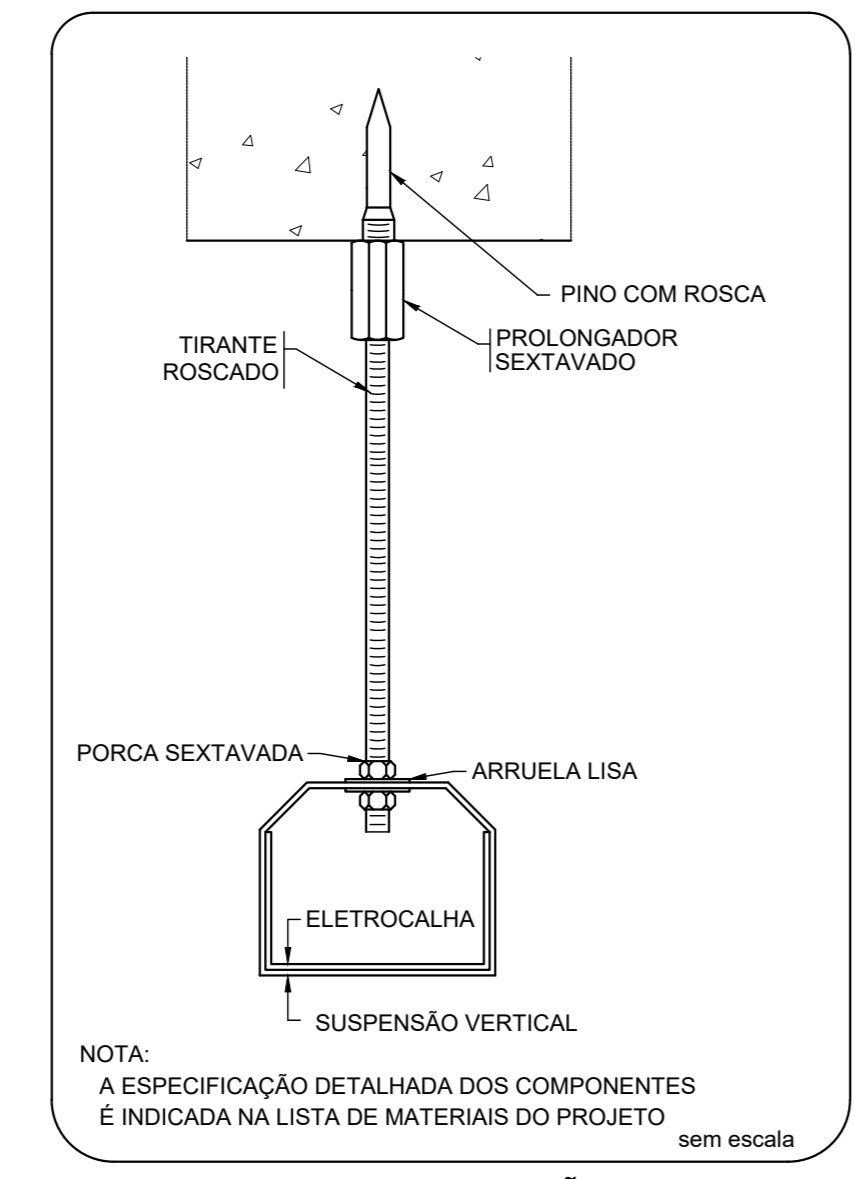
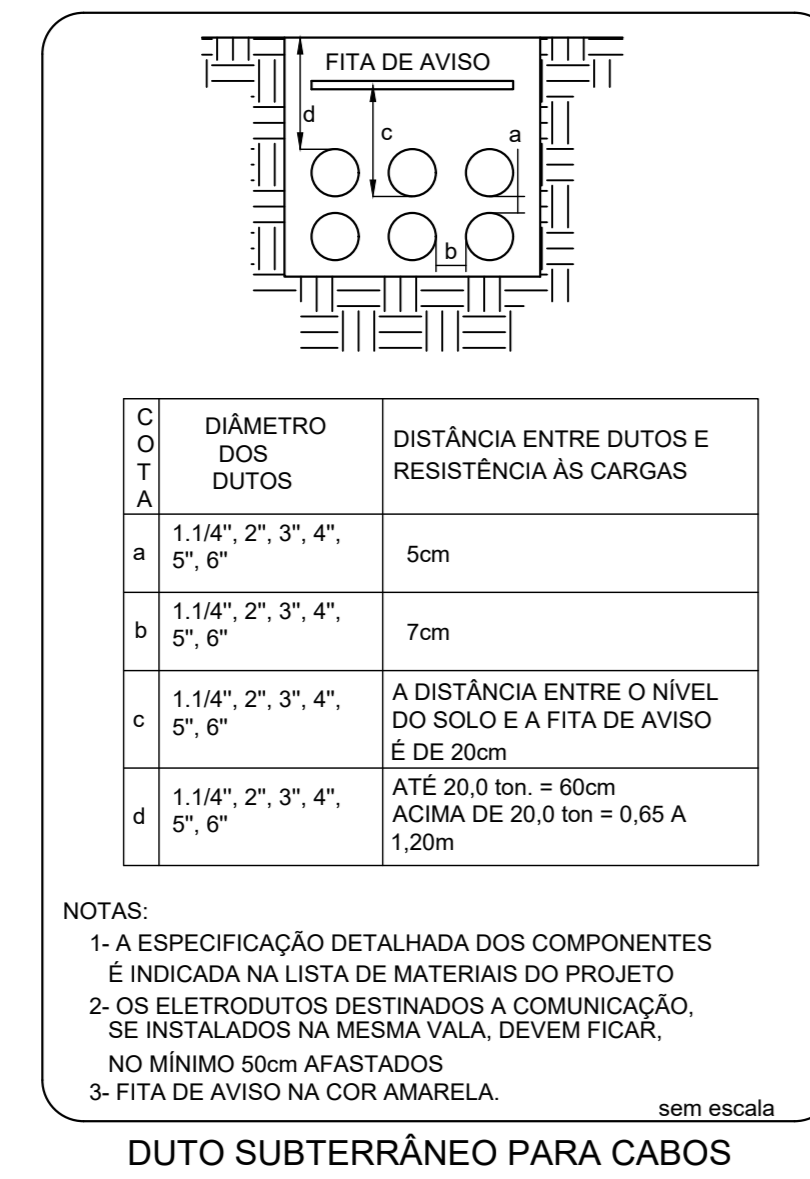
**Cabemento**

- Direta
- Teto
- Piso

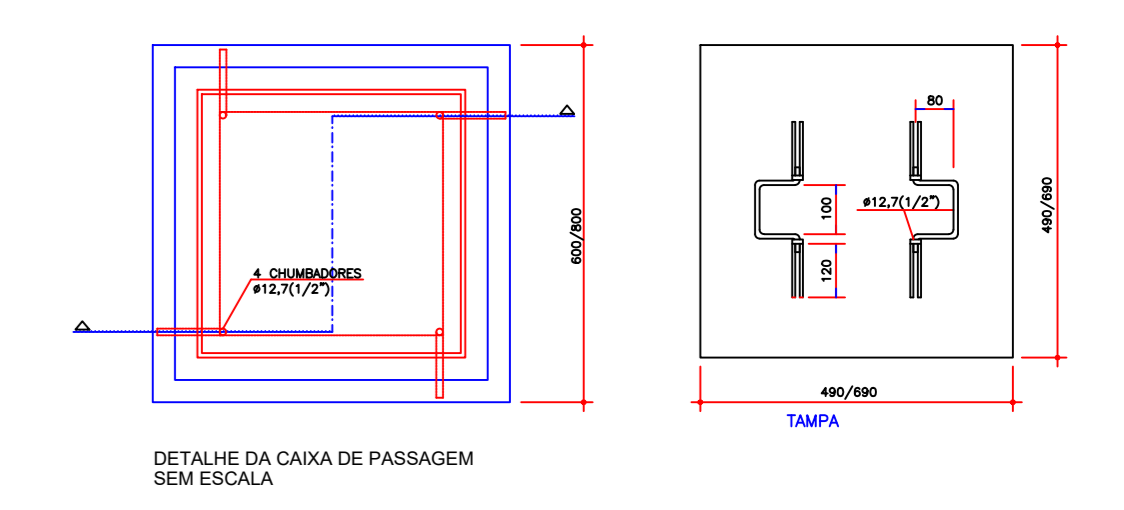
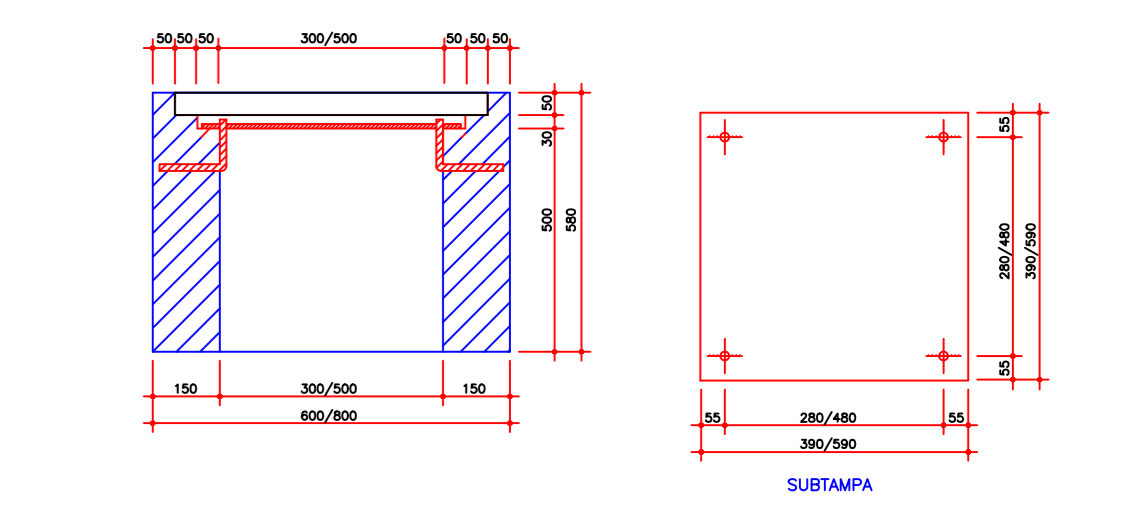
**Legenda das indicações**

- RJ45(1) Pontos de cabeamento - RJ 45 - 1 módulo - alta
- RJ45(1) Pontos de cabeamento - RJ 45 - 1 módulo - baixa placa 4x4"
- RJ45(2) Pontos de cabeamento - RJ 45 - 2 módulos - baixa placa 4x4"
- CH Curva horizontal 90° sem tampa - 100x50mm
- TH T horizontal 90° sem tampa - 100x50mm
- TM Terminal sem tampa - 100x50mm
- 20U Gabinete 19" - porta acrílico cristal - 20U x 470mm

- NOTAS**
- A FIXAÇÃO DOS EQUIPAMENTOS ATIVOS E PASSIVOS E ACESSÓRIOS SERÁ FEITA COM PORCA, GAUJA E PARAFUSO.
  - A ORGANIZAÇÃO DOS CABOS E FIXAÇÃO DOS CABOS NO RACK SERÁ FEITA POR VÉLUDO E DA COR DOS CABOS UTILIZADOS. NO INTERIOR DO RACK ESTA AMARRAÇÃO DEVERÁ SER DE 15 EM 15CM.
  - OS PATCH CORDS DE TELEFONIA E DE DADOS TERÃO QUE TER CORES DISTINTAS PARA FACILITAR A IDENTIFICAÇÃO VISUAL E TAMBÉM IDENTIFICAÇÃO NUMÉRICA ATRAVÉS DE ETIQUETAS.
  - PARA OS CABOS DE DADOS DE UTP, PARA IDENTIFICAÇÃO:
    - DADOS + AZUL
    - VOZ + AMARELO
    - BACKBONE + VERMELHO
  - TOMADAS RJ45 SERÃO DE LINHA MODULAR CATEGORIA 6A.
  - OS CABOS UTP DEVERÃO ATENDER AS NORMAS TÉCNICAS VIGENTES E SER DE CATEGORIA 6A.
  - TODOS OS PONTOS DE SAÍDA DO CABEAMENTO E SAÍDAS DOS PATCH PAINELS DEVERÃO POSSUIR ANELHAS DE IDENTIFICAÇÃO.
  - TODAS AS TAMPAS DE TOMADAS RJ45 E PAINEL DO PATCH PANEL CORRESPONDENTE DEVERÃO SER IDENTIFICADAS COM ETIQUETA ADESIVA DE ALTA RESISTÊNCIA.
  - DEVERÁ SER LIMITADO A 1M A DISTÂNCIA (INTERIOR) DE CADA CABO DE DADOS, DESDE O RACK ATÉ O PONTO DE TRABALHO (TOMADA).
  - TODA A TUBULAÇÃO DEVERÁ CONTER ARAMEM GUA GALVANIZADO 16AWG, PARA POSTERIOR COLOCAÇÃO DE CABOS.
  - A DISTÂNCIA MÁXIMA DESTRANCADA DO PAR NA CONEXÃO NÃO DEVERÁ SER MAIOR QUE 13MM.
  - MANTER RÁDIO DE CURVATURA DO CABO NO MÁXIMO 4 VEZES O DIÂMETRO DO CABO.
  - NÃO EXCEDER A 1KG DE TENSÃO DE TRACIONAMENTO DOS CABOS.
  - USAR MATERIAS (CABOS/CONECTORES) COM MESMA IMPEDÂNCIA PARA CONECTAR, EVITANDO PERDA DE RETORNO (RETURN LOSS/RL).
  - USAR PATCH CABLES E ADAPTER CABLE, CATEGORIA 6A DE ALTO DESEMPENHO.
  - TODOS OS CABOS DE DADOS DEVEM ESTAR FÍSICAMENTE SEPARADOS DOS CONDUTORES DA REDE ELÉTRICA.
  - CLASSE DOS CANAIS DEVERÃO SER 6A E TODOS OS COMPONENTES DE CATEGORIA 6A.



ITEM	QUANTIDADE	UNIDADE	VALOR UNITÁRIO	VALOR TOTAL
1	1	PLACA	100,00	100,00
2	1	PERFILADO	50,00	50,00
3	1	BUCHA NYLON	10,00	10,00
4	1	PARAFUSO	5,00	5,00
5	1	ARRUELA	5,00	5,00
6	1	PERFILADO	50,00	50,00
7	1	BUCHA NYLON	10,00	10,00
8	1	PARAFUSO	5,00	5,00
9	1	ARRUELA	5,00	5,00
10	1	PERFILADO	50,00	50,00
11	1	BUCHA NYLON	10,00	10,00
12	1	PARAFUSO	5,00	5,00
13	1	ARRUELA	5,00	5,00
14	1	PERFILADO	50,00	50,00
15	1	BUCHA NYLON	10,00	10,00
16	1	PARAFUSO	5,00	5,00
17	1	ARRUELA	5,00	5,00
18	1	PERFILADO	50,00	50,00
19	1	BUCHA NYLON	10,00	10,00
20	1	PARAFUSO	5,00	5,00
21	1	ARRUELA	5,00	5,00
22	1	PERFILADO	50,00	50,00
23	1	BUCHA NYLON	10,00	10,00
24	1	PARAFUSO	5,00	5,00
25	1	ARRUELA	5,00	5,00
26	1	PERFILADO	50,00	50,00
27	1	BUCHA NYLON	10,00	10,00
28	1	PARAFUSO	5,00	5,00
29	1	ARRUELA	5,00	5,00
30	1	PERFILADO	50,00	50,00
31	1	BUCHA NYLON	10,00	10,00
32	1	PARAFUSO	5,00	5,00
33	1	ARRUELA	5,00	5,00
34	1	PERFILADO	50,00	50,00
35	1	BUCHA NYLON	10,00	10,00
36	1	PARAFUSO	5,00	5,00
37	1	ARRUELA	5,00	5,00
38	1	PERFILADO	50,00	50,00
39	1	BUCHA NYLON	10,00	10,00
40	1	PARAFUSO	5,00	5,00
41	1	ARRUELA	5,00	5,00
42	1	PERFILADO	50,00	50,00
43	1	BUCHA NYLON	10,00	10,00
44	1	PARAFUSO	5,00	5,00
45	1	ARRUELA	5,00	5,00
46	1	PERFILADO	50,00	50,00
47	1	BUCHA NYLON	10,00	10,00
48	1	PARAFUSO	5,00	5,00
49	1	ARRUELA	5,00	5,00
50	1	PERFILADO	50,00	50,00



**PREF. DE ALTAMIRA DO PARANÁ**  
 SECRETARIA MUNICIPAL DE OBRAS E URBANISMO

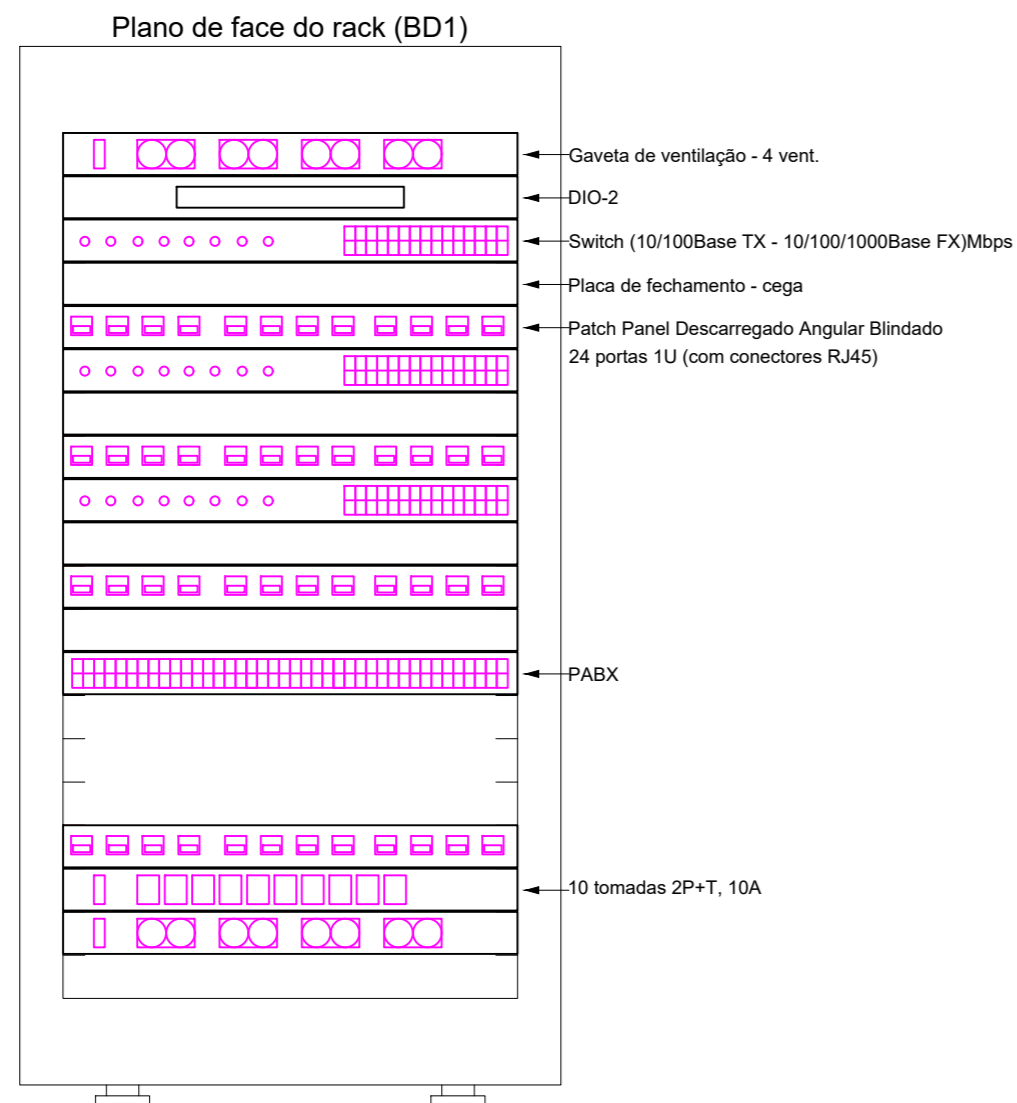
**PROJETO CABEAMENTO ESTRUTURADO TÉRREO**

PROPRIETÁRIO: PREFEITURA MUNICIPAL DE ALTAMIRA DO PARANÁ  
 LOCAL: RUA JOÃO ALVES FERREIRAS, S/N, CENTRO  
 AUTOR DO PROJETO / REGISTRO PROF: DUSTAV SOARES TORRES / 114.9562

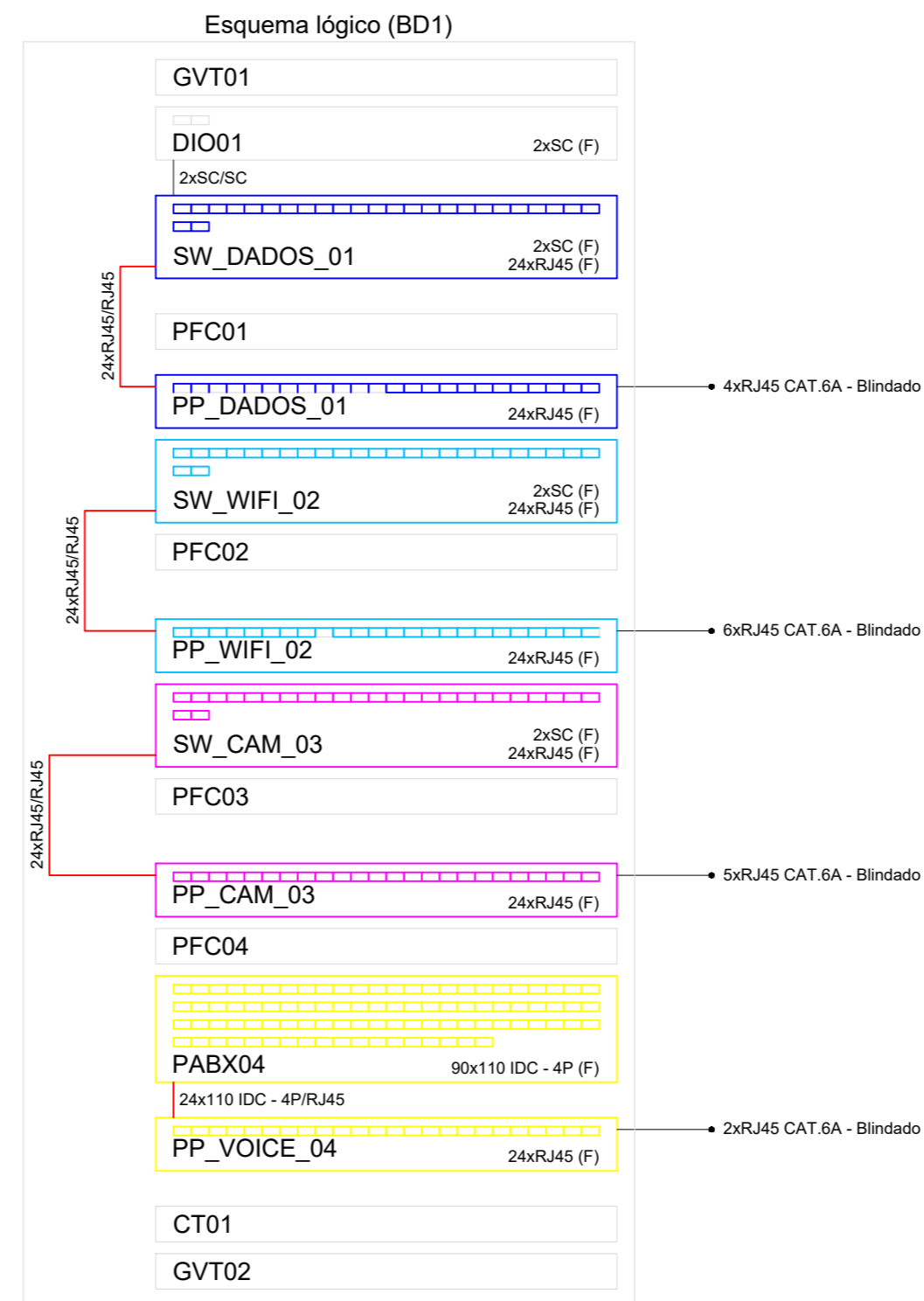
MUNICÍPIO: ALTAMIRA DO PARANÁ  
 ÁREA A CONSTRUIR: 400,00 m²  
 TIPO: CONTRATAÇÃO

DESENHO: DUSTAV SOARES TORRES  
 DESEMPENHO: DEZEMBRO/2023  
 INDICAÇÃO: 01/02

CE01 01 02



ESQUEMA LÓGICO



NOTAS

- A FIXAÇÃO DOS EQUIPAMENTOS ATIVOS E PASSIVOS E ACESSÓRIOS SERÁ FEITA COM PORCA, GAIOLA E PARAFUSO.
- A ORGANIZAÇÃO DOS CABOS E FIXAÇÃO DOS CABOS NO RACK SERÁ FEITA POR VELCRO E DA COR DOS CABOS UTILIZADOS. NO INTERIOR DO RACK ESTA AMARRAÇÃO DEVERÁ SER DE 15 EM 15CM.
- OS PATCH CORDS DE TELEFONIA E DE DADOS TERÃO QUE TER CORES DISTINTAS PARA FACILITAR A IDENTIFICAÇÃO VISUAL E TAMBÉM IDENTIFICAÇÃO NUMÉRICA ATRAVÉS DE ETIQUETAS.
- PADRÕES DE CORES DE CABO DE UTP, PARA IDENTIFICAÇÃO:  
DADOS = AZUL;  
VOZ = AMARELO;  
BACKBONE = VERMELHO;
- TOMADAS RJ-45 SERÃO DE LINHA MODULAR CATEGORIA 6A.
- OS CABOS UTP DEVERÃO ATENDER AS NORMAS TÉCNICAS VIGENTES E SER DE CATEGORIA 6A.
- TODOS OS PONTOS DE SAÍDA DO CABEAMENTO E SAÍDAS DOS PATCH PANELS DEVERÃO POSSUIR ANILHAS DE IDENTIFICAÇÃO.
- TODAS AS TAMPAS DE TOMADAS RJ-45 E PAINEL DO PATCH PANEL CORRESPONDENTE DEVERÃO SER IDENTIFICADAS COM ETIQUETA ADESIVA DE ALTA RESISTÊNCIA.
- DEVERÁ SER LIMITADO A 90M A DISTÂNCIA (INTERIOR) DE CADA CABO DE DADOS, DESDE O RACK ATÉ O PONTO DE TRABALHO (TOMADAS).
- TODA A TUBULAÇÃO DEVERÁ CONTER ARAMEM GUIA GALVANIZADO 16AWG, PARA POSTERIOR COLOCAÇÃO DE CABOS.
- A DISTÂNCIA MÁXIMA DESTRANCADA DO PAR NA CONEXÃO NÃO DEVERÁ SER MAIOR QUE 13MM.
- MANTER RAIOS DE CURVATURA DO CABO NO MÁXIMO 4 VEZES O DIÂMETRO DO CABO.
- NÃO EXCEDER A 11KG DE TENSÃO DE TRACIONAMENTO DOS CABOS.
- USAR MATERIAIS (CABOS/CONECTORES) COM MESMA IMPEDÂNCIA PARA CONECTAR, EVITANDO PERDA DE RETORNO (RETURN LOSS-RL).
- USAR PATCH CABLES E ADAPTER CABLE, CATEGORIA 6A DE ALTO DESEMPENHO.
- TODOS OS CABOS DE DADOS DEVEM ESTAR FÍSICAMENTE SEPARADOS DOS CONDUTORES DA REDE ELÉTRICA
- CLASSE DOS CANAIS DEVERÃO SER EA E TODOS OS COMPONENTES DE CATEGORIA 6A.

<p>PREF. DE ALTAMIRA DO PARANÁ SECRETARIA MUNICIPAL DE OBRAS E URBANISMO</p> <p>BANCO DE PROJETOS DE EDIFICAÇÕES</p>	
<p>PROPRIETÁRIO: PREFEITURA MUNICIPAL DE ALTAMIRA DO PARANÁ</p>	<p>MUNICÍPIO: ALTAMIRA DO PARANÁ</p>
<p>OBRA: ESPAÇO PARANÁ INDUSTRIAL - TIPO 01</p>	<p>ÁREA A CONSTRUIR: 420,00 m<sup>2</sup></p>
<p>LOCAL: RUA JOÃO ALVES FERNANDES, S/N, CENTRO</p>	<p>TIPO: CONSTRUÇÃO</p>
<p>AUTOR DO PROJETO / REGISTRO PROF: GUSTAVO SOARES TOBIAS ENGENHEIRO ELETRICISTA CREA - PR 174.566/D</p>	<p>PROJETO: <b>PROJETO CABEAMENTO ESTRUTURADO</b></p> <p>REFERÊNCIA: <b>ESQUEMA LÓGICO</b></p>
<p>DESENHO: GUSTAVO SOARES TOBIAS</p> <p>DATA: DEZEMBRO / 2020</p> <p>ESCALA DO DESENHO: INDICADA</p> <p>ARQUIVO: CE_BARRACAO INDUSTRIAL_R0.dwg</p>	<p><b>CE</b> <b>02 02</b></p>