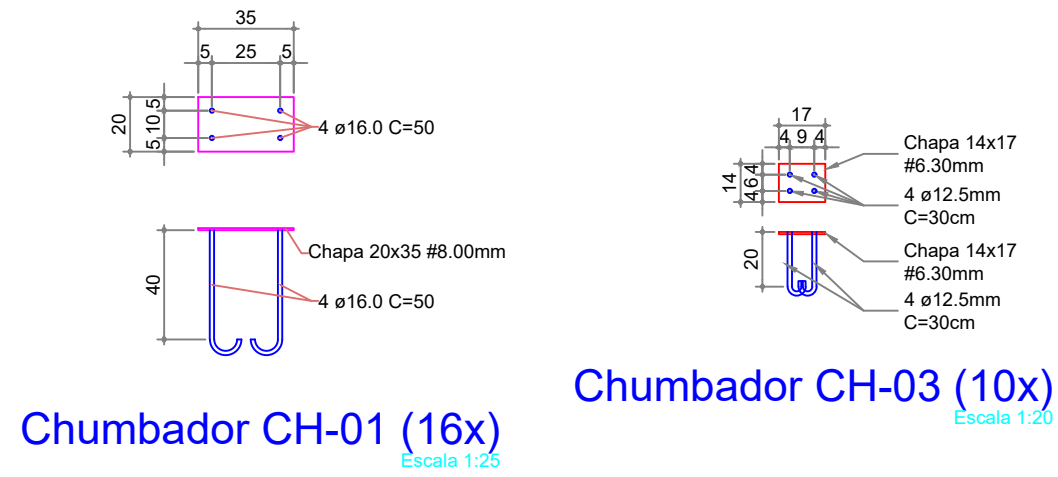
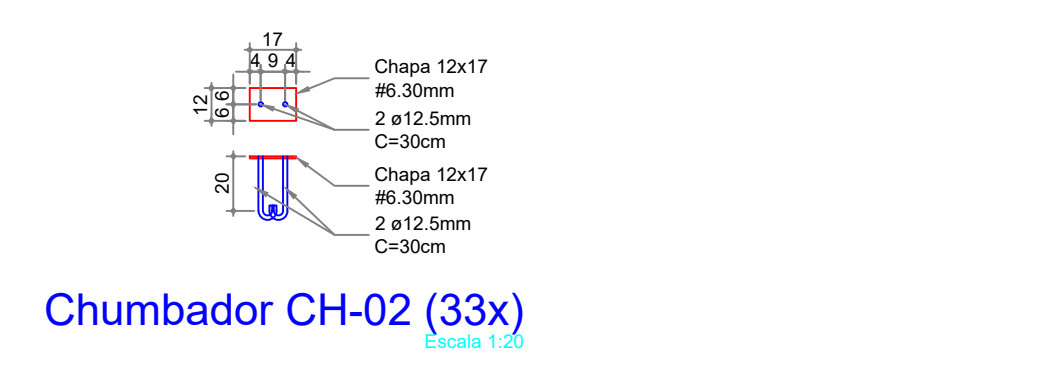


Planta Contraventamento
Escala 1:50

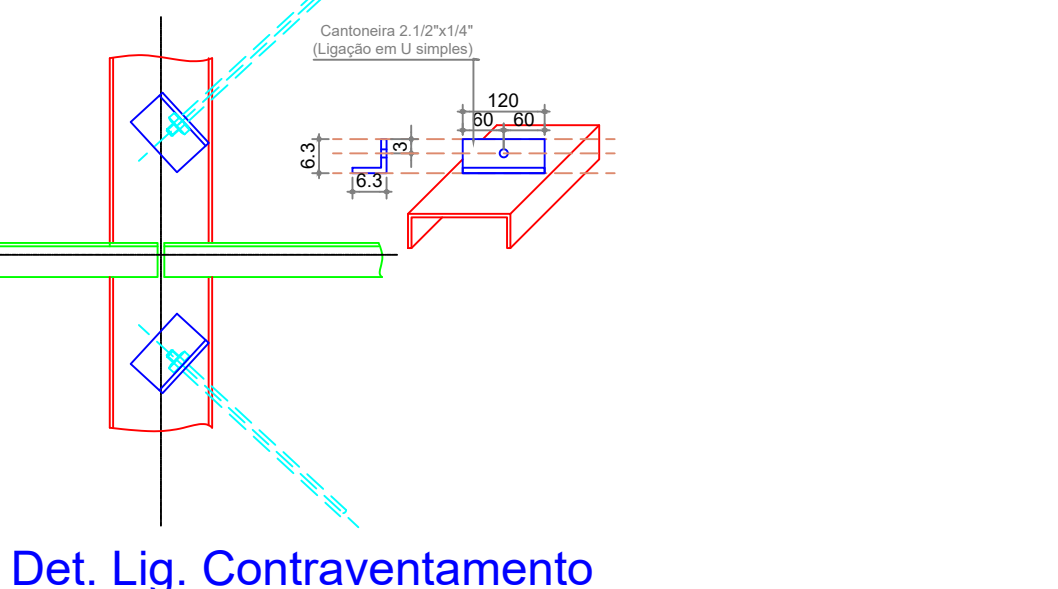
Perfil	Comprimento (m)	Peso (Kg)
U 127x50 #3,35mm	193,00	1.152,12
U 100x40 #2,65mm	892,00	3.340,05
L 2"x1/8"	146,00	359,16
L 1"x1/8"	213,00	253,47
L 30x30 #2,65mm	318,00	396,91
L 20x20 #2,65mm	544,00	452,66
L 2"x1/2" x 1/4"	10,00	61,00
Aço ASTM A36 #10,00mm	241,00	154,24
Aço ASTM A36 #12,50mm	34,00	32,64
Aço ASTM A36 #16,00mm	34,00	55,76
Chapa #3,00mm (m²)	2,80	65,94
Chapa #6,30mm (m²)	1,00	49,46
Chapa #8,00mm (m²)	1,18	74,10
Total		6.447,51



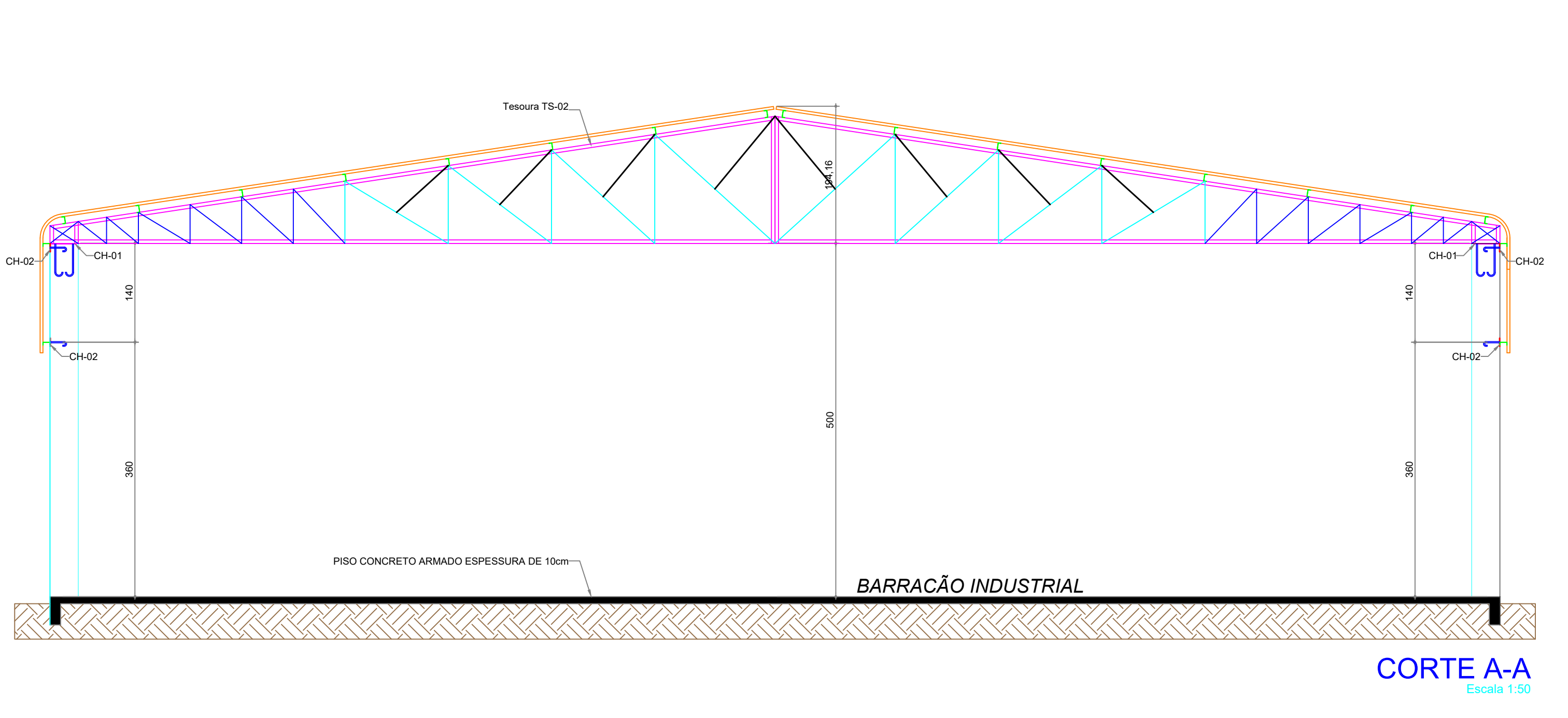
Chumbador CH-01 (16x)
Escala 1:50



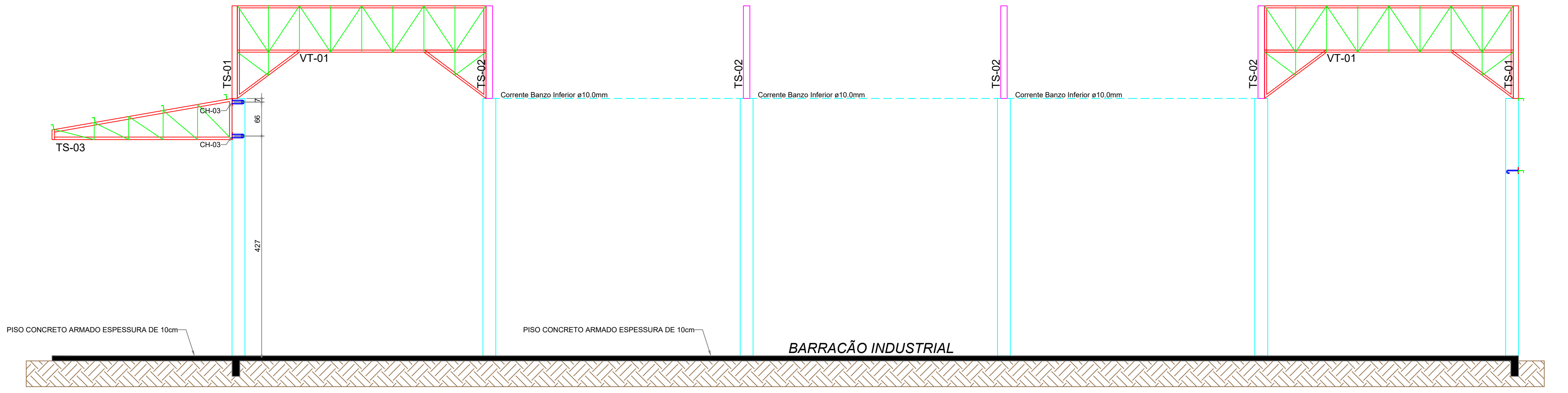
Chumbador CH-02 (33x)
Escala 1:50



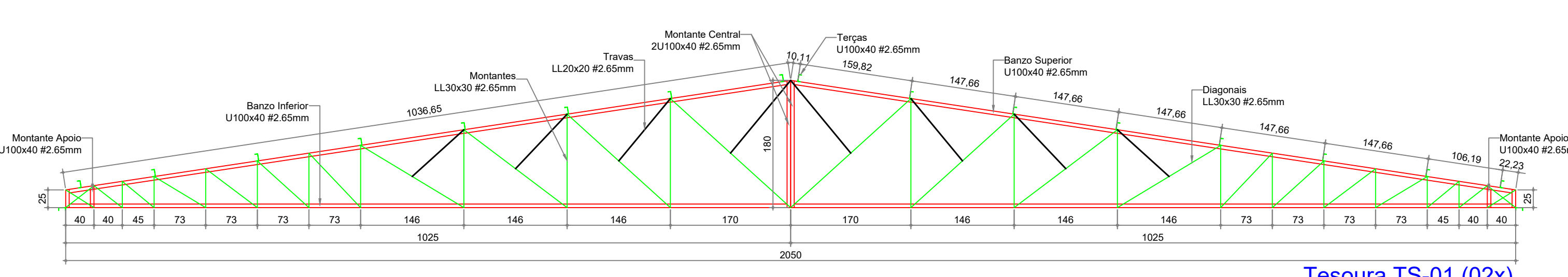
Det. Lig. Contraventamento
Escala 1:50



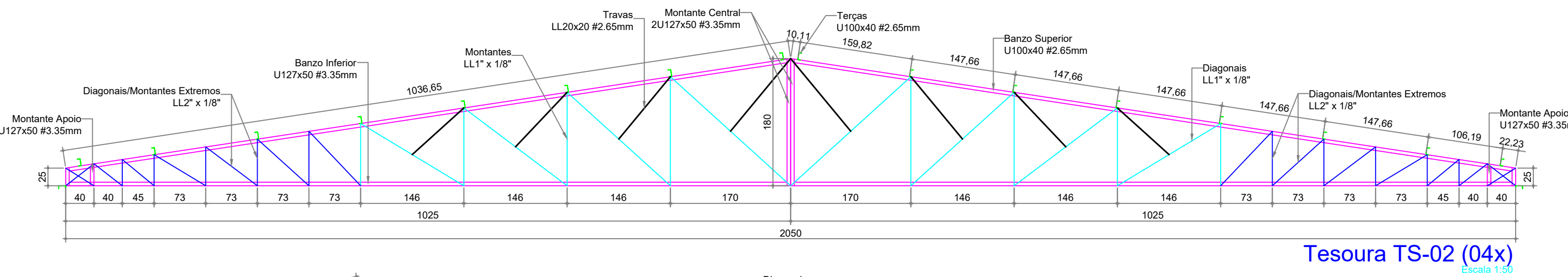
CORTE A-A
Escala 1:50



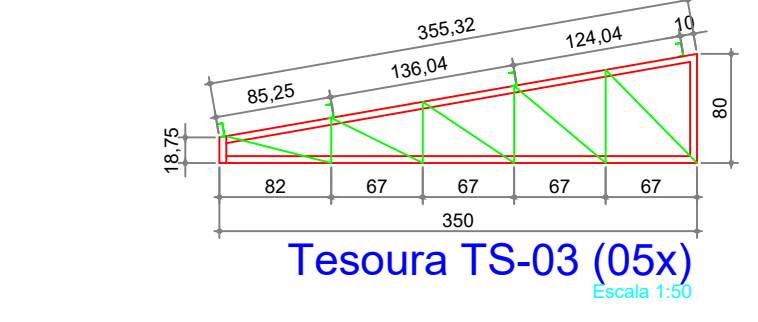
CORTE B-B
Escala 1:50



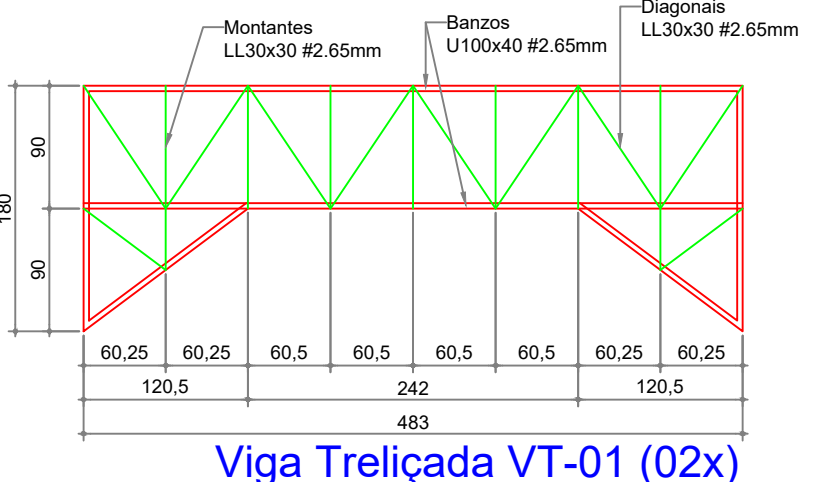
Tesoura TS-01 (02x)
Escala 1:50



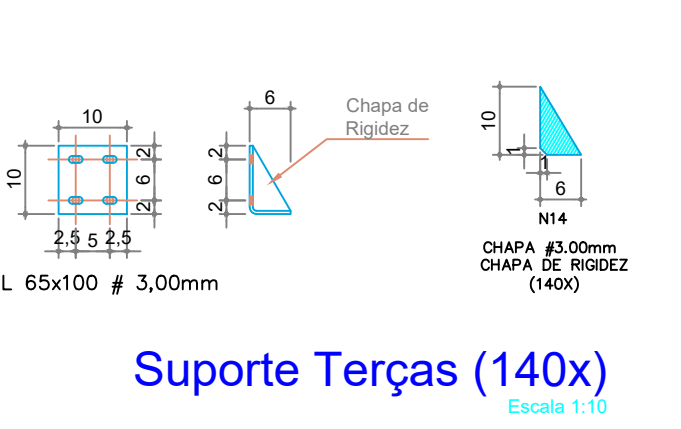
Tesoura TS-02 (04x)
Escala 1:50



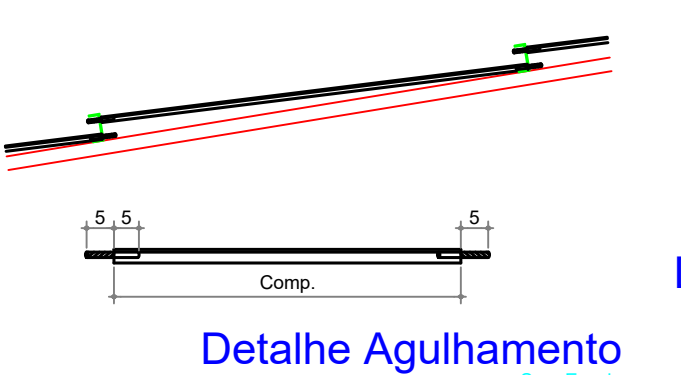
Tesoura TS-03 (05x)
Escala 1:50



Viga Treliçada VT-01 (02x)
Escala 1:50



Suporte Terças (140x)
Escala 1:50



Det. União de Cant. Diag./ Mont.
Escala 1:50

Detalhe Agulhamento
Escala 1:50

OBSERVAÇÕES

- 1 - DIMENSÕES EM CENTÍMETROS, SALVO INDICAÇÃO EM CONTRÁRIO;
- 2 - HAVENDO DISCREPÂNCIA ENTRE ESCALA E COTA, PREVALECE O VALOR DA COTA;
- 3 - QUANDO NÃO HOVER INDICAÇÃO, SOLDAR EM TODA ÁREA DE CONTATO ENTRE OS PERFIS;
- 4 - AS CHAPAS DEVERÃO SER PINTADAS COM UMA DEMÃO DE PINTURA PARA PROTEÇÃO CONTRA CORROSÃO, E APÓS, A PINTURA DEFINITIVA;
- 5 - DEVE SER PREVISTO TRAVAMENTO ATRAVÉS DE PRESILHAS L" Livres Máx. 50cm;
- 6 - AS MEDIDAS DEVEM SER CONFERIDAS NO LOCAL DA OBRA;
- 7 - DEVERÁ SER PREVISTO NO PROJETO DA ESTRUTURA DE CONCRETO ARMADO APOIOS PARA ESTRUTURA METÁLICA COMO PILARES VIGAS E CONSOLOS EM PILARES

CONDIÇÕES DE PROJETO

NORMAS APLICADAS	
NBR-8681/84 - AÇÕES E SEGURANÇA NAS ESTRUTURAS	ESPECIFICAÇÕES
NBR-6123/86 - ESFORÇOS DEVIDOS AO VENTO EM EDIFICAÇÕES	ASTM-A36 ou USI-SAC-300
NBR-14762/01 - DIMENSIONAMENTO DE ESTRUTURAS DE AÇO CONSTITUÍDAS POR PFF	ASTM-A36 ou USI-SAC-300
NBR-8800/78 - PROJETO E EXECUÇÃO DE ESTRUTURAS METÁLICAS	ASTM A-36
MATERIAIS	ASTM A-305 / 305 / 305 / 305 / 305
PERFIS DOBRADOS A FRIO	E-70XX / MIG-MAG ER70S3 ou ER70S6
PLACAS DE BASE	
BARRAS REDONDAS	
PAINFUSOS	
ELETRODO PARA SOLDA	

INDICAÇÃO FISCAL	QUADRA	LOTE	LOTEAMENTO	CIDADE
	23	1-H-1	CIDADE DE CAFELÂNDIA	CAFELÂNDIA PR.

CAFELÂNDIA - PR

PROPRIETÁRIO:	MUNICÍPIO DE CAFELÂNDIA	PROVINCIA:	01/02 (RO)
PROJETO:	Eng. Fábio Cesar Rozzini / CREA-PR/70.344/D	DATA:	JUN/2025
OBRA:	PROJETO DE UM BARRACÃO INDUSTRIAL	ESCALA:	INDICADA

ESTRUTURA METÁLICA

Conteúdo:
 - Planta de Contravento
 - Corte A-A
 - Corte B-B
 - Det. Chumbadores
 - Det. Estrutura Metálica

A APROVAÇÃO DO PRESENTE PROJETO PELA PREFEITURA NÃO RECONHECE A PROPRIEDADE DO IMÓVEL.