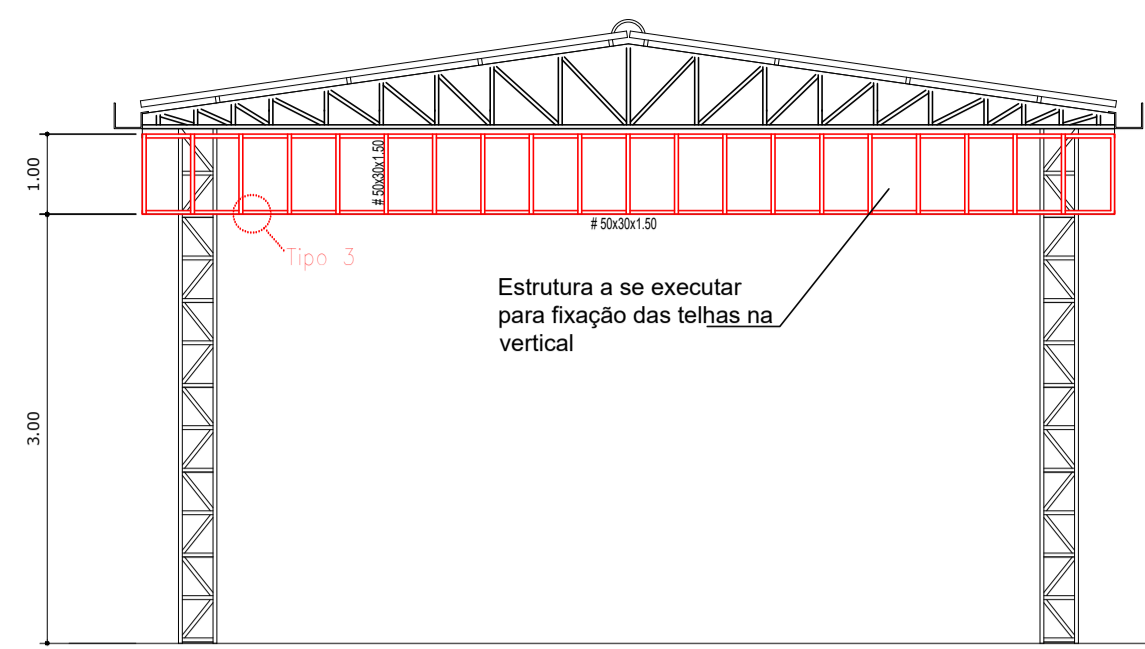


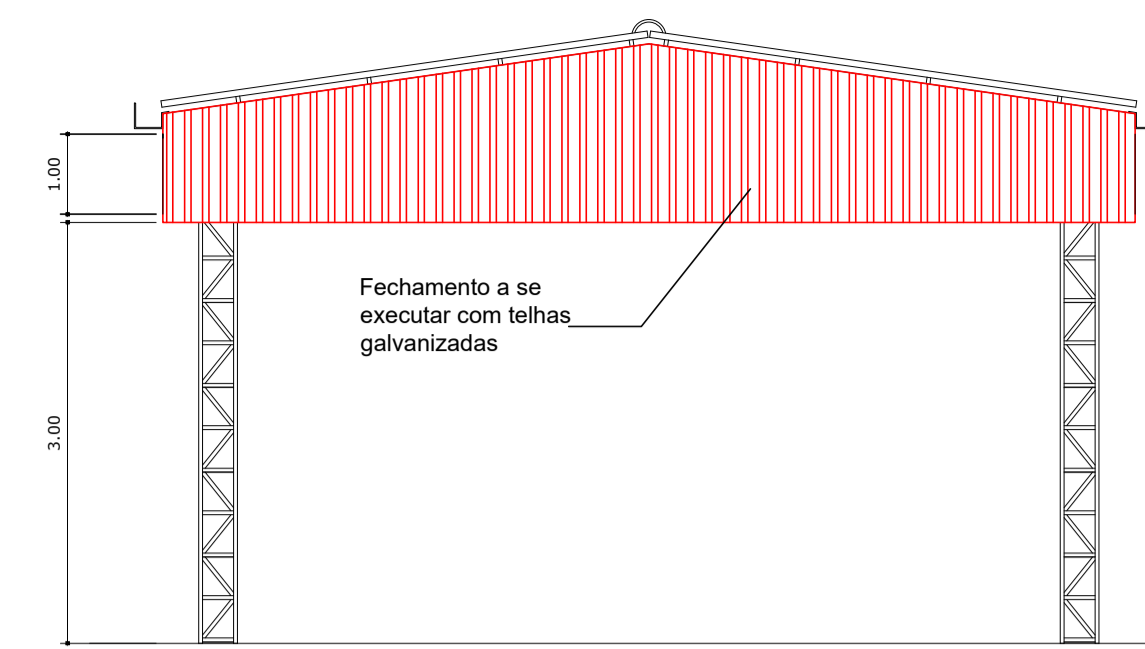
VISTA LATERAL - SITUAÇÃO ATUAL DA ÁREA COBERTA

ESCALA 1:50



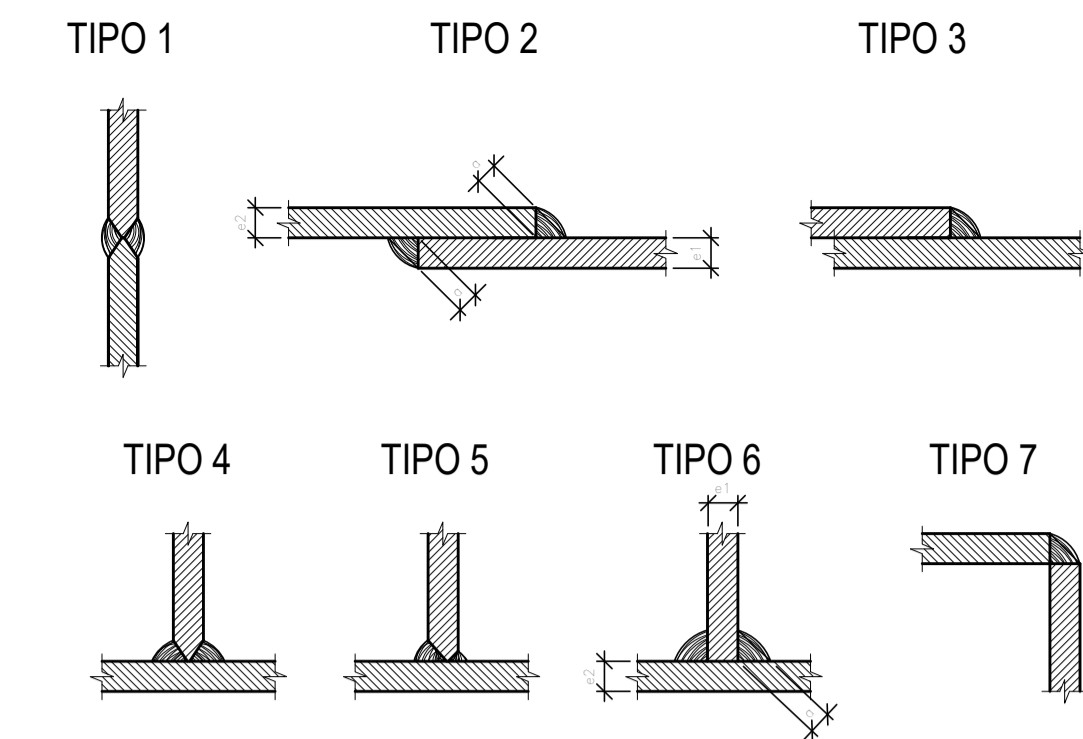
VISTA LATERAL - ESTRUTURA FECHAMENTO DA ÁREA COBERTA

ESCALA 1:50



VISTA LATERAL - FECHAMENTO COBERTURA DA ÁREA COBERTA

ESCALA 1:50



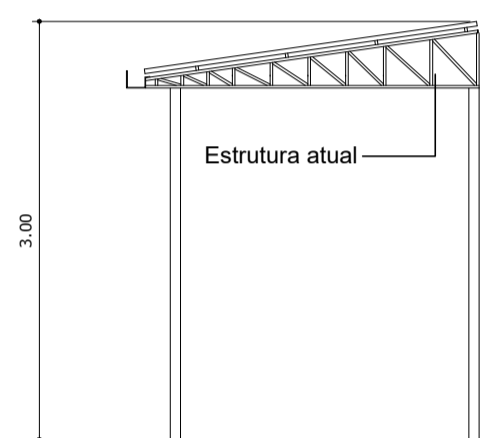
OS CORRÕES DE SOLDA SERÃO CONTÍNUOS E DE PENETRAÇÃO COMPLETA

$$e1 > e2 : a \geq 1/2 e1$$

$$e2 > e1 : a \geq 1/2 e2$$

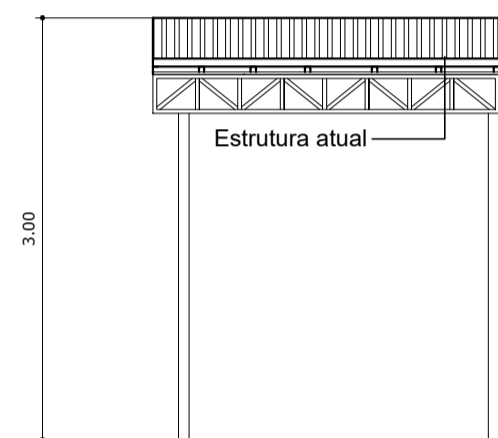
DT 01 - ALTERNATIVAS DE SOLDAS

SEM ESCALA



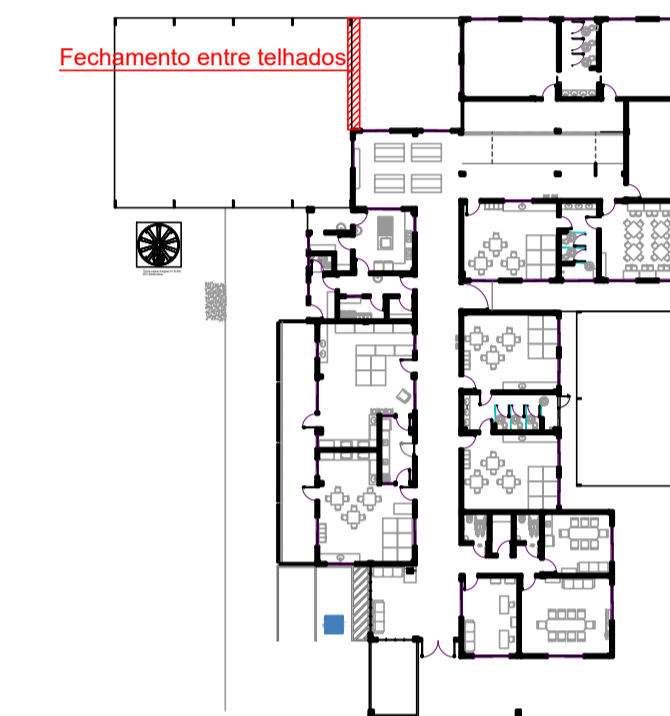
VISTA LATERAL - SITUAÇÃO ATUAL DA COBERTURA PLAYGROUND

ESCALA 1:50



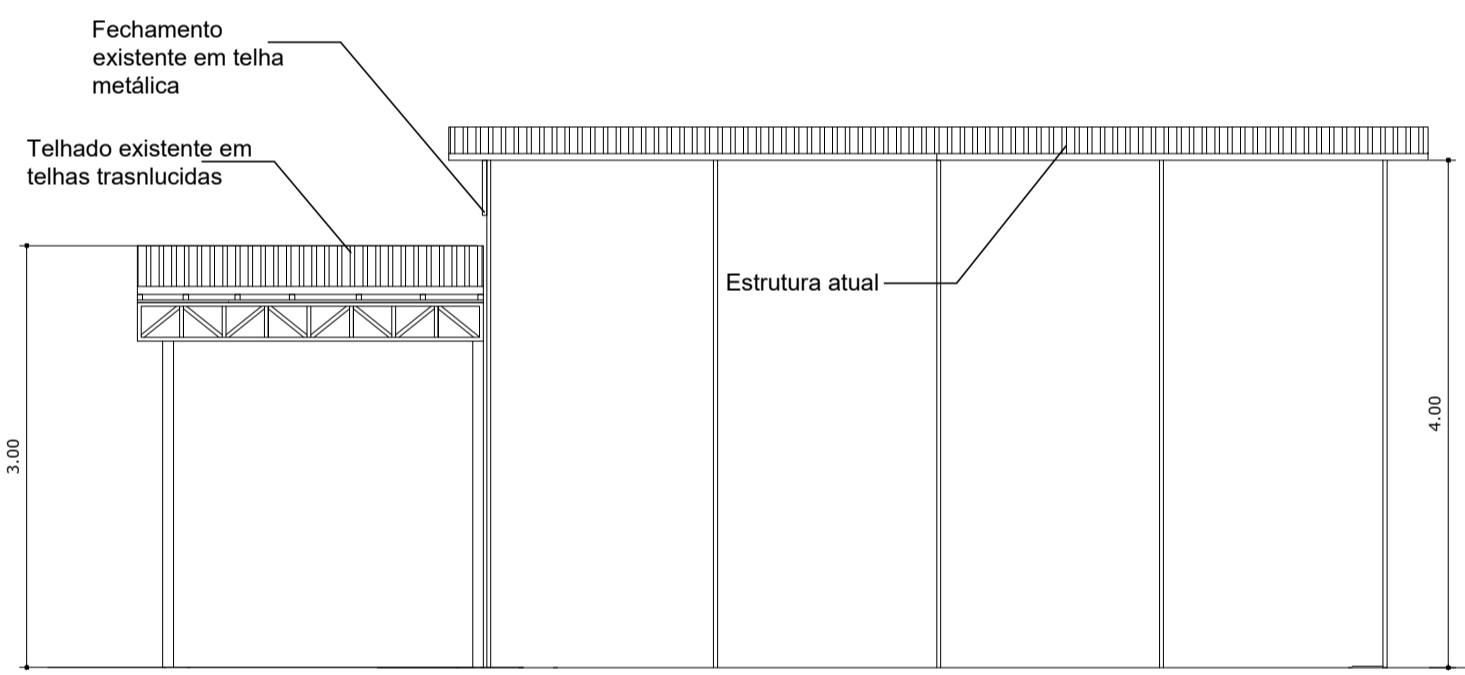
VISTA FRONTAL - SITUAÇÃO ATUAL DA COBERTURA PLAYGROUND

ESCALA 1:50



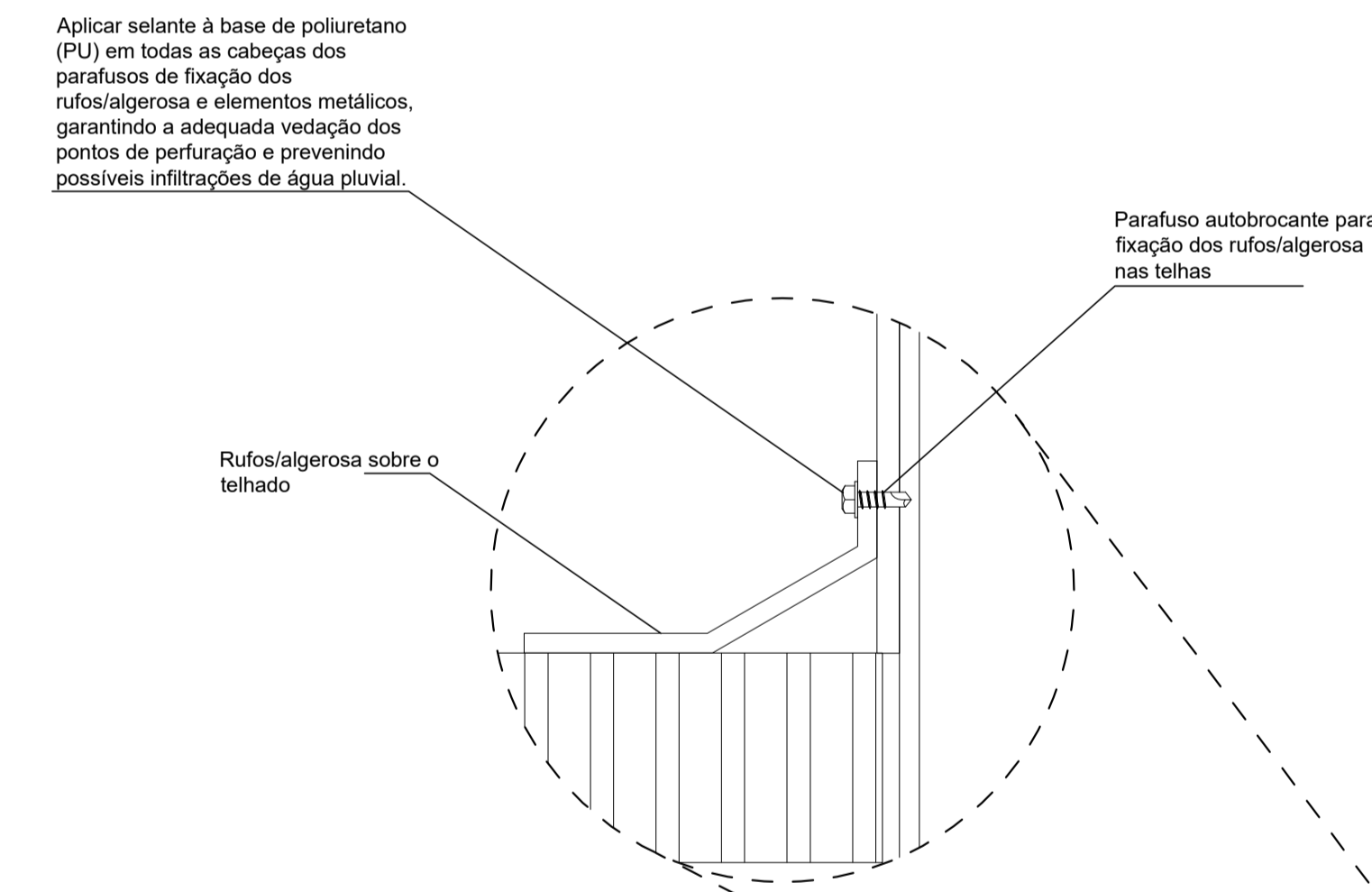
MAPA CHAVE

SEM ESCALA



VISTA FRONTAL - SITUAÇÃO ATUAL DA COBERTURA PLAYGROUND E ÁREA COBERTA

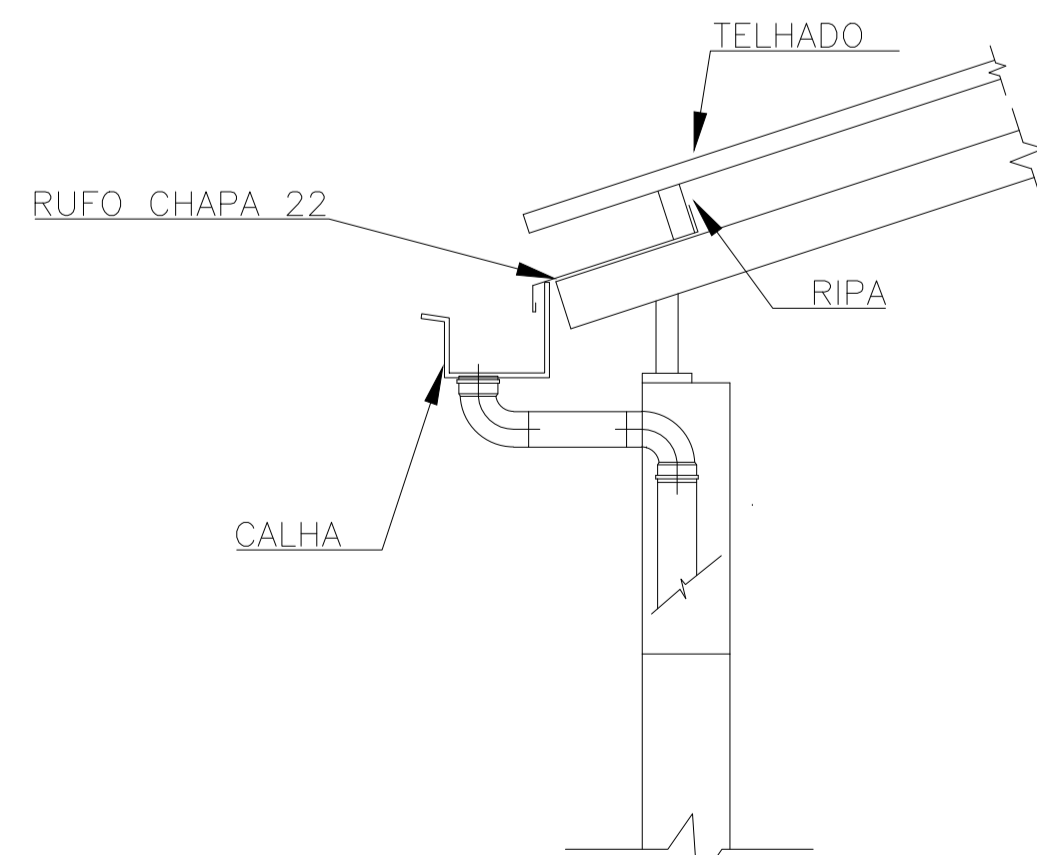
ESCALA 1:50



Aplicar selante à base de poliuretano (PU) em todas as cabeças dos parafusos de fixação dos rufos/algerosa e elementos metálicos, garantindo a adequada vedação dos pontos de perfuração e prevenindo possíveis infiltrações de água pluvial.

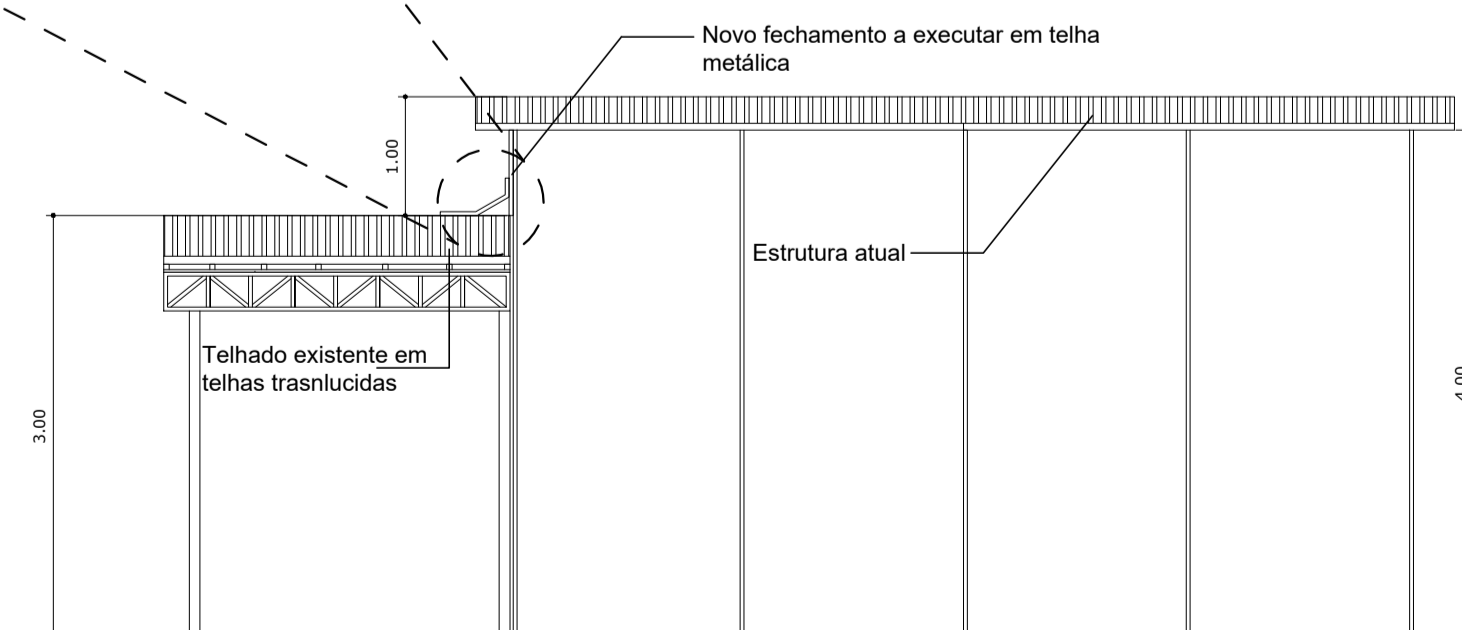
Parafuso autobrocante para fixação dos rufos/algerosa nas telhas

Rufos/algerosa sobre o telhado



DT 02 - CALHAS

SEM ESCALA



VISTA FRONTAL - SITUAÇÃO ATUAL DA COBERTURA PLAYGROUND E ÁREA COBERTA

ESCALA 1:50

- NOTAS GERAIS:**
- MEDIDAS EM METROS, EXCETO ONDE INDICADO.
  - Todas as medições e locações deverão ser conferidas in loco antes e durante a execução da obra, incluindo eixos.
  - A execução e fabricação da estrutura metálica deverão atender rigorosamente às seguintes normas da ABNT, conforme aplicabilidade:
    - NBR 8800: Projeto e Execução de Estruturas de Aço de Edifícios;
    - NBR 16239: Fabricação de Estruturas de Aço e Misturas de Aço e Concreto;
    - NBR 14762: Dimensionamento de Estruturas de Aço Constituídas por Perfis Formados a Frio;
    - NBR 6123: Forças Devidas ao Vento em Edificações;
    - NBR 6120: Cargas para o Cálculo de Estruturas;
    - NBR 8800 e NBR 8881: Ações e Segurança nas Estruturas;
  - O modelo estrutural e o dimensionamento foram realizados com o CYPE 3D 2025 Enterprise, considerando as combinações de ações e verificações de estabilidade previstas nas normas vigentes.
  - Considerada Classe II (CAA-II) - ambiente urbano moderado, conforme NBR 8800 e NBR 6118, adotando-se proteção anticorrosiva compatível com o nível de exposição.
  - Todas as peças metálicas deverão receber tratamento anticorrosivo com fundo primer zarcão ou epóxi bicomponente e pintura de acabamento com esmalte sintético ou PU, conforme o ambiente de exposição.
  - As soldas deverão seguir os critérios da NBR 16117, com soldadores qualificados e ensaios conforme projeto executivo.
  - CARGAMENTOS ADOTADOS:
    - Peso próprio da estrutura metálica: conforme seção e densidade do material (78,5 kN/m³);
    - Cobertura em telhas coloniais comuns: 85 kg/m² (incluindo ripamento e fixações);
    - Peso próprio do pergolado: 35 kg/m²;
    - Sobrecarga de manutenção e vento: conforme NBR 6120 e NBR 6123, respectivamente.
  - CRITÉRIOS DE EXECUÇÃO
    - A execução deve garantir controle geométrico e dimensional rigoroso;
    - Todas as soldas e cortes devem ser inspecionados visualmente antes da pintura;
    - As ligações e emendas devem seguir exatamente o detalhamento do projeto;
  - MONTAGEM EM CAMPO:
    - As estruturas deverão ser montadas por equipe especializada, sob supervisão de responsável técnico habilitado;
    - Deve-se evitar cortes ou furos adicionais durante a montagem, sob pena de comprometer a integridade estrutural;
    - Garantir o prumo, nivelamento e alinhamento das tesouras, purlins e travamentos.
  - MANUTENÇÃO E INSPEÇÃO:
    - Recomenda-se inspeção visual a cada 12 meses, com repintura preventiva a cada 5 anos, ou conforme a agressividade do ambiente;
    - Substituir quaisquer soldas com sinais de corrosão ou fadiga;

OBSERVAÇÕES:

**CENTRO DE EDUCAÇÃO INFANTIL RENILDA SPIES**  
**PROJETO EXECUTIVO**  
**ESTRUTURAS METÁLICA**



CONTEÚDO: PLANTA DAS ESTRUTURAS METÁLICAS DO FECHAMENTO ENTRE OS TELHADOS E DETALHAMENTOS

Verum Engenharia e Consultoria LTDA  
 CNPJ: 24.082.931/0001-06  
 Praça Mário Del Giudice, 38 - St. 408, Centro, Vioçosa-MG  
 CEP: 36.574-049  
 Tel: (31) 9 8559-2574 | verum.engenharia25@gmail.com  
 Tel: (31) 9 9819-6388 | verum.eng

USO: PÚBLICO ESCALA: INDICADA PRANCHA: 03/03

LOGRADOURO: RUA AFONSO RODRIGUES, nº 82

BAIRRO: CENTRO MUNICÍPIO: TUNÁPOLIS ESTADO: SC

CONTROLE DE EMISSÕES			
REVISÃO	DATA	NOME/CREA/CAU/CF	DESCRIÇÃO
R0	20/05/2026	NASSER BHERING BARBOSA NASSER	EMIÇÃO INICIAL
R1	08/06/2026	NASSER BHERING BARBOSA NASSER	PRIMEIRA REVISÃO - Realizadas alterações e adequações conforme solicitações encaminhadas pela Administração através de e-mail recebido em 21/05/2026.

RESPONSÁVEL TÉCNICO: Nasser Bhering Barbosa Nasser  
 Eng. Civil - CREA MG 426.150/D

PROPRIETÁRIO: Prefeitura Municipal De Tunápolis  
 CNPJ: 78.486.198/0001-52