



MUNICÍPIO DE LINDÓIA DO SUL ESTADO DE SANTA CATARINA

TERMO DE REFERÊNCIA

1. DO OBJETO

1. O objeto do presente termo de referência é a contratação direta de pessoa jurídica para o fornecimento de Dispositivos de Proteção Contra Surtos (DPS), para instalação nos pontos de videomonitoramento da Polícia Militar, conforme condições, quantidades e exigências estabelecidas neste instrumento.

2. Natureza do objeto:

Comum (X) Especial ()

3. Compreende-se que a contratação deverá ser licitada pela modalidade:

() Pregão () Concorrência () Leilão () Concurso () Diálogo Competitivo (X) Não se aplica

3.1. Registro de Preços:

() SIM (X) NÃO

4.. Será realizada uma contratação direta?

(X)SIM () NÃO

4.1. Se sim, qual?

(X) Dispensa de licitação () Inexigibilidade

Art. 75. É dispensável a licitação:

II - para contratação que envolva valores inferiores a R\$ 62.725,59 (sessenta e dois mil setecentos e vinte e cinco reais e cinquenta e nove centavos), no caso de outros serviços e compras;

2. DESCRIÇÃO DETALHADA DOS BENS A SEREM ADQUIRIDOS

Item	Descrição / Especificação	Qntd	Und	Valor Unt R\$	Valor Total R\$
01	Dispositivos de Proteção Contra Surtos (DPS) 10kA	11	uni	74,00	814,00

02	Dispositivos de Proteção Contra Surtos (DPS) 40 kA	11	uni	110,00	1.210,00
03	Capa de PVC para cano 100 mm ou 4"	11	uni	7,50	82,50

Especificações Técnicas:

Item 01 - Dispositivos de proteção contra surtos (DPS) 10 ah WEG.

Dispositivos de proteção contra surtos (DPS).

Versões monopolares, plug-in, para classes de proteção II, são produtos e dispositivos de proteção contra surtos de tensão na rede. Para melhoria e segurança dos Pontos de Videomonitoramento do Programa Bem-Te-Vi da Polícia Militar de Lindóia do Sul.

Referência	Classe de proteção	Contato de sinalização	Corrente máxima de descarga, onda 8/20 μ s Im _{ax} (kA)	Corrente nominal de descarga, onda 8/20 μ s In (kA)	Corrente máxima de impulso, onda 10/350 μ s limp (kA)	Nível de proteção (kV)	Máxima tensão de operação contínua U _c (V)
SPW02-275-10	II	Não	10	5	-	1,0	275

Tensão máxima de operação contínua U_c - 275 Vca (+5%)

Nível de proteção U_p SPW02-275-10 – 1,0 Kv

Nível de proteção U_p SPW02-275-40 1,5 Kv

Suportabilidade a correntes de curto-circuito - De acordo com a proteção de backup

Frequência - 50/60 Hz

Corrente nominal de descarga In - Conforme tabela anterior

Corrente nominal de descarga In - Conforme tabela anterior

Corrente máxima de impulso limp - Conforme tabela anterior

Classe de proteção - Conforme tabela anterior

Contato de sinalização - Conforme tabela anterior

Configuração do contato de sinalização - Conforme tabela anterior

Número de polos 1

Temperatura ambiente -5 a 40 °C

Grau de proteção IP20

Capacidade de conexão 1 a 25 mm²

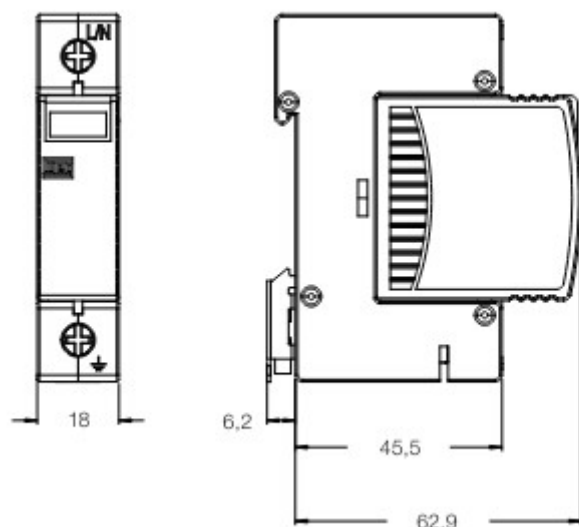
Torque de aperto nos terminais 2,0 N.m

Ferramenta para conexão Chave philips número 2

Posição de montagem Sem restrição

Fixação Trilho DIN 35 mm

Dimensões (mm)



Item 02 - Dispositivos de proteção contra surtos (DPS) 40 ah WEG.

Dispositivos de proteção contra surtos (DPS).

Versões monopolares, plug-in, para classes de proteção II, são produtos e dispositivos de proteção contra surtos de tensão na rede. Para melhoria e segurança dos Pontos de Videomonitoramento do Programa Bem-Te-Vi da Polícia Militar de Itá.

Referência	Classe de proteção	Contato de sinalização	Corrente máxima de descarga, onda 8/20 μ s $I_{m\acute{a}x}$ (kA)	Corrente nominal de descarga, onda 8/20 μ s I_n (kA)	Corrente máxima de impulso, onda 10/350 μ s I_{limp} (kA)	Nível de proteção (kV)	Máxima tensão de operação contínua U_c (V)
SPW02-275-40	II	Não	40	20	-	1,5	275

Tensão máxima de operação contínua U_c - 275 Vca (+5%)

Nível de proteção U_p SPW02-275-10 – 1,0 Kv

Nível de proteção U_p SPW02-275-40 1,5 Kv

Suportabilidade a correntes de curto-circuito - De acordo com a proteção de backup

Frequência - 50/60 Hz

Corrente nominal de descarga I_n - Conforme tabela anterior

Corrente nominal de descarga I_n - Conforme tabela anterior

Corrente máxima de impulso I_{limp} - Conforme tabela anterior

Classe de proteção - Conforme tabela anterior

Contato de sinalização - Conforme tabela anterior

Configuração do contato de sinalização - Conforme tabela anterior

Número de polos 1

Temperatura ambiente - 5 a 40 °C

Grau de proteção IP20

Capacidade de conexão 1 a 25 mm²

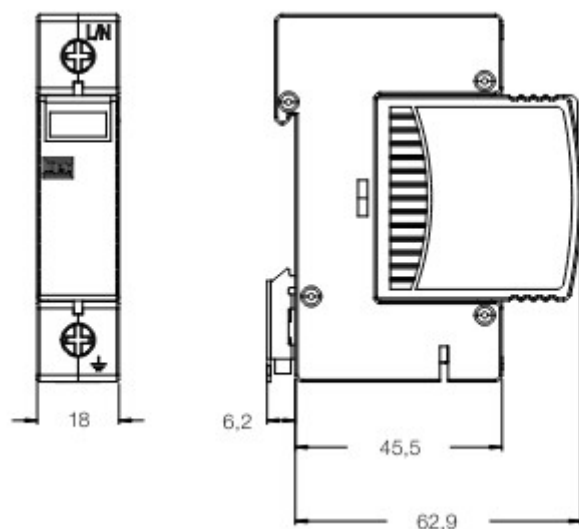
Torque de aperto nos terminais 2,0 N.m

Ferramenta para conexão Chave philips número 2

Posição de montagem Sem restrição

Fixação Trilho DIN 35 mm

Dimensões (mm)



Item 3 - Capa PVC para cano 100mm ou 4"

Capa ou tampa protetora fabricada em PVC rígido, indicada para fechamento ou proteção de extremidades de tubos de PVC de 100mm (4 polegadas), utilizada para acabamento, proteção contra entrada de sujeira, umidade ou animais em instalações elétricas subterrâneas, hidráulicas ou de infraestrutura de rede.

- Diâmetro nominal: 100mm (4")
- Material: PVC rígido, resistente a intempéries
- Cor: padrão do fabricante (geralmente cinza ou branca)
- Aplicação: proteção de terminais de tubulações em instalações elétricas, hidráulicas ou estruturais
- Compatível com tubos de PVC soldável ou esgoto, conforme necessidade da instalação

2.1. O quantitativo de cada item foi definido com base nas aquisições realizadas na contratação PL 94/2024, referentes à instalação das câmeras de videomonitoramento do programa Bem-Te-Vi, padronizadas pela Secretaria de Estado da Segurança Pública de Santa Catarina (SSP/SC).

3. JUSTIFICATIVA E OBJETIVO DA AQUISIÇÃO

O município de Lindóia do Sul/SC conta com sistema de videomonitoramento padronizado pela Secretaria de Estado da Segurança Pública de Santa Catarina (SSP/SC) e operado pela Polícia Militar local. Esse sistema está alinhado ao Plano Nacional de Segurança Pública, com foco na preservação da ordem pública e na proteção das pessoas e do patrimônio, mediante atuação coordenada e integrada dos órgãos de segurança, em conformidade com os princípios e diretrizes da Política Nacional de Segurança Pública e Defesa Social (PNSPDS), estabelecida pela Lei nº 13.675/2018.

Para assegurar o funcionamento pleno e ininterrupto do sistema, bem como aplicar soluções técnicas que previnam maiores danos e garantam a reposição imediata de peças em caso de ocorrências, considerando o relevante interesse social do serviço prestado, foi realizada análise técnica que apontou a necessidade de aquisição do objeto ora proposto, de forma célere e economicamente vantajosa.

O município de Lindóia do Sul/SC possui sistema de videomonitoramento padronizado pela Secretaria de Estado da Segurança Pública de Santa Catarina (SSP/SC), operado pela Polícia Militar local e integrado ao Programa Bem-Te-Vi. Esse sistema está em conformidade com o Plano Nacional de Segurança Pública e Defesa Social (PNSPDS), previsto na Lei nº 13.675/2018, constituindo instrumento essencial de preservação da ordem pública, da incolumidade das pessoas e da proteção do patrimônio.

A continuidade do funcionamento ininterrupto do videomonitoramento, que atende a relevante interesse social, depende da reposição preventiva de Dispositivos de Proteção contra Surtos (DPSs), nas capacidades de 10Ah e 40Ah, que integram a infraestrutura elétrica dos pontos de instalação das câmeras. Diante disso, após análise técnica realizada pelo engenheiro eletricista responsável, verificou-se a necessidade da aquisição do objeto ora proposto, pelas seguintes razões:

- 1. Inexistência de estoque** – Constatou-se junto ao almoxarifado e setores competentes da Prefeitura que não há unidades disponíveis dos DPSs especificados, inviabilizando a reposição imediata em casos de falhas ou panes.
- 2. Ausência em processos licitatórios vigentes** – Após consulta ao sistema de compras municipais, verificou-se que não existem licitações em andamento nem atas de registro de preços que contemplem o fornecimento dos itens nas especificações demandadas.

3. Indisponibilidade no Consórcio Intermunicipal CINCATARINA – Apesar da adesão municipal ao consórcio, em consulta realizada em 04/09/2025 constatou-se que o item não se encontra disponível para aquisição.

4. Justificativa técnica para a indicação de marca – WEG
A indicação da marca WEG fundamenta-se em critérios estritamente técnicos, não configurando direcionamento indevido, mas sim padronização motivada e tecnicamente justificada, os fundamentos são:

- Compatibilidade elétrica e mecânica com os sistemas já implantados, evitando falhas de integração;
- Padronização técnica adotada pela equipe responsável pela instalação e manutenção, em consonância com boas práticas de gestão de ativos públicos;
- Desempenho e confiabilidade comprovados em projetos anteriores, especialmente em ambientes sujeitos a descargas atmosféricas e oscilações elétricas;
- Reconhecimento nacional da marca WEG quanto à durabilidade e conformidade com normas técnicas da ABNT e IEC;
- Otimização de custos de manutenção e capacitação, já que a equipe técnica possui domínio do manuseio e instalação dos equipamentos da marca;
- Parecer técnico especializado – O engenheiro eletricitista responsável concluiu que a utilização de DPSs de marcas genéricas ou de qualidade inferior representa risco relevante à integridade do sistema, podendo causar queima de equipamentos de alto valor, interrupção dos serviços de videomonitoramento e prejuízos ao erário. Destacou ainda que, por se tratar de projeto de segurança pública, a confiabilidade dos dispositivos é condição essencial para a prestação do serviço.

O município de Lindóia do Sul não possui Plano de Contratações Anuais para o ano de 2025.

4. SECRETARIA REQUISITANTE

4.1. A presente contratação será destinada a atender as necessidades da Secretaria Municipal de Administração e Finanças.

5. CRITÉRIO DE JULGAMENTO

5.1. A forma e critério de julgamento a ser utilizados no presente certame será o menor preço (X) por item; () por lote; () global.

6. CONDIÇÕES DE HABILITAÇÃO E CONTRATAÇÃO

- Prova de inscrição no Cadastro Nacional de Pessoa Jurídica – CNPJ;
- Certidão Conjunta Negativa (ou Positiva com Efeitos de Negativa) de Débitos relativos aos Tributos Federais e à Dívida Ativa da União, válida;
- Certidão Negativa (ou Positiva com Efeitos de Negativa) da Fazenda Estadual, válida;
- Certidão Negativa (ou Positiva com Efeitos de Negativa) da Fazenda Municipal do domicílio da proponente, válida;
- Certidão de Regularidade com o Fundo de Garantia do Tempo de Serviço – FGTS, válida;
- Certidão Negativa (ou Positiva com Efeitos de Negativa) de Débitos Trabalhistas – CNDT, válida.

Condições Especiais De Contratação

Não se aplica.

7. MODO E CONDIÇÕES PARA EXECUÇÃO DO OBJETO

1. O objeto será fornecido no seguinte endereço: Prefeitura Municipal de Lindóia do Sul – Rua Tamandaré, 98 – Centro – Lindóia do Sul/SC CEP: 89735-000.
2. A entrega deverá ocorrer no período de funcionamento do órgão: das 08h00min às 11h30min e das 13h30min às 17h30min.
3. A entrega do objeto deverá ocorrer no prazo de até 10 dias após recebimento da solicitação de fornecimento pelo fornecedor
4. Os objetos serão recebidos provisoriamente no prazo de até 03 (três) dias pelo responsável por seu acompanhamento e fiscalização, para efeito de posterior verificação de sua conformidade com as especificações constantes neste Termo de Referência.
5. Os objetos poderão ser rejeitados, no todo ou em parte, quando em desacordo com as especificações constantes neste Termo de Referência, devendo ser corrigidos/refeitos/substituídos imediatamente, às custas da contratada, sem prejuízo da aplicação de penalidades.
6. Os objetos serão recebidos definitivamente no prazo de até 15 (quinze) dias contados do recebimento provisório, pelo Fiscal de Contratos, especialmente designado pela autoridade competente, mediante termo detalhado que comprove o atendimento das exigências contratuais.

7. Na hipótese da verificação a que se refere o subitem anterior não ser procedida dentro do prazo fixado, reputar-se-á como realizada, consumando-se o recebimento definitivo no dia do esgotamento do prazo.
8. O recebimento provisório ou definitivo do objeto não exclui a responsabilidade da contratada pelos prejuízos resultantes da incorreta execução do contrato.

8. CONTROLE E FISCALIZAÇÃO DA EXECUÇÃO

1. O acompanhamento e a fiscalização da execução do contrato consistem na verificação da conformidade das entregas realizadas, de forma a assegurar o perfeito cumprimento do ajuste, devendo ser exercidos por um ou mais representantes da Contratante, especialmente designados, na forma dos artigos 117 e incisos da Lei 14.133/21.
2. A verificação da adequação do fornecimento deverá ser realizada com base nos critérios previstos neste Termo de Referência.
3. O fiscal do contrato anotará em registro próprio todas as ocorrências relacionadas à execução do contrato, determinando o que for necessário para a regularização das faltas ou dos defeitos observados, conforme § 1º do art. 117 da Lei 14.133/2021.
4. A conformidade do material a ser entregue deverá ser verificada com o documento da Contratada que contenha a relação detalhada destes, de acordo com o estabelecido neste Termo de Referência e na proposta, informando as respectivas quantidades e especificações técnicas, tais como: marca, qualidade e forma de uso.
5. A Contratada deverá manter preposto aceito pela Contratante, com poderes para solucionar demandas oriundas da execução do contrato, nos termos do art. 118 da Lei 14.133.
6. O descumprimento total ou parcial das demais obrigações e responsabilidades assumidas pela Contratada ensejará a aplicação de sanções administrativas na legislação vigente, podendo culminar em rescisão contratual, conforme disposto nos artigos 155 e 156 da Lei nº 14.133/21.
7. Fica designado o Sargento da Polícia Militar Lourenço Bevilaqua para exercer a fiscalização e o acompanhamento do objeto do contrato, nos termos disciplinados nos art. 117 e 7º da Lei federal nº 14.133/21.
8. Fica designado, como fiscal substituto o Sargento da Polícia Militar Fábio Godoi Anhaia, para exercer a fiscalização e o acompanhamento do objeto do contrato, nos termos disciplinados nos art. 117 e 7º da Lei federal nº 14.133/21.
9. Fica designado, como gestor de contratos a servidora Lígia Rossini Gonçalves Rigo, para exercer a gestão contratual.

9. DO PRAZO DE VIGÊNCIA

1. Fica dispensada a formalização de contrato pela baixa complexidade e valor, sendo substituído por Solicitação de Fornecimento SF.

10. VALOR ESTIMADO DA CONTRATAÇÃO E RESPONSÁVEL:

1. Os valores estimados foram estipulados levando em consideração os preços praticados no mercado, sendo que o Sargento da Polícia Militar Cristiano Rafaeli foi responsável pela pesquisa de preços.
2. A pesquisa de preços baseou-se em contratações similares realizadas pela Administração Pública, e orçamento direto com fornecedores, conforme disposto nos incisos II e III, do Art. 57 do Decreto Municipal nº 4.072/2024.

11. DA FORMA DE PAGAMENTO

1. O pagamento, decorrente da entrega do(s) produto(s) objeto desta licitação, será efetuado mediante crédito em conta-corrente, no prazo de em até 15 (quinze) dias, contados do recebimento definitivo do objeto em cada fornecimento, após a apresentação da respectiva documentação fiscal, devidamente atestada pelo setor competente.

12. DOTAÇÃO ORÇAMENTÁRIA

PREFEITURA MUNICIPAL DE LINDÓIA DO SUL

80.001 – SERVIÇOS DE UTILIDADE PÚBLICA

47 – Segurança Pública / 2.044 – SEGURANÇA PÚBLICA

127 – 3.3.90.00.00.00.00.00 – APLICAÇÕES DIRETAS 1.752.7004.0054 – CONVÊNIO DE TRÂNSITO – MILITAR

13. DA RESPONSABILIDADE PELA ELABORAÇÃO DO TERMO DE REFERÊNCIA

1. Declaro estar ciente de todas as implicações pelas informações prestadas no presente Termo de Referência e em relação a elas assumimos de forma solidária a responsabilidade.

Lindóia do Sul, 04 de Setembro de 2025.

CRISTIANO RAFAELI
Sargento Polícia Militar