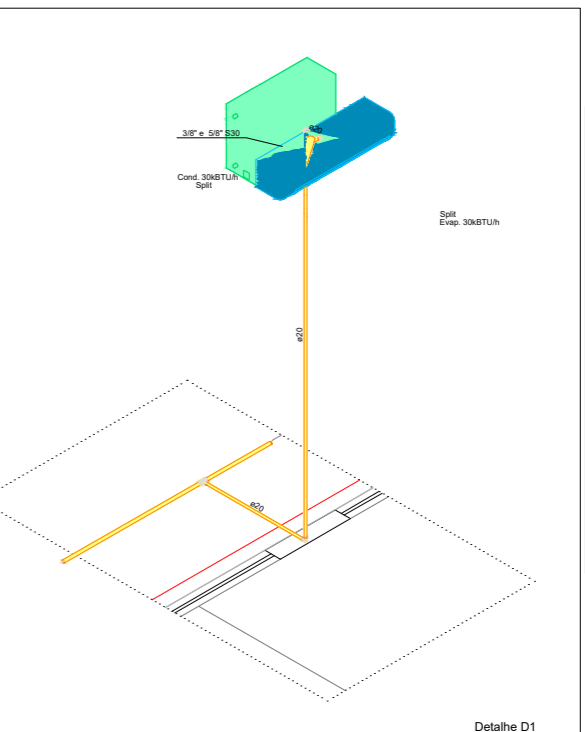


Legenda detalhada - Pavimento

	Cond. split 30kBTU/h
	Equipamentos Ar condicionado
	Condensadora Split 30000 BTU/h (AD)
	Condensadora split 9000 BTU/h
	Equipamentos Ar condicionado
	Condensadora Split 9000 BTU/h
	Evap. split 30kBTU/h
	Equipamentos Ar condicionado
	Evaporadora Split 30000 BTU/h (ad)
	Evaporadora split 9000 BTU/h
	Equipamentos Ar condicionado
	Evaporadora Split 9000 BTU/h



Legenda das indicações - Pavimento

ARC30000	Condutele 5 entradas - Pontos de força - Uso específico - Condicionador de ar Split 30000BTU
ARC9000	Condutele 5 entradas - Pontos de força - Uso específico - Condicionador de ar Split 9000BTU
CTR	Cotovelo reto 90° - 38x38mm
CVE90	Curva vertical externa 90° - 38x38mm
TH	T horizontal 90° - 38x38mm

Legenda - Pavimento

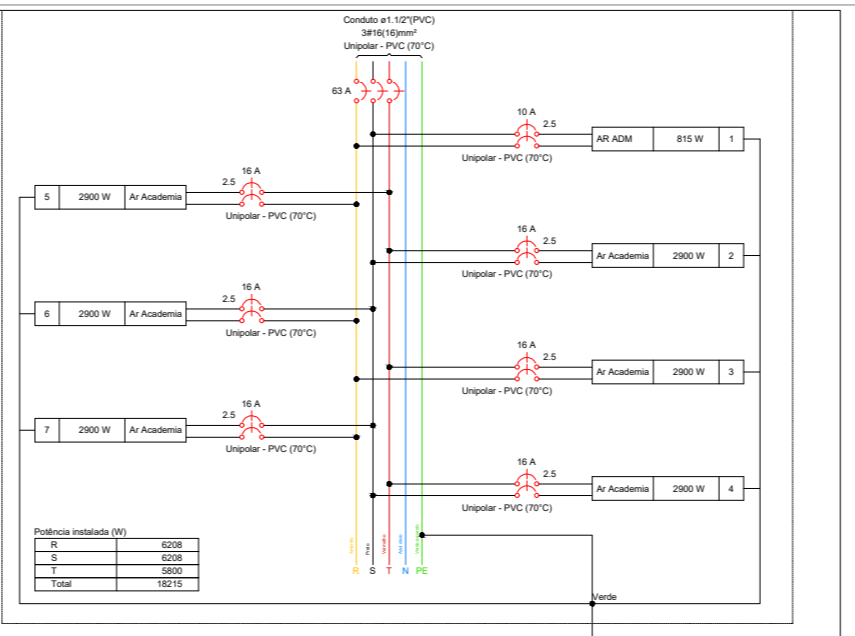
	Condutele PVC 5 entradas - Tomada alta a 2,20m do piso
	Cotovelo reto 90°
	Curva vertical externa 90°
	Entrada de serviço
	Quadro de distribuição
	Saída horizontal para eletroduto
	T horizontal 90°
	Perfijado a ser adicionado para QD de ar condicionado
	Perfijado previsto no projeto elétrico geral

Quadro de Demanda (QD1) - Pavimento

Tipo de carga	Potência instalada (kVA)	Fator de demanda (%)	Demanda (kVA)
Condicionador de ar tipo janela (Não residencial)	20.24	100.00	20.24
TOTAL	20.24	100.00	20.24

Quadro de Cargas (QD1) - Pavimento

Circuito	Descrição	Esquema	Método de inst.	Tensão (V)	Tomadas (W)	Pot. total. (VA)	Pot. total. (W)	Fases	Pot. - R (W)	Pot. - S (W)	Pot. - T (W)	FCT	FCA	In' (A)	Ip (A)	Seção (mm²)	Ic (A)	Icc (kA)	Disj (A)	dV parc (%)	dV total (%)	Status
1	AR ADM	F+F+T	B1	220 V	1	906	815	R+S	408	408	1450	1.00	0.72	5.7	4.1	2.5	24.0	5	10	0.18	1.37	OK
2	Ar Academia	F+F+T	B1	220 V	1	3222	2900	S+T	1450	1450	1450	1.00	0.72	20.3	14.6	2.5	24.0	5	16	1.38	2.57	OK
3	Ar Academia	F+F+T	B1	220 V	1	3222	2900	R+T	1450	1450	1450	1.00	0.72	20.3	14.6	2.5	24.0	5	16	1.80	3.00	OK
4	Ar Academia	F+F+T	B1	220 V	1	3222	2900	S+T	1450	1450	1450	1.00	0.72	20.3	14.6	2.5	24.0	5	16	2.27	3.46	OK
5	Ar Academia	F+F+T	B1	220 V	1	3222	2900	R+T	1450	1450	1450	1.00	0.72	20.3	14.6	2.5	24.0	5	16	2.66	3.85	OK
6	Ar Academia	F+F+T	B1	220 V	1	3222	2900	R+S	1450	1450	1450	1.00	0.72	20.3	14.6	2.5	24.0	5	16	3.11	4.31	OK
7	Ar Academia	F+F+T	B1	220 V	1	3222	2900	R+S	1450	1450	1450	1.00	0.72	20.3	14.6	2.5	24.0	5	16	3.54	4.73	OK
TOTAL					1	20239	18215	R+S+T	6208	6208	5800											



Projetado Edemilson	Desenhado Edemilson	Projeto Projeto elétrico	
Endereço da obra: Av. General Carlos Cavalcanti, 4748 Rua/n.º Bloco G - 25°52'38"S 50°55'54.031"W		Obra Centro de Treinamento Físico	
Resp. Técnico Edemilson Marchinski Eng. Eletricista CREA/PR 212292/D		Titulo/subtitulo Circuitos elétricos de aparelhos de ar condicionado e diagramas Localização de aparelhos e drenos	
Emissão 29/04/2025		Revisão 01	
Escala 1:50		Folha 1 de 1	
ART/RTT 1720252481252		Número de identificação PROJETO DE AR CONDICIONADO CTF	