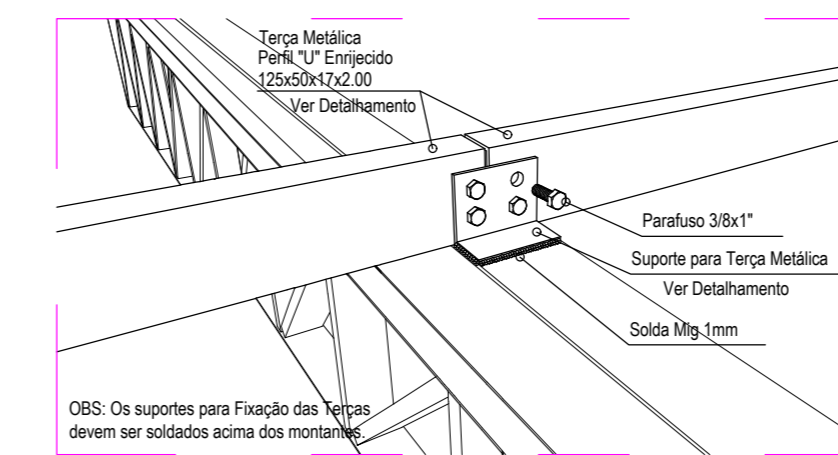
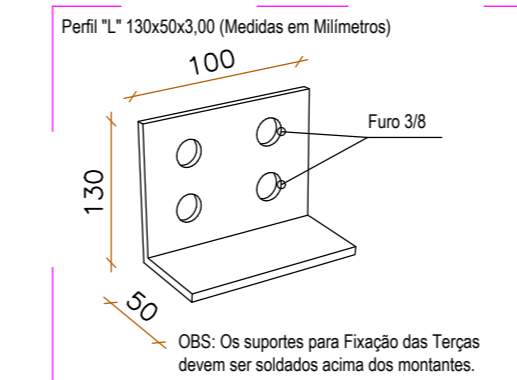


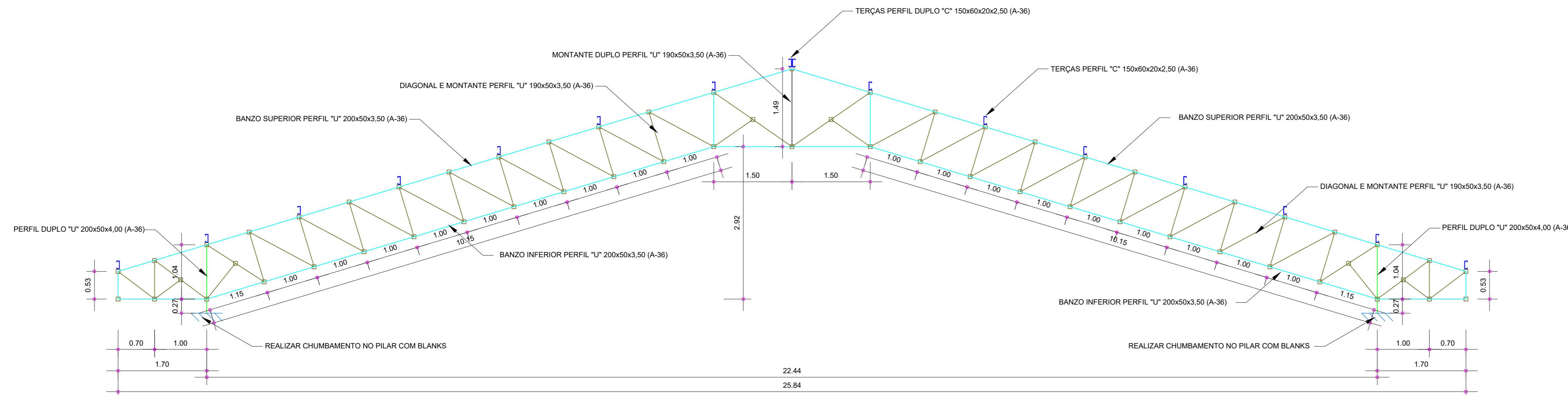
DETALHE JUNÇÃO DO PILAR METÁLICO COM A FUNDAÇÃO EM CONCRETO ARMADO
SEM ESCALA



DETALHE FIXAÇÃO DAS TERÇAS
SEM ESCALA



DETALHE SUPORTE PARA FIXAÇÃO DAS TERÇAS
SEM ESCALA



DETALHE TESOURA TRELIÇA 01-06
ESCALA 1/50

Material	Tipo	Designação	Série	Perfil	Comprimento		Volume		Peso	
					Perfil (m)	Série (m)	Perfil (m³)	Série (m³)	Perfil (kg)	Série (kg)
Aço laminado	A-36 250mpa	Cantoneira	L 1.1/A x 1/4"	5/8"	134.900	134.900	0.049	0.049	383.35	383.35
					531.230	531.230	0.105	0.105	825.93	825.93
Aço dobrado	A-36	U	U200x50x3.5	U200x50x4.00, Caixa dupla soldada	328.430	328.430	0.332	0.332	2602.30	2602.30
					157.261	157.261	0.036	0.036	283.18	283.18
		C	C150x60x20x2.50, Caixa dupla soldada	726.581	726.581	0.740	0.740	5810.53	5810.53	
				495.000	495.000	0.457	0.457	3905.01	3905.01	
					1214.081	1214.081	1.262	1.262	4097.16	4097.16

QUANTITATIVO MATERIAL BLANKS			
DESCRIÇÃO	QUANTIDADE	PESO UNITÁRIO	PESO TOTAL
200mmx400mm 1/2 "	12	7,90 Kg	94,80 Kg
300mm maciço 5/8 "	96	0,47 Kg	45,12 Kg
		TOTAL Kg	156,46 Kg

OBS.: TODAS AS UNIDADES DE MEDIDA DO PRESENTE PROJETO ESTÃO EM METROS.
CARIMBOS / APROVAÇÕES

É PROIBIDA A REPRODUÇÃO TOTAL OU PARCIAL DESTA PROJETO, SEM A AUTORIZAÇÃO DA EMPRESA PROJETISTA.
LEI Nº 5194 DE 24/12/1966 (ART. 17 E 18) / LEI 9610 DE 19/02/98 (ART. 7 INCISO X)

EMPRESA CONTRATADA	RESPONSÁVEL TÉCNICO	PROPRIETÁRIOS
AZ PROFISSIONAIS ASSOCIADOS CNPJ Nº: 45.748.830/0001-30	GUSTAVO FERREIRA ENGENHEIRO CIVIL CREA - SC 180570-7	MUNICÍPIO DE SÃO MIGUEL DA BOA VISTA ESTADO DE SANTA CATARINA CNPJ Nº: 80.912.129/0001-92

OBRA / ENDEREÇO
ÁREA COBERTA ESPAÇO CULTURAL SÃO MIGUEL DA BOA VISTA
LADO PAR DA RUA SÃO LUIZ, ESQUINA COM A RUA ALDINO JACOB SCHNEIDER

PROPRIETÁRIO
MUNICÍPIO DE SÃO MIGUEL DA BOA VISTA

PROJETO
ESTRUTURAL METÁLICO PROJETO EXECUTIVO

AUTORIA	DES.
GUSTAVO FERREIRA ENGENHEIRO CIVIL CREA - SC 180570-7	Az Profissionais (49) 3198-1733

CONTEUDO DA PRANCHA	REV.	PROJETO	FASE	FOLHA	TOTAL
- DETALHAMENTOS ÁREA COBERTA	00	EXE	PE	03	06