

Quadro de Demanda (QM1) - Pavimento Térreo

Tipo de carga	Potência instalada (kVA)	Fator de demanda (%)	Demanda (kVA)
Iluminação e TUG's (Clubes e semelhantes)	15.04	100.00	15.04
<b>TOTAL</b>	<b>15.04</b>		<b>15.04</b>

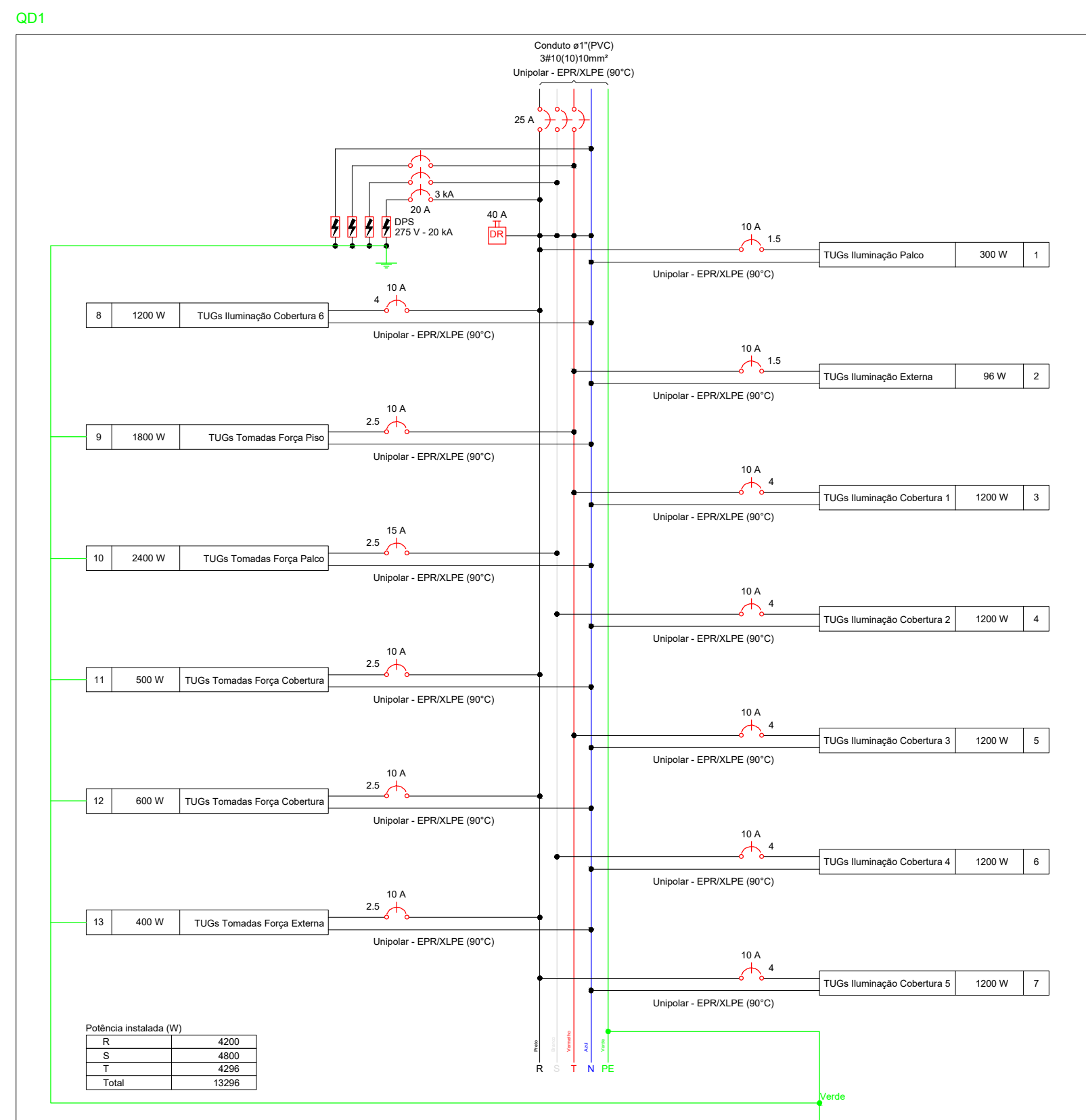
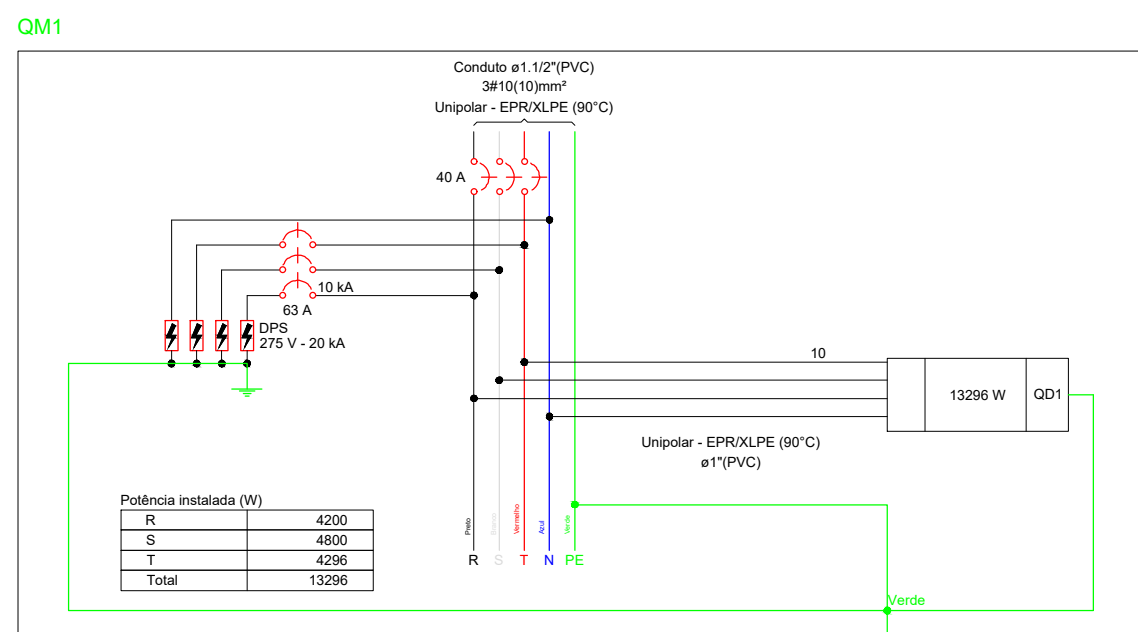
Quadro de Cargas (QM1) - Pavimento Térreo

Circuito	Descrição	Esquema	Método de inst.	Tensão (V)	Pot. total (VA)	Pot. total (W)	Fases	Pot. - R (W)	Pot. - S (W)	Pot. - T (W)	FCT	FCA	I <sub>r</sub> (A)	I <sub>p</sub> (A)	Seção (mm²)	I <sub>c</sub> (A)	I <sub>cc</sub> (kA)	dV parc (%)	dV total (%)	Status	
QD1		3F+N+T	B1	380/220 V	15040	13296	R+S+T	4200	4800	4296	1.00	0.70	34.6	24.2	10	66.0	10	40	1.48	1.82	OK
<b>TOTAL</b>					<b>15040</b>	<b>13296</b>	<b>R+S+T</b>	<b>4200</b>	<b>4800</b>	<b>4296</b>											

Quadro de Cargas (QD1) - Pavimento Térreo

Circuito	Descrição	Esquema	Método de inst.	Tensão (V)	Iluminação (W)			Tomadas (W)			Pot. total (VA)	Pot. total (W)	Fases	Pot. - R (W)	Pot. - S (W)	Pot. - T (W)	FCT	FCA	I <sub>r</sub> (A)	I <sub>p</sub> (A)	Seção (mm²)	I <sub>c</sub> (A)	I <sub>cc</sub> (kA)	dV parc (%)	dV total (%)	Status
					12	50	400	100	200	600																
1	TUGs Iluminação Palco	F+N	B1	220 V				600	300	300	300	R								1.5	23.0	3	10	0.34	2.15	OK
2	TUGs Iluminação Externa	F+N	B1	220 V	8			107	96	96	T									1.5	23.0	3	10	0.09	1.91	OK
3	TUGs Iluminação Cobertura 1	F+N	B1	220 V			3	1333	1200	1200	T									1.5	23.0	3	10	0.76	2.58	OK
4	TUGs Iluminação Cobertura 2	F+N	B1	220 V			3	1333	1200	1200	S		1200							1.5	23.0	3	10	0.93	2.74	OK
5	TUGs Iluminação Cobertura 3	F+N	B1	220 V			3	1333	1200	1200	T			1200						1.5	23.0	3	10	1.08	2.89	OK
6	TUGs Iluminação Cobertura 4	F+N	B1	220 V			3	1333	1200	1200	S			1200						1.5	23.0	3	10	1.23	3.04	OK
7	TUGs Iluminação Cobertura 5	F+N	B1	220 V			3	1333	1200	1200	R	1200								1.5	23.0	3	10	1.37	3.19	OK
8	TUGs Iluminação Cobertura 6	F+N	B1	220 V			3	1333	1200	1200	R	1200								1.5	23.0	3	10	1.52	3.34	OK
9	TUGs Tomadas Força Piso	F+N+T	B1	220 V			3	2000	1800	1800	T						1800			1.5	31.0	3	10	0.94	2.76	OK
10	TUGs Tomadas Força Palco	F+N+T	B1	220 V			4	2667	2400	2400	S									1.5	31.0	3	10	0.39	2.21	OK
11	TUGs Tomadas Força Cobertura	F+N+T	B1	220 V			5	556	500	500	R	500	2400							1.5	31.0	3	10	0.66	2.47	OK
12	TUGs Tomadas Força Cobertura	F+N+T	B1	220 V			6	667	600	600	R	600								1.5	31.0	3	10	0.77	2.59	OK
13	TUGs Tomadas Força Externa	F+N+T	B1	220 V			2	444	400	400	R	400								1.5	31.0	3	10	0.14	1.96	OK
<b>TOTAL</b>					<b>8</b>	<b>6</b>	<b>18</b>	<b>11</b>	<b>2</b>	<b>7</b>	<b>15040</b>	<b>13296</b>	<b>R+S+T</b>	<b>4200</b>	<b>4800</b>	<b>4296</b>										

OBS.: TODAS AS UNIDADES DE MEDIDA DO PRESENTE PROJETO ESTÃO EM METROS. CARIMBOS / APROVAÇÕES



**REVISTO**  
Por Marlyze Todescatto às 16:35, 22/4/2026

É PROIBIDA A REPRODUÇÃO TOTAL OU PARCIAL DESTA PROJETO, SEM A AUTORIZAÇÃO DA EMPRESA PROJETISTA. LEI Nº 5194 DE 24/12/1966 (ART. 17 E 18) / LEI 9610 DE 19/02/98 (ART. 7 INCISO X)

EMPRESA CONTRATADA	RESPONSÁVEL TÉCNICO	PROPRIETÁRIOS
AZ PROFISSIONAIS ASSOCIADOS CNPJ Nº: 45.748.830/0001-30	GUSTAVO FERREIRA ENGENHEIRO CIVIL CREA - SC 180570-7	MUNICÍPIO DE SÃO MIGUEL DA BOA VISTA ESTADO DE SANTA CATARINA CNPJ Nº: 80.912.124/0001-82
OBRA / ENDEREÇO <b>ÁREA COBERTA ESPAÇO CULTURAL SÃO MIGUEL DA BOA VISTA</b> LADO PAR DA RUA SÃO LUIZ, ESQUINA COM A RUA ALDINO JACOB SCHNEIDER		
PROPRIETÁRIO MUNICÍPIO DE SÃO MIGUEL DA BOA VISTA		
PROJETO <b>INSTALAÇÃO ELÉTRICA - BAIXA TENSÃO</b> PROJETO EXECUTIVO		
AUTORIA	DES.	Az Profissionais (49) 3198-1733
GUSTAVO FERREIRA ENGENHEIRO CIVIL CREA - SC 180570-7	ESCALA	INDICADA
	DATA	FEV/2026
CONTEÚDO DA PRANCHA - DIAGRAMA UNIFILAR - QUADRO DE CARGAS - DIAGRAMA MULTIFILAR		
REV.	PROJETO	FASE
00	EXE	PE
		02   02

