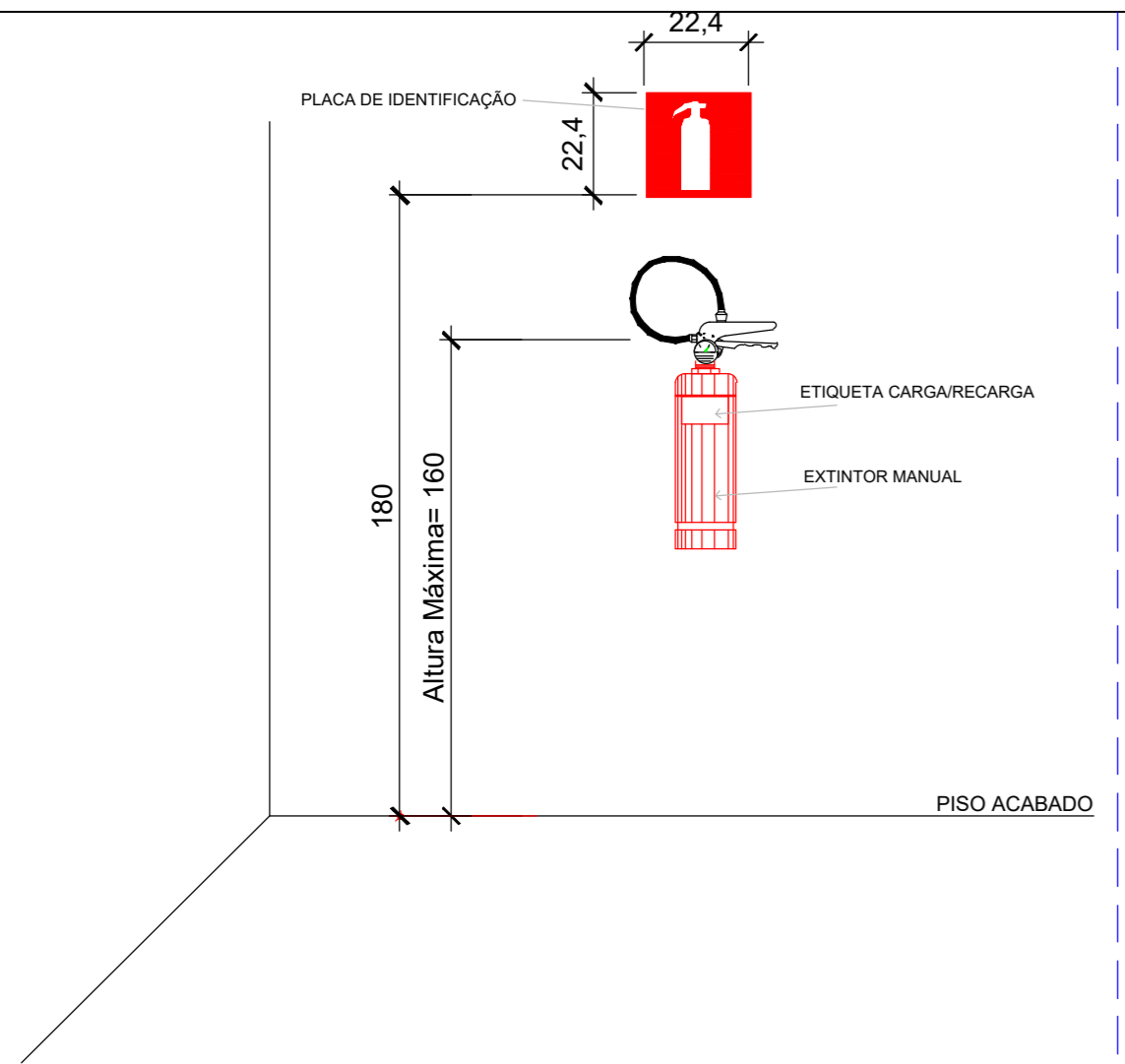
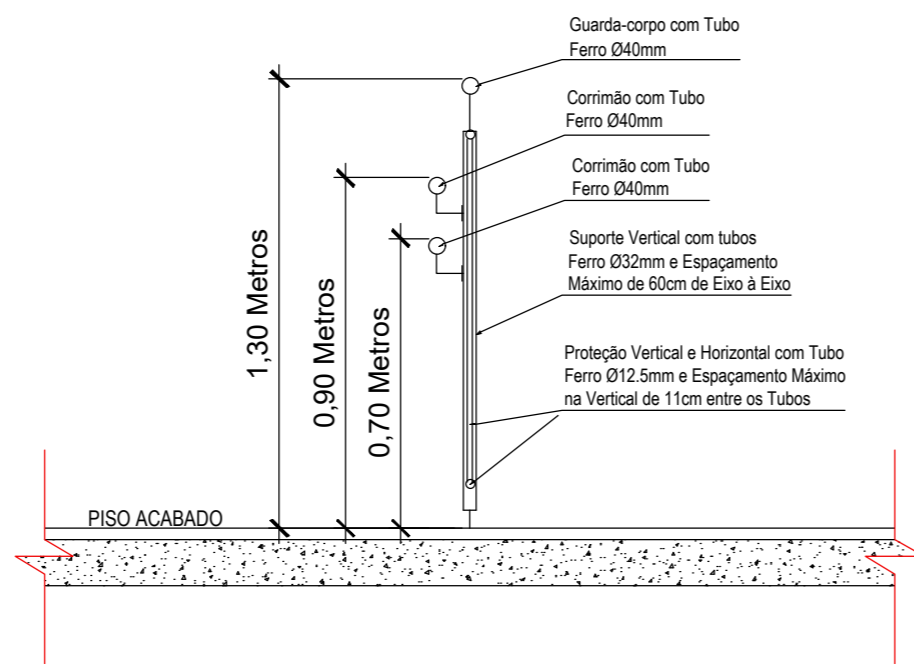


- 1- A fixação deverá suportar 2,5 vezes o peso do cilindro
- 2- O extintor não poderá ser bloqueado por qualquer objeto;
- 3- Os extintores devem ser aprovados pela ABNT;
- 4- Os Extintores fixados em Pilares, deverão possuir identificação em todas as faces deste elemento.
- 5- Medidas em Milímetros (mm).



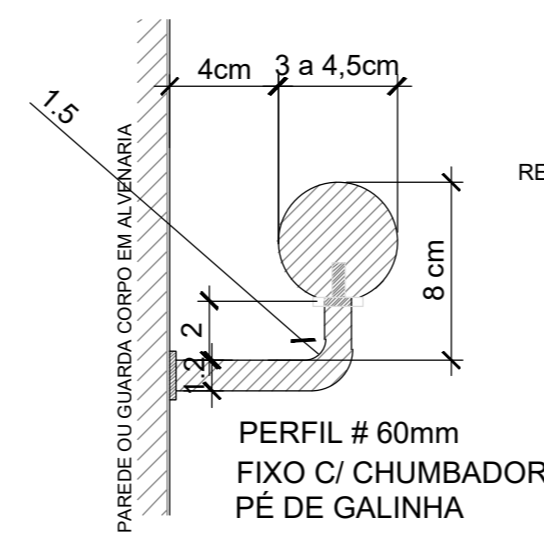
DETALHES DO EXTINTOR DE INCÊNDIO COM SINALIZAÇÃO DE PAREDE
 ESCALA 1:25



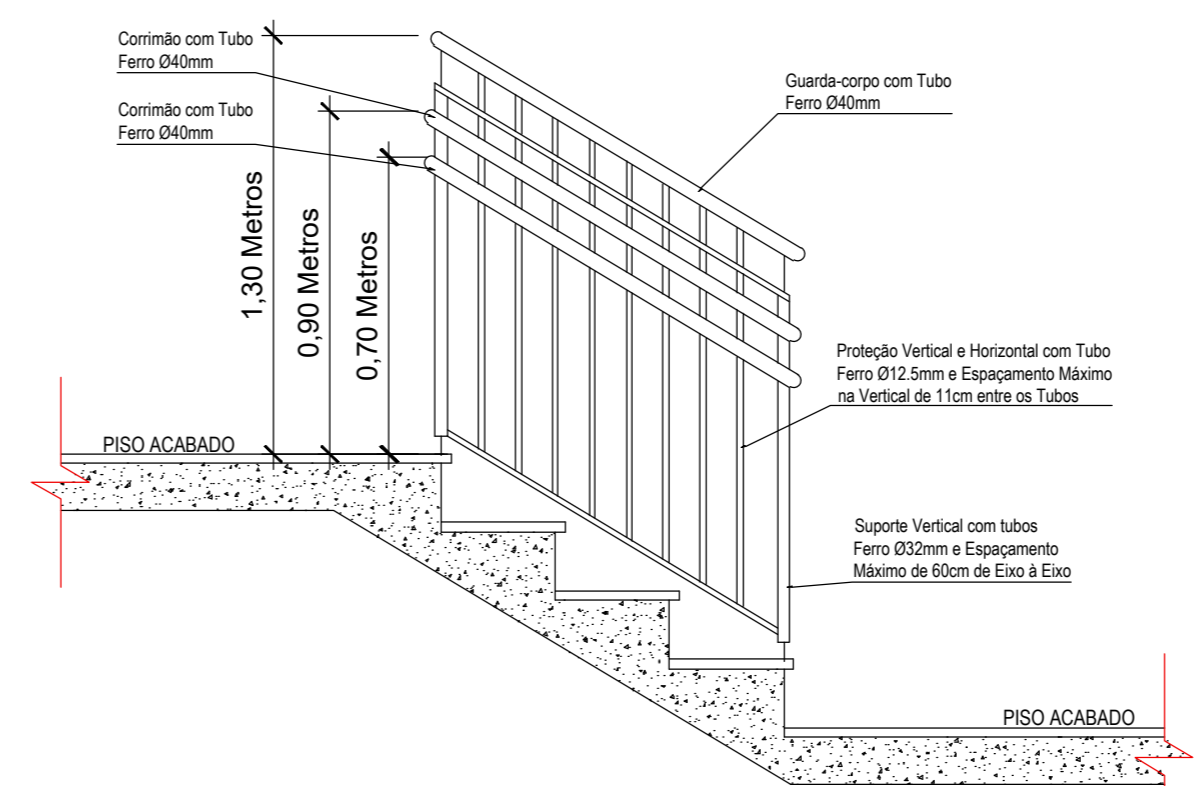
NOTAS

- OS CORRIMÕES DEVEM SER INSTALADOS DOS DOIS LADOS DA ESCADA, INCLUSIVE NOS PATAMARES.
- NA PARTE INTERNA DA ESCADA, O CORRIMÃO DEVERÁ SER BALAUSTRADO CONFORME O DETALHE ACIMA.
- NA PARTE INTERNA DA ESCADA, O CORRIMÃO DEVERÁ SER BALAUSTRADO FICANDO O VÃO LIVRE MÁXIMO COM 15 cm, EM TODO LOCAL COM DESNÍVEL MAIOR QUE 11 cm.
- VERIFICAR NO MEMORIAL DESCRITIVO QUAL É A CAPACIDADE DE SUPORTE E EXIGÊNCIAS ESTRUTURAIS DAS GUARDAS E CORRIMÕES
- O DEGRAU TEM PATAMAR "L" E ESPELHO "B". VERIFICAR ESTAS DIMENSÕES NAS PRANCHAS OU PROJETO ARQUITETÔNICO.
- O PISO DAS ROTAS DE FUGA DEVE SER ANTIDERRAPANTE (ESCADA, CIRCULAÇÃO)

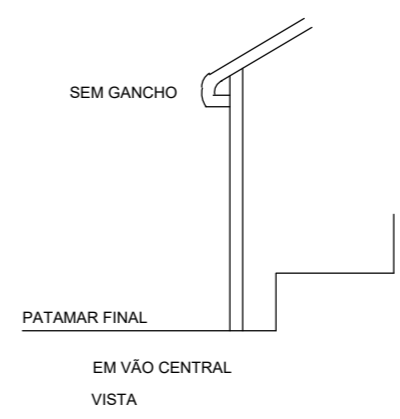
DETALHAMENTO GUARDA-CORPO E CORRIMÃO
 ESCALA 1:25



DETALHE CORRIMÃO



TERMINAÇÃO DE CORRIMÕES




OBS.: TODAS AS UNIDADES DE MEDIDA DO PRESENTE PROJETO ESTÃO EM METROS.
 CARIMBOS / APROVAÇÕES

É PROIBIDA A REPRODUÇÃO TOTAL OU PARCIAL DESTA PROJETO, SEM A AUTORIZAÇÃO DA EMPRESA PROJETISTA.
 LEI Nº 5194 DE 24/12/1966 (ART. 17 E 18) / LEI 9610 DE 19/02/98 (ART. 7 INCISO X)

EMPRESA CONTRATADA	RESPONSÁVEL TÉCNICO	PROPRIETÁRIOS
AZ PROFISSIONAIS ASSOCIADOS CNPJ Nº: 45.748.830/0001-30	GUSTAVO FERREIRA:10421819936 Assinado de forma digital por GUSTAVO FERREIRA:10421819936 Dados: 2026.03.31 12:19:08 -03'00'	MUNICÍPIO DE SÃO MIGUEL DA BOA VISTA ESTADO DE SANTA CATARINA CNPJ Nº: 80.912.124/0001-82

OBRA / ENDEREÇO
ÁREA COBERTA ESPAÇO CULTURAL SÃO MIGUEL DA BOA VISTA
 LADO PAR DA RUA SÃO LUIZ, ESQUINA COM A RUA ALDINO JACOB SCHNEIDER
 PROPRIETÁRIO
 MUNICÍPIO DE SÃO MIGUEL DA BOA VISTA

 PROFISSIONAIS ASSOCIADOS	PROJETO	PREVENTIVO CONTRA INCÊNDIO			
	PROJETO EXECUTIVO				
AUTORIA	GUSTAVO FERREIRA ENGENHEIRO CIVIL CREA - SC 180570-7	DES.	Az Profissionais (49) 3198-1733		
CONTEÚDO DA PRANCHA	- DETALHAMENTOS	ESCALA	INDICADA		
		DATA	FEV/2026		
		REV.	PROJETO	FASE	FOLHA TOTAL
			00	EXE PE	03 03