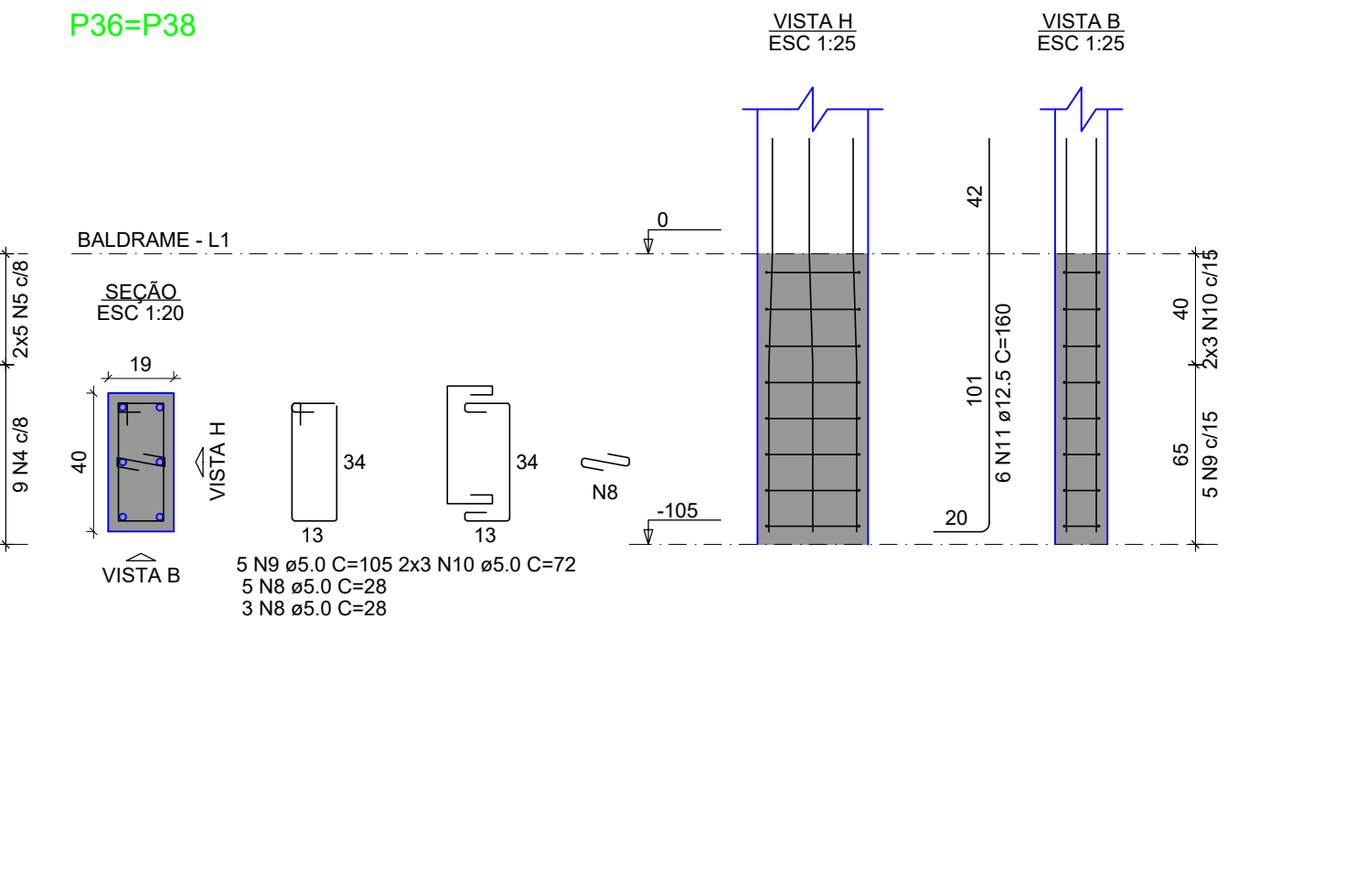
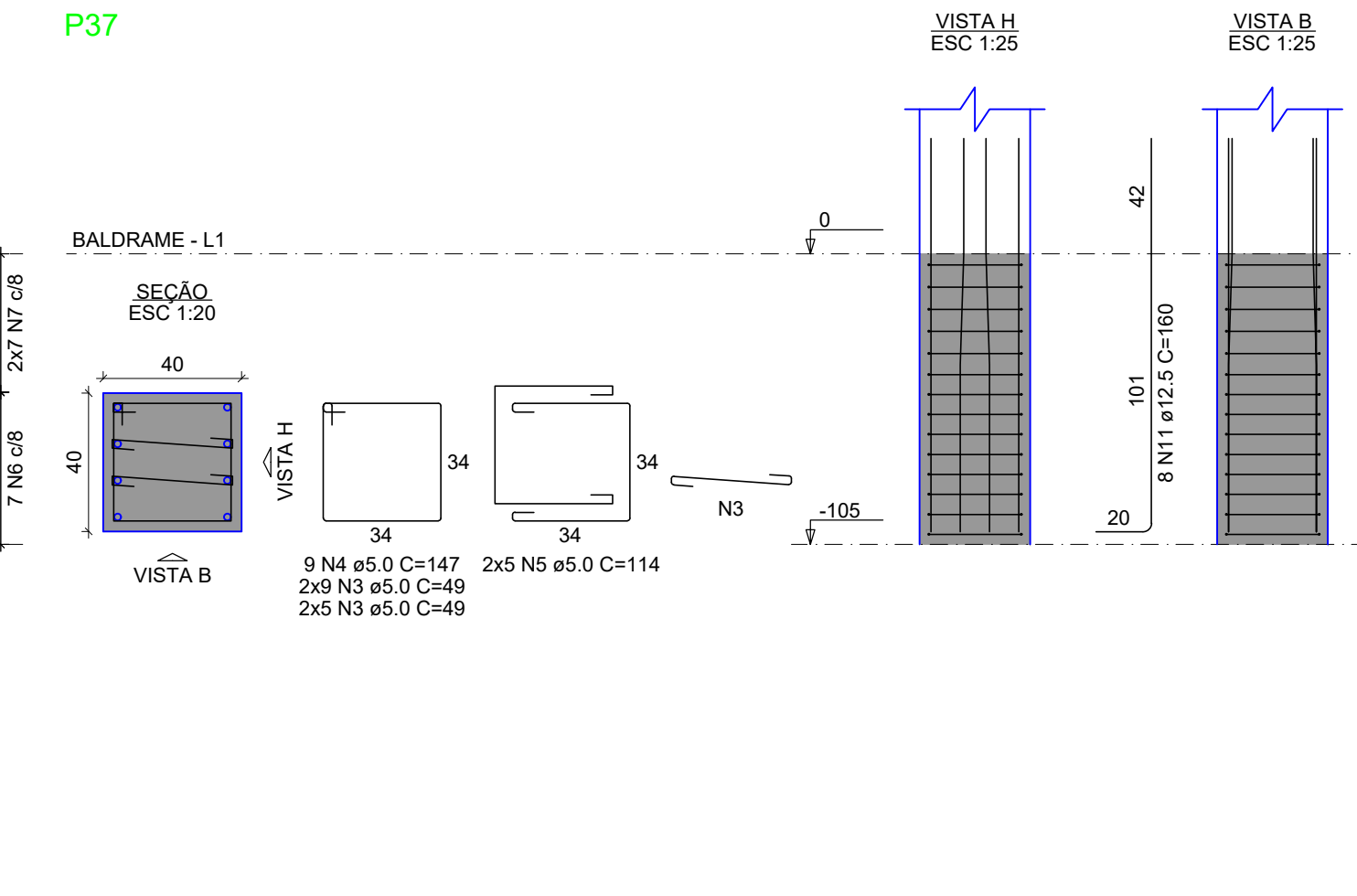
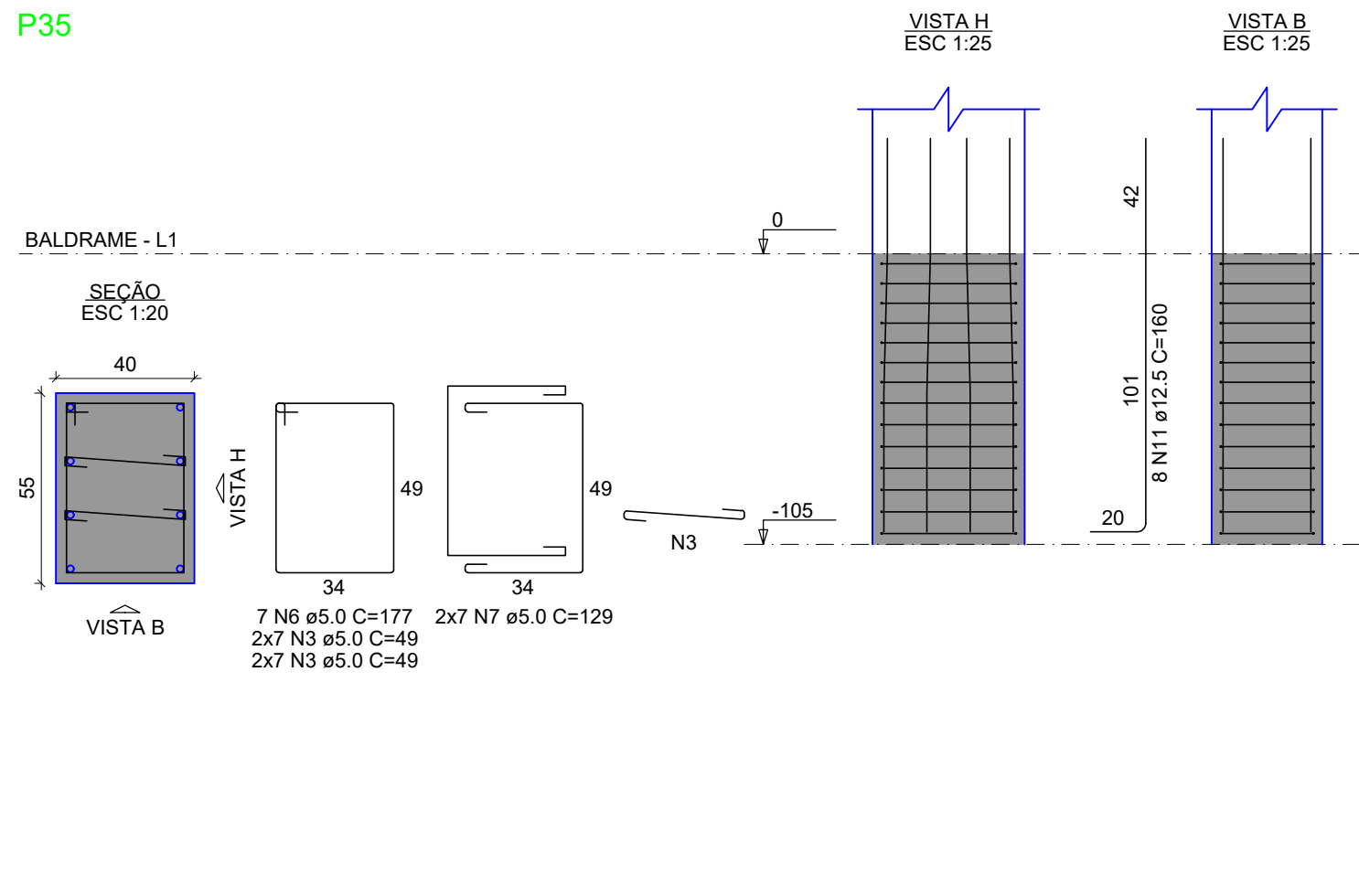
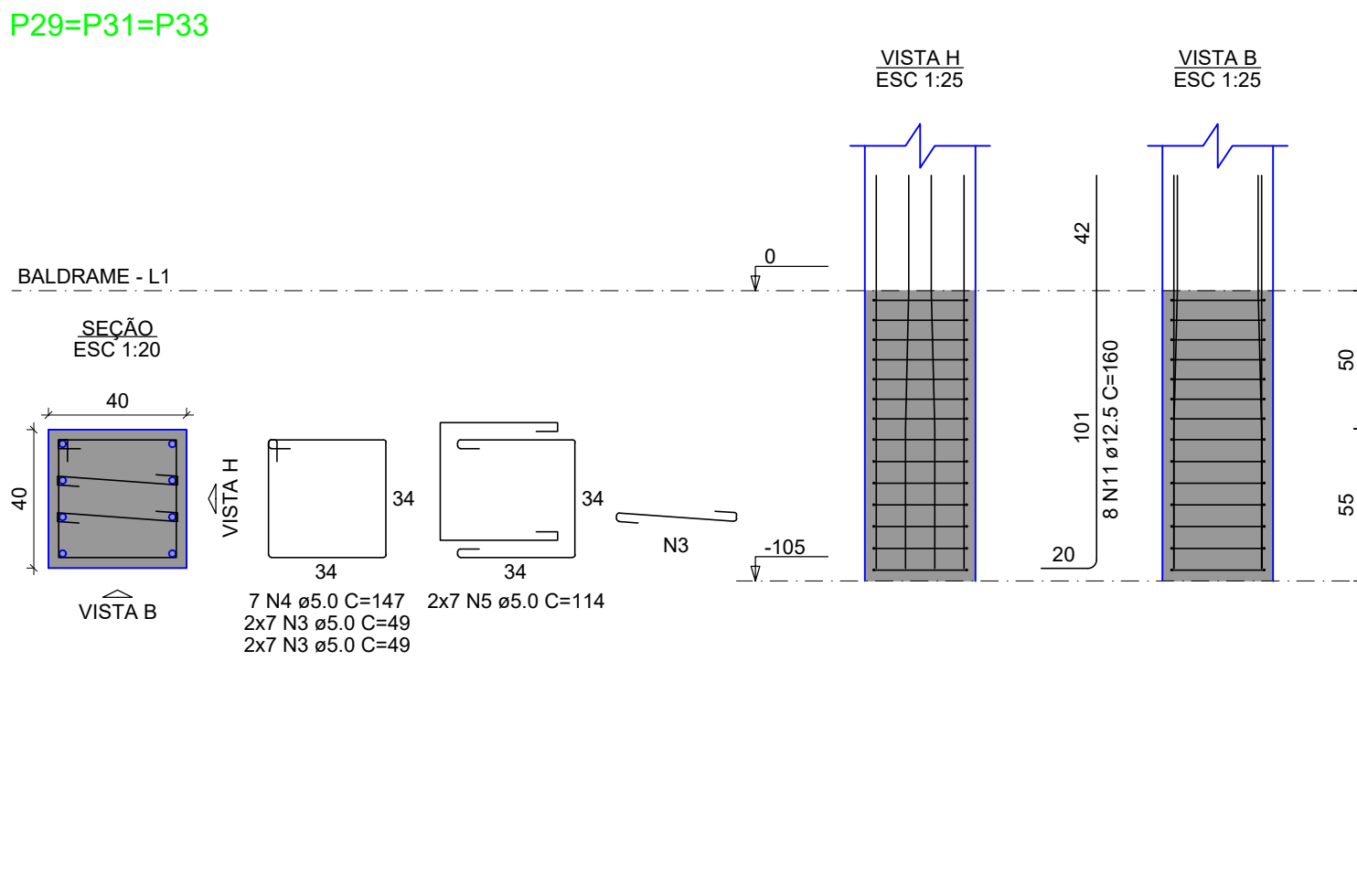
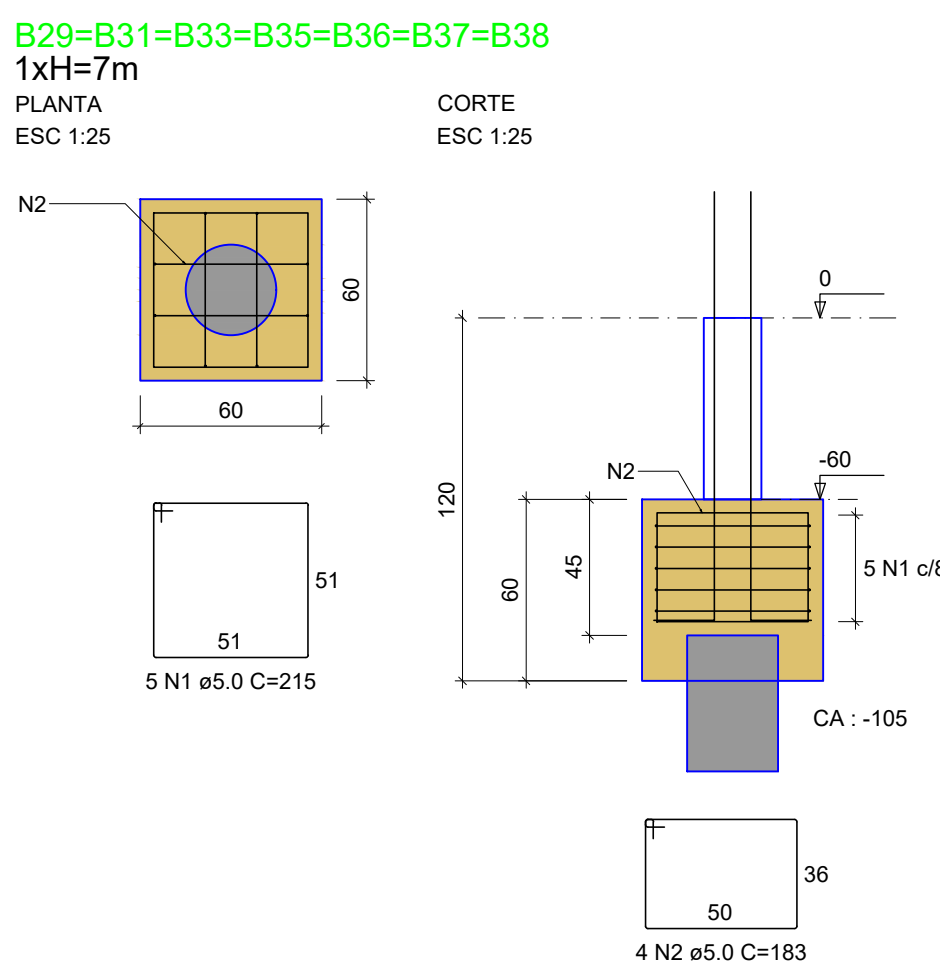


ITEM	QUANT	UNID	VALOR	TOTAL
1	1	m³	1.00	1.00
2	1	m³	1.00	1.00
3	1	m³	1.00	1.00
4	1	m³	1.00	1.00
5	1	m³	1.00	1.00
6	1	m³	1.00	1.00
7	1	m³	1.00	1.00
8	1	m³	1.00	1.00
9	1	m³	1.00	1.00
10	1	m³	1.00	1.00
11	1	m³	1.00	1.00
12	1	m³	1.00	1.00
13	1	m³	1.00	1.00
14	1	m³	1.00	1.00
15	1	m³	1.00	1.00
16	1	m³	1.00	1.00
17	1	m³	1.00	1.00
18	1	m³	1.00	1.00
19	1	m³	1.00	1.00
20	1	m³	1.00	1.00
21	1	m³	1.00	1.00
22	1	m³	1.00	1.00
23	1	m³	1.00	1.00
24	1	m³	1.00	1.00
25	1	m³	1.00	1.00
26	1	m³	1.00	1.00
27	1	m³	1.00	1.00
28	1	m³	1.00	1.00
29	1	m³	1.00	1.00
30	1	m³	1.00	1.00
31	1	m³	1.00	1.00
32	1	m³	1.00	1.00
33	1	m³	1.00	1.00
34	1	m³	1.00	1.00
35	1	m³	1.00	1.00
36	1	m³	1.00	1.00
37	1	m³	1.00	1.00
38	1	m³	1.00	1.00
39	1	m³	1.00	1.00
40	1	m³	1.00	1.00
41	1	m³	1.00	1.00
42	1	m³	1.00	1.00
43	1	m³	1.00	1.00
44	1	m³	1.00	1.00
45	1	m³	1.00	1.00
46	1	m³	1.00	1.00
47	1	m³	1.00	1.00
48	1	m³	1.00	1.00
49	1	m³	1.00	1.00
50	1	m³	1.00	1.00
51	1	m³	1.00	1.00
52	1	m³	1.00	1.00
53	1	m³	1.00	1.00
54	1	m³	1.00	1.00
55	1	m³	1.00	1.00
56	1	m³	1.00	1.00
57	1	m³	1.00	1.00
58	1	m³	1.00	1.00
59	1	m³	1.00	1.00
60	1	m³	1.00	1.00
61	1	m³	1.00	1.00
62	1	m³	1.00	1.00
63	1	m³	1.00	1.00
64	1	m³	1.00	1.00
65	1	m³	1.00	1.00
66	1	m³	1.00	1.00
67	1	m³	1.00	1.00
68	1	m³	1.00	1.00
69	1	m³	1.00	1.00
70	1	m³	1.00	1.00
71	1	m³	1.00	1.00
72	1	m³	1.00	1.00
73	1	m³	1.00	1.00
74	1	m³	1.00	1.00
75	1	m³	1.00	1.00
76	1	m³	1.00	1.00
77	1	m³	1.00	1.00
78	1	m³	1.00	1.00
79	1	m³	1.00	1.00
80	1	m³	1.00	1.00
81	1	m³	1.00	1.00
82	1	m³	1.00	1.00
83	1	m³	1.00	1.00
84	1	m³	1.00	1.00
85	1	m³	1.00	1.00
86	1	m³	1.00	1.00
87	1	m³	1.00	1.00
88	1	m³	1.00	1.00
89	1	m³	1.00	1.00
90	1	m³	1.00	1.00
91	1	m³	1.00	1.00
92	1	m³	1.00	1.00
93	1	m³	1.00	1.00
94	1	m³	1.00	1.00
95	1	m³	1.00	1.00
96	1	m³	1.00	1.00
97	1	m³	1.00	1.00
98	1	m³	1.00	1.00
99	1	m³	1.00	1.00
100	1	m³	1.00	1.00



ITEM	QUANT	UNID	VALOR	TOTAL
1	1	m³	1.00	1.00
2	1	m³	1.00	1.00
3	1	m³	1.00	1.00
4	1	m³	1.00	1.00
5	1	m³	1.00	1.00
6	1	m³	1.00	1.00
7	1	m³	1.00	1.00
8	1	m³	1.00	1.00
9	1	m³	1.00	1.00
10	1	m³	1.00	1.00
11	1	m³	1.00	1.00
12	1	m³	1.00	1.00
13	1	m³	1.00	1.00
14	1	m³	1.00	1.00
15	1	m³	1.00	1.00
16	1	m³	1.00	1.00
17	1	m³	1.00	1.00
18	1	m³	1.00	1.00
19	1	m³	1.00	1.00
20	1	m³	1.00	1.00
21	1	m³	1.00	1.00
22	1	m³	1.00	1.00
23	1	m³	1.00	1.00
24	1	m³	1.00	1.00
25	1	m³	1.00	1.00
26	1	m³	1.00	1.00
27	1	m³	1.00	1.00
28	1	m³	1.00	1.00
29	1	m³	1.00	1.00
30	1	m³	1.00	1.00
31	1	m³	1.00	1.00
32	1	m³	1.00	1.00
33	1	m³	1.00	1.00
34	1	m³	1.00	1.00
35	1	m³	1.00	1.00
36	1	m³	1.00	1.00
37	1	m³	1.00	1.00
38	1	m³	1.00	1.00
39	1	m³	1.00	1.00
40	1	m³	1.00	1.00
41	1	m³	1.00	1.00
42	1	m³	1.00	1.00
43	1	m³	1.00	1.00
44	1	m³	1.00	1.00
45	1	m³	1.00	1.00
46	1	m³	1.00	1.00
47	1	m³	1.00	1.00
48	1	m³	1.00	1.00
49	1	m³	1.00	1.00
50	1	m³	1.00	1.00
51	1	m³	1.00	1.00
52	1	m³	1.00	1.00
53	1	m³	1.00	1.00
54	1	m³	1.00	1.00
55	1	m³	1.00	1.00
56	1	m³	1.00	1.00
57	1	m³	1.00	1.00
58	1	m³	1.00	1.00
59	1	m³	1.00	1.00
60	1	m³	1.00	1.00
61	1	m³	1.00	1.00
62	1	m³	1.00	1.00
63	1	m³	1.00	1.00
64	1	m³	1.00	1.00
65	1	m³	1.00	1.00
66	1	m³	1.00	1.00
67	1	m³	1.00	1.00
68	1	m³	1.00	1.00
69	1	m³	1.00	1.00
70	1	m³	1.00	1.00
71	1	m³	1.00	1.00
72	1	m³	1.00	1.00
73	1	m³	1.00	1.00
74	1	m³	1.00	1.00
75	1	m³	1.00	1.00
76	1	m³	1.00	1.00
77	1	m³	1.00	1.00
78	1	m³	1.00	1.00
79	1	m³	1.00	1.00
80	1	m³	1.00	1.00
81	1	m³	1.00	1.00
82	1	m³	1.00	1.00
83	1	m³	1.00	1.00
84	1	m³	1.00	1.00
85	1	m³	1.00	1.00
86	1	m³	1.00	1.00
87	1	m³	1.00	1.00
88	1	m³	1.00	1.00
89	1	m³	1.00	1.00
90	1	m³	1.00	1.00
91	1	m³	1.00	1.00
92	1	m³	1.00	1.00
93	1	m³	1.00	1.00
94	1	m³	1.00	1.00
95	1	m³	1.00	1.00
96	1	m³	1.00	1.00
97	1	m³	1.00	1.00
98	1	m³	1.00	1.00
99	1	m³	1.00	1.00
100	1	m³	1.00	1.00

