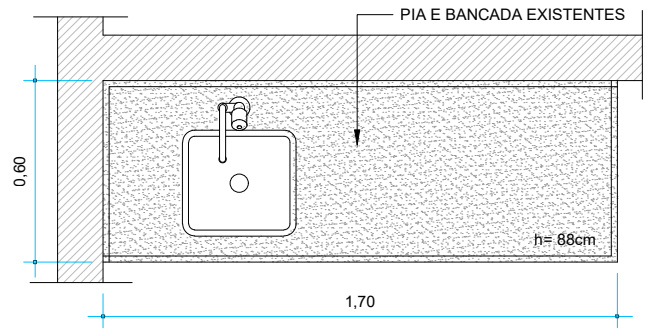
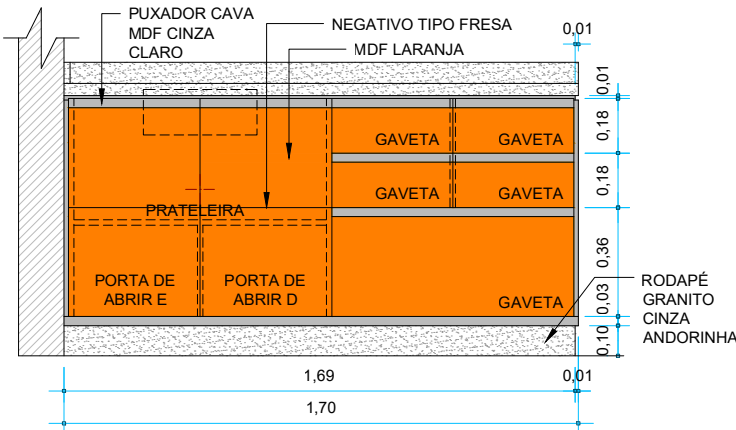


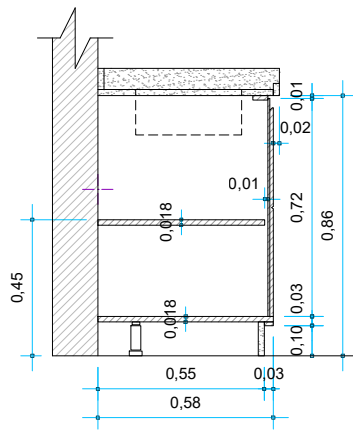
PLANTA BAIXA
Escala 1/25



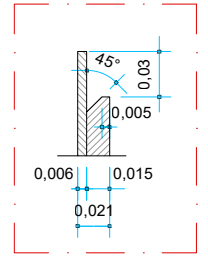
VISTA SUPERIOR
Escala 1/25



VISTA FRONTAL
Escala 1/25



CORTE
Escala 1/25



PUXADOR CAVA
Escala 1/5

DESCRIPTIVO (1 unidade)

UM ARMÁRIO SOB MEDIDA EM MDF, FIXADO NA PAREDE E APOIADO NO PISO POR PÉS ROSQUEÁVEIS E RODAPÉ EM GRANITO CINZA ANDORINHA, SEM FUNDO, SOB BANCADA EXISTENTE, CHAPAS DE 18MM COM ACABAMENTO MELAMÍNICO NA COR CINZA CLARO E LARANJA, COMPOSTO POR 2 PORTAS DE ABRIR COM PUXADOR CAVA AO LONGO DE TODA A LARGURA DAS MESMAS E 5 GAVETAS TAMBÉM COM PUXADOR CAVA AO LONGO DE TODA A LARGURA DAS MESMAS, TRILHO TELESCÓPICO ZINCADO, PRATELEIRASE MONTANTES INTERNOS, NEGATIVOS E MEDIDAS CONFORME DESENHO.



PREFEITURA MUNICIPAL DE FORQUILHINHA
SECRETARIA DE EDUCAÇÃO

LOCAL

C.E.I. CLARISSAS - Rua Irmã Maximilia Kaboth - Forquilha/SC

DESCRIÇÃO:

ARMÁRIO PIA
(Sala dos Professores)

REF.:

PLANTA, CORTE e VISTAS

ESCALA:

INDICADA

DATA:

MARÇO / 2026

DESENHO e RESP. TÉCNICO:

ARQ. DANIEL JAEGER - CAU A48384-2

PRANCHA

01 / 01