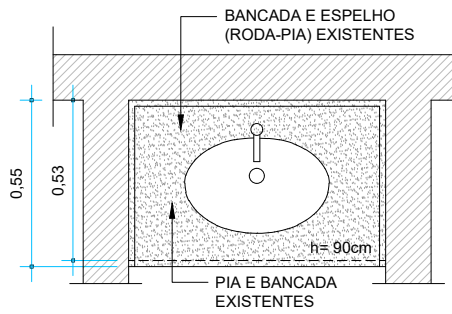


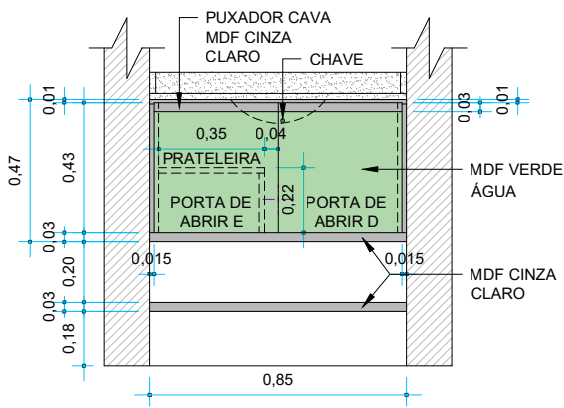
**PLANTA BAIXA**

Escala 1/25



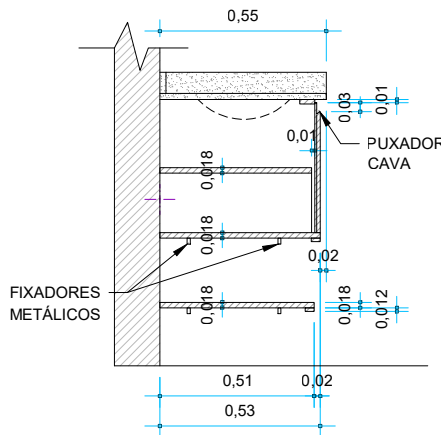
**VISTA SUPERIOR**

Escala 1/25



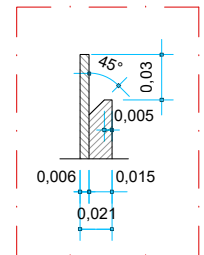
**VISTA FRONTAL**

Escala 1/25



**CORTE**

Escala 1/25



**PUXADOR CAVA**

Escala 1/25

**DESCRIPTIVO (6 unidades)**

UM ARMÁRIO SOB MEDIDA EM MDF, FIXADO NA PAREDE, SEM FUNDO, SOB BANCADA EXISTENTE, CHAPAS DE 18 MM COM ACABAMENTO MELAMÍNICO NA COR CINZA CLARO E VERDE ÁGUA, CONFORME DESENHO, COMPOSTO POR 2 PORTAS DE ABRIR COM CHAVE E PUXADOR CAVA AO LONGO DE TODA A LARGURA DAS MESMAS, PRATELEIRAS INTERNA E EXTERNA, NEGATIVOS E MEDIDAS CONFORME DESENHO.



**PREFEITURA MUNICIPAL DE FORQUILHINHA**  
**SECRETARIA DE EDUCAÇÃO**

LOCAL

**C.E.I. CLARISSAS - Rua Irmã Maximilia Kaboth - Forquilha/SC**

DESCRIÇÃO  
**ARMÁRIO PIA (Banheiro 02 e 04 /  
Fraldário 01, 03 e 06 e Lactário 05)**

REF.:

**PLANTA, CORTE e VISTAS**

ESCALA:

**INDICADA**

DATA:

**MARÇO / 2026**

DESENHO e RESP. TÉCNICO:

**ARQ. DANIEL JAEGER - CAU A48384-2**

PRANCHA

**01 / 01**