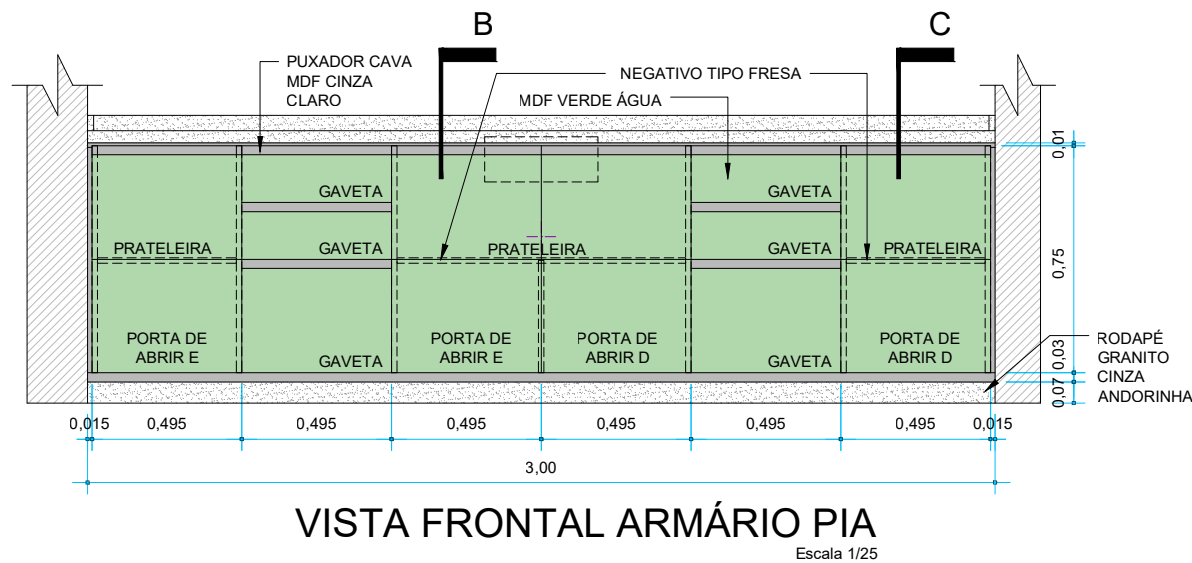
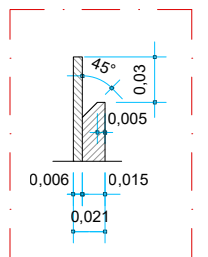
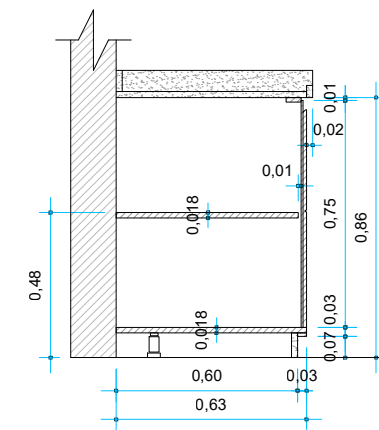
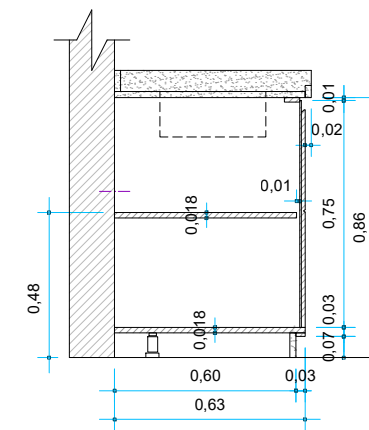
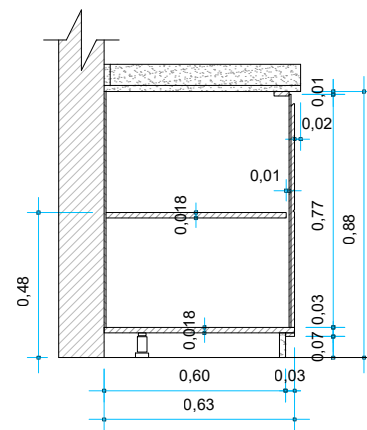
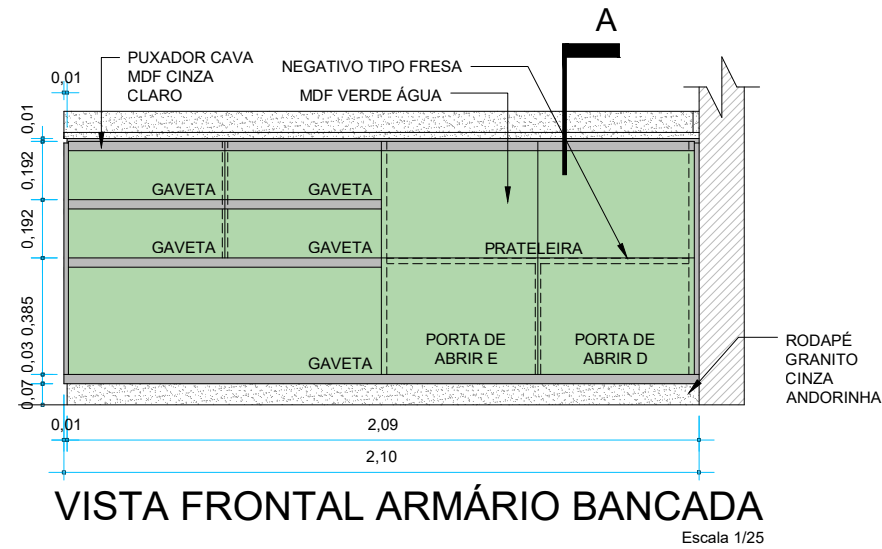
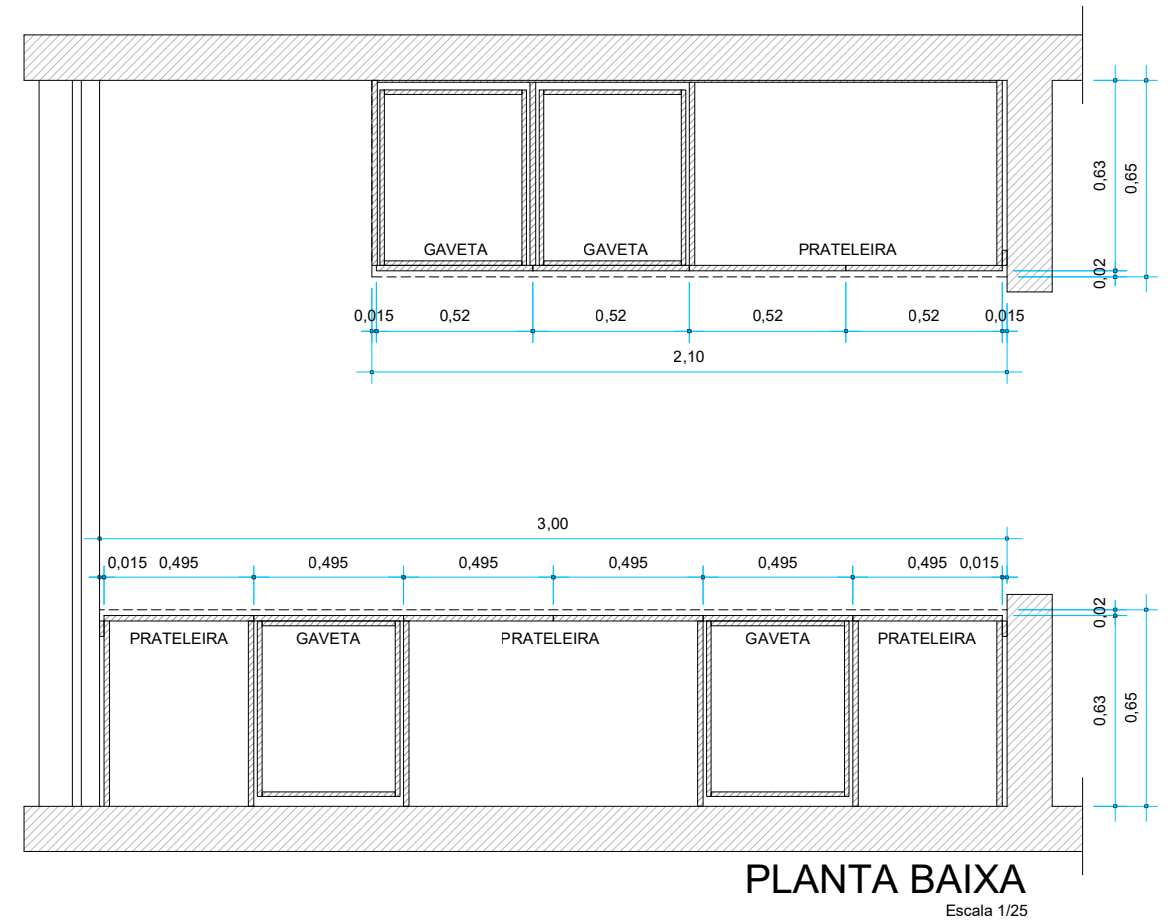


DESCRIPTIVO (1 unidade cada item)

- UM ARMÁRIO SOB MEDIDA EM MDF, FIXADO NA PAREDE E APOIADO NO PISO POR PÉS ROSQUEÁVEIS E RODAPÉ EM GRANITO CINZA ANDORINHA, SEM FUNDO, SOB BANCADA EXISTENTE (PIA), CHAPAS DE 18 MM COM ACABAMENTO MELAMÍNICO NA COR CINZA CLARO E VERDE ÁGUA, CONFORME DESENHO, COMPOSTO POR 4 PORTAS DE ABRIR COM PUXADOR CAVA AO LONGO DE TODA A LARGURA DAS MESMAS E NEGATIVO FRESA, E 6 GAVETAS TAMBÉM COM PUXADOR CAVA AO LONGO DE TODA A LARGURA DAS MESMAS, TRILHO TELESCÓPICO ZINCADO, PRATELEIRAS INTERNAS E EXTERNAS, NEGATIVOS E MEDIDAS CONFORME DESENHO.
- UM ARMÁRIO SOB MEDIDA EM MDF, FIXADO NA PAREDE E APOIADO NO PISO POR PÉS ROSQUEÁVEIS E RODAPÉ EM GRANITO CINZA ANDORINHA, COM FUNDO, SOB BANCADA EXISTENTE, CHAPAS DE 18 MM COM ACABAMENTO MELAMÍNICO NA COR CINZA CLARO E VERDE ÁGUA, CONFORME DESENHO, COMPOSTO POR 2 PORTAS DE ABRIR COM PUXADOR CAVA AO LONGO DE TODA A LARGURA DAS MESMAS E NEGATIVO FRESA, E 5 GAVETAS COM PUXADOR CAVA AO LONGO DE TODA A LARGURA DOS MESMAS, TRILHO TELESCÓPICO ZINCADO, NEGATIVOS E MEDIDAS CONFORME DESENHO.



PREFEITURA MUNICIPAL DE FORQUILHINHA
SECRETARIA DE EDUCAÇÃO

LOCAL: **C.E.I. CLARISSAS - Rua Irmã Maximilia Kaboth - Forquilha/SC**

DESCRIÇÃO: **ARMÁRIO PIA e BANCADA (Lactário 05)**

REF.: **PLANTA, CORTES e VISTAS**

ESCALA: **INDICADA**

DATA: **MARÇO / 2026**

DESENHO e RESP. TÉCNICO: **ARQ. DANIEL JAEGER - CAU A48384-2**

PRANCHA: **01 / 01**