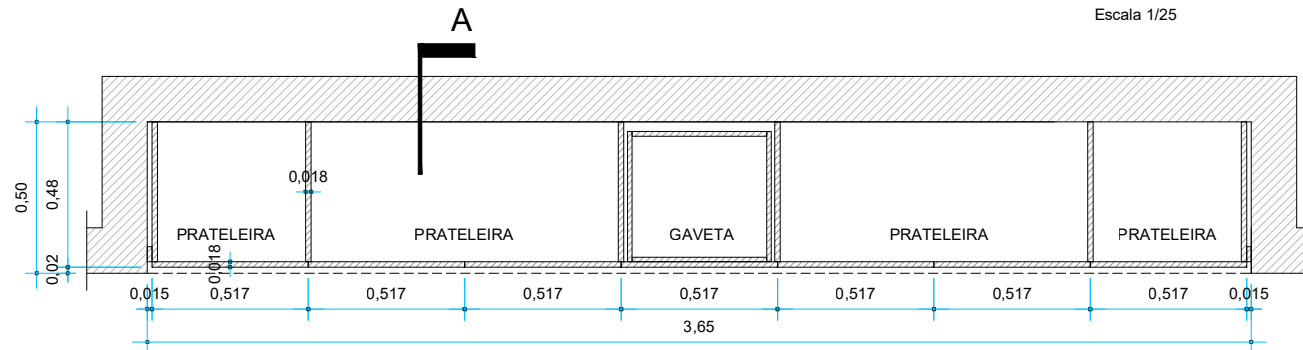
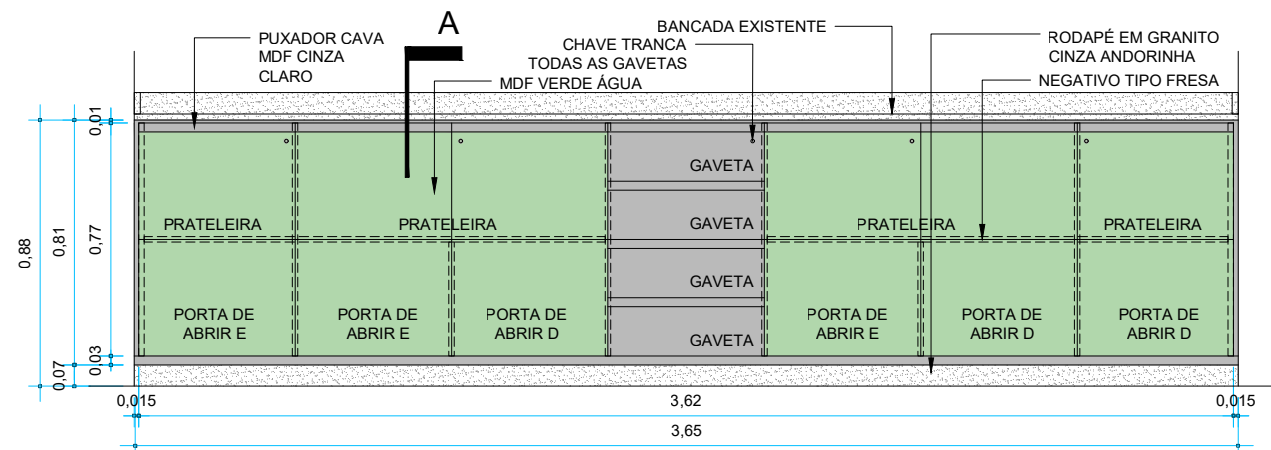


VISTA SUPERIOR
Escala 1/25

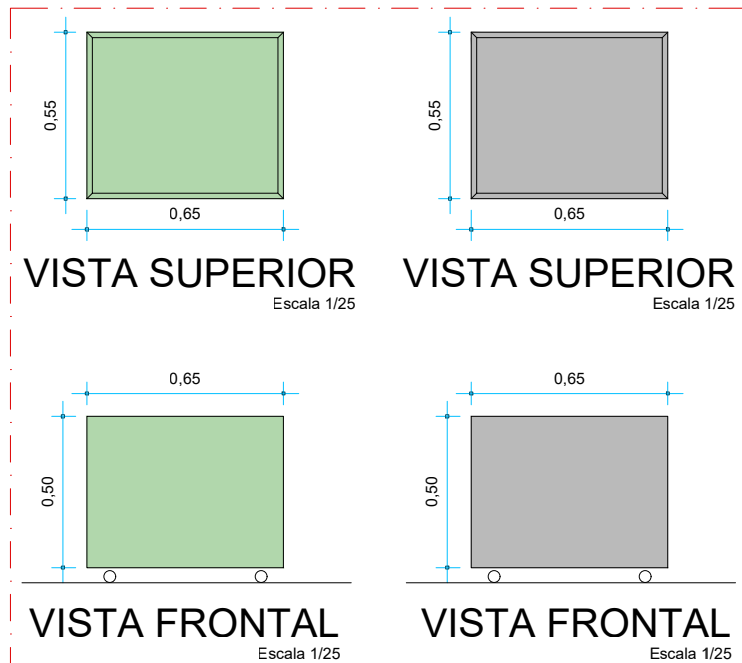


PLANTA BAIXA
Escala 1/25



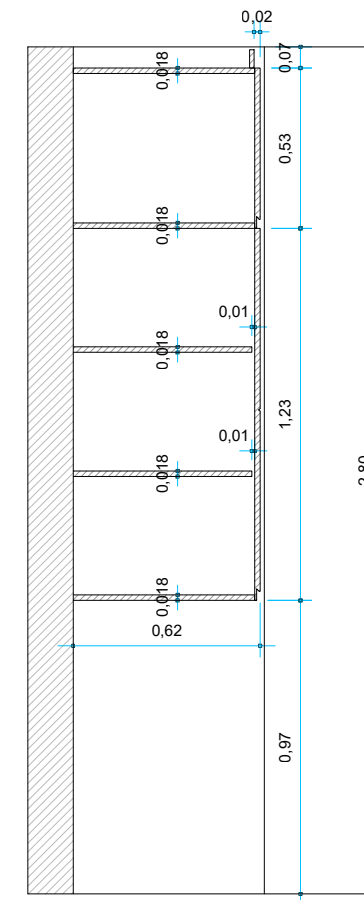
VISTA FRONTAL
Escala 1/25

CUBOS

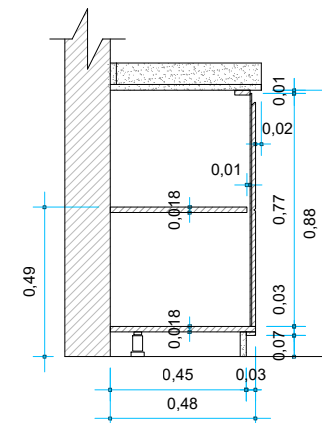


DESCRIPTIVO

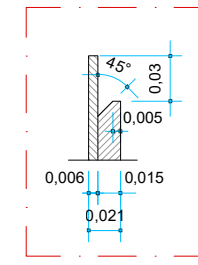
- UM ARMÁRIO SOB MEDIDA EM MDF, "AÉREO", FIXADO NA PAREDE, SEM FUNDO, CHAPAS DE 18 MM COM ACABAMENTO MELAMÍNICO NA COR CINZA CLARO E VERDE ÁGUA, CONFORME DESENHO, COMPOSTO POR 6 PORTAS DE ABRIR COM PUXADOR CAVA AO LONGO DE TODA A LARGURA DAS MESMAS E NEGATIVO FRESA, 3 DELAS COM CHAVE), RODA-FORRO, PRATELEIRAS INTERNAS, NEGATIVOS E MEDIDAS CONFORME DESENHO. (6 unidades)
- UM ARMÁRIO SOB MEDIDA EM MDF, FIXADO NA PAREDE E APOIADO NO PISO POR PÉS ROSQUEÁVEIS E RODAPÉ EM GRANITO CINZA ANDORINHA, COM FUNDO, SOB BANCADA EXISTENTE, CHAPAS DE 18 MM COM ACABAMENTO MELAMÍNICO NA COR CINZA CLARO E VERDE ÁGUA, CONFORME DESENHO, COMPOSTO POR 6 PORTAS DE ABRIR COM PUXADOR CAVA AO LONGO DE TODA A LARGURA DAS MESMAS E NEGATIVO FRESA, TODAS ELAS COM CHAVE/TRANÇA, E 4 GAVETAS COM PUXADOR CAVA AO LONGO DE TODA A LARGURA DOS MESMAS, TRILHO TELESCÓPICO ZINCADO, PRATELEIRAS INTERNAS, NEGATIVOS E MEDIDAS CONFORME DESENHO. (8 unidades)
- UM CUBO EM MDF, COM 4 RODÍZIOS COR CINZA, CHAPAS DE 18MM COM ACABAMENTO MELAMÍNICO NA COR CINZA CLARO, ENCONTRO DAS CHAPAS 45°, CHANFRADOS, FITA DE BORDO ABS 2MM, MEDIDAS CONFORME DESENHO. (8 unidades)
- UM CUBO EM MDF, COM 4 RODÍZIOS COR CINZA, CHAPAS DE 18MM COM ACABAMENTO MELAMÍNICO NA COR VERDE CLARO, ENCONTRO DAS CHAPAS 45°, CHANFRADOS, FITA DE BORDO ABS 2MM, MEDIDAS CONFORME DESENHO. (8 unidades)



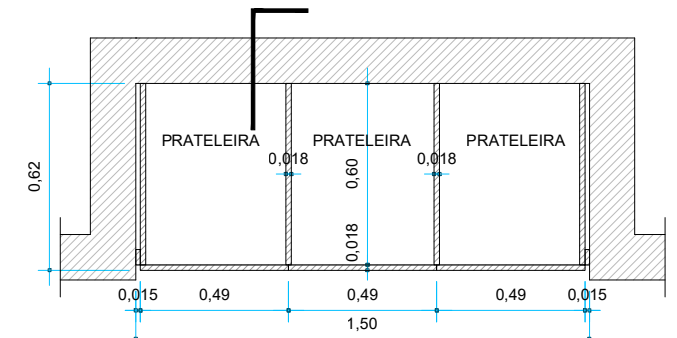
CORTE B
Escala 1/25



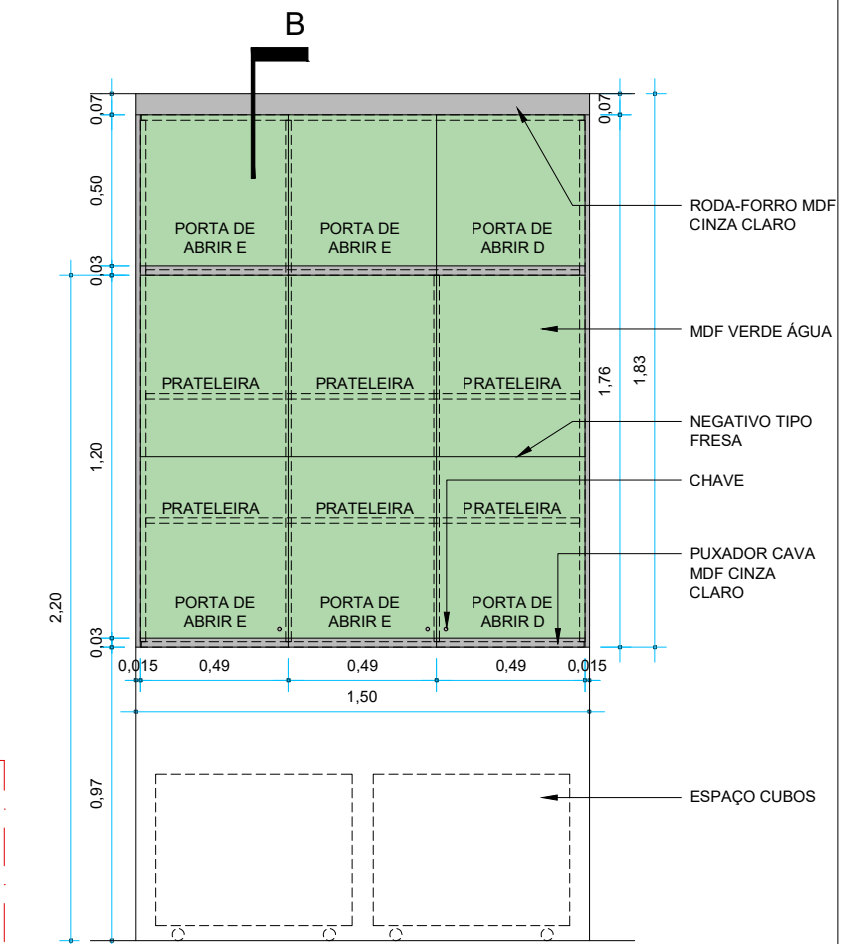
CORTE A
Escala 1/25



PUXADOR CAVA
Escala 1/5



PLANTA BAIXA
Escala 1/25



VISTA FRONTAL
Escala 1/25

PREFEITURA MUNICIPAL DE FORQUILHINHA
SECRETARIA DE EDUCAÇÃO

LOCAL: **C.E.I. AUGUSTA VITALI - Rua dos Imigrantes Italianos - Forquilha/SC**

AÉREO e BANCADA (Salas de Ativ. 01,02,03,04,05,06,07 e 08)

REF.: **PLANTA, CORTES, VISTAS e DETALHES**

ESCALA: INDICADA DATA: MARÇO / 2026 DESENHO e RESP. TÉCNICO: ARQ. DANIEL JAEGER - CAU A48384-2 PRANCHA: 01 / 01