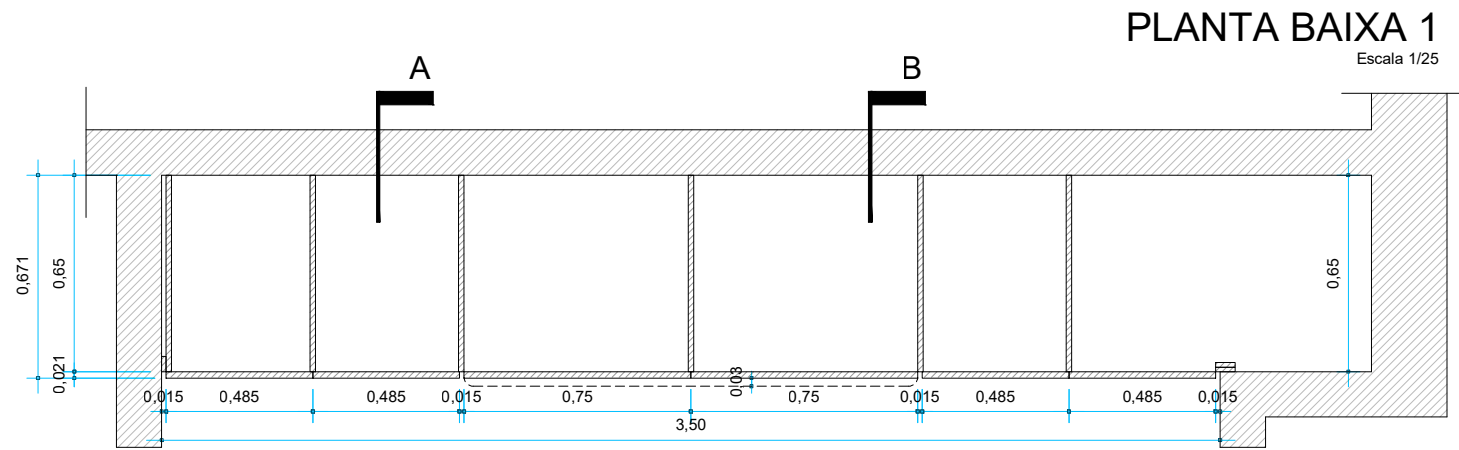
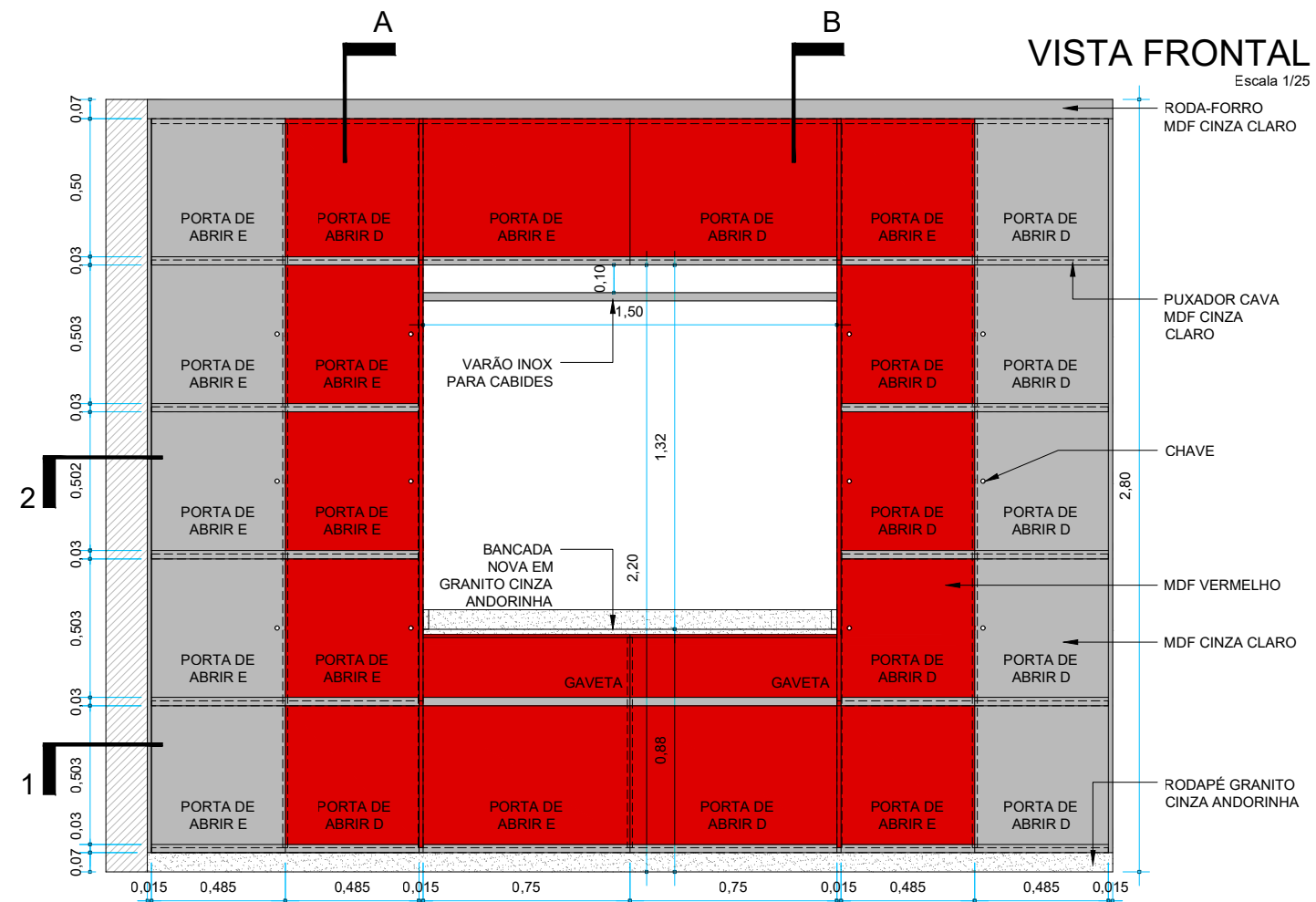


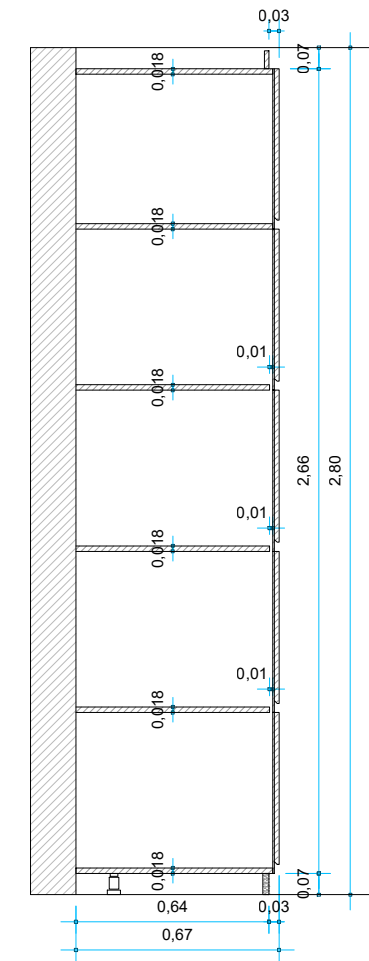
PLANTA BAIXA 2
Escala 1/25



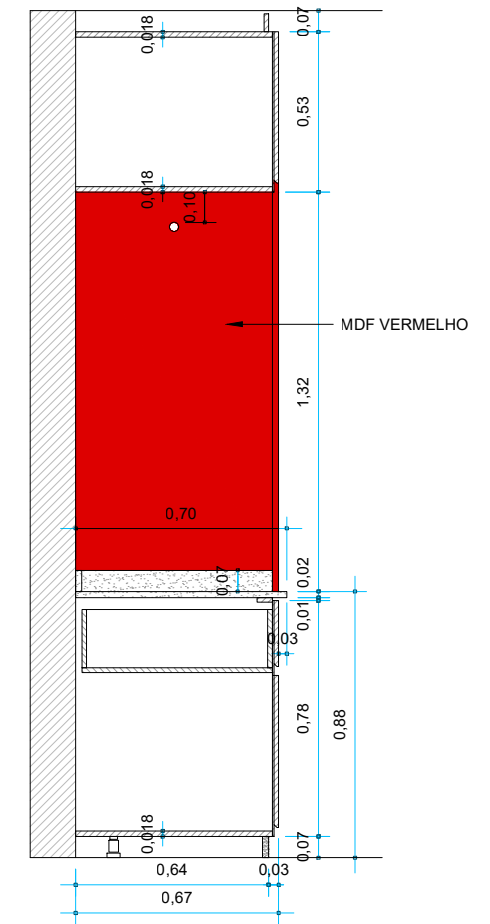
PLANTA BAIXA 1
Escala 1/25



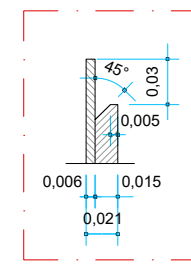
VISTA FRONTAL
Escala 1/25



CORTE A
Escala 1/25



CORTE B
Escala 1/25



PUXADOR CAVA
Escala 1/5

DESCRIPTIVO

UM ARMÁRIO SOB MEDIDA EM MDF CHAPAS DE 18MM COM ACABAMENTO MELAMÍNICO NA COR CINZA CLARO E VERMELHO, CONFORME DESENHO, APOIADO NO PISO POR PÉS ROSQUEÁVEIS E FIXADO NA PAREDE. SEM FUNDO, RODAPÉ EM GRANITO CINZA ANDORINHA, COMPOSTO POR 24 PORTAS DE ABRIR COM PUXADOR CAVA AO LONGO DE TODA A LARGURA DAS MESMAS, 12 DELAS COM CHAVE, 2 GAVETAS COM PUXADOR CAVA AO LONGO DE TODA A LARGURA DOS MESMAS, TRILHO TELESCÓPICO ZINCADO, 1 VARÃO EM AÇO INOX PARA CABIDE, E UMA BANCADA E ESPELHOS EM GRANITO CINZA ANDORINHA, MEDIDAS CONFORME DESENHO. OS NICHOS DAS PORTAS COM CHAVE DEVERÃO TER 1 GANCHO CADA FIXADO NO MONTANTE LATERAL.



PREFEITURA MUNICIPAL DE FORQUILHINHA
SECRETARIA DE EDUCAÇÃO

LOCAL: **C.E.I. AUGUSTA VITALI - Rua dos Imigrantes Italianos - Forquilha/SC**

DESCRIÇÃO: **ARMÁRIO (Serviço)** REF.: **PLANTA, CORTES, VISTAS e DETALHES**

ESCALA: INDICADA DATA: MARÇO / 2026 DESENHO e RESP. TÉCNICO: ARQ. DANIEL JAEGER - CAU A48384-2 PRANCHA: 01 / 01