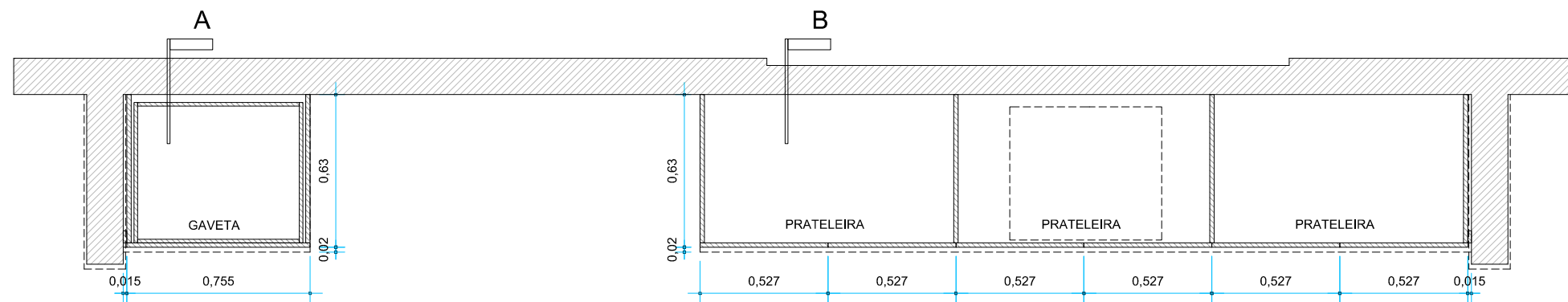
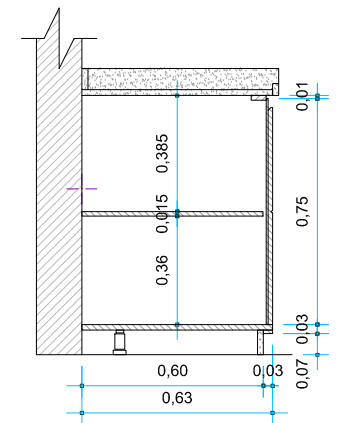


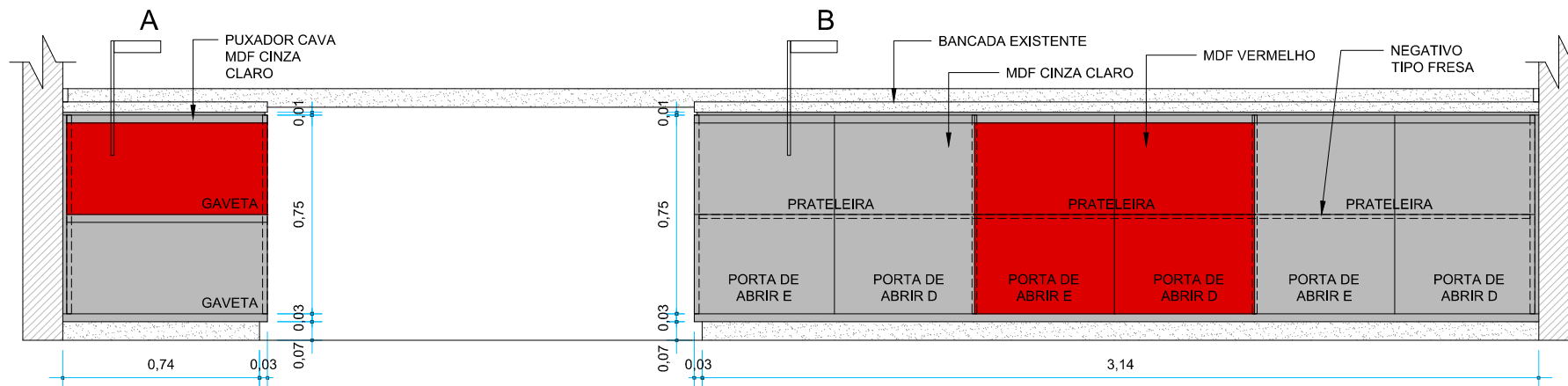
VISTA SUPERIOR
Escala 1/25



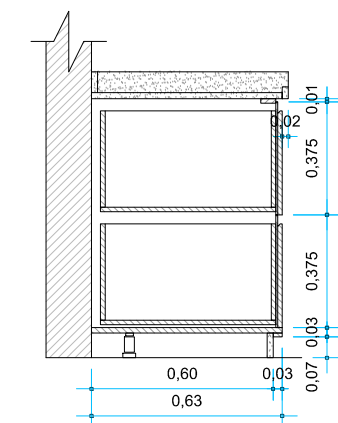
PLANTA BAIXA
Escala 1/25



CORTE B
Escala 1/25



VISTA FRONTAL
Escala 1/25



CORTE A
Escala 1/25

DESCRITIVO

UM ARMÁRIO SOB MEDIDA EM MDF CHAPAS DE 18MM COM ACABAMENTO MELAMÍNICO NA COR CINZA CLARO E VERMELHO, CONFORME DESENHO, FIXADO NA PAREDE E APOIADO NO PISO POR PÉS ROSQUEÁVEIS E RODAPÉ EM GRANITO CINZA ANDORINHA, SEM FUNDO, COMPOSTO POR 6 PORTAS DE ABRIR COM PUXADOR CAVA AO LONGO DE TODA A LARGURA DAS MESMAS, 2 GAVETAS COM PUXADOR CAVA AO LONGO DE TODA A LARGURA DOS MESMAS, TRILHO TELESCÓPICO ZINCADO, PARTE FIXA, PRATELEIRAS, NEGATIVOS E MEDIDAS CONFORME DESENHO.



PREFEITURA MUNICIPAL DE FORQUILHINHA
SECRETARIA DE EDUCAÇÃO

LOCAL: **C.E.I. AUGUSTA VITALI - Rua dos Imigrantes Italianos - Forquilha/SC**

ARMÁRIO GELADEIRAS
(Cozinha)

REF.: **PLANTA, CORTES, VISTAS e DETALHES**

ESCALA: **INDICADA**

DATA: **MARÇO / 2026**

DESENHO e RESP. TÉCNICO: **ARQ. DANIEL JAEGER - CAU A48384-2**

PRANCHA: **03 / 03**