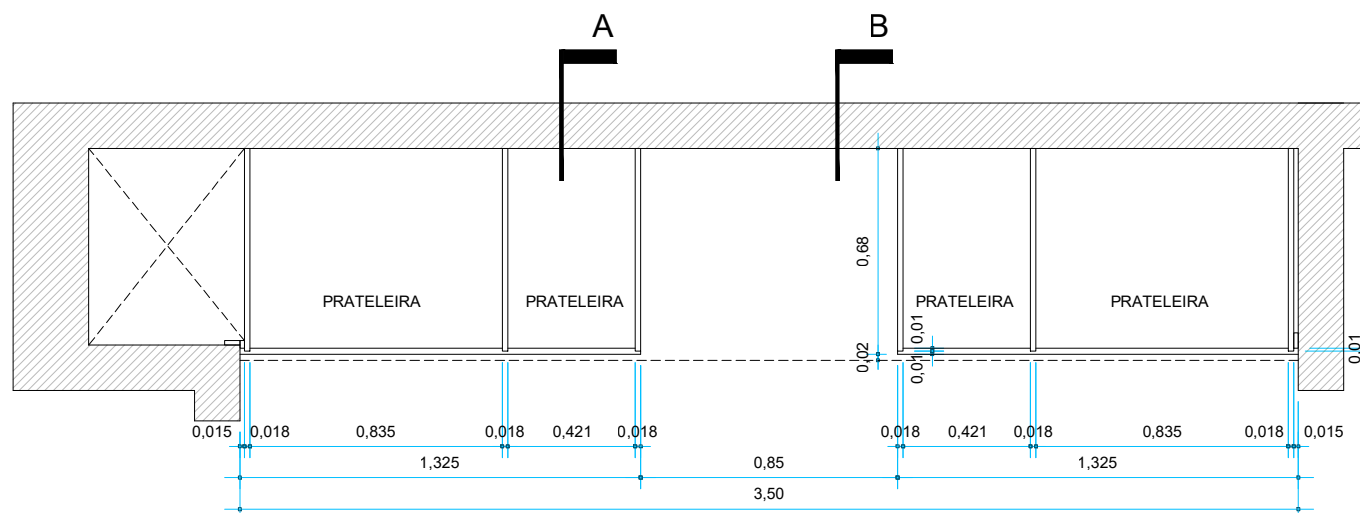


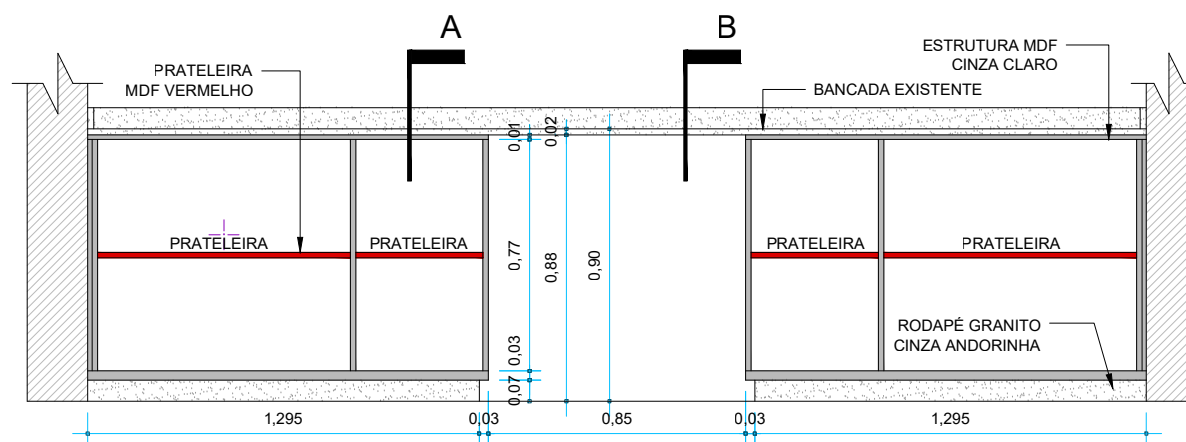
VISTA SUPERIOR

Escala 1/25



PLANTA BAIXA

Escala 1/25

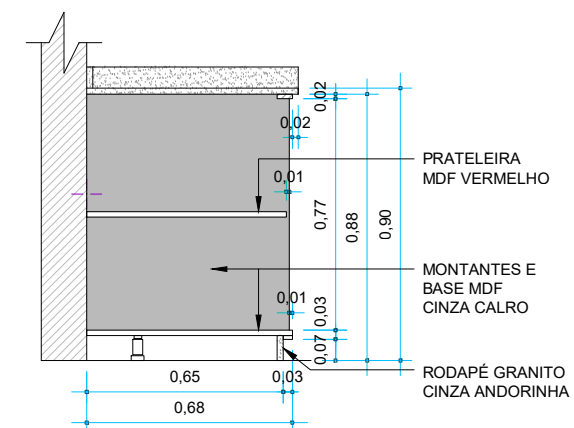


VISTA FRONTAL

Escala 1/25

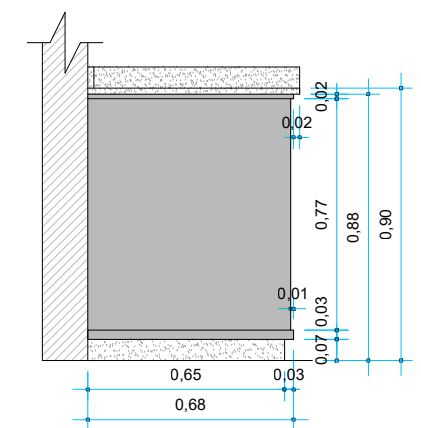
DESCRIPTIVO

UM ARMÁRIO SOB MEDIDA EM MDF, FIXADO NA PAREDE E APOIADO NO PISO POR PÉS ROSQUEÁVEIS E RODAPÉ EM GRANITO CINZA ANDORINHA, SEM FUNDO, SEM PORTAS, SOB BANCADA EXISTENTE, CHAPAS DE 18MM COM ACABAMENTO MELAMÍNICO NA COR CINZA CLARO E VERMELHO, PRATELEIRAS, MONTANTES, NEGATIVOS E MEDIDAS CONFORME DESENHO.



CORTE A

Escala 1/25



CORTE B

Escala 1/25



PREFEITURA MUNICIPAL DE FORQUILHINHA
SECRETARIA DE EDUCAÇÃO

LOCAL: **C.E.I. AUGUSTA VITALI - Rua dos Imigrantes Italianos - Forquilha/SC**

DESCRIÇÃO: **ARMÁRIO-NICHO (Recebimento)**

REF.: **PLANTA, CORTES, VISTAS e DETALHES**

ESCALA: **INDICADA**

DATA: **MARÇO / 2026**

DESENHO e RESP. TÉCNICO: **ARQ. DANIEL JAEGER - CAU A48384-2**

PRANCHA: **01 / 01**