

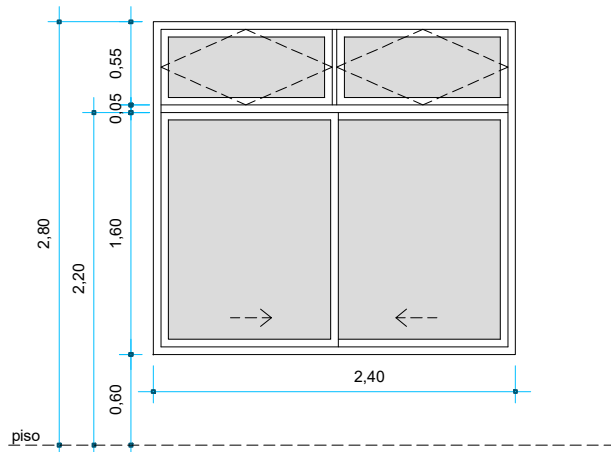
### J18

(02 unid.)

FOLHAS: 04 FOLHAS DE CORRER COM TRANCA EMBUTIDA  
ALUMÍNIO COR PRETO FOSCO  
VIDRO LISO INCOLOR

BANDEIRAS: 04 FOLHAS BASCULANTES  
ALUMÍNIO COR PRETO FOSCO  
VIDRO LISO INCOLOR

LOCALIZAÇÃO: **PLAYGROUND ABERTO PARTE ANTIGA**



### J19

(02 unid.)

FOLHAS: 02 FOLHAS DE CORRER COM TRANCA EMBUTIDA  
ALUMÍNIO COR PRETO FOSCO  
VIDRO LISO INCOLOR

BANDEIRAS: 02 FOLHAS BASCULANTES  
ALUMÍNIO COR PRETO FOSCO  
VIDRO LISO INCOLOR

LOCALIZAÇÃO: **PLAYGROUND ABERTO PARTE ANTIGA**



# PREFEITURA MUNICIPAL DE FORQUILHINHA

## SECRETARIA DE OBRAS E DESENVOLVIMENTO URBANO

### DEPARTAMENTO DE PLANEJAMENTO URBANO

DESCRIÇÃO:

**J18 e J19**

LOCAL:

**C.E.I. SANTA CRUZ - Forquilha/SC**

ESCALA:

1/50

DATA:

ABRIL / 2024

RESP. TÉCNICO:

ARQ. DANIEL JAEGER - CAU A48384-2

PRANCHA

06/07