



Detalhe da canaleta 6,5x5,5cm de PVC fechada Sem escala

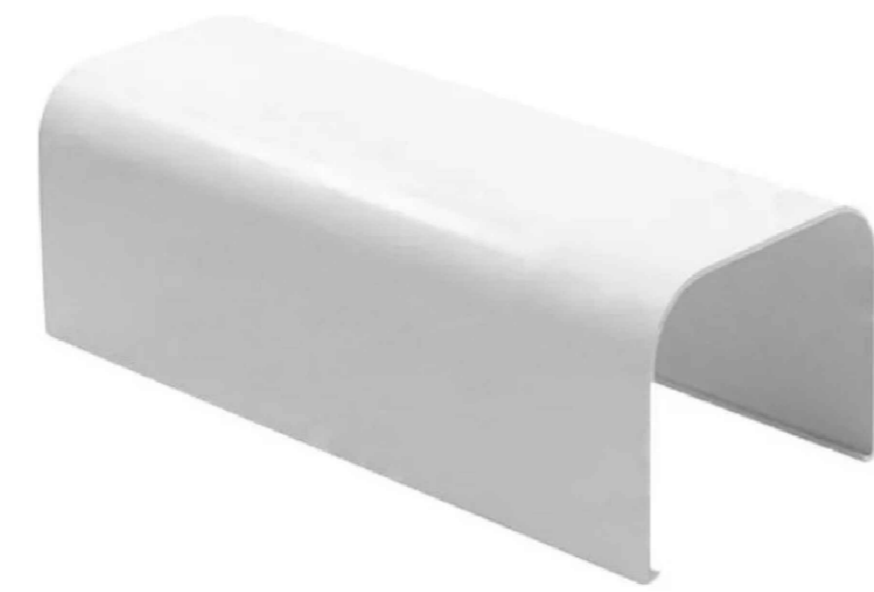
Altura	5,5 cm
Largura	6,5 cm
Profundidade	2,0 cm
Peso	0,50 kg



Detalhe da passagem de parede p/ as canaletas de 6,5x5,5cm de PV Sem escala



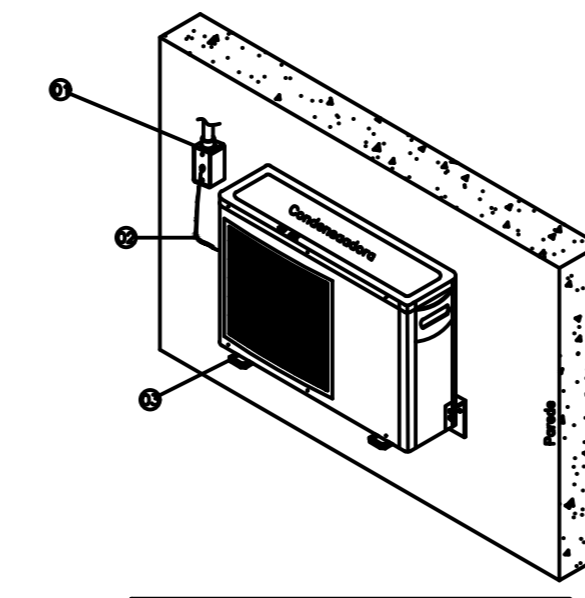
Detalhe de instalação das canaletas na evaporadora Sem escala



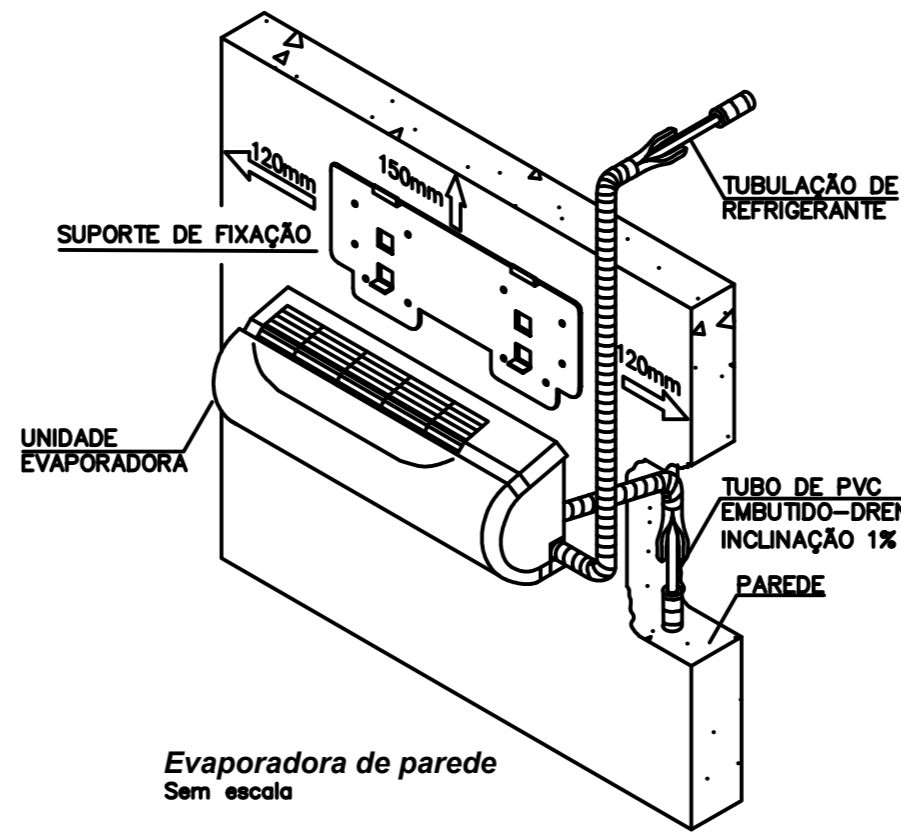
Detalhe da luva de acabamento p/ as canaletas 6,5x5,5cm de PVC Sem escala



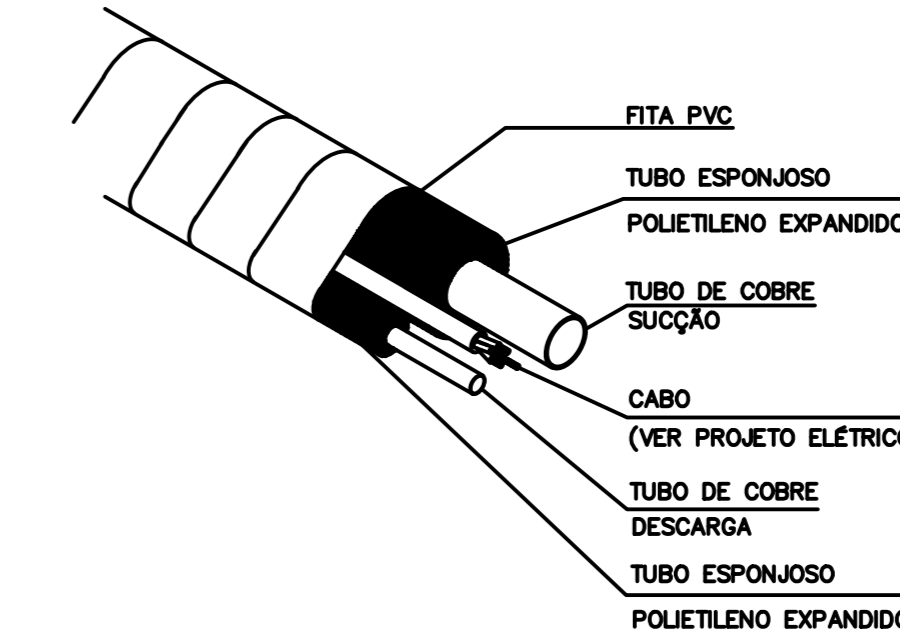
Suporte para ar condicionado
Peso máximo 90 kg (Par)
12.000 Btus a 80.000 Btus
Características do Suporte
Pintura Epóxi
Revestimento de alta qualidade e espessura
90kg de Carga
Carga de até 90kg por par
12 a 80mil Btus
Testado e aprovado em laboratório acreditado pelo inmetro



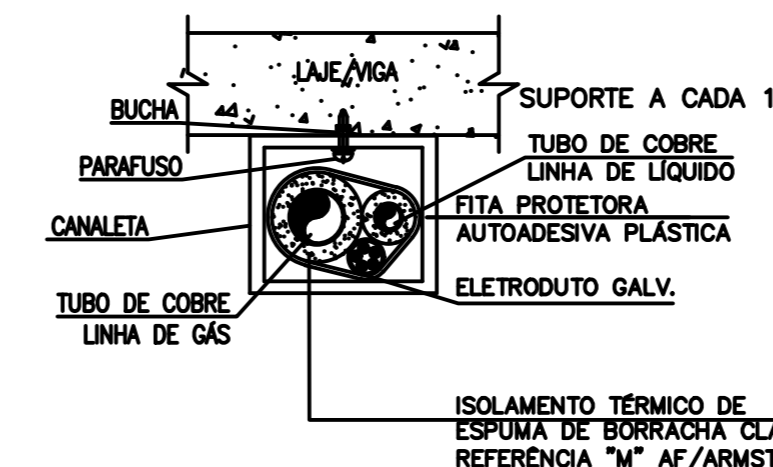
Detalhe de instalação da condensadora Sem escala



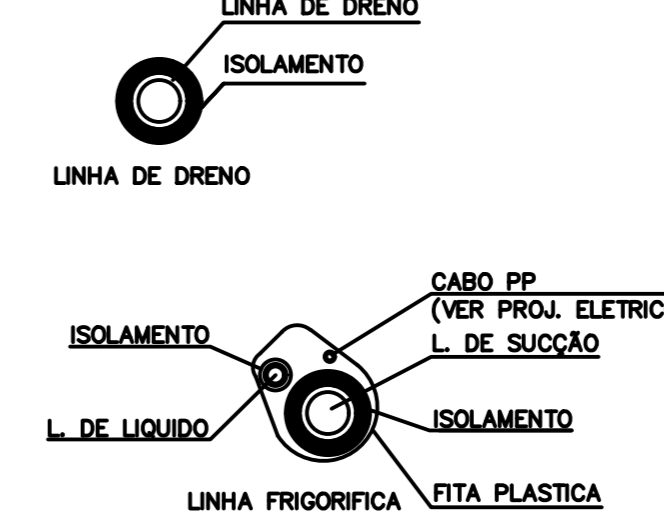
Evaporadora de parede Sem escala



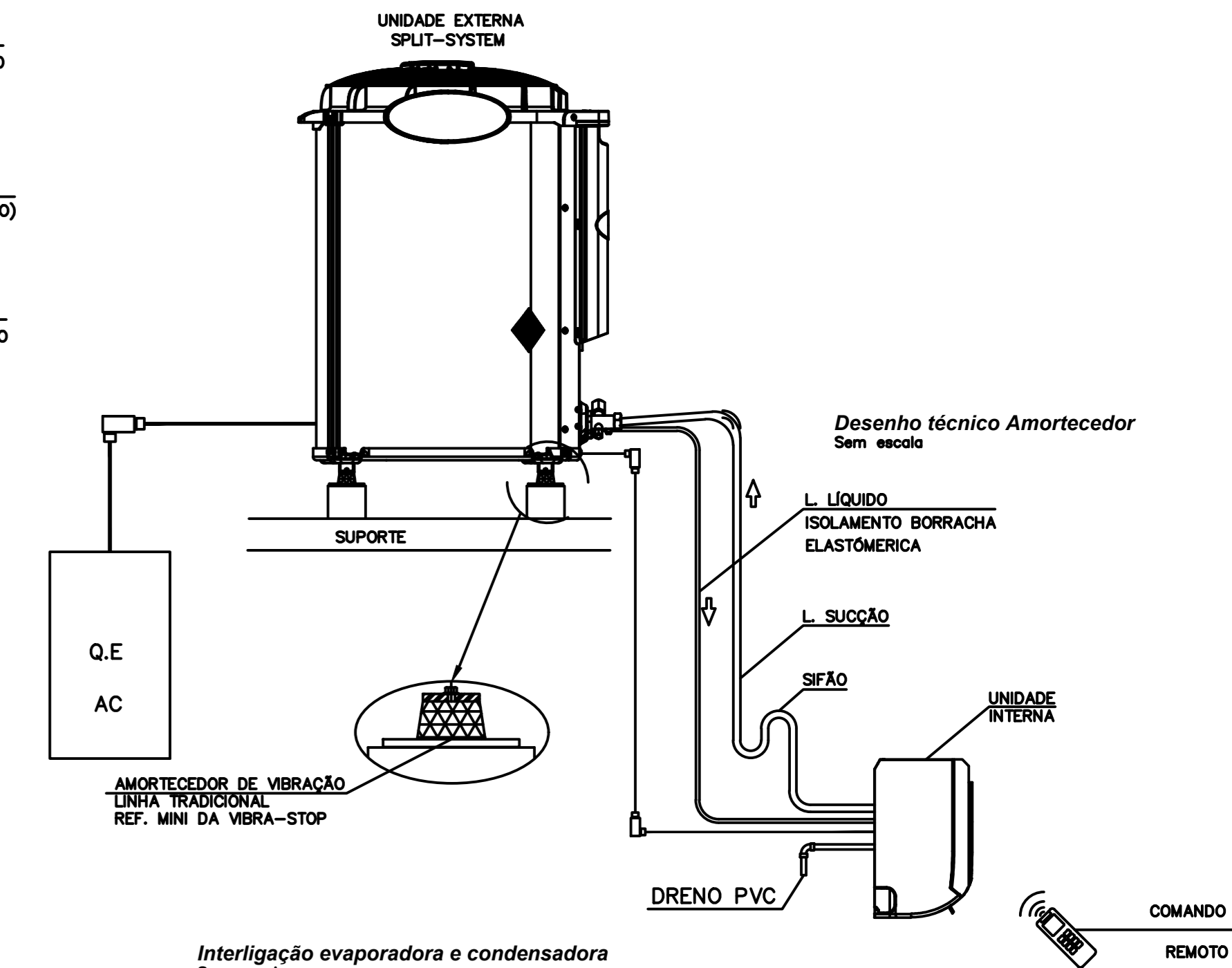
Linhas frigoríficas e dreno Sem escala



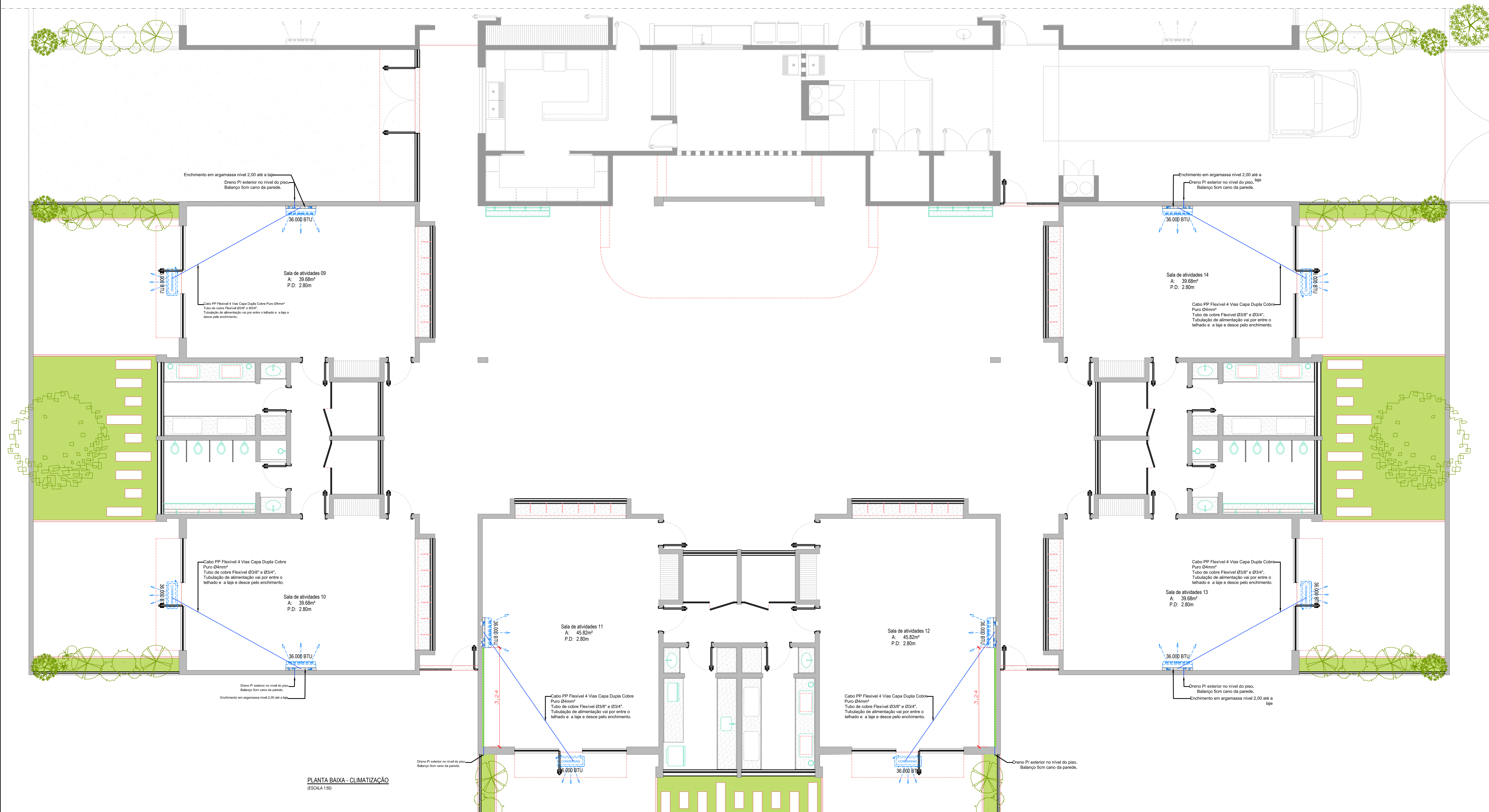
Fixação das linhas frigoríficas Sem escala



Linhas frigoríficas e dreno Sem escala



Interligação evaporadora e condensadora Sem escala



PLANTA BAIXA - CLIMATIZAÇÃO
(ESCALA 1:50)

REVISÃO 00 - 30/12/2024

1 - NÃO EXISTEM CORREGOS, NASCENTES OU QUALQUER OUTROS RECURSOS HÍDRICOS NO TERRENO.

2 - A EXISTÊNCIA DE POSTES, HIDRANTES, PONTOS DE ÔNIBUS, ÁRVORES OU OUTROS ELEMENTOS NO PASSEIO PÚBLICO NÃO IMPEDEM A PLENA ACESSIBILIDADE DOS PEDESTRES E DOS ACESSOS AO IMÓVEL.

CEI AQUARELA DO SABER	
PROPRIETÁRIO:	LOCAL:
MUNICÍPIO DE FORQUILHINHA	RUA JOSÉ JOSÉ BENTO, S/N
BARRO: SANTA CRUZ	CIDADE: FORQUILHINHA
QUADRA:	LOTEAMENTO:
RESPONSÁVEL TÉCNICO:	ÁREA TOTAL:
	X,XXX ²
	DATA:
	DEZEMBRO/2024
	FRANCHA:
	01 01
VITOR ROVARIS GOMES	PROJETO > PLANTA BAIXA > LEGENDA
CAU: A 175028-9	CLIMATIZAÇÃO > DETALHES