

P26

(01 unid.)

FOLHAS:
TRANCA

02 FOLHAS DE ABRIR COM
ALUMÍNIO COR PRETO FOSCO
VIDRO LISO INCOLOR

TRANCA EMBUTIDA

02 FOLHAS DE CORRER COM
ALUMÍNIO COR PRETO FOSCO
VIDRO LISO INCOLOR

BANDEIRAS:

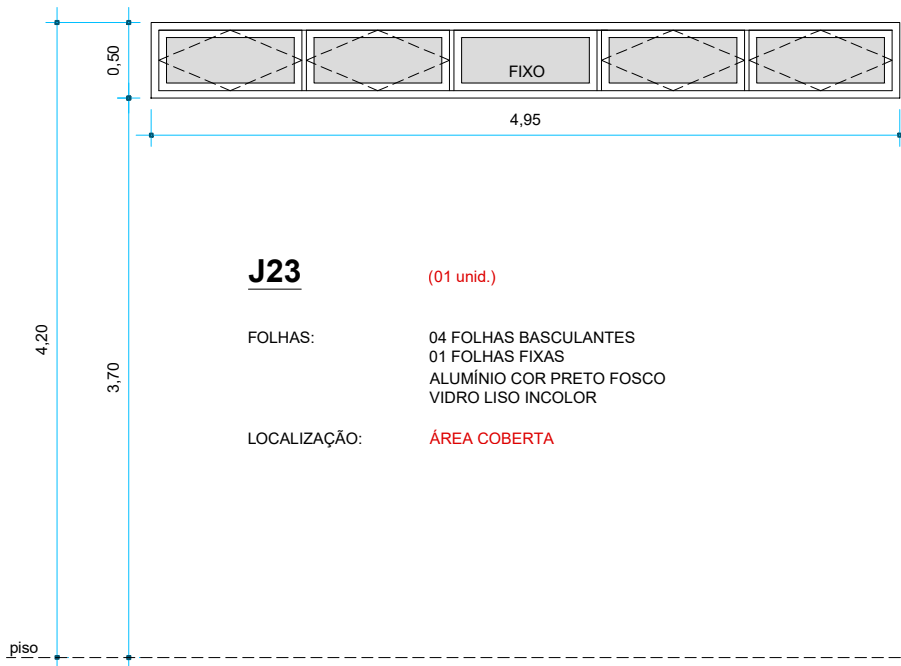
04 FOLHAS FIXAS
ALUMÍNIO COR PRETO FOSCO
VIDRO LISO INCOLOR

FECHADURA:

CILINDRO

LOCALIZAÇÃO:

CORREDOR HORTA



J23

(01 unid.)

FOLHAS:

04 FOLHAS BASCULANTES
01 FOLHAS FIXAS
ALUMÍNIO COR PRETO FOSCO
VIDRO LISO INCOLOR

LOCALIZAÇÃO:

ÁREA COBERTA



PREFEITURA MUNICIPAL DE FORQUILHINHA

SECRETARIA DE OBRAS E DESENVOLVIMENTO URBANO

DEPARTAMENTO DE PLANEJAMENTO URBANO

DESCRIÇÃO:

P26 e J23

LOCAL:

C.E.I. SANTA CRUZ - Forquilha/SC

ESCALA:

1/50

DATA:

ABRIL / 2024

RESP. TÉCNICO:

ARQ. DANIEL JAEGER - CAU A48384-2

PRANCHA

03/07