

J7

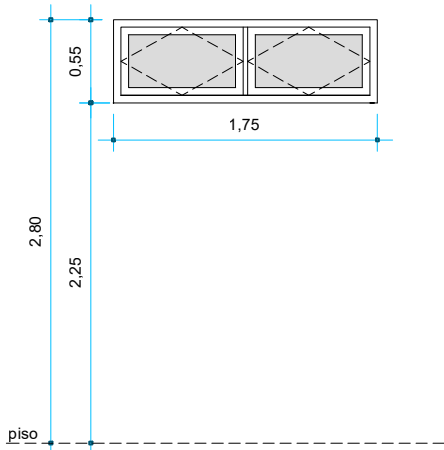
(06 unid.)

FOLHAS:

04 FOLHAS DE CORRER COM TRANCA EMBUTIDA
01 FOLHA FIXA
ALUMÍNIO COR PRETO FOSCO
VIDRO LISO INCOLOR

LOCALIZAÇÃO:

SALA DE ATIVIDADES 9, 10, 11, 12, 13 e 14



J8

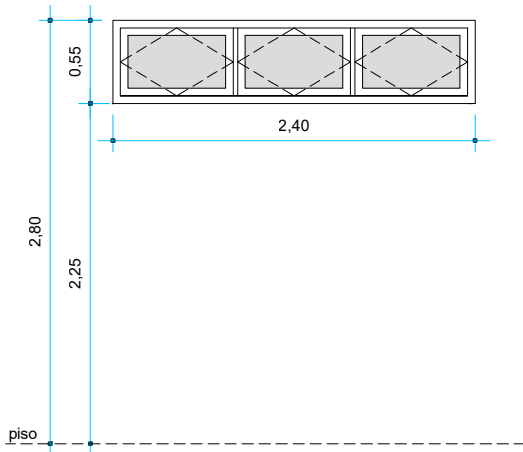
(06 unid.)

FOLHAS:

02 FOLHAS BASCULANTES
ALUMÍNIO COR PRETO FOSCO
VIDRO LISO INCOLOR

LOCALIZAÇÃO:

APOIO 9, 10, 11, 12, 13 e 14



J9

(06 unid.)

FOLHAS:

03 FOLHAS BASCULANTES
ALUMÍNIO COR PRETO FOSCO
VIDRO CANELADO INCOLOR

LOCALIZAÇÃO:

BANHEIRO 10 e 13
FRALDÁRIO 10, 12, e 14
LACTÁRIO 11



PREFEITURA MUNICIPAL DE FORQUILHINHA
SECRETARIA DE OBRAS E DESENVOLVIMENTO URBANO
DEPARTAMENTO DE PLANEJAMENTO URBANO

DESCRIÇÃO:

J7, J8 e J9

LOCAL:

C.E.I. SANTA CRUZ - Forquilha/SC

ESCALA:

1/50

DATA:

ABRIL / 2024

RESP. TÉCNICO:

ARQ. DANIEL JAEGER - CAU A48384-2

PRANCHA

04/07