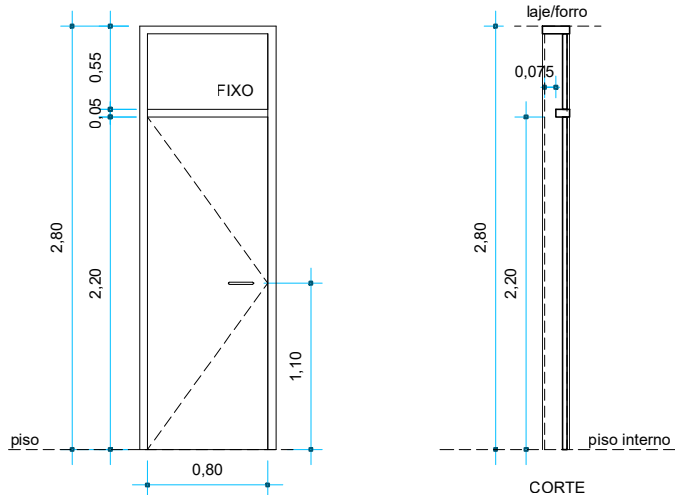


P8

(06 unid.)

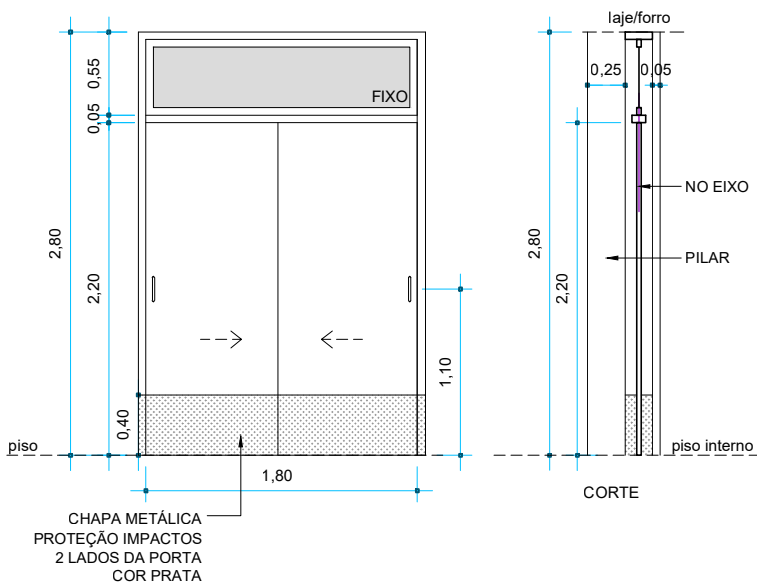
- VÃO OSSO: 90 x 280 cm
 VÃO LUZ: 80 x 220 cm
- FOLHAS: 01 FOLHA DE ABRIR COM TRANCA, BARRA E VIDRO LISO INCOLOR (VISOR) MADEIRA MACIÇA LISA PINTURA ESMALTE COR AMARELO FOSCO
- BANDEIRAS: 01 BANDEIRA FIXA ALUMÍNIO COR PRETO FOSCO VIDRO LISO INCOLOR
- FECHADURA: CILINDRO
- LOCALIZAÇÃO: SALA DE ATIVIDADES 9, 10, 11, 12, 13 e 14



P9

(12 unid.)

- VÃO OSSO: 90 x 280 cm
 VÃO LUZ: 80 x 220 cm
- FOLHAS: 01 FOLHA DE ABRIR COM TRANCA MADEIRA SEMI-OCA LISA PINTURA ESMALTE COR AMARELO FOSCO
- BANDEIRAS: 01 BANDEIRA FIXA MADEIRA SEMI-OCA LISA PINTURA ESMALTE COR AMARELO FOSCO
- FECHADURA: PARA PORTAS INTERNAS E DE BANHEIRO
- LOCALIZAÇÃO: LACTÁRIO 11
 FRALDÁRIO 09, 12 e 14
 BANHEIRO 10 e 13
 CIRCULAÇÃO 09 e 10, 11 e 12, 13 e 14



P16

(4 unid.)

- VÃO OSSO: 190 x 280 cm
 VÃO LUZ: 180 x 220 cm
- FOLHAS: 02 FOLHAS DE ABRIR COM TRANCA MADEIRA MACIÇA PINTURA ESMALTE COR VERDE FOSCO
- BANDEIRAS: 01 BANDEIRA FIXA ALUMÍNIO COR PRETO FOSCO VIDRO LISO INCOLOR
- FECHADURA: TRAVA INTERNA ACOPLADA
- LOCALIZAÇÃO: PLAYGROUND ABERTO PARTE ANTIGA



PREFEITURA MUNICIPAL DE FORQUILHINHA

SECRETARIA DE OBRAS E DESENVOLVIMENTO URBANO

DEPARTAMENTO DE PLANEJAMENTO URBANO

DESCRIÇÃO:

P8, P9 e P16

LOCAL:

C.E.I. SANTA CRUZ - Forquilha/SC

ESCALA:

1/50

DATA:

ABRIL / 2024

RESP. TÉCNICO:

ARQ. DANIEL JAEGER - CAU A48384-2

PRANCHA

01/07