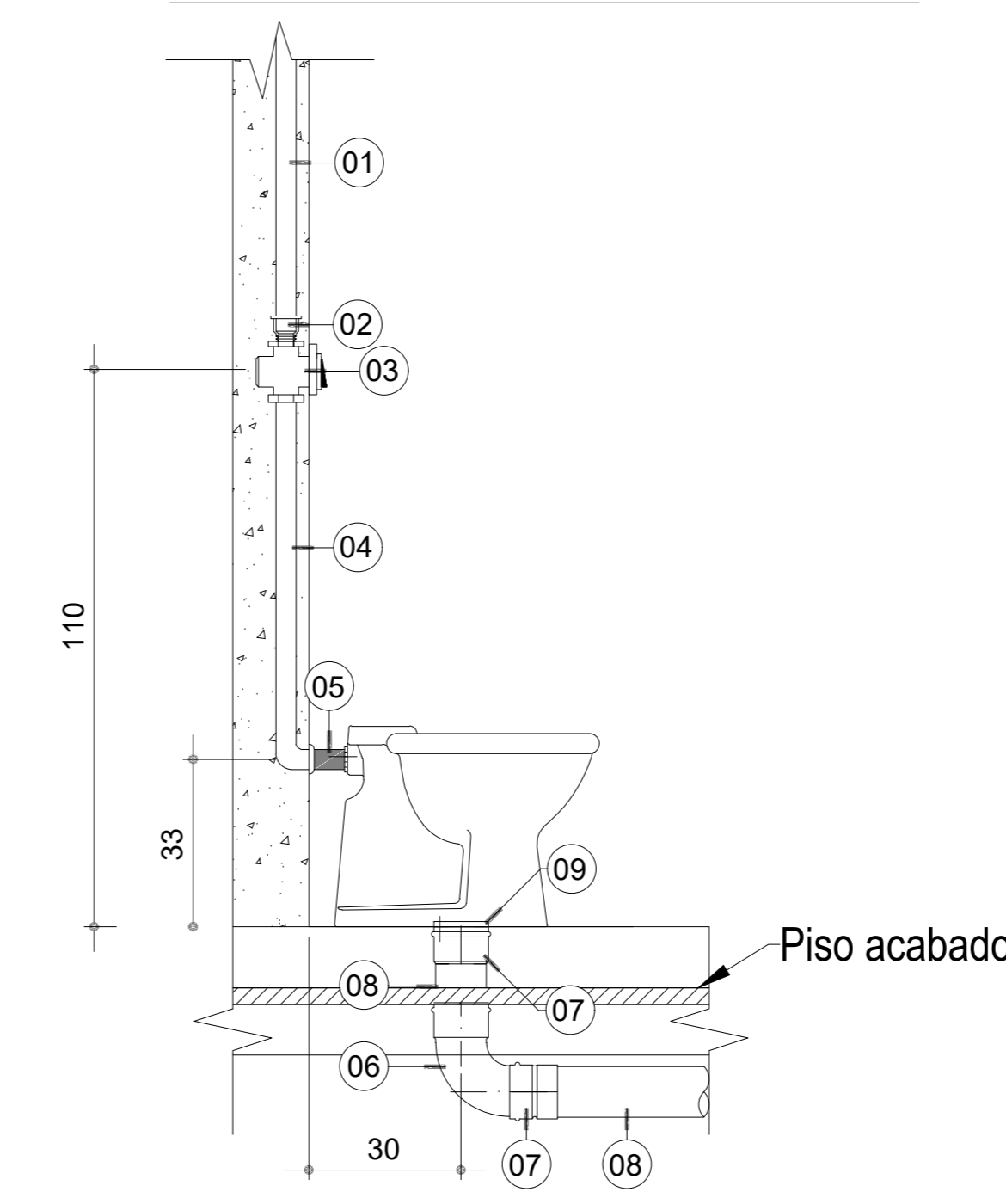


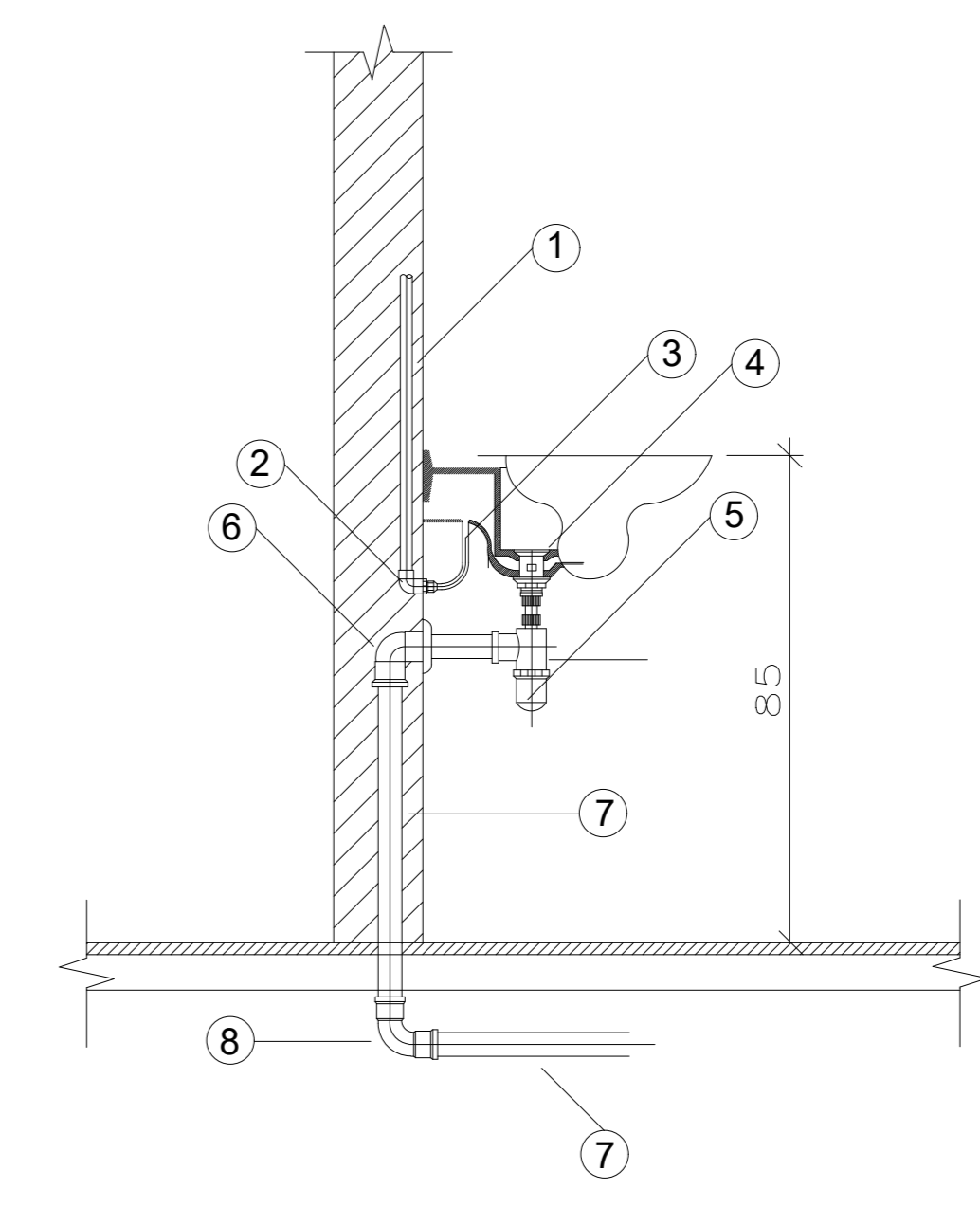
PLANTA BAIXA  
Esc: 1/75

Detalhe de Instalação  
Vaso Sanitário com válvula de descarga

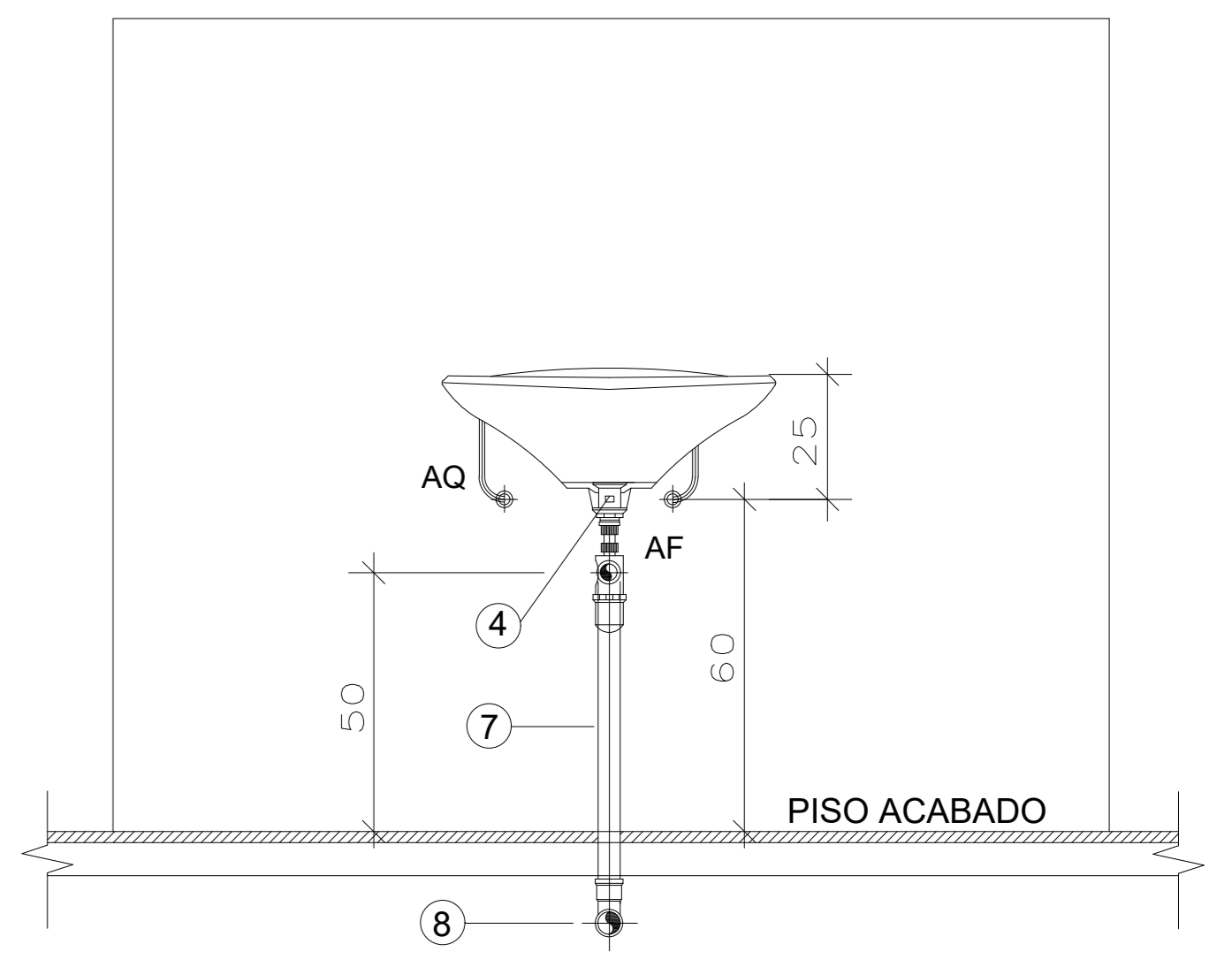


CORTE

- LEGENDA:
- 01 - Tubo de PVC Soldável - Ø 50mm
  - 02 - Adaptador Sold. Curto para Registro - Ø50x1,2"
  - 03 - Válvula de descarga - Ø1,2"
  - 04 - Tubo de descarga VDE - Ø40mm
  - 05 - Tubo de ligação para vaso sanitário - Ø40mm
  - 06 - Curva 90° PVC - Ø100mm
  - 07 - Luva PVC - Ø100mm
  - 08 - Tubo PVC - Ø100mm
  - 09 - Vedação para saída de vaso sanitário - Ø100mm

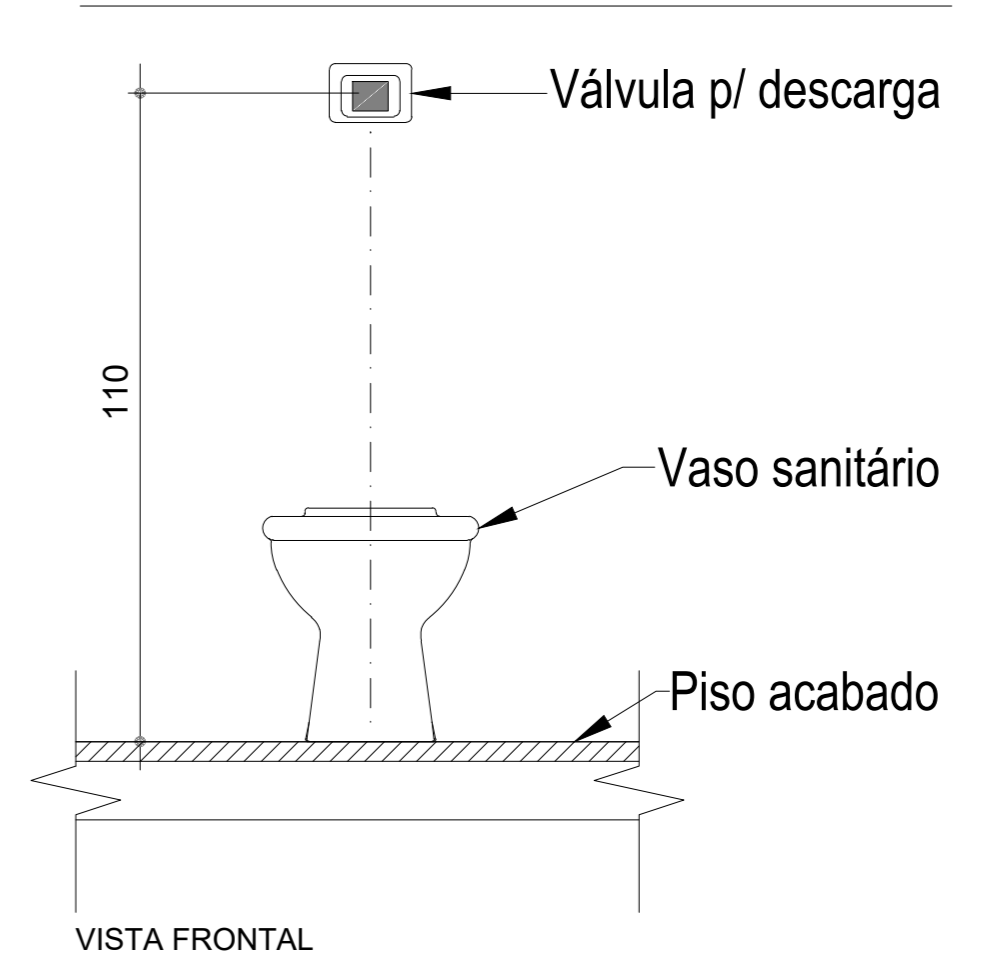


LAVATÓRIO - VISTA LATERAL

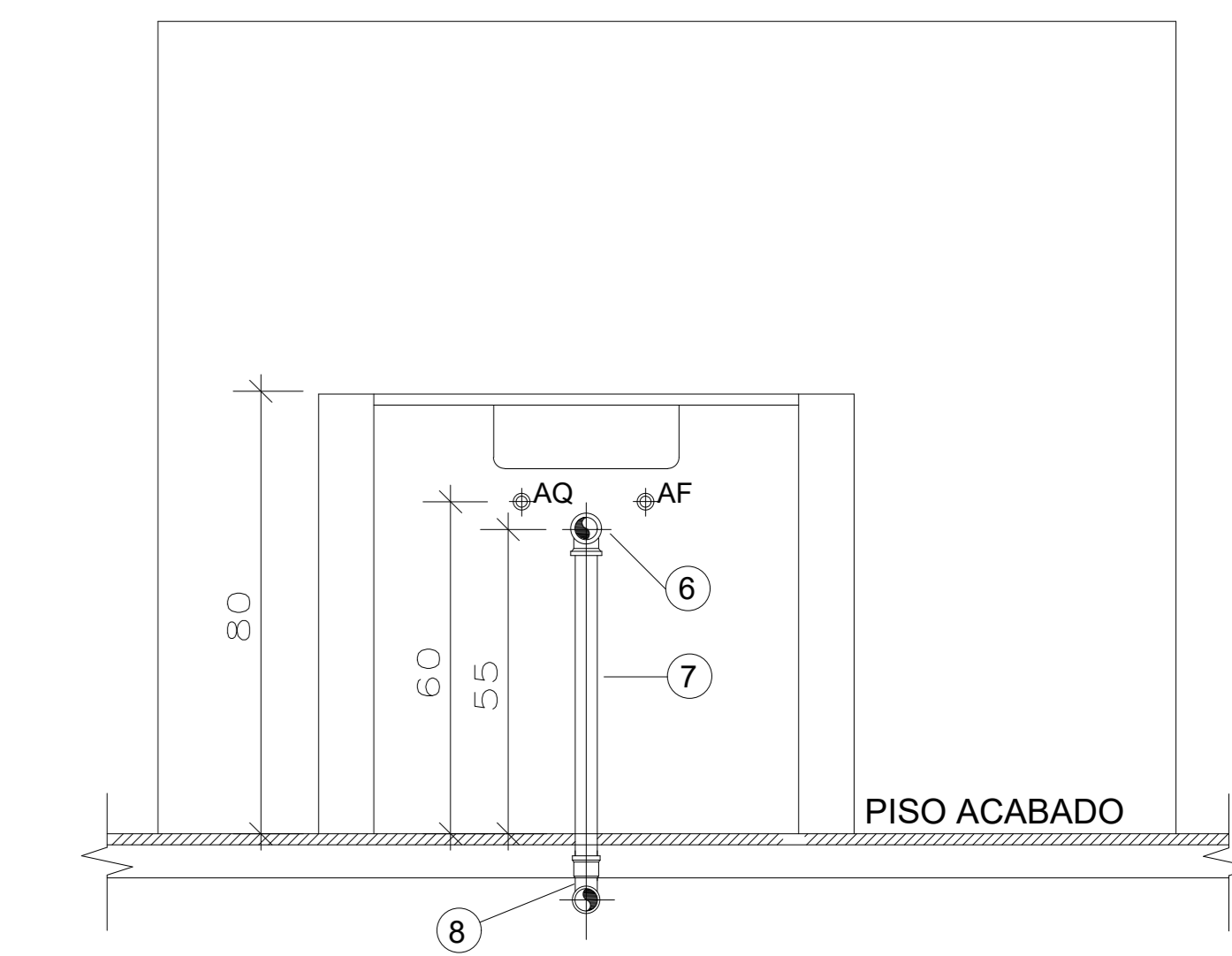


LAVATÓRIO - VISTA DE FRENTE

Detalhe de Instalação  
Vaso Sanitário com válvula de descarga

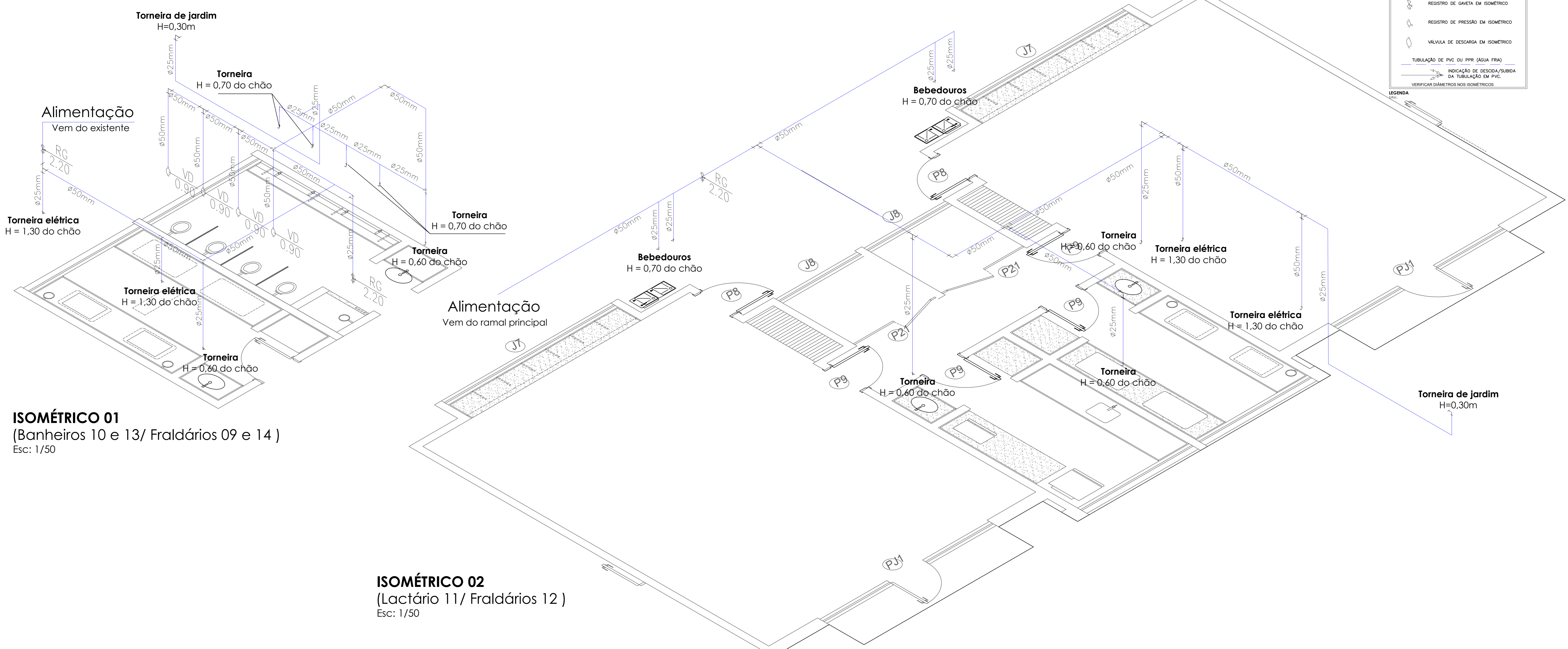


VISTA FRONTAL



PIA - VISTA DE FRENTE

- LEGENDA
- PRIMA DA ÁGUA FRIA EM PVC
  - DIÂMETRO DA TUBULAÇÃO
  - TE DE PVC
  - JOELHO DE PVC
  - REGISTRO DE GAVETA EM PLANTA
  - REGISTRO DE GAVETA EM ISOMÉTRICO
  - REGISTRO DE PRESSÃO EM ISOMÉTRICO
  - VÁLVULA DE DESCARGA EM ISOMÉTRICO
  - TUBULAÇÃO DE PVC OU PPR (ÁGUA FRIA)
  - INDICAÇÃO DE DESGUA/SUBIDA DA TUBULAÇÃO EM PVC
  - VERIFICAR DIÂMETROS NOS ISOMÉTRICOS



ISOMÉTRICO 01  
(Banheiros 10 e 13/ Fraldários 09 e 14)  
Esc: 1/50

ISOMÉTRICO 02  
(Lactário 11/ Fraldários 12)  
Esc: 1/50

REVISÃO 00 - 30/12/2024

1 - NÃO EXISTEM CórREGOS, NASCENTES OU QUALQUER OUTROS RECURSOS HÍDRICOS NO TERRENO.

2 - A EXISTÊNCIA DE POSTES, HIDRANTES, PONTOS DE ÔNIUS, ÁRVORES OU OUTROS ELEMENTOS NO PASSEIO PÚBLICO NÃO IMPEDEM A PLENA ACESSIBILIDADE DOS PEDESTRES E DOS ACESSOS AO IMÓVEL.

<b>CEI AQUARELA DO SABER</b>	
PROPRIETÁRIO:	LOCAL:
MUNICÍPIO DE FORQUILHINHA	RUA JOÃO JOSÉ BENTO, S/N
RESPONSÁVEL TÉCNICO:	BARRIO: SANTA CRUZ
VITOR ROVARIS GOMES	CIDADE: FORQUILHINHA
CONTÉUDO:	LOTE:
PROJETO	LOTEAMENTO:
HIDROSSANITÁRIO	ÁREA TOTAL:
> PLANTA BAIXA > LEGENDA	X,XXX <sup>2</sup>
> QUANTITATIVO	DATA:
	DEZEMBRO/2024
	FRANCA:
	3/4