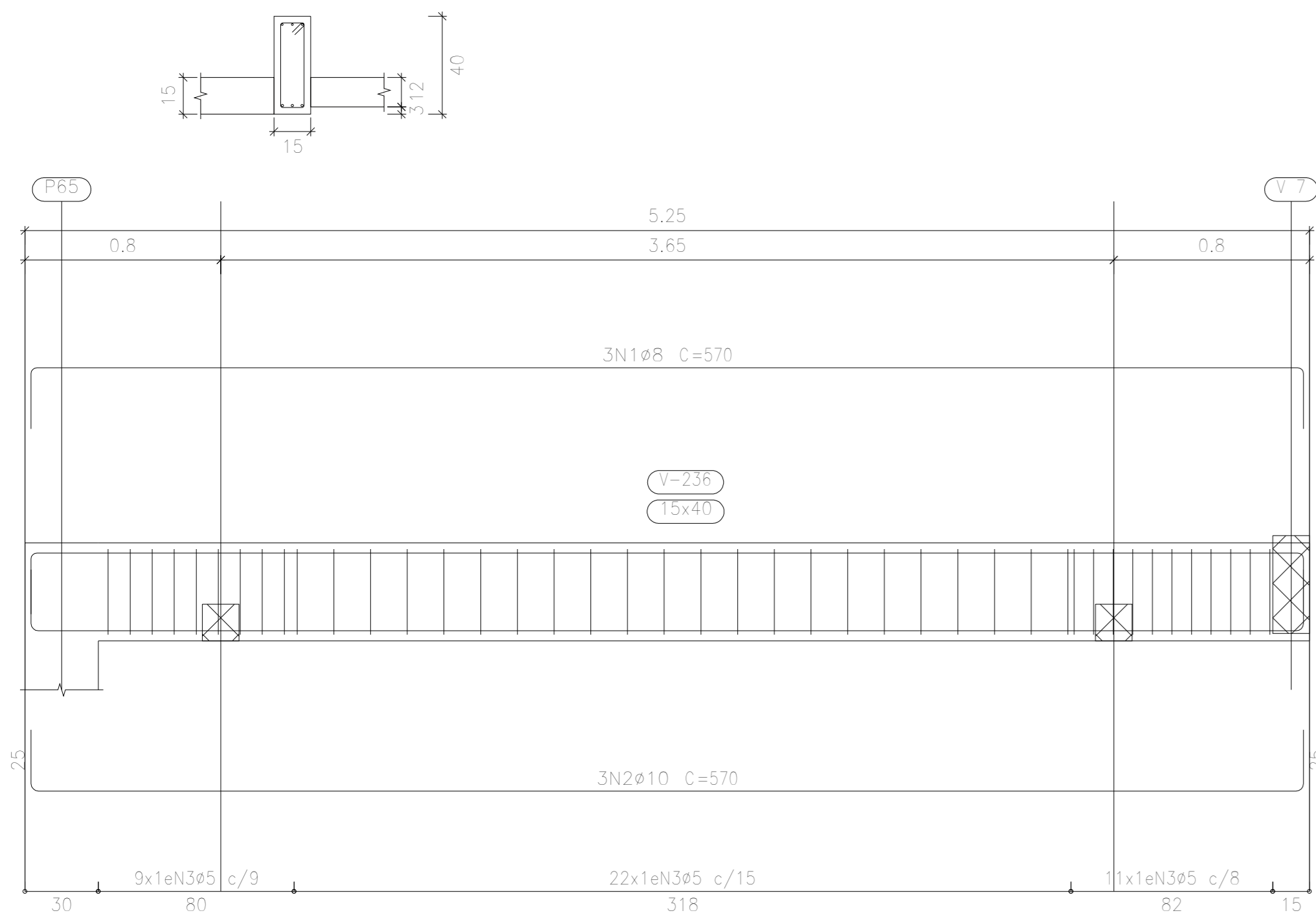
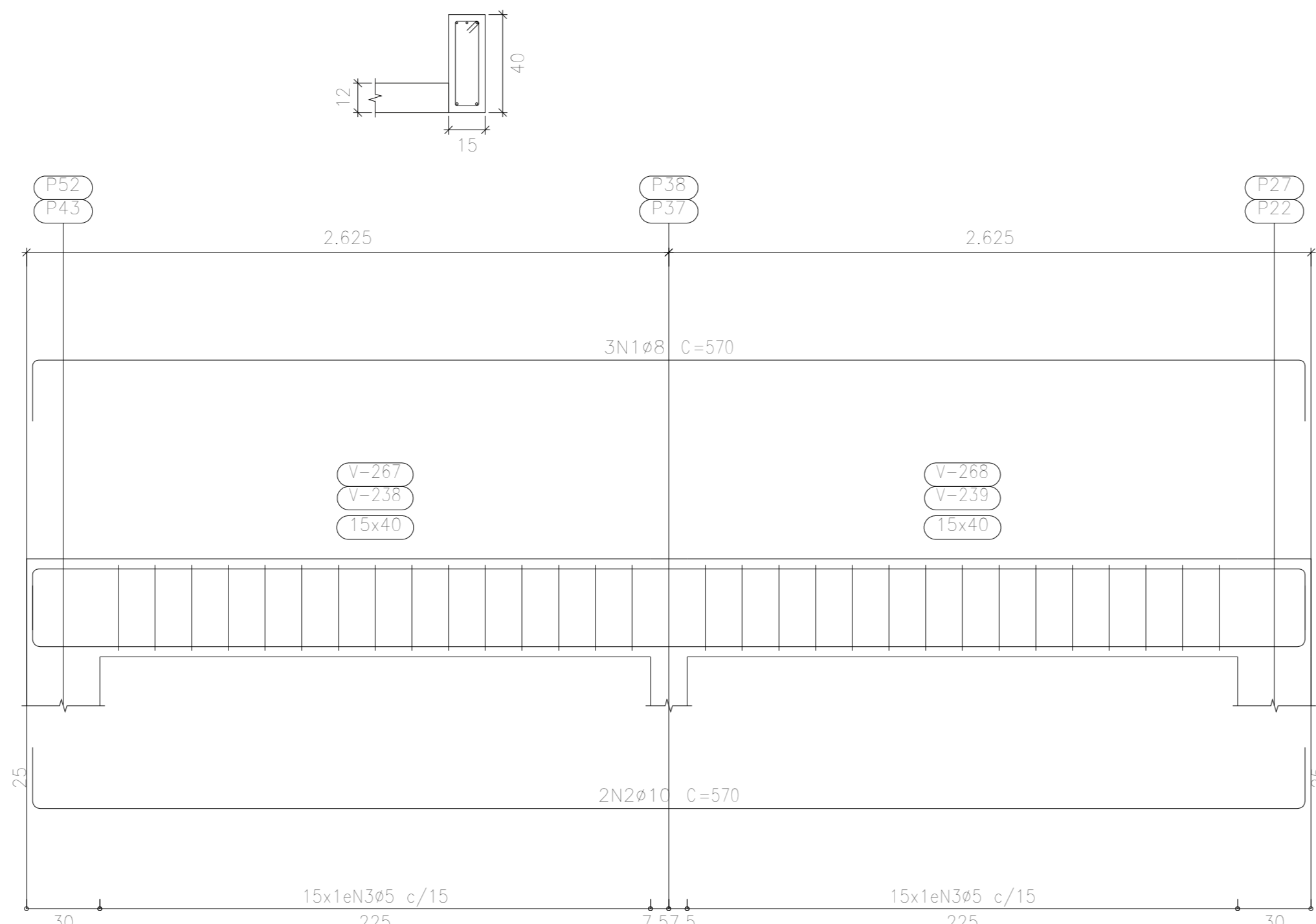


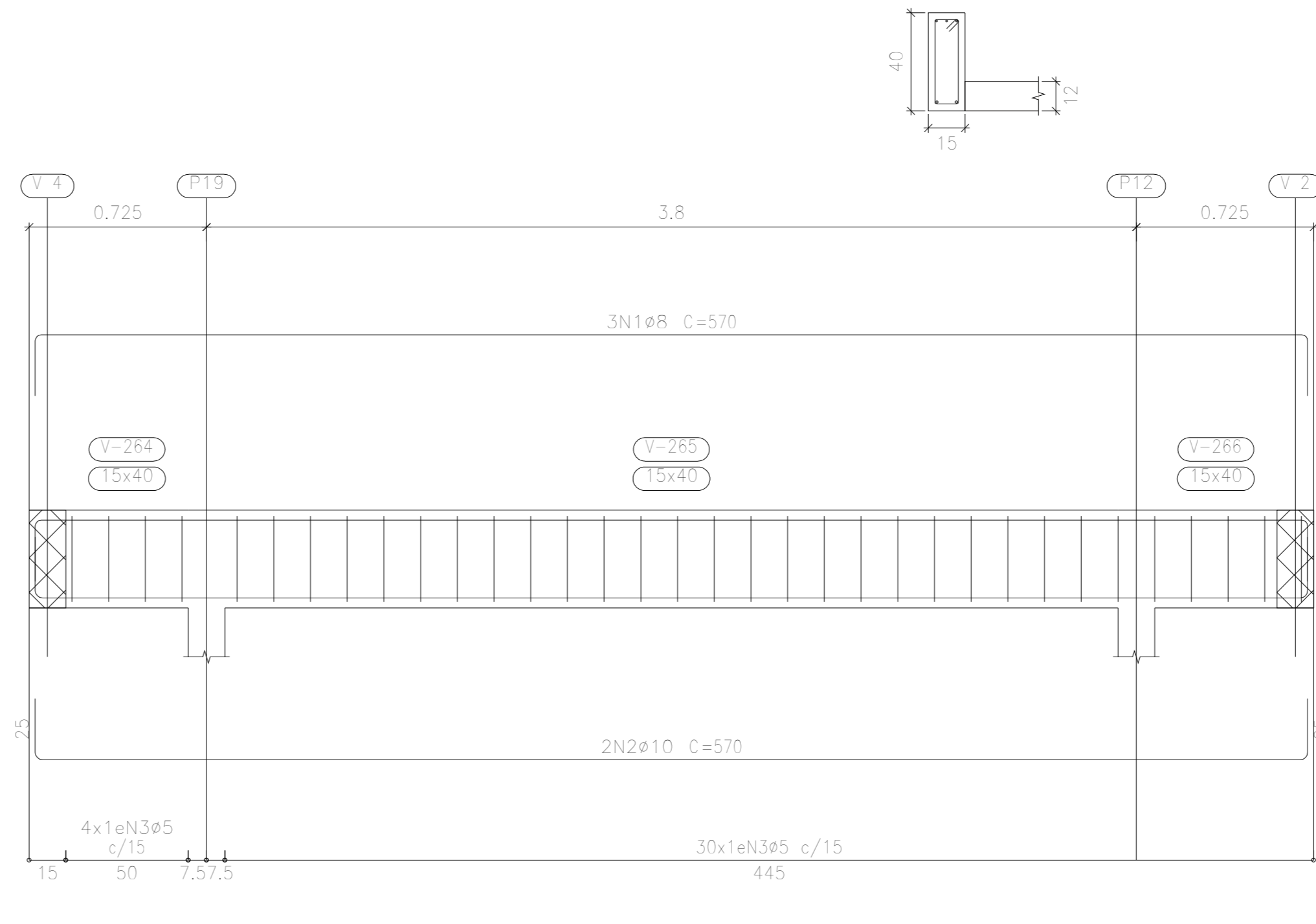
V 15



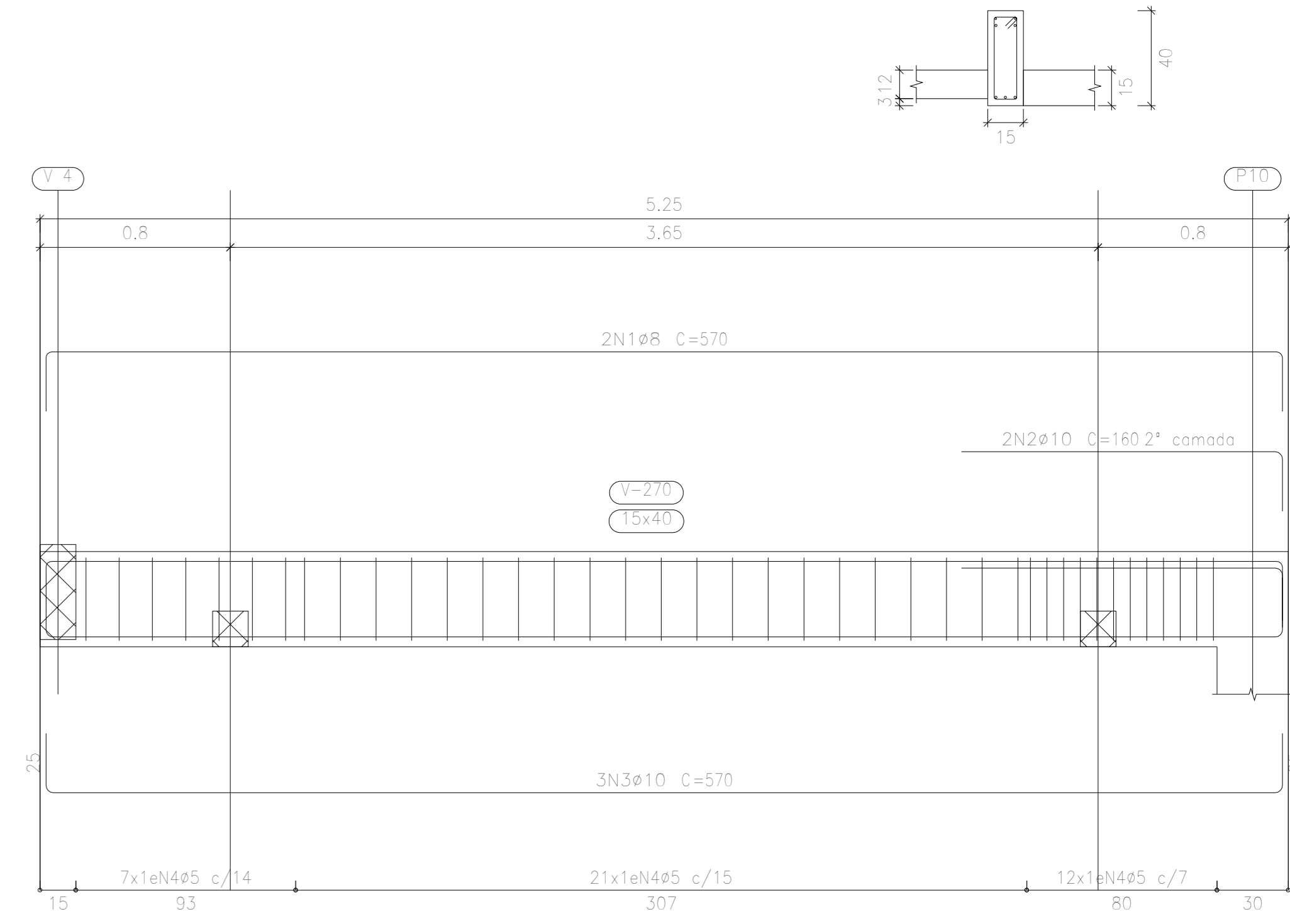
V 17



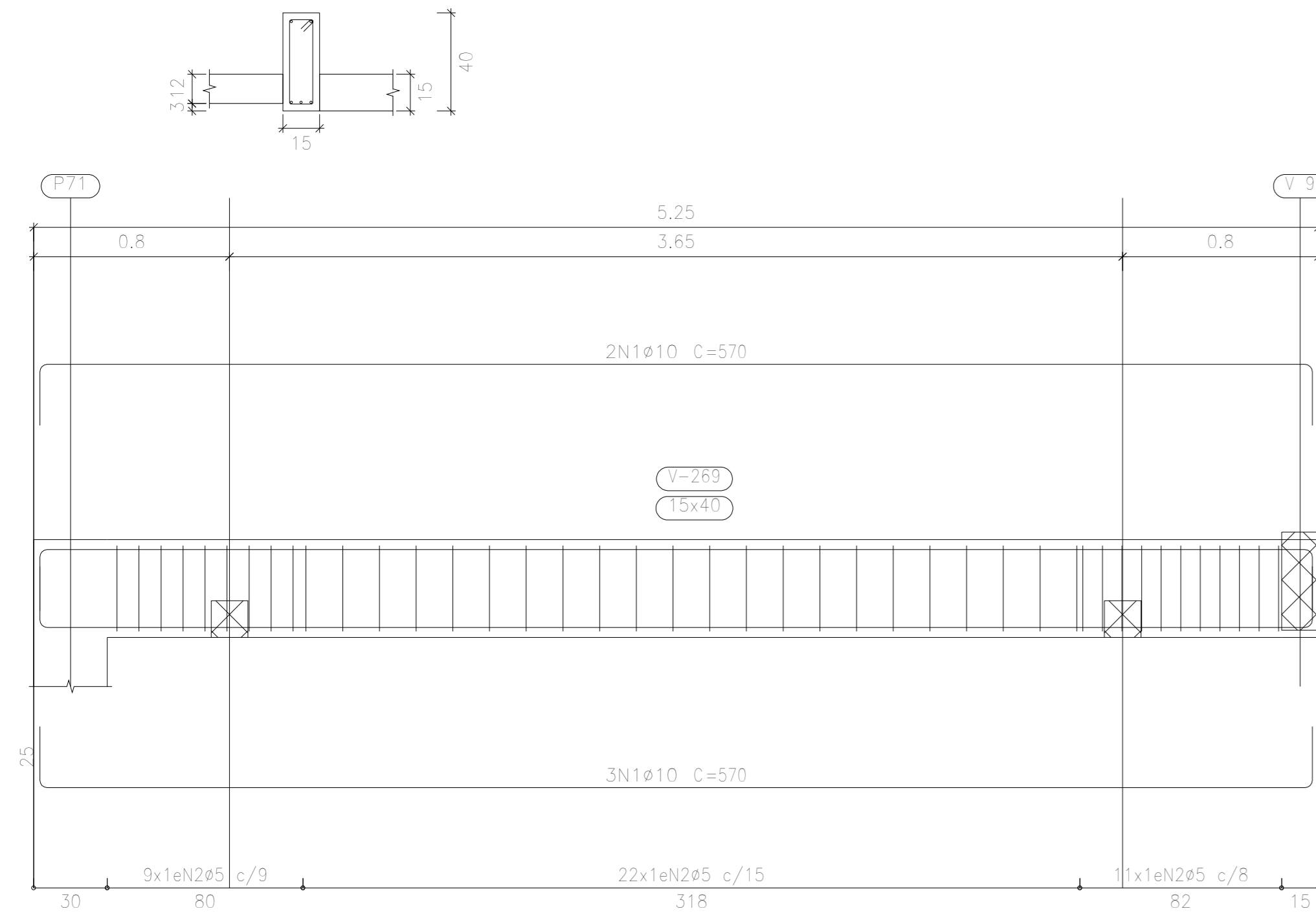
V 25



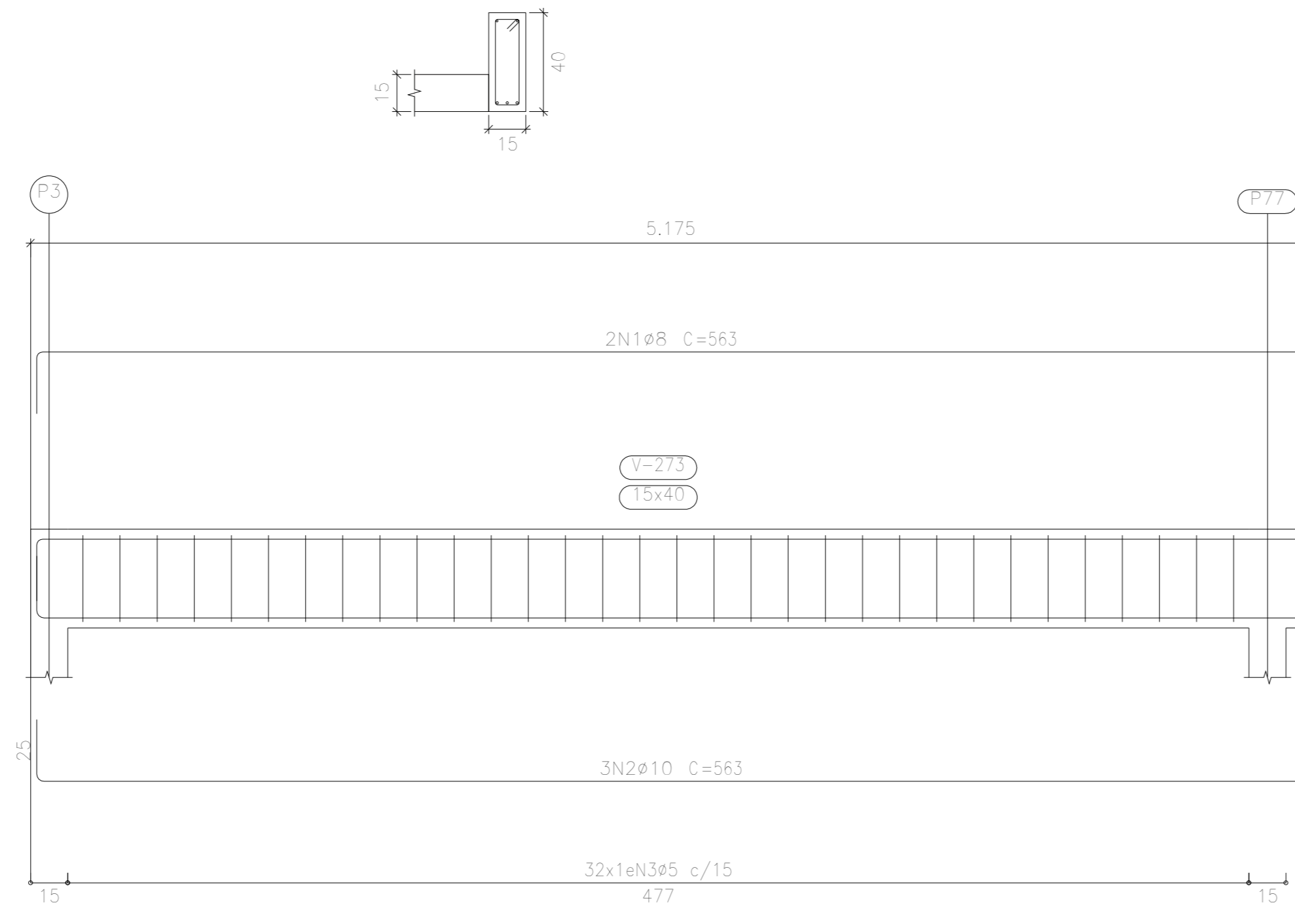
V 28



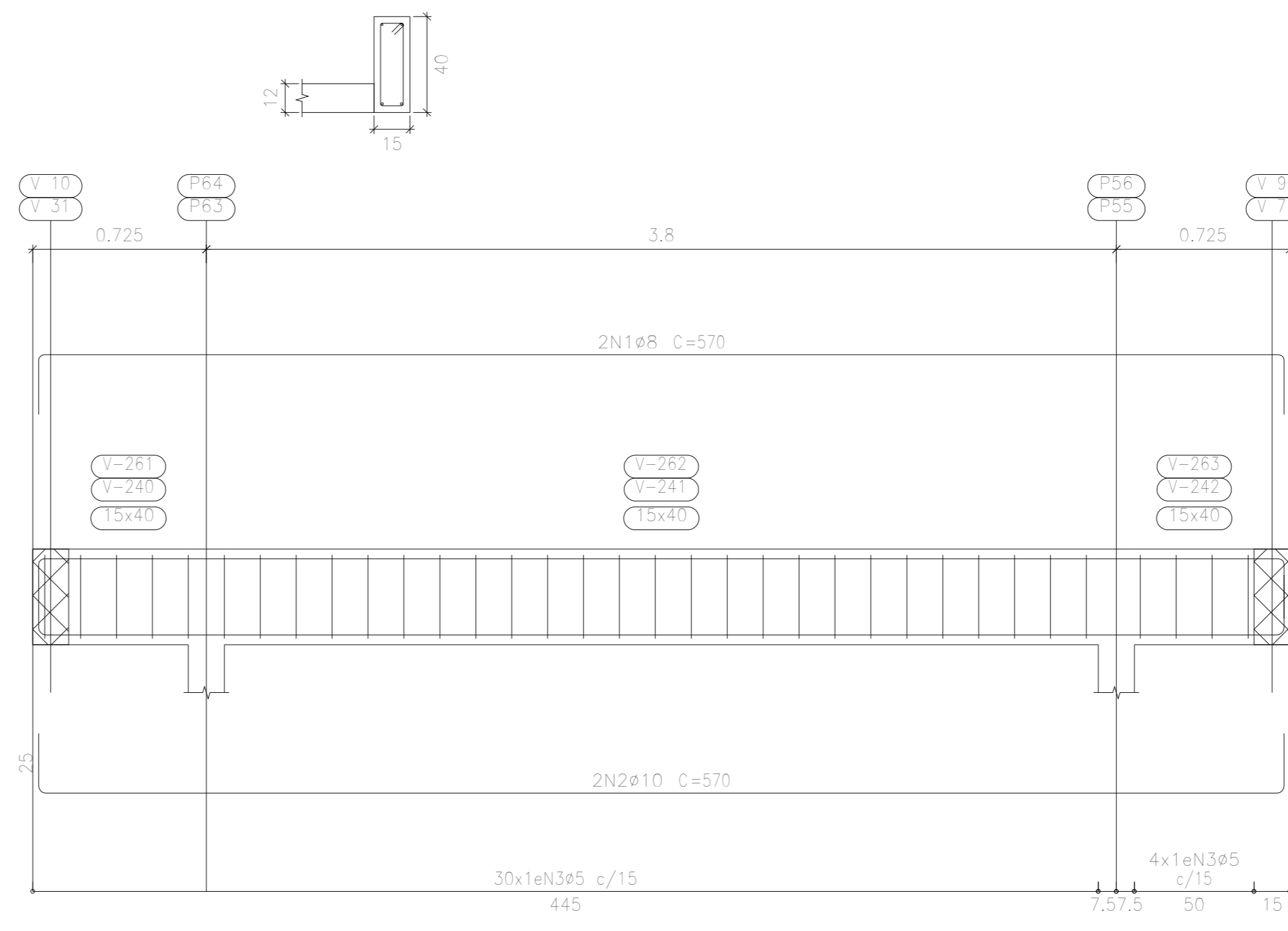
V 27



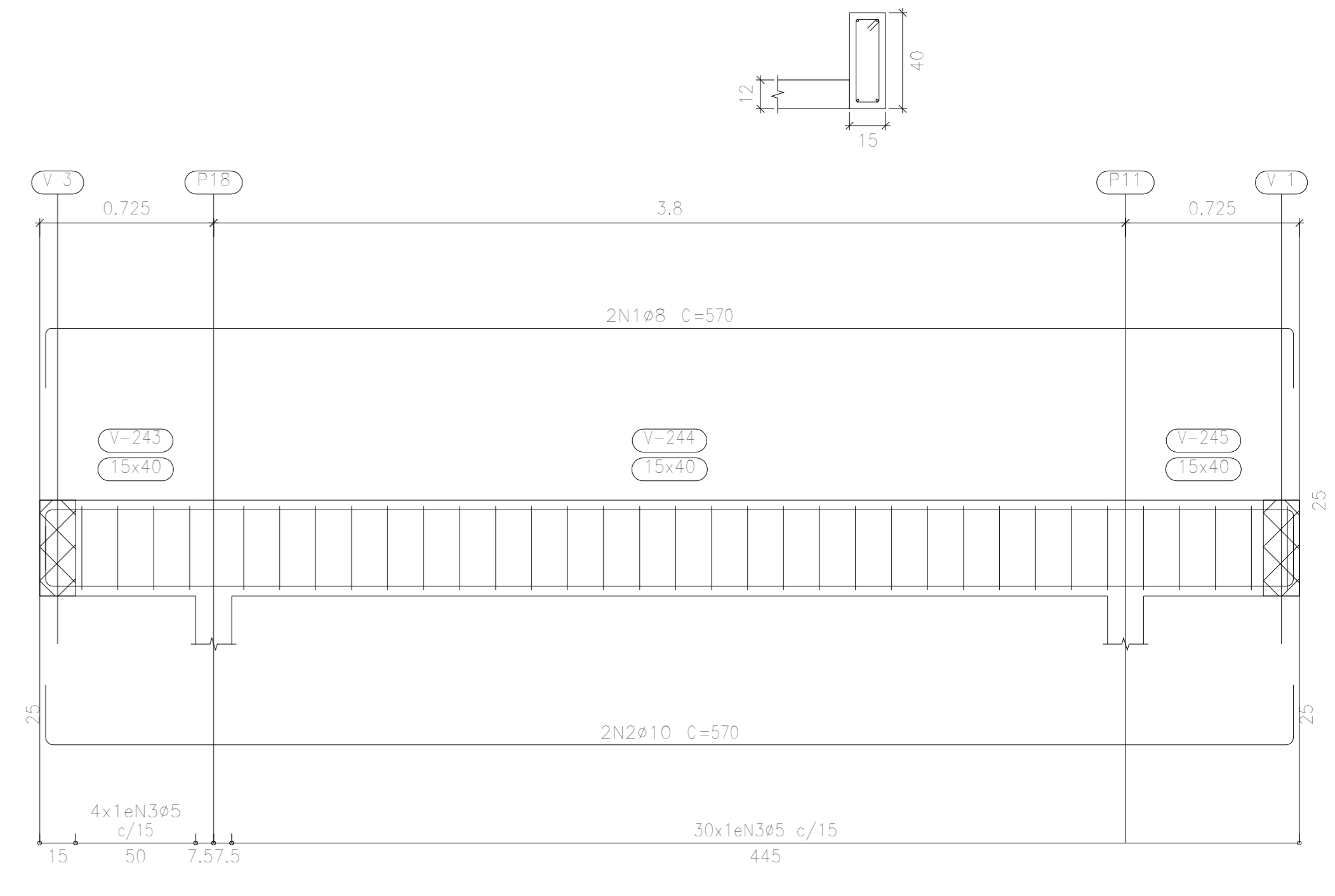
V 30



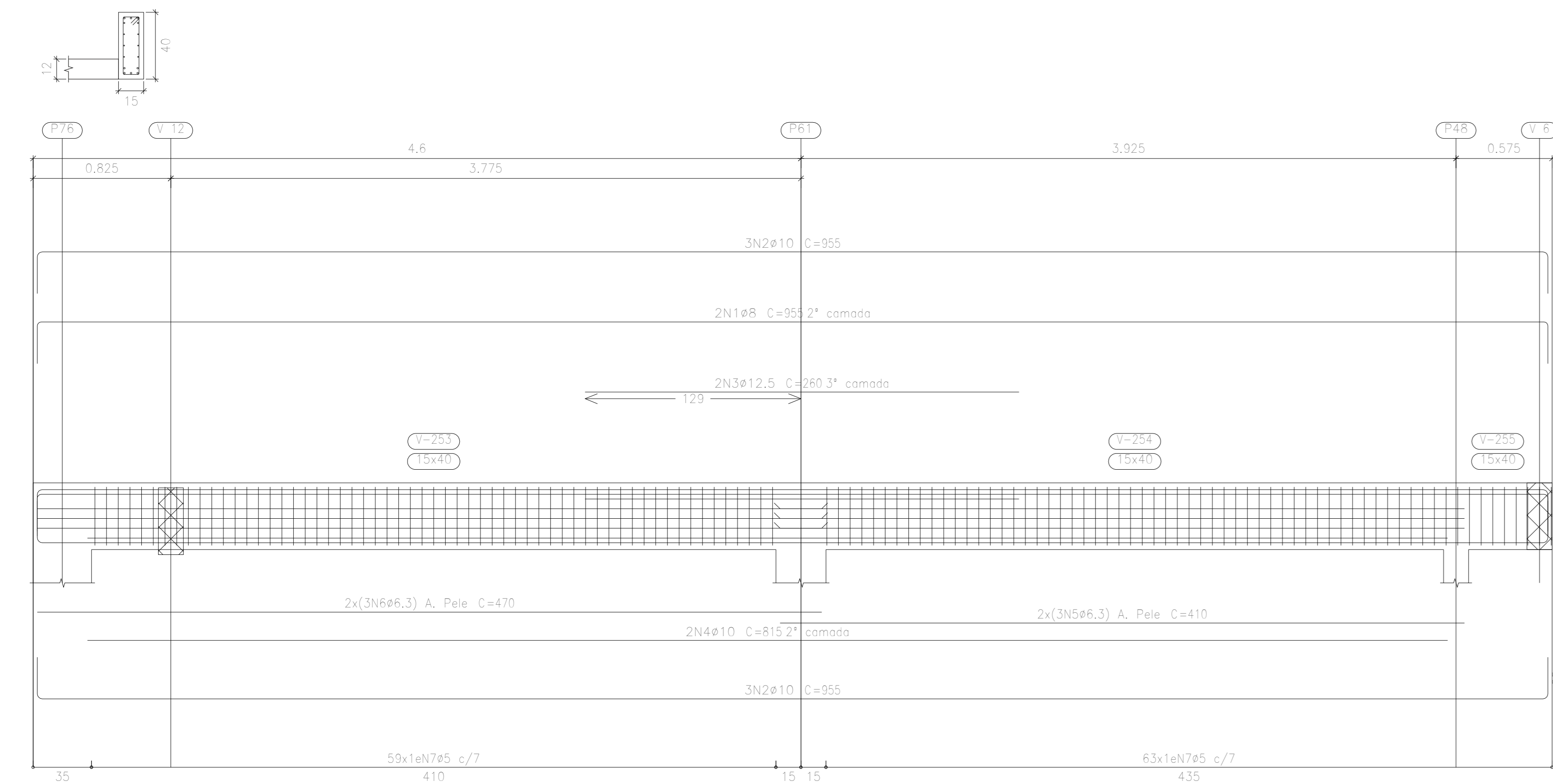
V 18



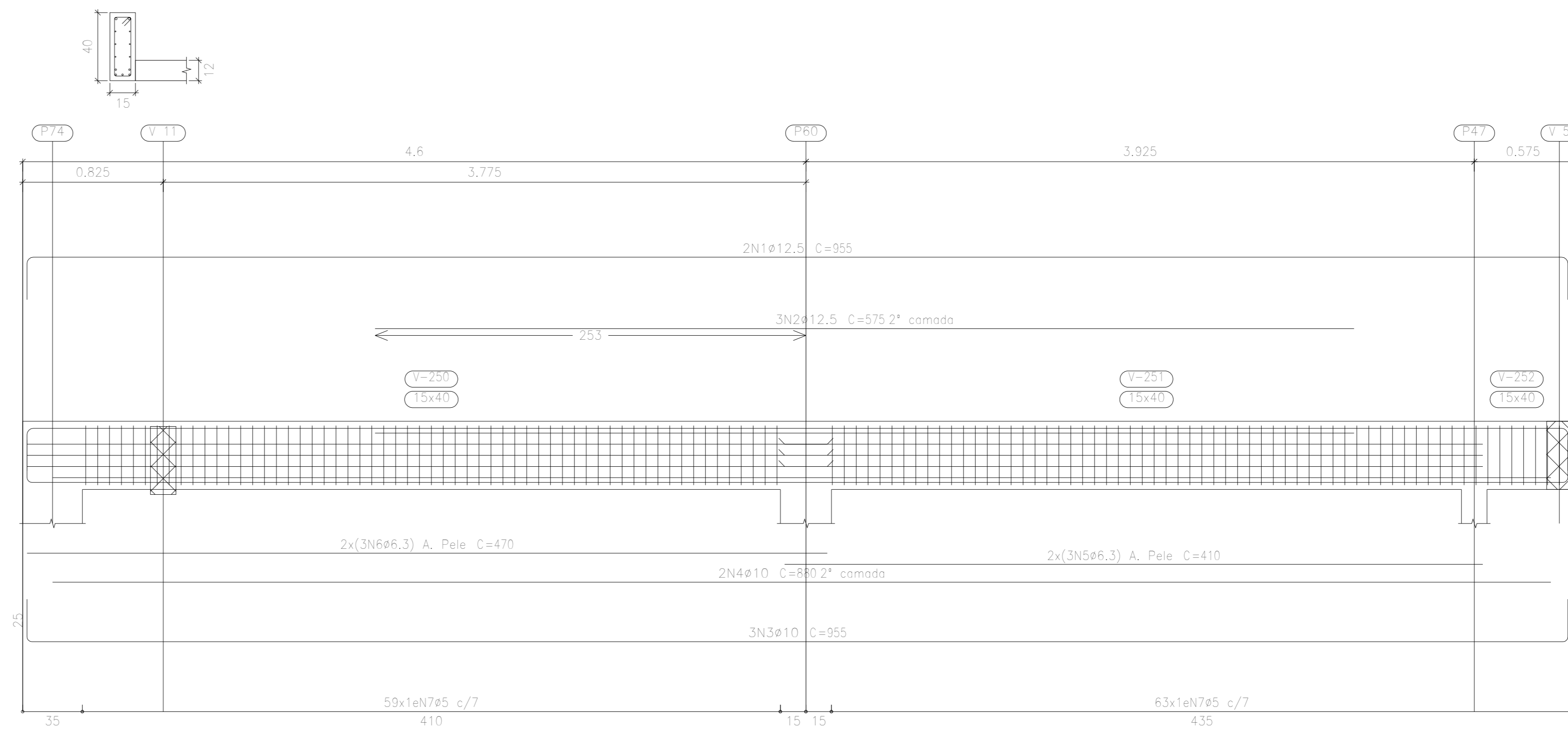
V 19



V 22



V 21



Resumo	Aço	Camp. total	Peso+10%	Total
Desenho de vigas	(m)	(kg)		
CA-50	ø6,3	129,8	35	
	ø8	328,9	143	
	ø10	943,7	640	
	ø12,5	85,5	91	909
CA-60	ø5	1749,3	302	302
Total				1211

REVISÃO 00 - 30/12/2024

1 - NÃO EXISTEM CÔRREGOS, NASCENTES OU QUALQUER OUTROS RECURSOS HÍDRICOS NO TERRENO.

2 - A EXISTÊNCIA DE POSTES, HÍDRANTES, PONTOS DE ÔNIBUS, ÁRVORES OU OUTROS ELEMENTOS NO PASSAGIO PÚBLICO NÃO IMPEDEM A PLENA ACESSIBILIDADE DOS PEDESTRES E DOS ACESSOS AO IMÓVEL.

EV ARQUITETOS ASSOCIADOS

CEI AQUARELA DO SABER

<p>PROPRIETÁRIO:</p> <p>MUNICÍPIO DE FORQUILHINHA OP.: B.53162/0000-58</p> <p>RESPONSÁVEL TÉCNICO:</p>	<p>LOCAL:</p> <p>RUA: JOÃO JOSÉ BARRIO: SANTA CRUZ CIDADE: FORQUILHINHA LOTE:</p> <p>QUADRA:</p> <p>LOTAMENTO:</p> <p>ÁREA TOTAL:</p> <p>X,XXM²</p> <p>DATA:</p> <p>DEZEMBRO/2024</p> <p>FRANCHA:</p>
<p>WITOR ROVARIS GOMES CUI A.175008-2</p>	
<p>CONTEÚDO: PROJETO >DET. VIGAS PLATIBANDA I (3/4) >ESTRUTURAL >RESUMO DE AÇO</p>	

17|26