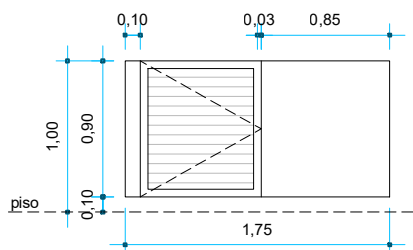


### PJ1

(06 unid.)

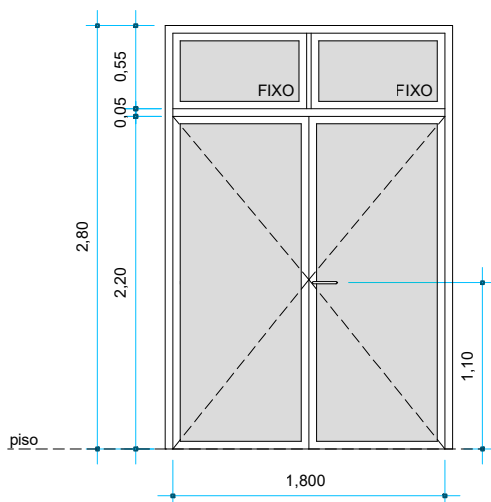
- FOLHAS: 01 FOLHA PORTA DE ABRIR COM TRANCA E BARRA, MADEIRA MACIÇA LISA PINTURA ESMALTE COR AMARELO FOSCO  
04 FOLHAS DE CORRER COM TRANCA EMBUTIDA ALUMÍNIO COR PRETO FOSCO VIDRO LISO INCOLOR
- BANDEIRAS: 01 FOLHA FIXA 04 FOLHAS BASCULANTES ALUMÍNIO COR PRETO FOSCO VIDRO LISO INCOLOR
- FECHADURA: CILINDRO
- LOCALIZAÇÃO: SALA DE ATIVIDADES 9, 10, 11, 12, 13 e 14



### P21

(06 unid.)

- MATERIAL: ALUMÍNIO VENEZIANADO COR AMARELO FOSCO
- FOLHAS: 01 FOLHAS VAI-VEM COM SISTEMA DE TRANCA LADO INTERNO
- LOCALIZAÇÃO: APOIO 9, 10, 11, 12, 13 e 14



### P25

(03 unid.)

- VÃO OSSO: 190 x 280 cm  
VÃO LUZ: 180 x 220 cm
- FOLHAS: 02 FOLHAS DE ABRIR COM TRANCA ALUMÍNIO COR PRETO FOSCO VIDRO LISO INCOLOR
- BANDEIRAS: 02 BANDEIRAS FIXAS ALUMÍNIO COR PRETO FOSCO VIDRO LISO INCOLOR
- FECHADURA: CILINDRO
- LOCALIZAÇÃO: ACESSO RECEPÇÃO e CIRCULAÇÃO BLOCO ADMINISTRAÇÃO



# PREFEITURA MUNICIPAL DE FORQUILHINHA

## SECRETARIA DE OBRAS E DESENVOLVIMENTO URBANO

### DEPARTAMENTO DE PLANEJAMENTO URBANO

DESCRIÇÃO:

**PJ1, P21 e P25**

LOCAL:

**C.E.I. SANTA CRUZ - Forquilha/SC**

ESCALA:

1/50

DATA:

ABRIL / 2024

RESP. TÉCNICO:

ARQ. DANIEL JAEGER - CAU A48384-2

PRANCHA

02/07