

PLANTA BAIXA AMPLIAÇÃO
Esc: 1/75

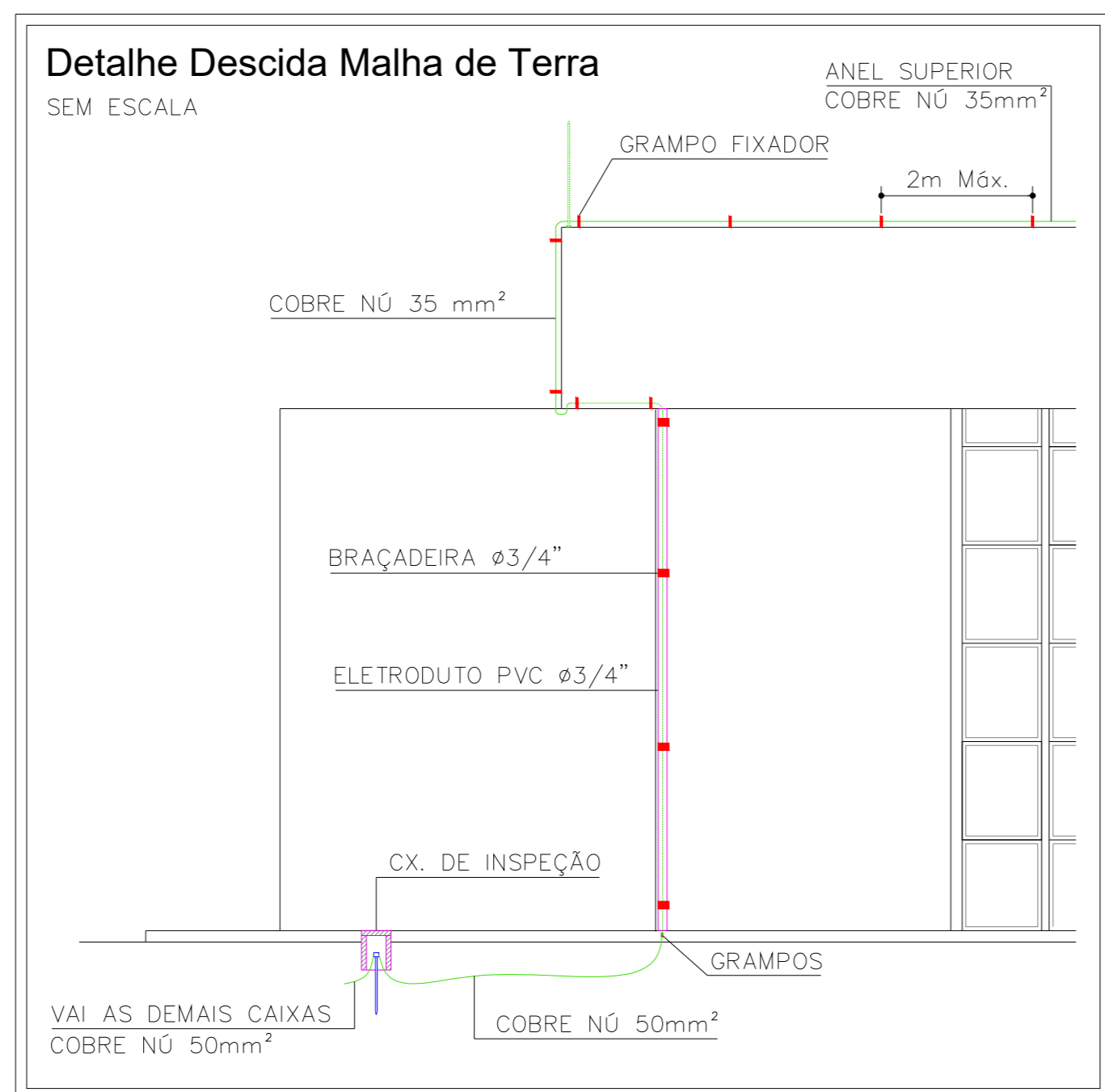
RUA LUDOVICO ZEFERINO SILVEIRA

LEGENDA

- TERMINAIS AÉREOS 60 cm interligados a malha superior (ver detalhe)
- DESCIDAS DA MALHA SUPERIOR À MALHA INFERIOR CABO DE COBRE NÚ 16 mm²
- MALHA DE TERRA INFERIOR CABO DE COBRE NÚ DE 50mm²
- MALHA DE TERRA SUPERIOR CABO DE COBRE NÚ DE 35mm²
- HASTE DE ATERRAMENTO DE 2,44m EM CAIXA DE INSPEÇÃO

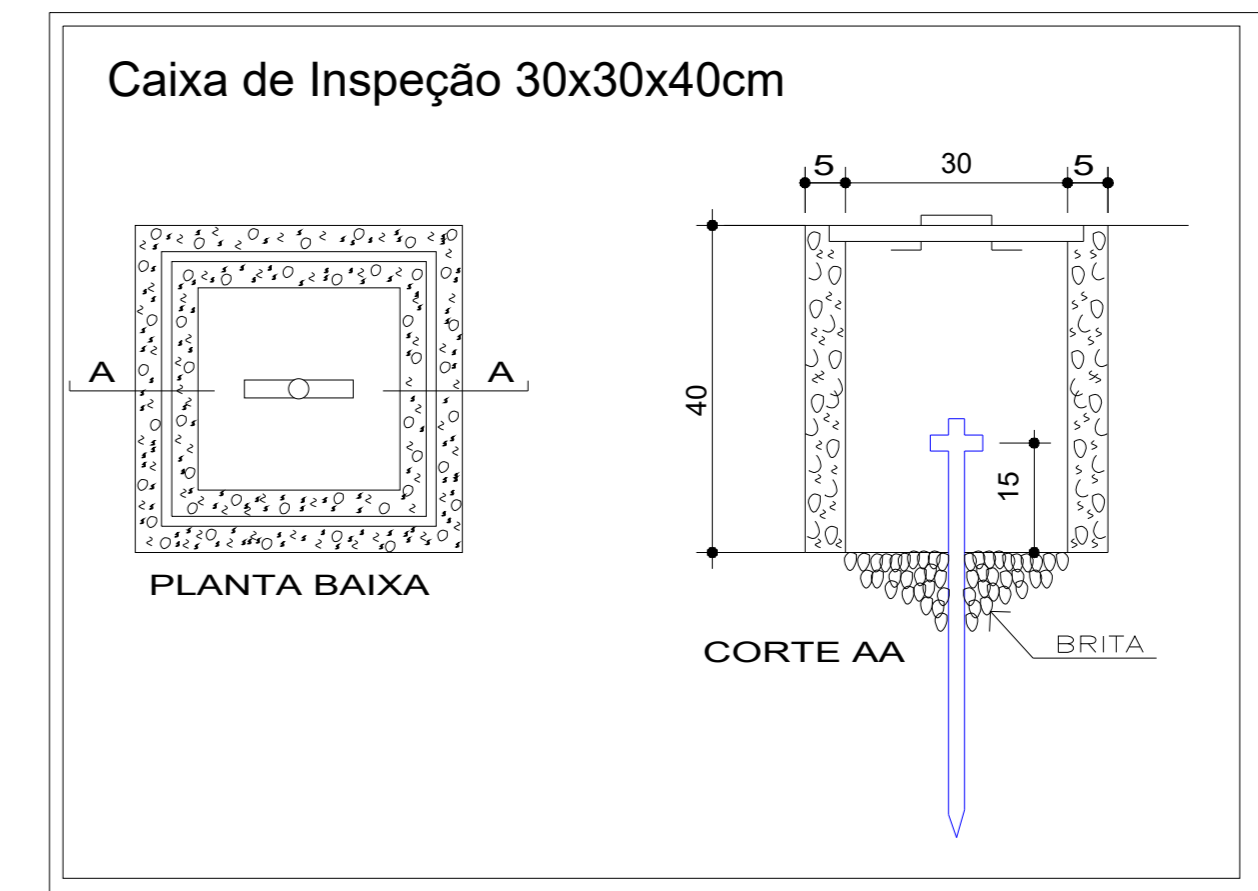
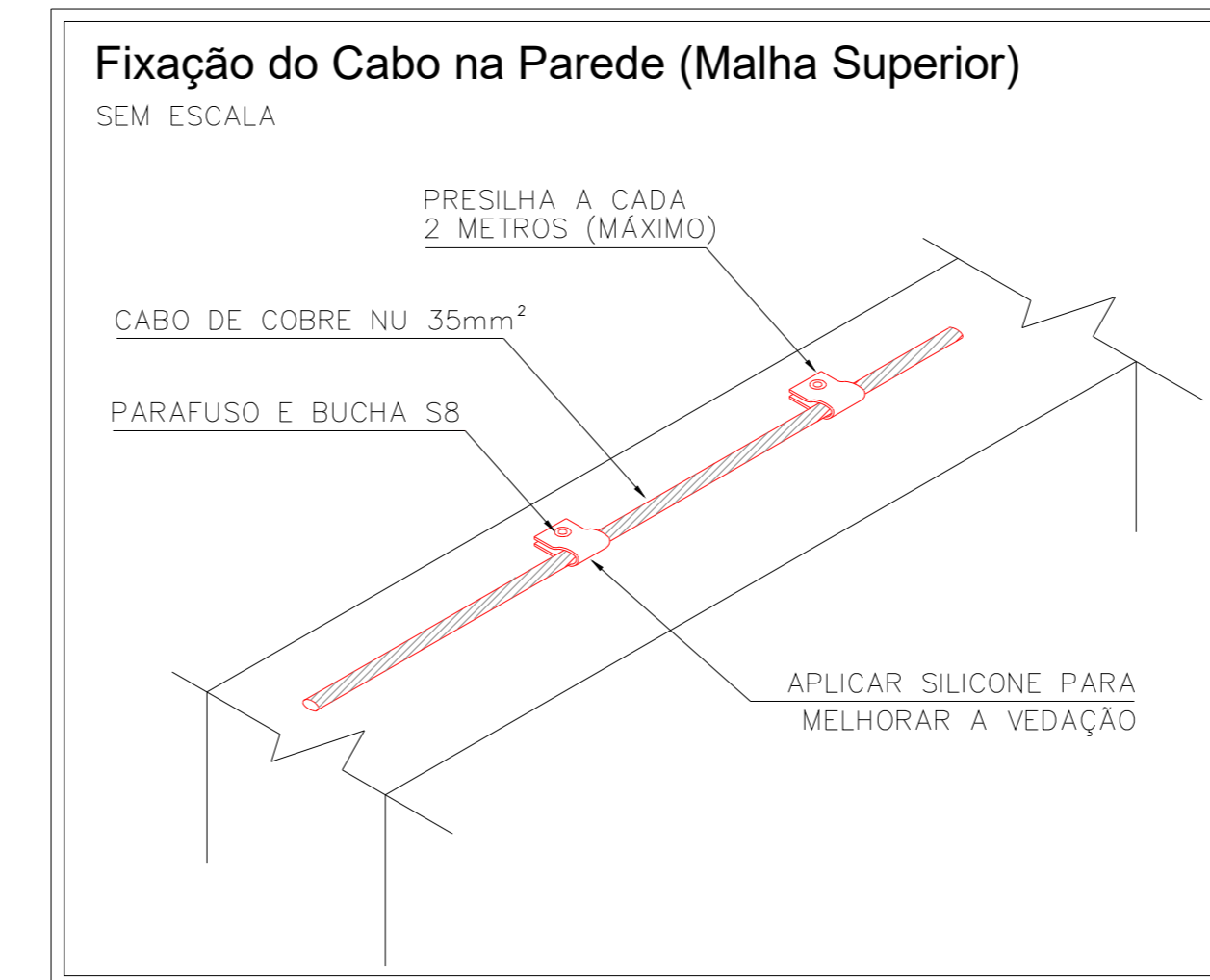
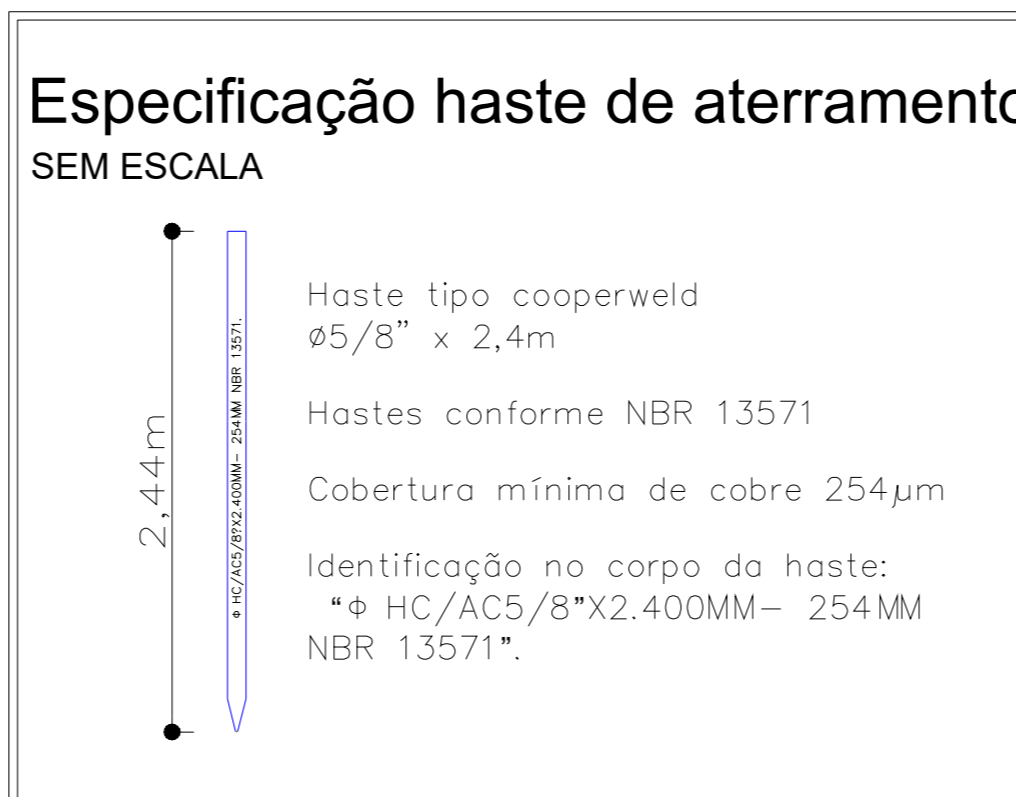
QUANTITATIVOS DO SISTEMA

| | |
|---|-----|
| PERÍMETRO TOTAL (m) | 125 |
| NÚMERO EFETIVO DE DESCIDAS | 14 |
| NÚMERO DE HASTES DE ATERRAMENTO | 18 |
| NÚMERO DE CAIXAS DE INSPEÇÃO | 18 |
| NÚMERO DE TERMINAIS AÉREOS 60cm | 40 |
| MALHA DE TERRA INFERIOR CABO DE COBRE NÚ DE 50mm ² | xxx |
| MALHA DE TERRA INFERIOR CABO DE COBRE NÚ DE 35mm ² | xxx |



A resistência de aterramento deverá ser igual ou inferior a 10Ω, atestada mediante laudo a ser apresentado por ocasião da Vistoria de Habite-se.

Art. 53 Os condutores de descida devem ser instalados a uma distância mínima de 50cm de portas, janelas e outras aberturas. (N10)



EV ARQUITETOS ASSOCIADOS

CEI AQUARELA DO SABER

| | |
|---|--------------------|
| PROPRIETÁRIO: | LOCAL: |
| RUA: JOÃO JOSÉ BENTO, S/Nº | Bairro: SANTA CRUZ |
| CIDADE: FORQUILHINA/SC | ÁREA TOTAL: - m² |
| RESPONSÁVEL TÉCNICO: | DATA: NOV/2025 |
| VITOR ROVARIS GOMES CAU/SC A 175008-9 | FRANCHA: 1101 |
| CONTEÚDO: Projeto - DETALHES SPDA - PLANTA BAIXA | |