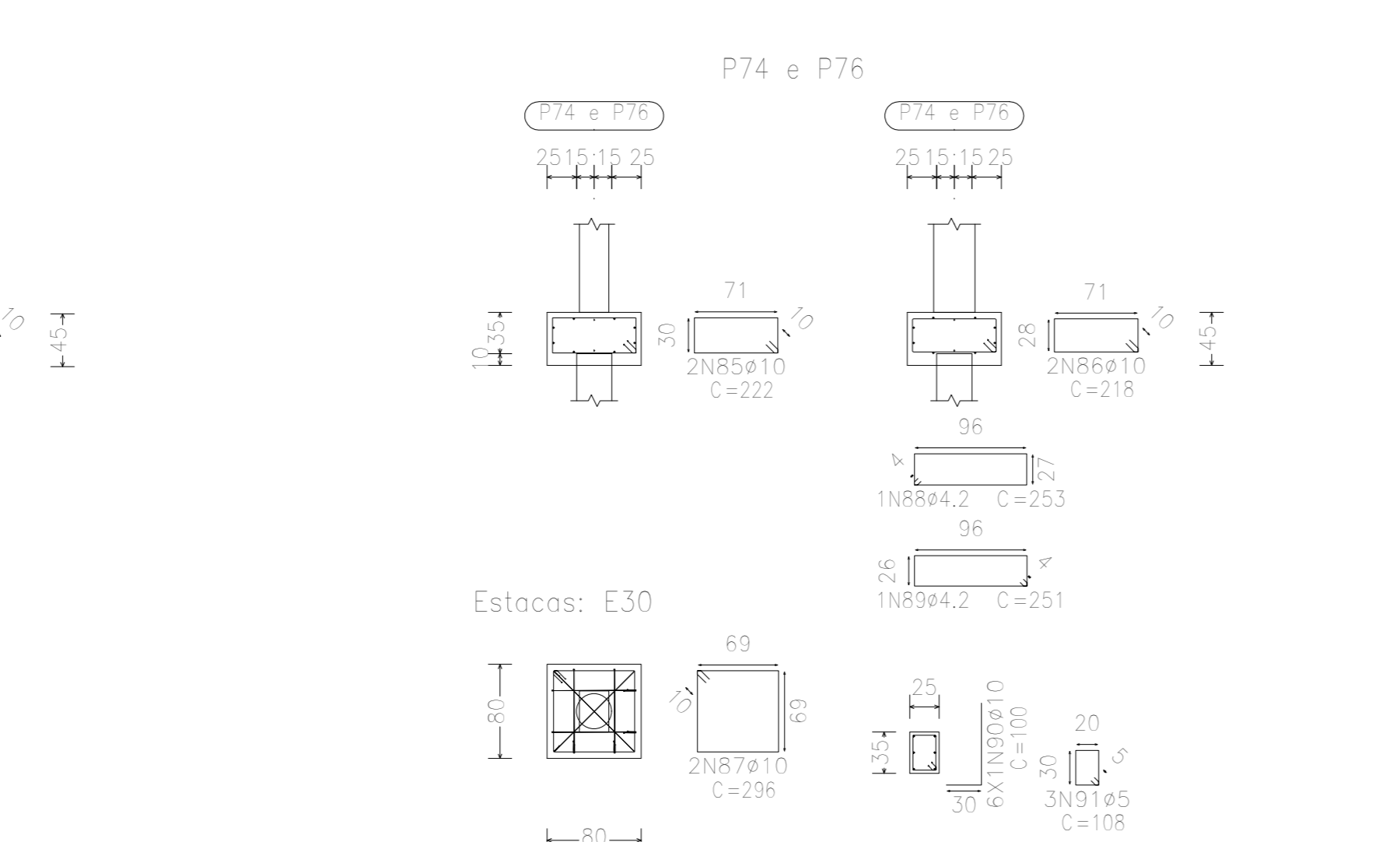
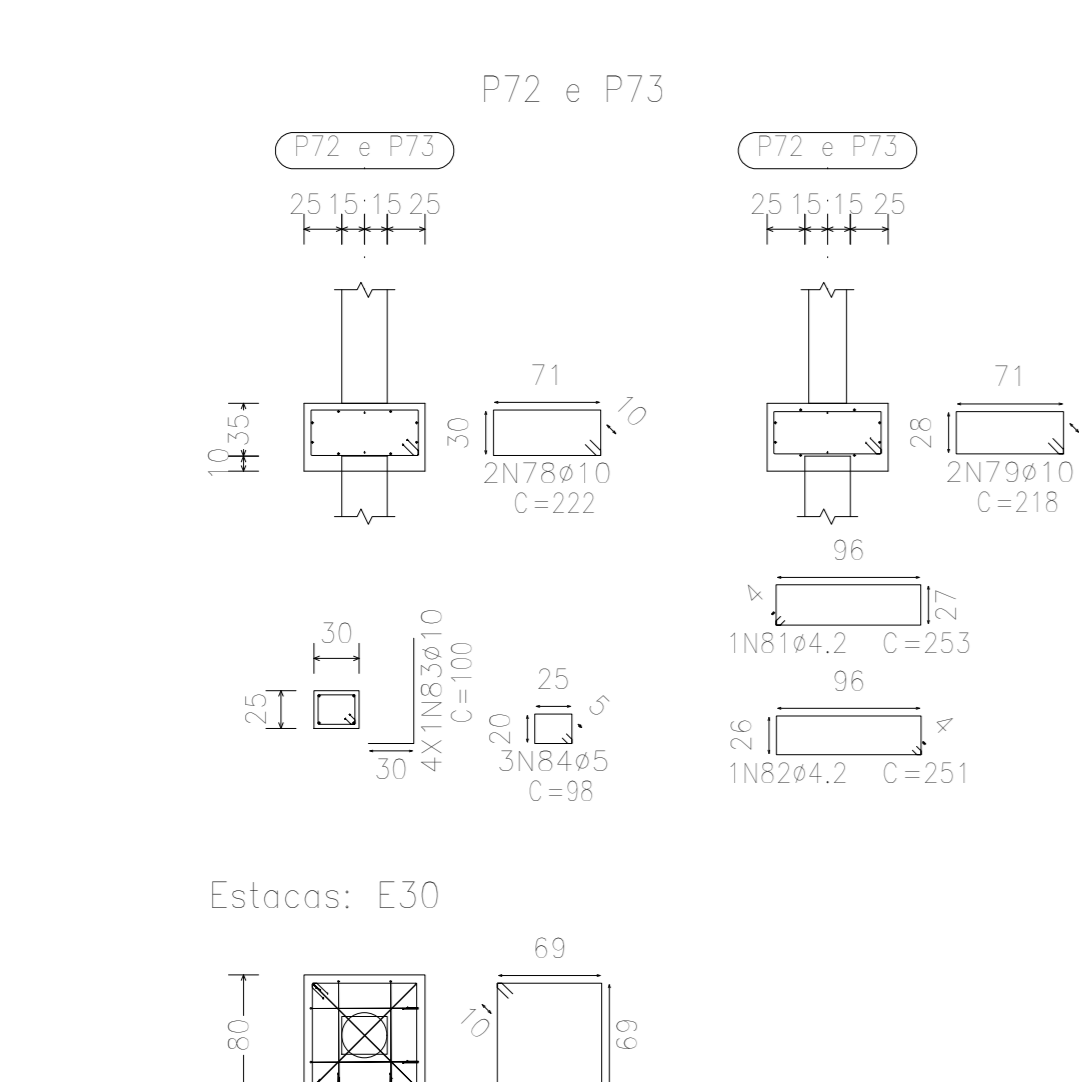
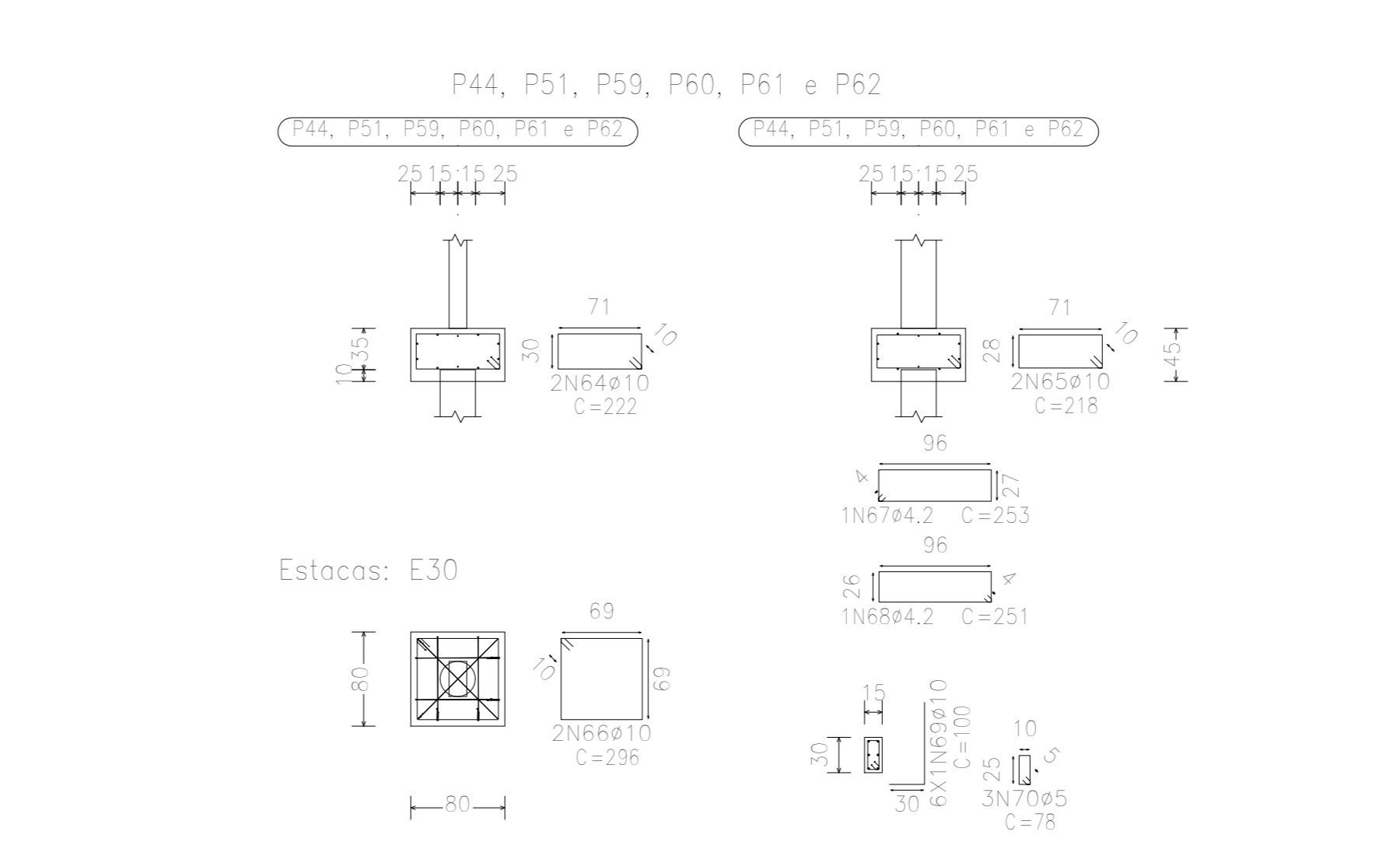
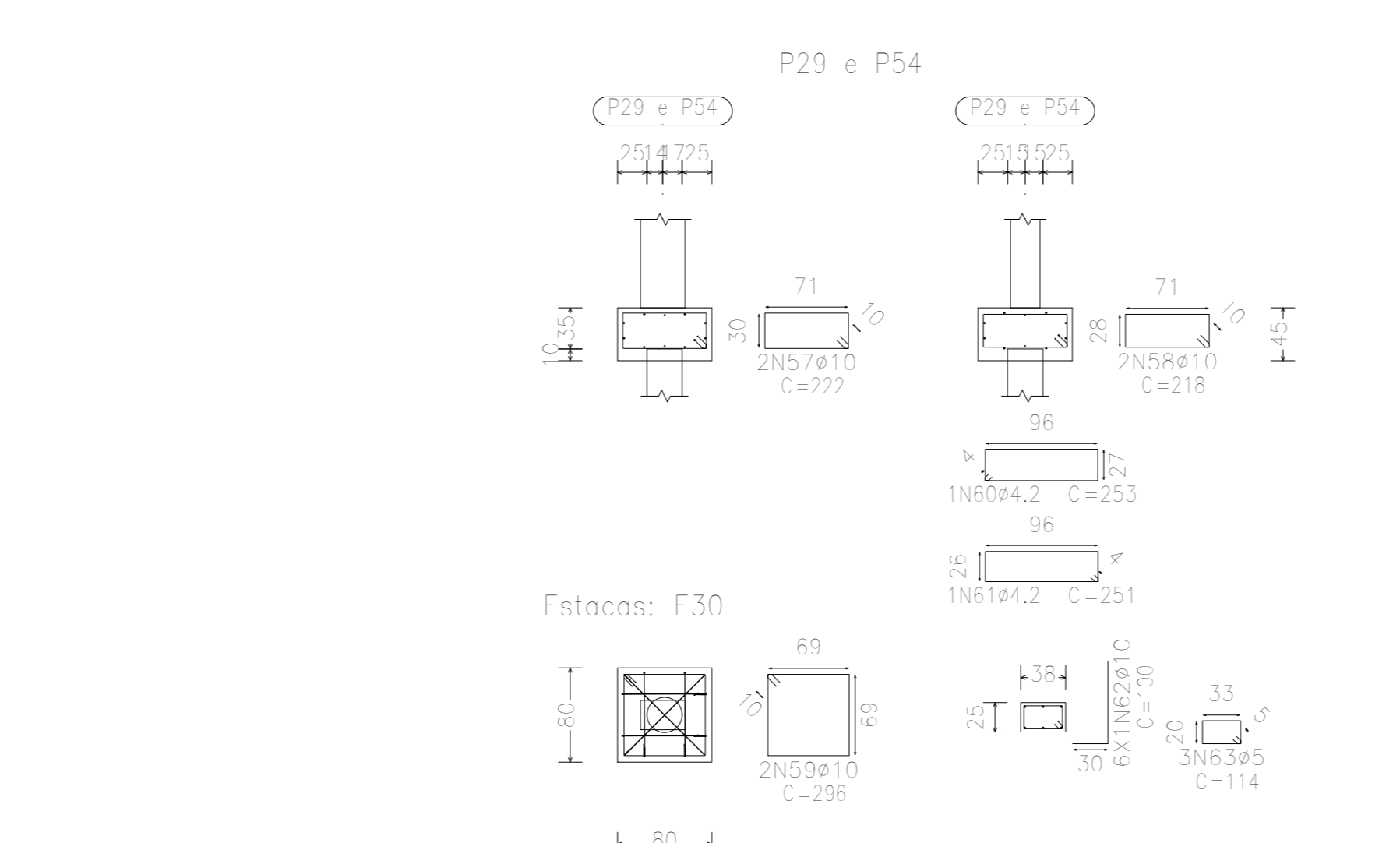
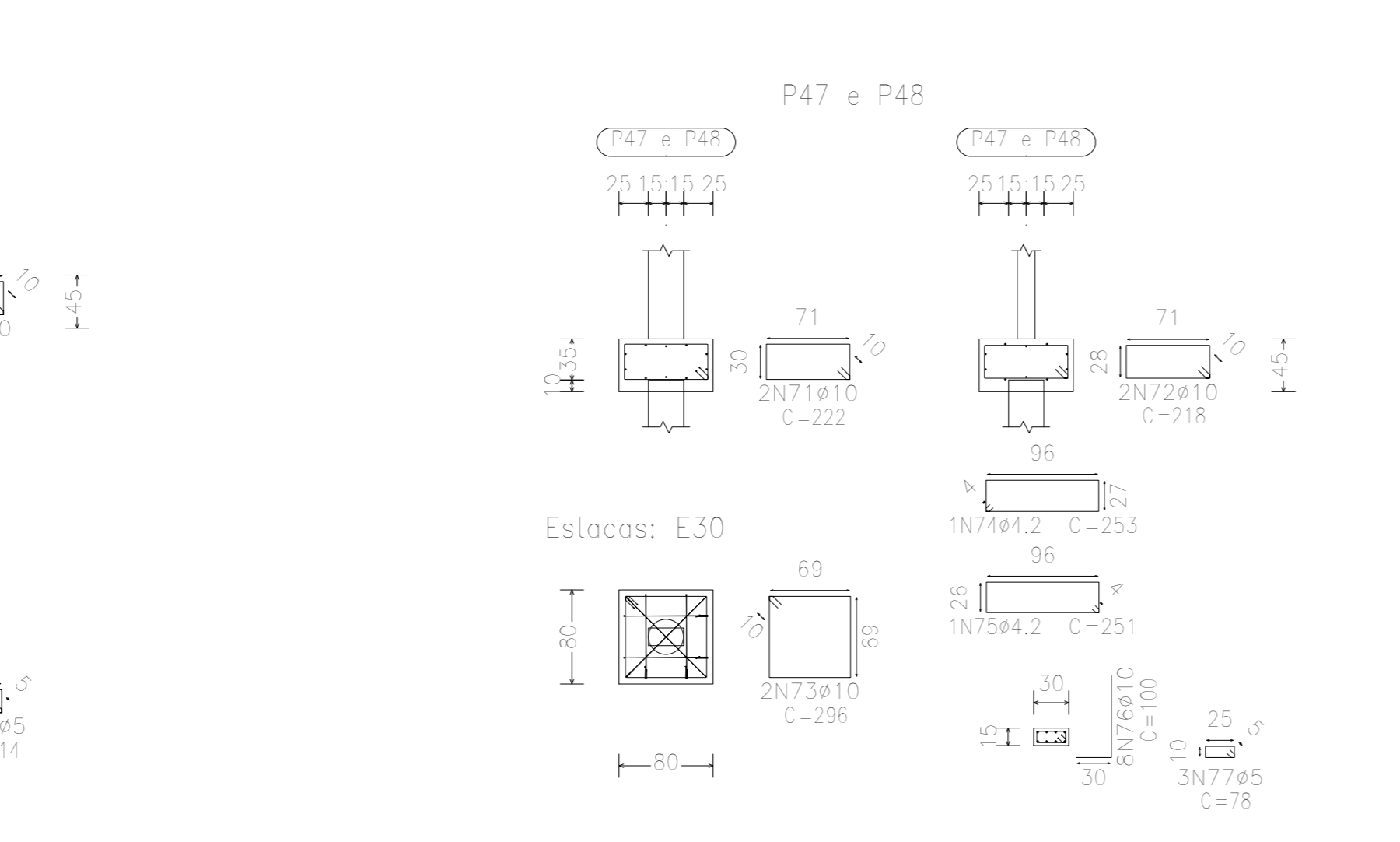
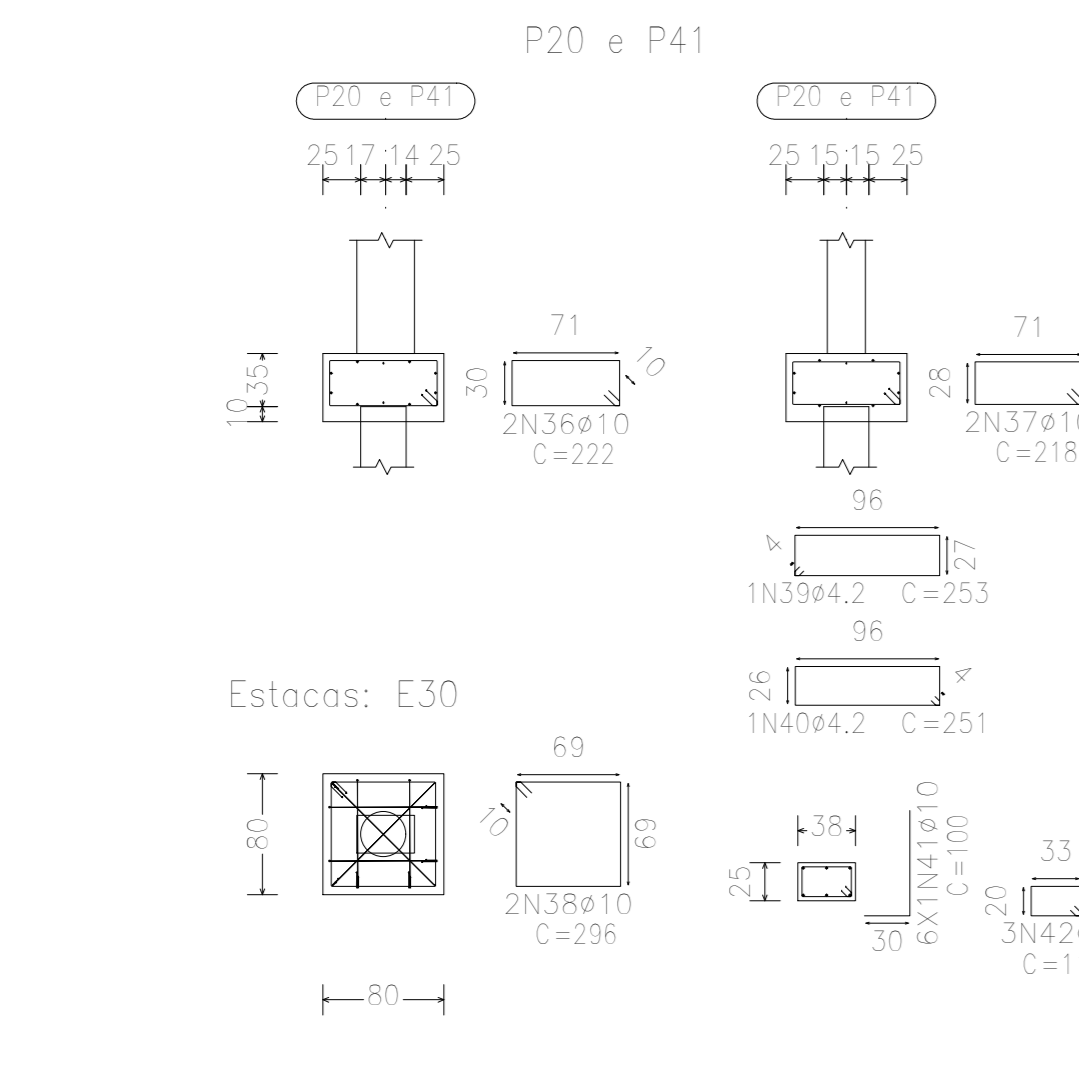
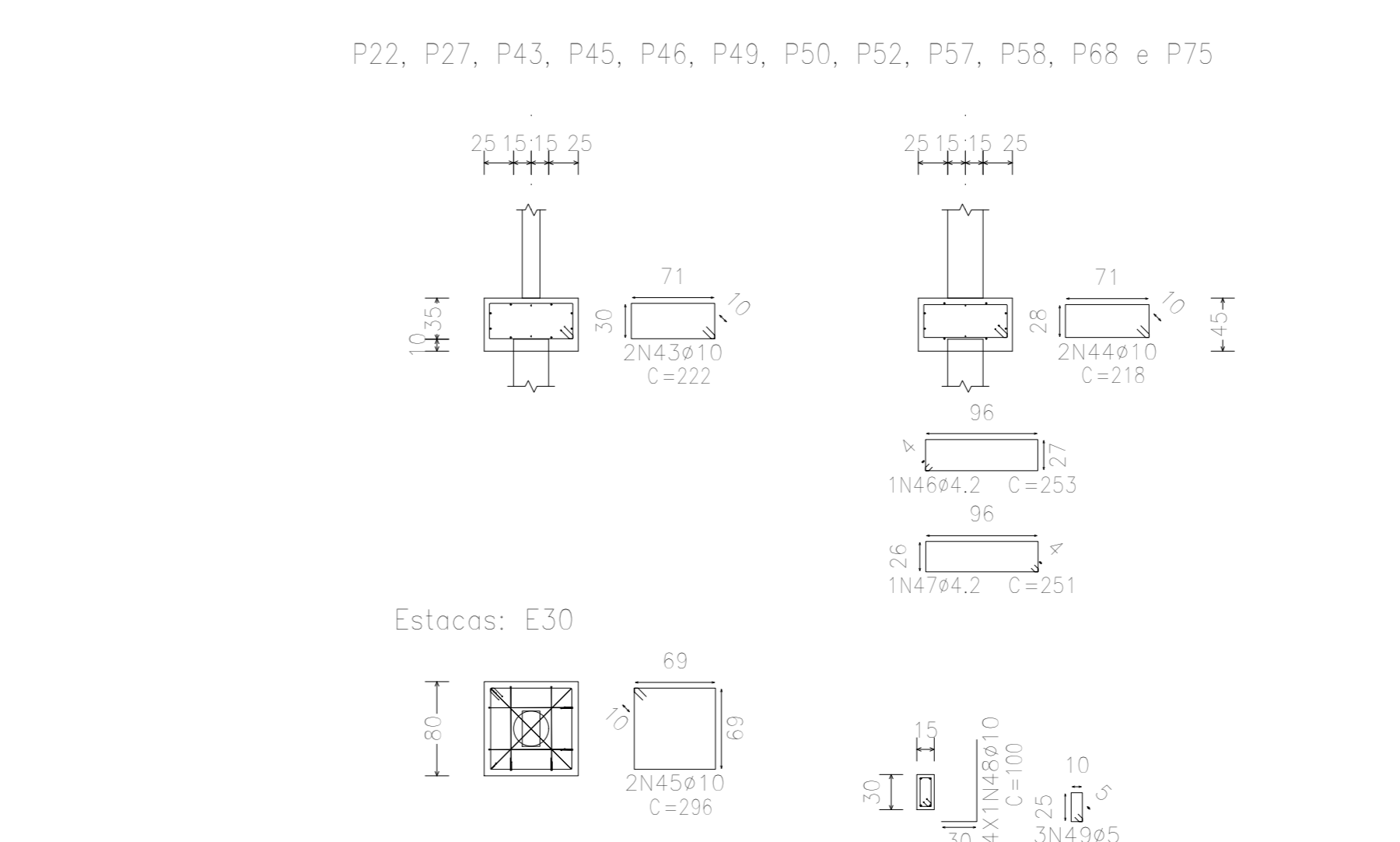
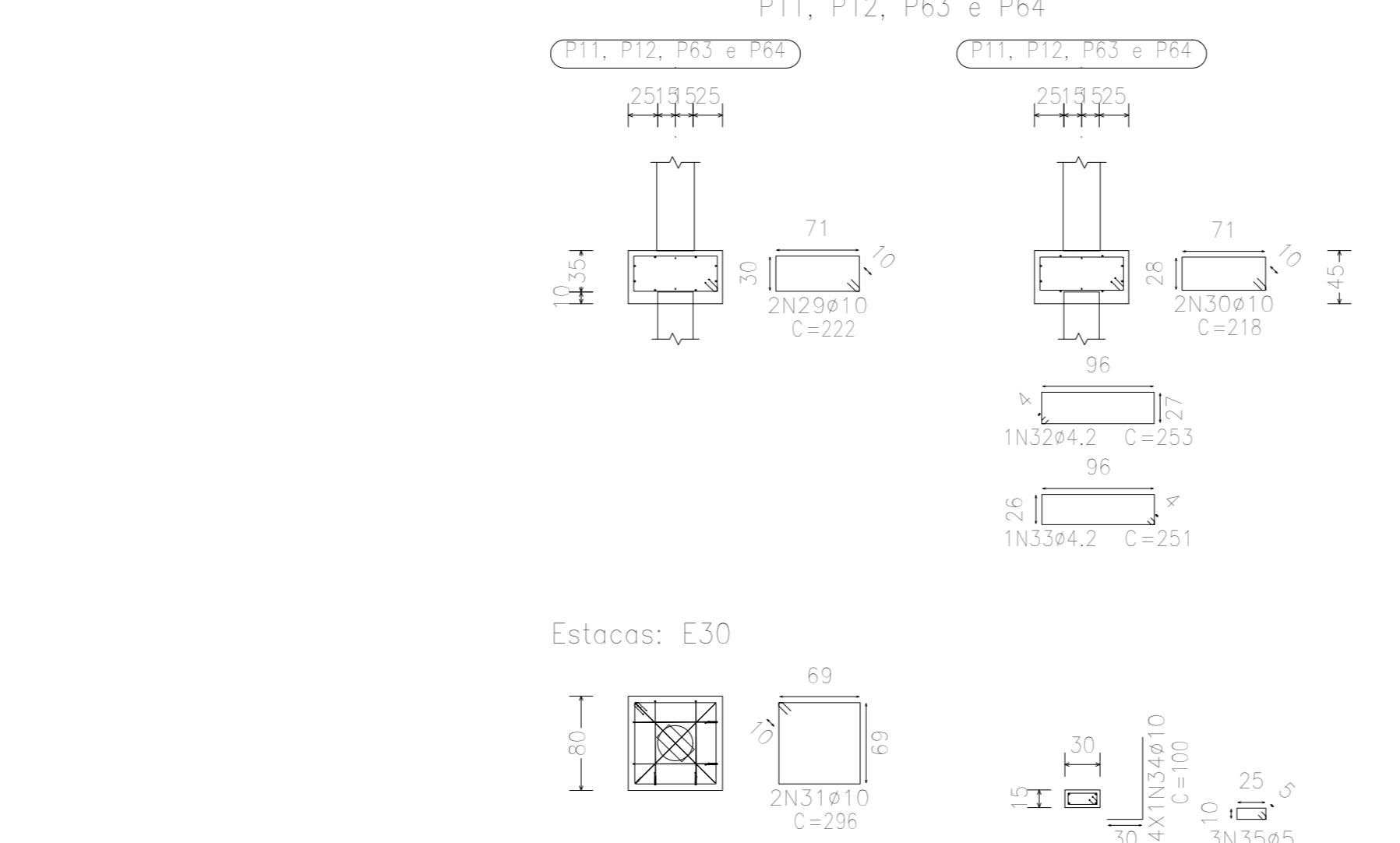
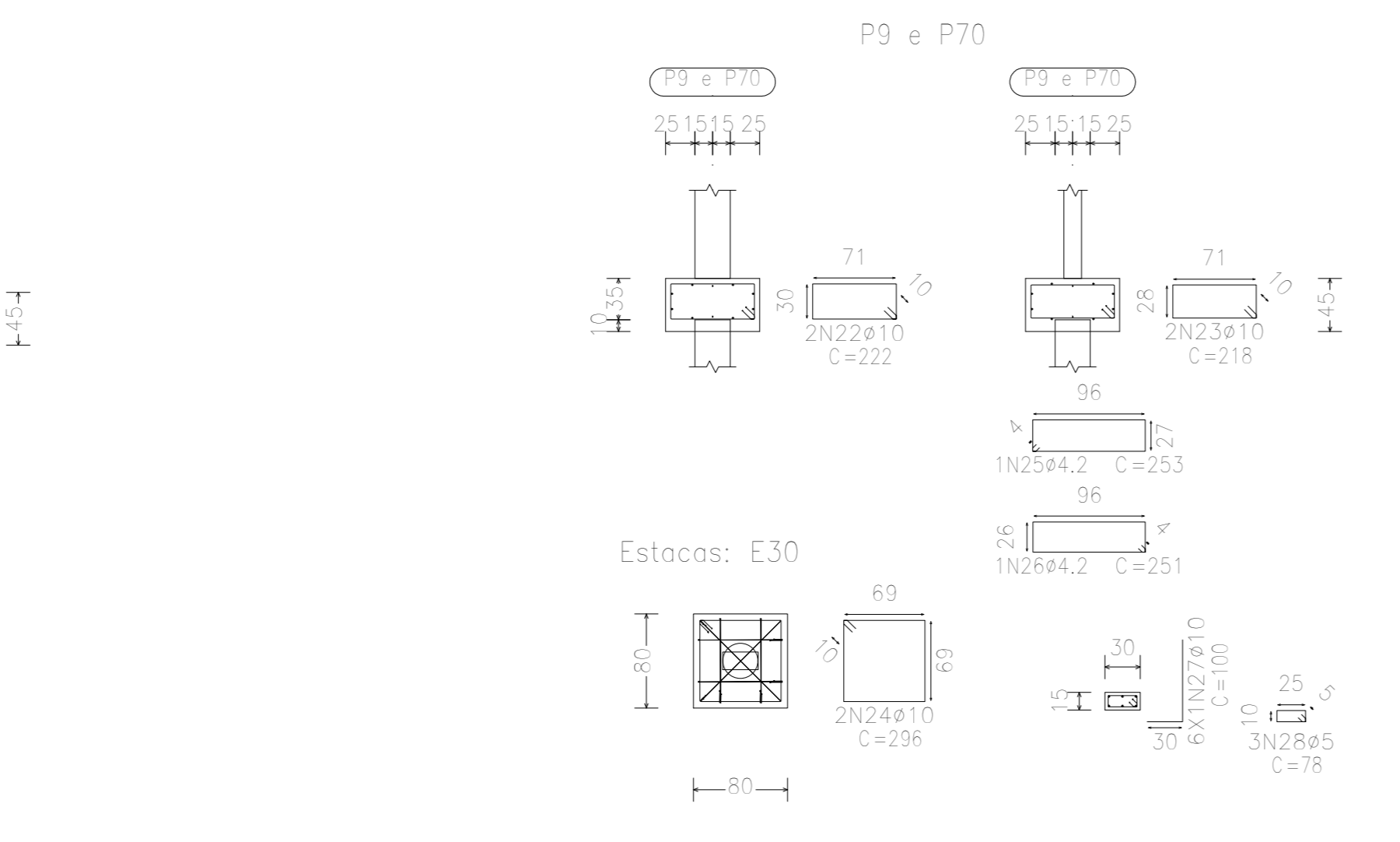
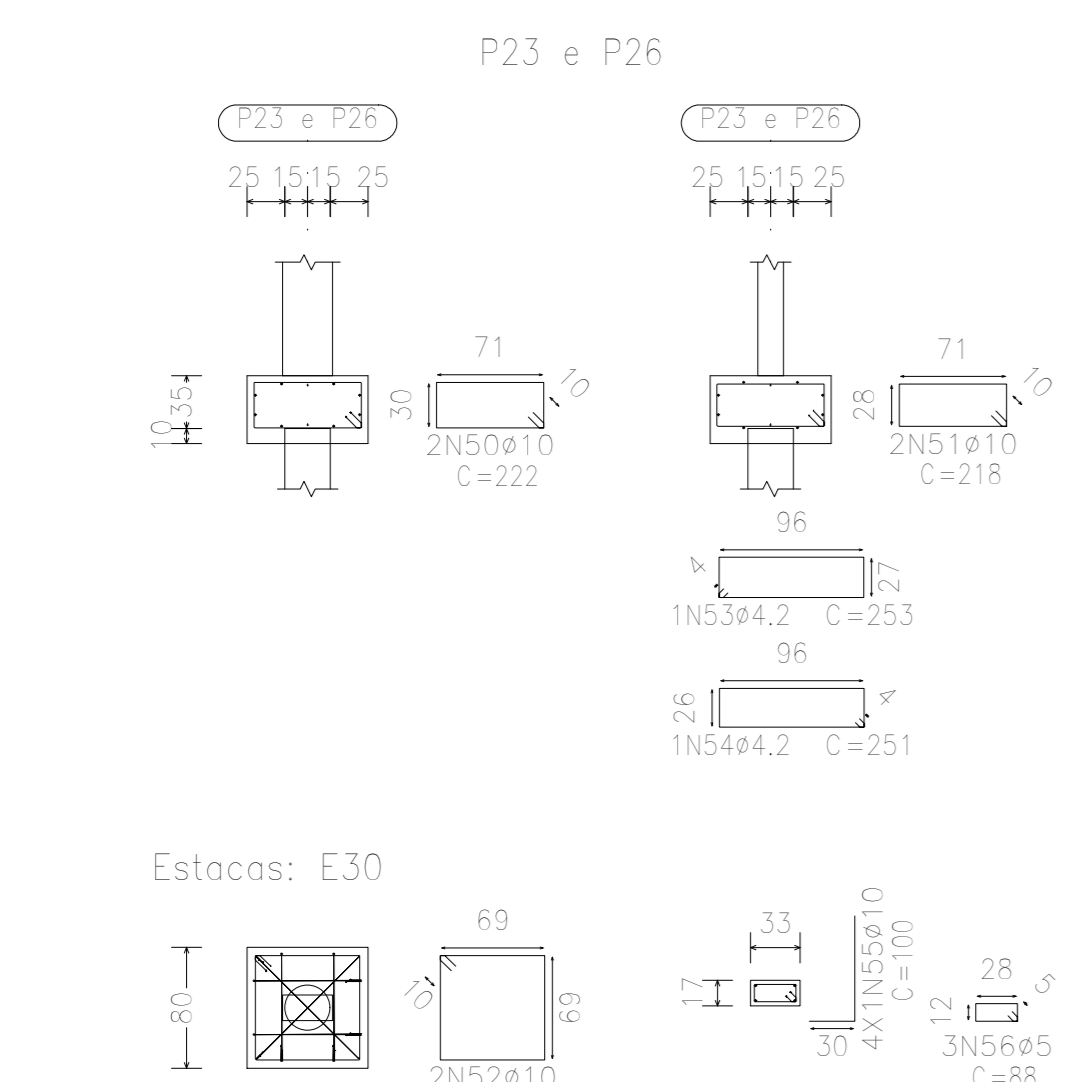
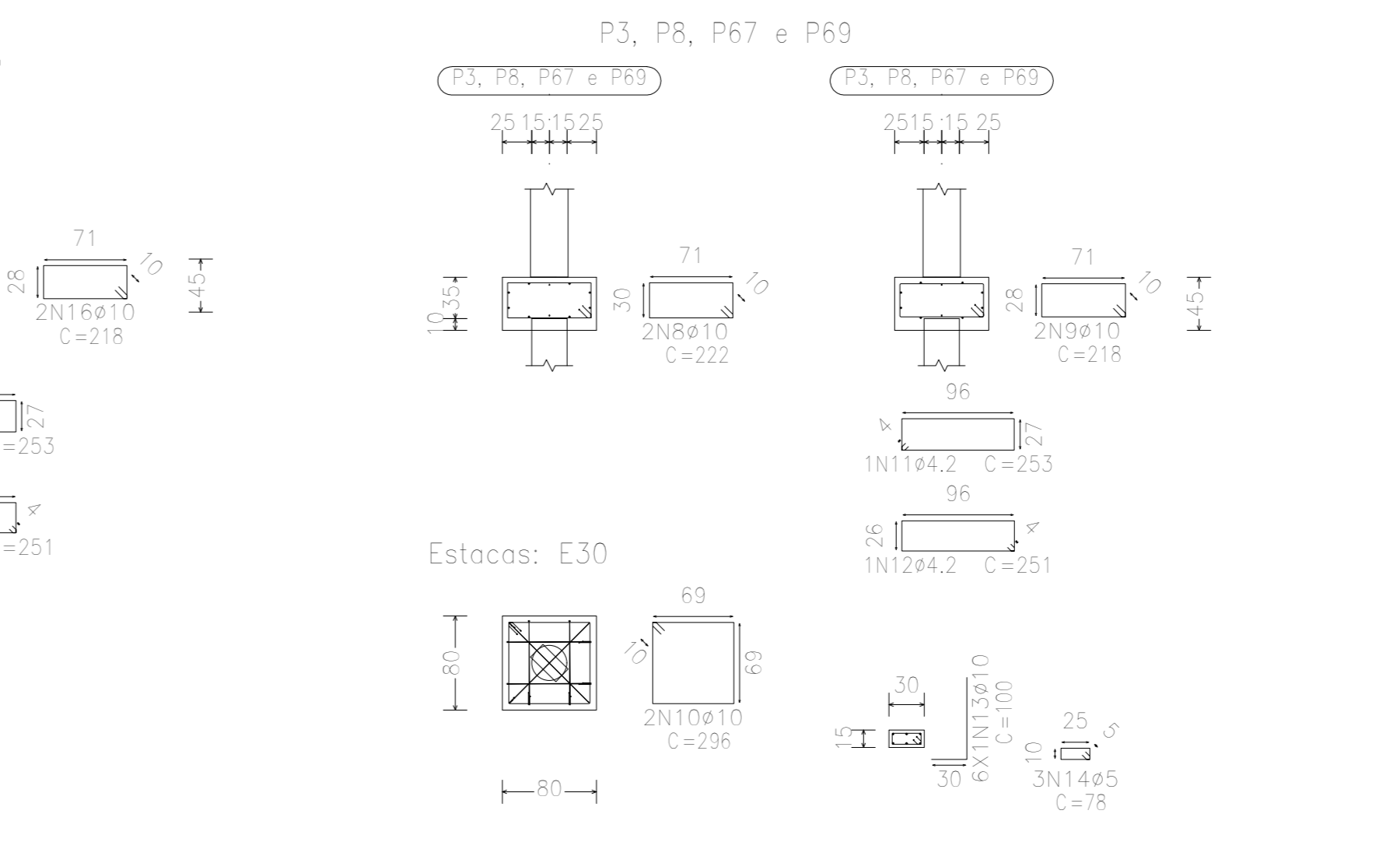
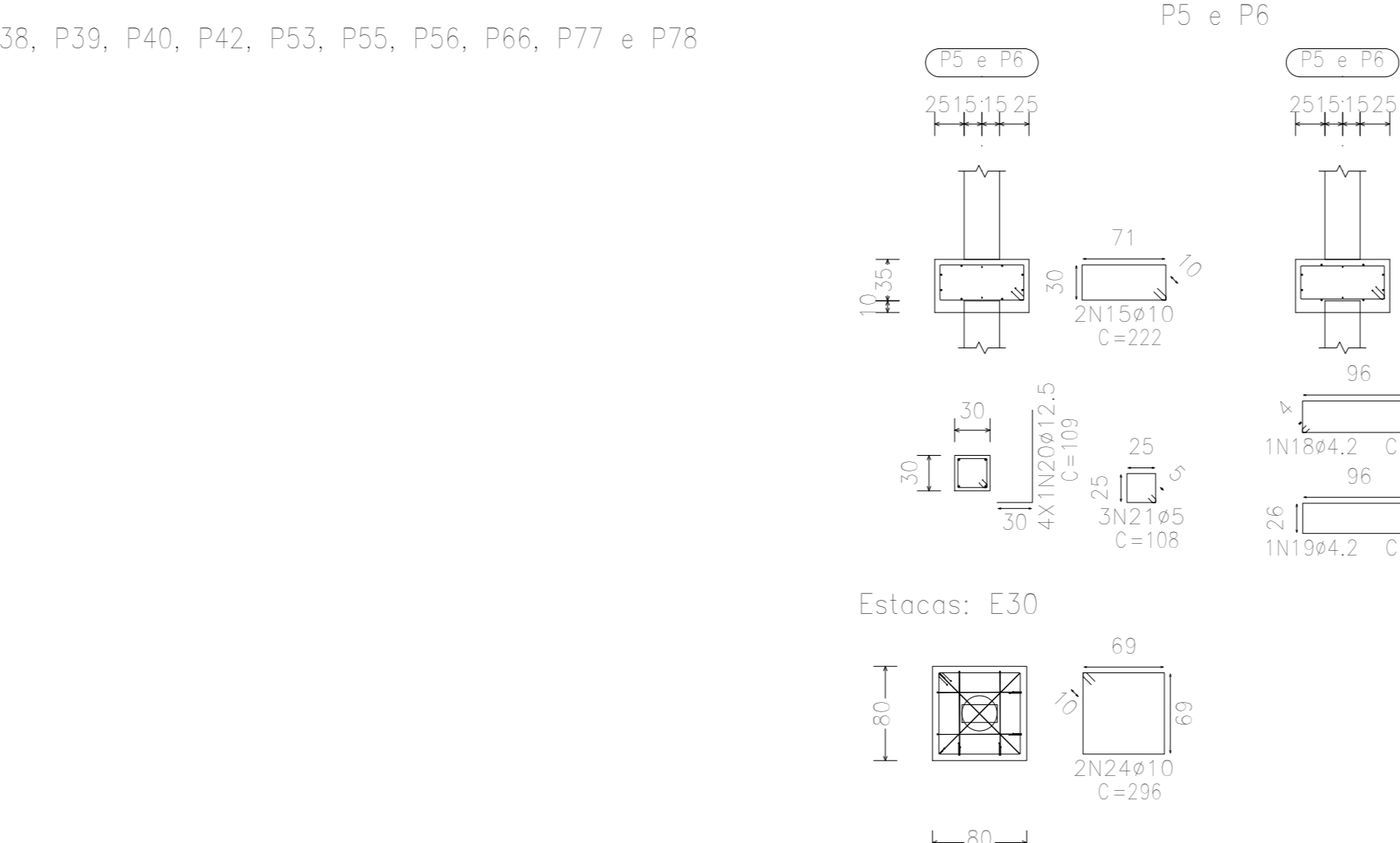
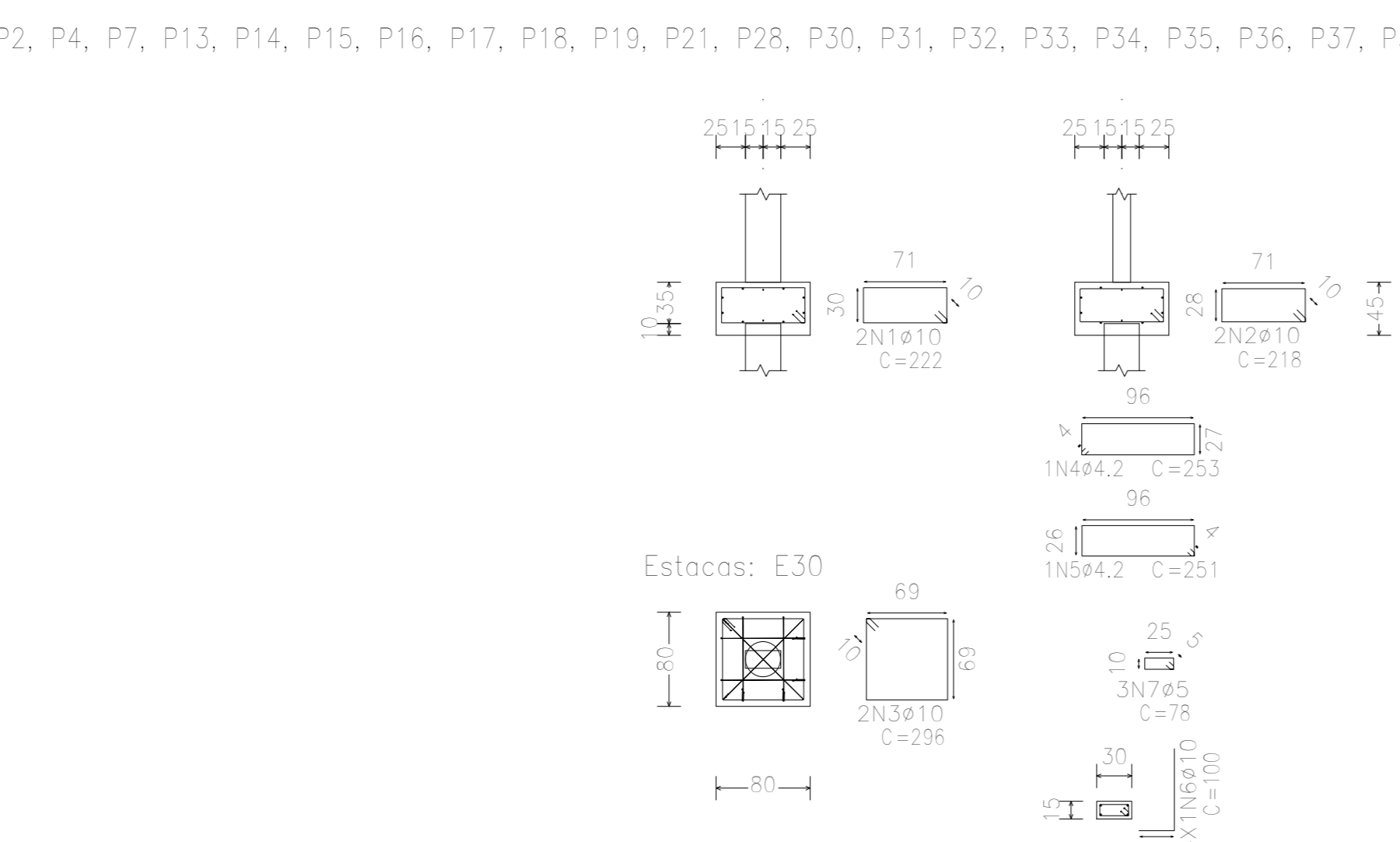
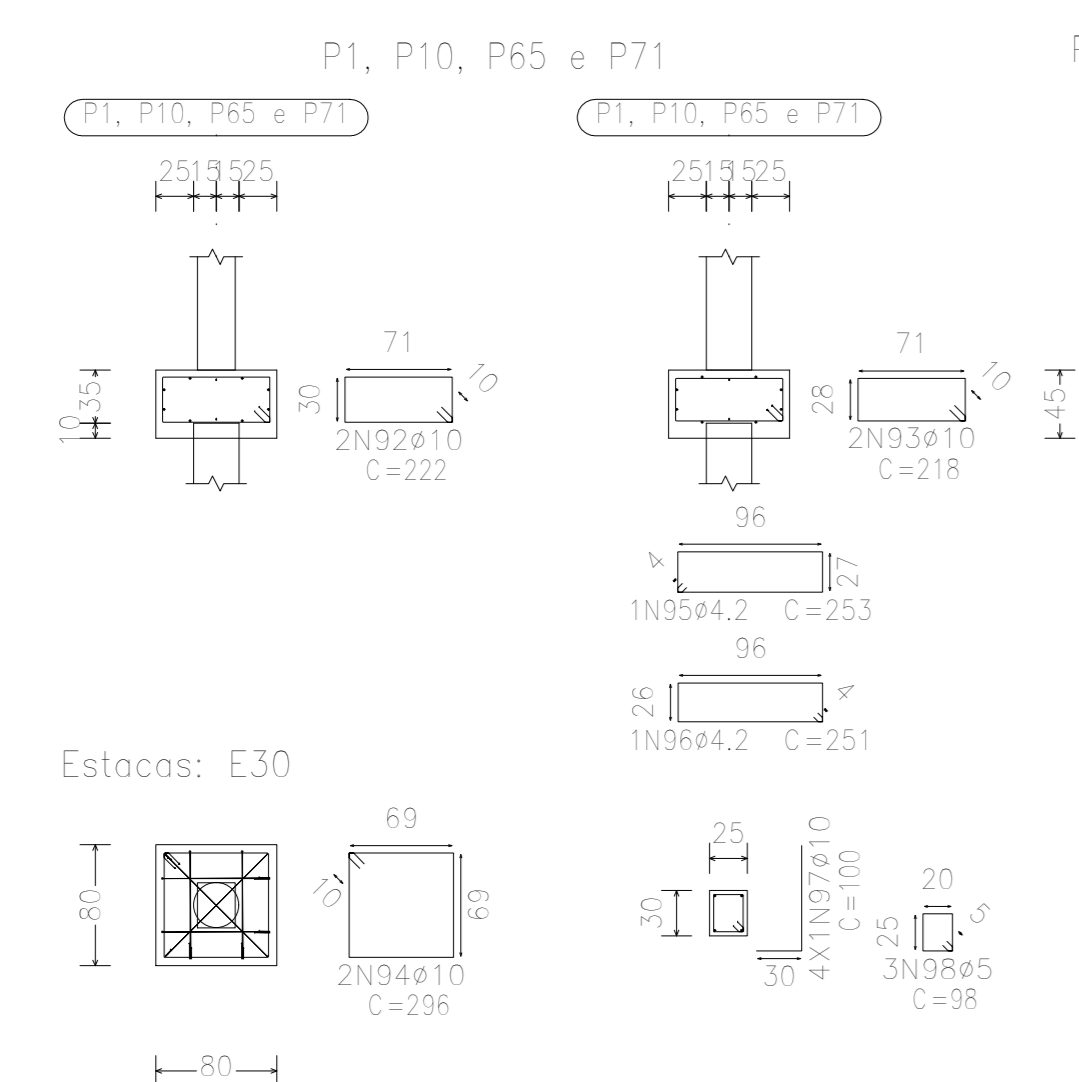


Elemento	Pos.	Diâm.	Q.	Dnh.	Ret.	Dnh.	Comp.	Comp.	Comp.	Comp.	CA-50	CA-60
		(cm)		(cm)	(cm)	(cm)	(cm)	(cm)	(cm)	(cm)	(kg)	(kg)
P7=P8=P9=P10=P11	1	Ø10	3	222	222	222	444	2,7				
P12=P13=P14=P15	1	Ø10	3	218	218	218	436	2,7				
P16=P17=P18=P19	1	Ø10	3	296	296	296	592	3,4				
P20=P21=P22=P23	1	Ø4,2	251	251	251	251	251	0,3				
P24=P25=P26=P27	1	Ø4,2	251	251	251	251	251	0,3				
P28=P29=P30=P31	1	Ø10	3	30	30	30	60	0,5				
P32=P33=P34=P35	1	Ø5	25	78	78	78	156	0,4				
<b>Totais</b>							<b>1050</b>	<b>12,7</b>			<b>1,1</b>	<b>1,1</b>
<b>Totais</b>							<b>1050</b>	<b>12,7</b>			<b>1,1</b>	<b>1,1</b>
P36=P37=P38	1	Ø10	3	222	222	222	444	2,7				
P39=P40	1	Ø10	3	218	218	218	436	2,7				
P41=P42	1	Ø10	3	296	296	296	592	3,4				
P43	1	Ø4,2	251	251	251	251	251	0,3				
P44	1	Ø4,2	251	251	251	251	251	0,3				
P45	1	Ø10	3	30	30	30	60	0,5				
P46	1	Ø5	25	78	78	78	156	0,4				
<b>Totais</b>							<b>1050</b>	<b>12,7</b>			<b>1,1</b>	<b>1,1</b>
<b>Totais</b>							<b>1050</b>	<b>12,7</b>			<b>1,1</b>	<b>1,1</b>
P47=P48	1	Ø10	3	222	222	222	444	2,7				
P49	1	Ø10	3	218	218	218	436	2,7				
P50	1	Ø10	3	296	296	296	592	3,4				
P51	1	Ø4,2	251	251	251	251	251	0,3				
P52	1	Ø4,2	251	251	251	251	251	0,3				
P53	1	Ø10	3	30	30	30	60	0,5				
P54	1	Ø5	25	78	78	78	156	0,4				
<b>Totais</b>							<b>1050</b>	<b>12,7</b>			<b>1,1</b>	<b>1,1</b>
<b>Totais</b>							<b>1050</b>	<b>12,7</b>			<b>1,1</b>	<b>1,1</b>
P55=P56	1	Ø10	3	222	222	222	444	2,7				
P57	1	Ø10	3	218	218	218	436	2,7				
P58	1	Ø10	3	296	296	296	592	3,4				
P59	1	Ø4,2	251	251	251	251	251	0,3				
P60	1	Ø4,2	251	251	251	251	251	0,3				
P61	1	Ø10	3	30	30	30	60	0,5				
P62	1	Ø5	25	78	78	78	156	0,4				
<b>Totais</b>							<b>1050</b>	<b>12,7</b>			<b>1,1</b>	<b>1,1</b>
<b>Totais</b>							<b>1050</b>	<b>12,7</b>			<b>1,1</b>	<b>1,1</b>
P63=P64	1	Ø10	3	222	222	222	444	2,7				
P65	1	Ø10	3	218	218	218	436	2,7				
P66	1	Ø10	3	296	296	296	592	3,4				
P67	1	Ø4,2	251	251	251	251	251	0,3				
P68	1	Ø4,2	251	251	251	251	251	0,3				
P69	1	Ø10	3	30	30	30	60	0,5				
P70	1	Ø5	25	78	78	78	156	0,4				
<b>Totais</b>							<b>1050</b>	<b>12,7</b>			<b>1,1</b>	<b>1,1</b>
<b>Totais</b>							<b>1050</b>	<b>12,7</b>			<b>1,1</b>	<b>1,1</b>
P71=P72	1	Ø10	3	222	222	222	444	2,7				
P73	1	Ø10	3	218	218	218	436	2,7				
P74	1	Ø10	3	296	296	296	592	3,4				
P75	1	Ø4,2	251	251	251	251	251	0,3				
P76	1	Ø4,2	251	251	251	251	251	0,3				
P77	1	Ø10	3	30	30	30	60	0,5				
P78	1	Ø5	25	78	78	78	156	0,4				
<b>Totais</b>							<b>1050</b>	<b>12,7</b>			<b>1,1</b>	<b>1,1</b>
<b>Totais</b>							<b>1050</b>	<b>12,7</b>			<b>1,1</b>	<b>1,1</b>
P79=P80	1	Ø10	3	222	222	222	444	2,7				
P81	1	Ø10	3	218	218	218	436	2,7				
P82	1	Ø10	3	296	296	296	592	3,4				
P83	1	Ø4,2	251	251	251	251	251	0,3				
P84	1	Ø4,2	251	251	251	251	251	0,3				
P85	1	Ø10	3	30	30	30	60	0,5				
P86	1	Ø5	25	78	78	78	156	0,4				
<b>Totais</b>							<b>1050</b>	<b>12,7</b>			<b>1,1</b>	<b>1,1</b>
<b>Totais</b>							<b>1050</b>	<b>12,7</b>			<b>1,1</b>	<b>1,1</b>
P87=P88	1	Ø10	3	222	222	222	444	2,7				
P89	1	Ø10	3	218	218	218	436	2,7				
P90	1	Ø10	3	296	296	296	592	3,4				
P91	1	Ø4,2	251	251	251	251	251	0,3				
P92	1	Ø4,2	251	251	251	251	251	0,3				
P93	1	Ø10	3	30	30	30	60	0,5				
P94	1	Ø5	25	78	78	78	156	0,4				
<b>Totais</b>							<b>1050</b>	<b>12,7</b>			<b>1,1</b>	<b>1,1</b>
<b>Totais</b>							<b>1050</b>	<b>12,7</b>			<b>1,1</b>	<b>1,1</b>



ESTACAS CONSIDERADAS COM ALTURA MÉDIA DE 8M, TOTALIZANDO 624M, CONSIDERANDO OS 78 BLOCOS.

Resumo Concreto	Concreto (m³)	Volume (m³)	Total
Subsolo	145,7	989	145,7
Estacas	44,0	44,0	44,0
Blocos de fundação	22,45	22,45	22,45
<b>Total</b>			<b>192,15</b>

Resumo Aço	Comp. total (kg)	Peso+10% (kg)	Total
Subsolo	145,7	989	145,7
Estacas	8,7	9	8,7
Blocos de fundação	383,0	46	383,0
<b>Total</b>	190,0	33	<b>190,0</b>

REVISÃO 00 - 30/12/2024

1 - NÃO EXISTEM CÓRREGOS, NASCENTES OU QUAISQUER OUTROS RECURSOS HÍDRICOS NO TERRENO.

2 - A EXISTÊNCIA DE POSTES, HIDRANTES, PONTOS DE ÔNIBUS, ÁRVORES OU OUTROS ELEMENTOS DO PASSAGE PÚBLICO NÃO IMPEDEM A PLENA ACESSIBILIDADE DOS PEDESTRES E DOS ACESSOS AO IMÓVEL.

**CEI AQUARELA DO SABER**

PROPRIETÁRIO: LOCAL: **JOÃO JOSÉ**  
**SENTELA, S/N**  
**BAIRRO: SANTA CRUZ**  
**CIDADE: FORQUILHINHA**  
**LOTE:**  
**QUADRA:**  
**LOTAMENTO:**

ÁREA TOTAL: **X,XXM²**

DATA: **DEZEMBRO/2024**

FRANCHA:

WITOR ROVARIAS GOMES  
 CRI: A.175028-2

CONTEÚDO: PROJETO >DET. BLOCO DE FUNDAÇÃO  
 >RESUMO DE AÇO

3126