

7106900.0000

443400.0000

443500.0000

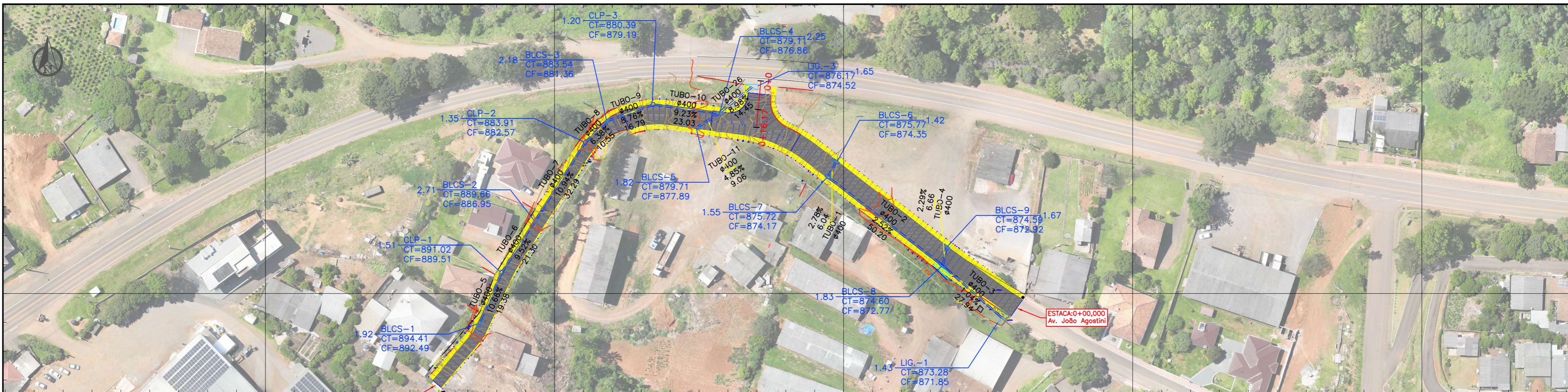
443600.0000

443700.0000

443800.0000

7106800.0000

7106800.0000



443400.0000

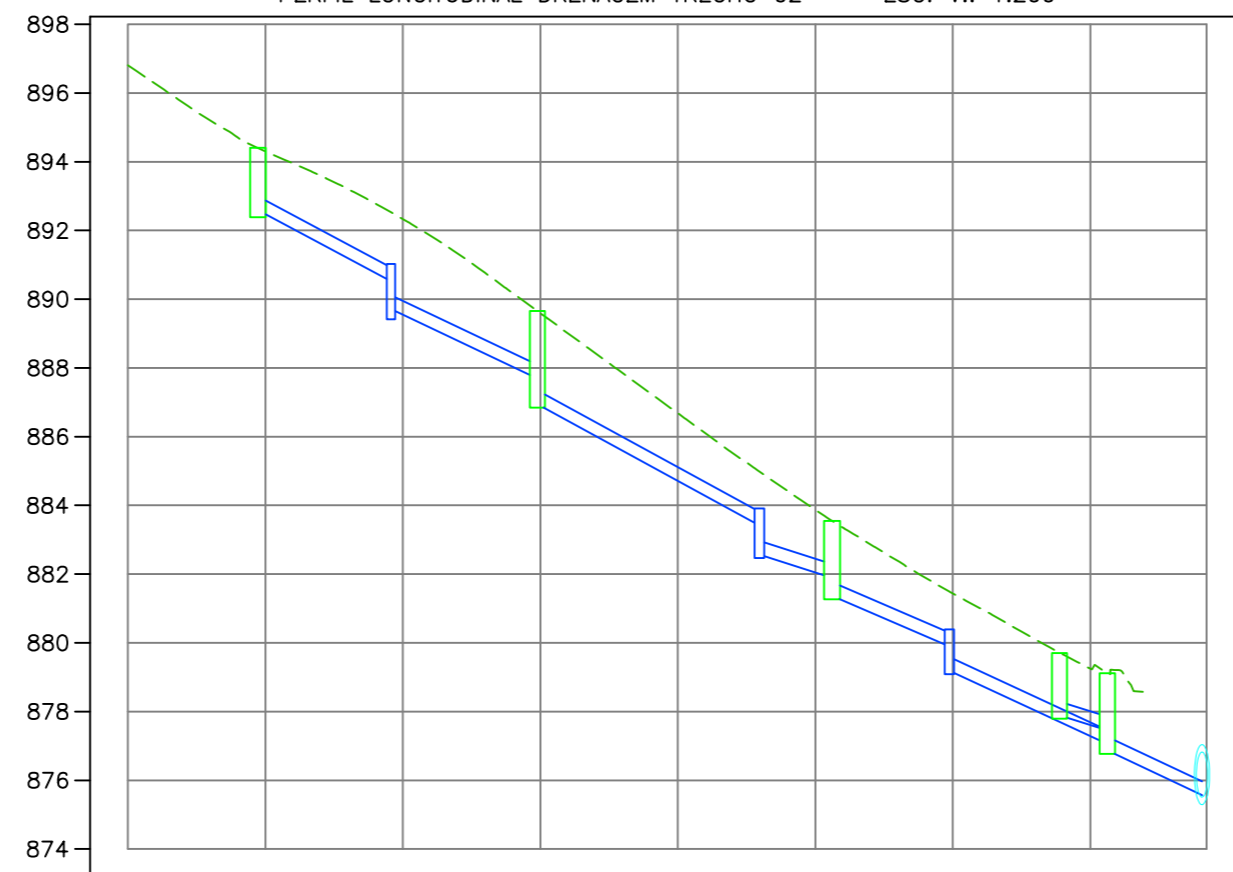
443500.0000

443600.0000

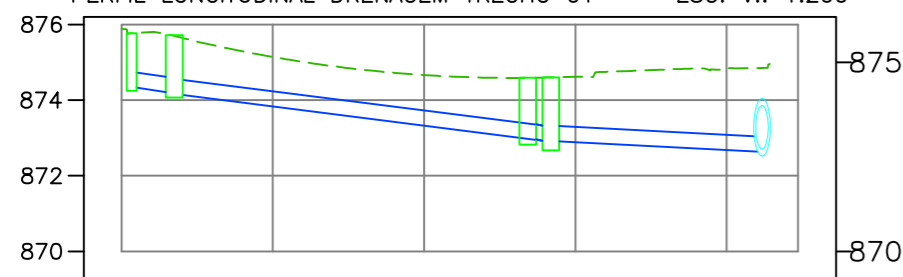
443700.0000

443800.0000

PERFIL LONGITUDINAL DRENAGEM TRECHO 02 ESC. V.: 1:200



PERFIL LONGITUDINAL DRENAGEM TRECHO 01 ESC. V.: 1:200



EXTEN.(m)	DIÂM.(mm)	DECL.(%)	TOPO	FUNDO	PROF.	IDENTIF.	ESTACA
6.04	400	2.78%	875.768	874.760	1.42	BLCS-6	???
50.22	400	2.52%	874.760	872.770	1.55	BLCS-7	???
6.66	400	2.29%	874.592	872.770	1.67	BLCS-9	???
27.95	400	1.04%	872.770	871.852	1.43	LIG.-1	???

EXTEN.(m)	DIÂM.(mm)	DECL.(%)	TOPO	FUNDO	PROF.	IDENTIF.	ESTACA
19.49	400	10.66%	894.408	892.489	1.92	BLCS-1	???
21.40	400	9.52%	891.023	889.513	1.51	CLP-1	???
32.48	400	10.94%	889.660	886.946	2.71	BLCS-2	???
10.57	400	6.38%	883.913	882.567	1.35	CLP-2	???
16.86	400	8.76%	883.544	881.365	2.18	BLCS-3	???
23.129.07	400	9.23%	880.393	879.189	1.20	CLP-3	???
14.51	400	8.98%	879.706	879.112	1.82	BLCS-5	???
			879.890	876.864	2.25	BLCS-4	???
			876.166	874.516	1.65	LIG.-3	???

TABELA DE ESTRUTURAS DA REDE REDE-DRENAGEM				TABELA DE TUBOS DA REDE REDE-DRENAGEM					
NOME	COTAS	PROFUNDIDADE (m)	COORDENADAS	TUBO	DN (m)	COMPRIMENTO (m)	DECLIVIDADE (%)	ESTRUTURA MONTANTE	ESTRUTURA JUSANTE
BLCS-1	CT= 894.41 CF= 892.49	1.92	N:7106789.5889 E:443473.9373	TUBO-1	0.40	6.040	2.78%	BLCS-6	BLCS-7
BLCS-2	CT= 889.66 CF= 886.95	2.71	N:7106825.2003 E:443493.3363	TUBO-2	0.40	50.204	2.52%	BLCS-7	BLCS-8
BLCS-3	CT= 883.54 CF= 881.36	2.18	N:7106859.7509 E:443518.2964	TUBO-3	0.40	27.944	1.04%	BLCS-8	LIG.-1
BLCS-4	CT= 879.11 CF= 876.86	2.25	N:7106862.4564 E:443556.9249	TUBO-4	0.40	6.661	2.29%	BLCS-9	BLCS-8
BLCS-5	CT= 879.71 CF= 877.89	1.82	N:7106857.4786 E:443549.3585	TUBO-5	0.40	19.379	10.66%	BLCS-1	CLP-1
BLCS-6	CT= 875.77 CF= 874.35	1.42	N:7106845.6367 E:443597.4524	TUBO-6	0.40	21.299	9.52%	CLP-1	BLCS-2
BLCS-7	CT= 875.72 CF= 874.17	1.55	N:7106840.2963 E:443594.6313	TUBO-7	0.40	32.291	10.94%	BLCS-2	CLP-2
BLCS-8	CT= 874.60 CF= 872.77	1.83	N:7106809.5973 E:443634.3558	TUBO-8	0.40	10.553	6.38%	CLP-2	BLCS-3
BLCS-9	CT= 874.59 CF= 872.92	1.67	N:7106816.1522 E:443635.5414	TUBO-9	0.40	16.791	8.76%	BLCS-3	CLP-3
CLP-1	CT= 891.02 CF= 889.51	1.51	N:7106807.3104 E:443481.7779	TUBO-10	0.40	23.026	9.23%	CLP-3	BLCS-4
CLP-2	CT= 883.91 CF= 882.57	1.35	N:7106852.4260 E:443510.6991	TUBO-11	0.40	9.057	4.85%	BLCS-5	BLCS-4
CLP-3	CT= 880.39 CF= 879.19	1.20	N:7106865.4441 E:443534.0933	TUBO-26	0.40	14.447	8.98%	BLCS-4	
LIG-1	CT= 873.28 CF= 871.85	1.43	N:7106791.1138 E:443655.3137						
LIG-3	CT= 876.17 CF= 874.52	1.65	N:7106871.4765 E:443568.2105						

RELATÓRIO DE QUANTITATIVO			
ITEM	DESCRIÇÃO	QUANT.	UN.
1.1	BSTC400	238,00	m
1.2	BOCA DE LOBO SIMPLES	09	un
1.3.1	VOL ESCAVACAO BSTC400	304,25	m3
1.3.2	VOL LASTRO BRITA BSTC400	19,01	m3
1.3.4	REATERRO ESCAVACAO BSTC400	264,88	m3
1.4	CAIXA DE LIGAÇÃO E PASSAGEM	03	Un
1.5	LIGAÇÃO EM REDE EXISTENTE	02	Un

LEGENDA

- Bueiro Tubular
- Boca de lobo
- Caixa Ligação e Passagem
- Ligação a rede existente
- Boca de saída

Sistema SIRGAS 2000 - UTM zona 22 S
Altímetria Ortométrica - hgeoBITURUNA

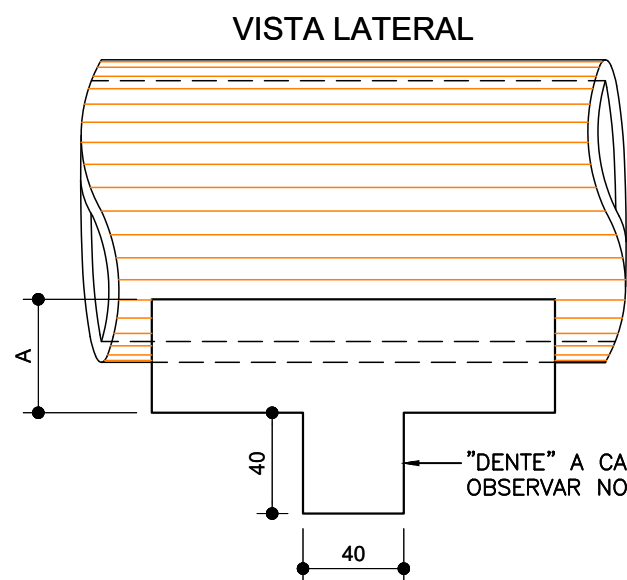
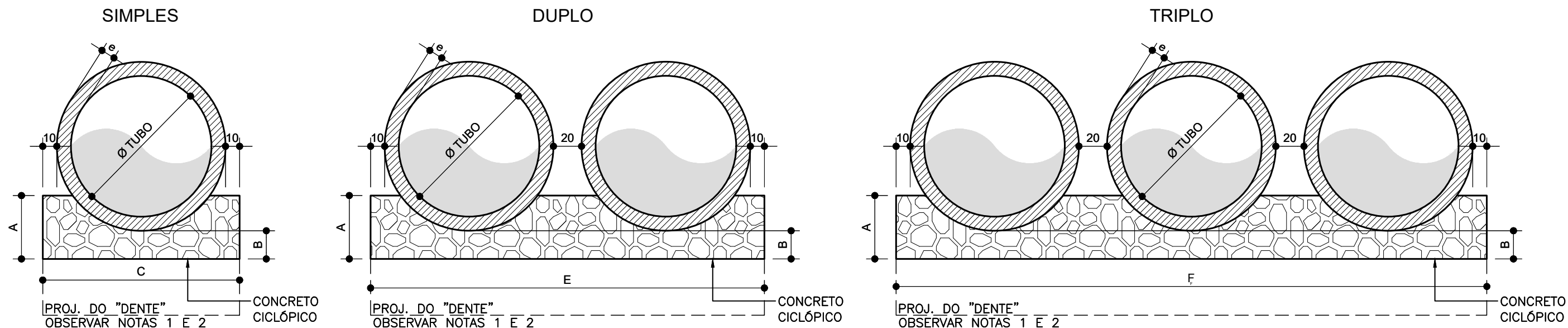
Orgão:
Prefeitura Municipal de Bituruna - PR

Luiz Renato Friedrich de Ramos
Engenheiro Civil
CREA/PR -168233/D

Título: Projeto Drenagem
Rua: Avenida João Agostini
Fase: Projeto Executivo
Referência: Av_João_Agostini_R0

Escala: 1:1000
Data: Agost./2025
Folha: A3
Localização: Bituruna - PR

BERÇOS E DENTES PARA ASSENTAMENTO DE BUEIROS TUBULARES



DIMENSIONAMENTO						
DIÂMETRO (Ø cm)	A	B	C	E	F	e
40	20	10	69	-	-	4.5
60	25	10	92	-	-	6.0
80	35	15	117	-	-	8.0
100	45	20	140	280	420	10.0
120	55	25	160	330	495	12.5
150	68	30	196	402	603	15.5
200	90	40	248	508	762	17.0

TUBOS - REJUNTAMENTO			
DIÂMETRO (Ø cm)	ARGAMASSA: CIMENTO:AREIA 1:4 (m³)		
	SIMPLES	DUPLO	TRIPLO
40	0.0024	-	-
60	0.0047	-	-
80	0.0084	-	-
100	0.0132	0.0263	0.0395
120	0.0199	0.0398	0.0597
150	0.0307	0.0614	0.0921
200	0.0434	0.0867	0.1301

DENTES - QUANTIDADES UNITÁRIAS			
DIÂMETRO (Ø cm)	CONCRETO (m³)		
	SIMPLES	DUPLO	TRIPLO
40	0.110	-	-
60	0.147	-	-
80	0.187	-	-
100	0.224	0.448	0.672
120	0.256	0.512	0.768
150	0.314	0.627	0.941
200	0.397	0.794	1.190

BERÇOS - QUANTIDADES POR METRO LINEAR						
DIÂMETRO (Ø cm)	SIMPLES		DUPLO		TRIPLO	
	CONCRETO (m³)	FORMAS (m²)	CONCRETO (m³)	FORMAS (m²)	CONCRETO (m³)	FORMAS (m²)
40	0.110	0.40	-	-	-	-
60	0.169	0.50	-	-	-	-
80	0.300	0.70	-	-	-	-
100	0.460	0.90	0.920	0.90	1.380	0.90
120	0.633	1.10	1.321	1.10	1.982	1.10
150	0.940	1.36	1.948	1.36	2.922	1.36
200	1.559	1.80	3.226	1.80	4.839	1.80

OBSERVAÇÕES:

- OS DENTES DEVERÃO SER CONSTRUÍDOS EM TODOS OS BUEIROS, CUJA DECLIVIDADE DE INSTALAÇÃO SEJA SUPERIOR A 5% E ESPAÇADOS A CADA 5m, NA PROJEÇÃO HORIZONTAL;
- TODOS OS BUEIROS DEVERÃO SER EXECUTADOS COM BERÇO;
- UTILIZAR NOS BERÇOS CONCRETO CICLÓPICO $f_{ck} \geq 15MPa$;
- DIMENSÕES EM cm;
- ESCALA 1:30.

REVISÕES:

- REVISADAS AS ESPESSURAS (e) DOS TUBOS, DE ACORDO COM A NORMA ABNT-NBR 8890:2020.

CONTEÚDO DESTA PRANCHA

BERÇOS E DENTES PARA ASSENTAMENTO DE BUEIROS TUBULARES

ÁLBUM/DISPOSITIVO

OBRAS DE ARTE CORRENTE

ARQUIVO

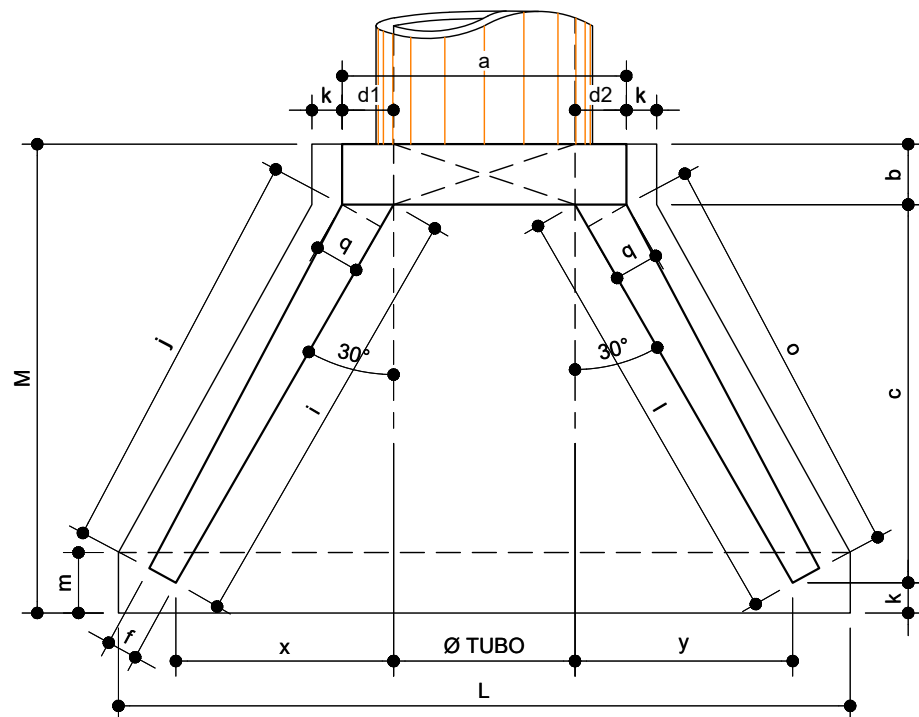
DER-PR-ALBUM-TIPO_OA

FOLHA

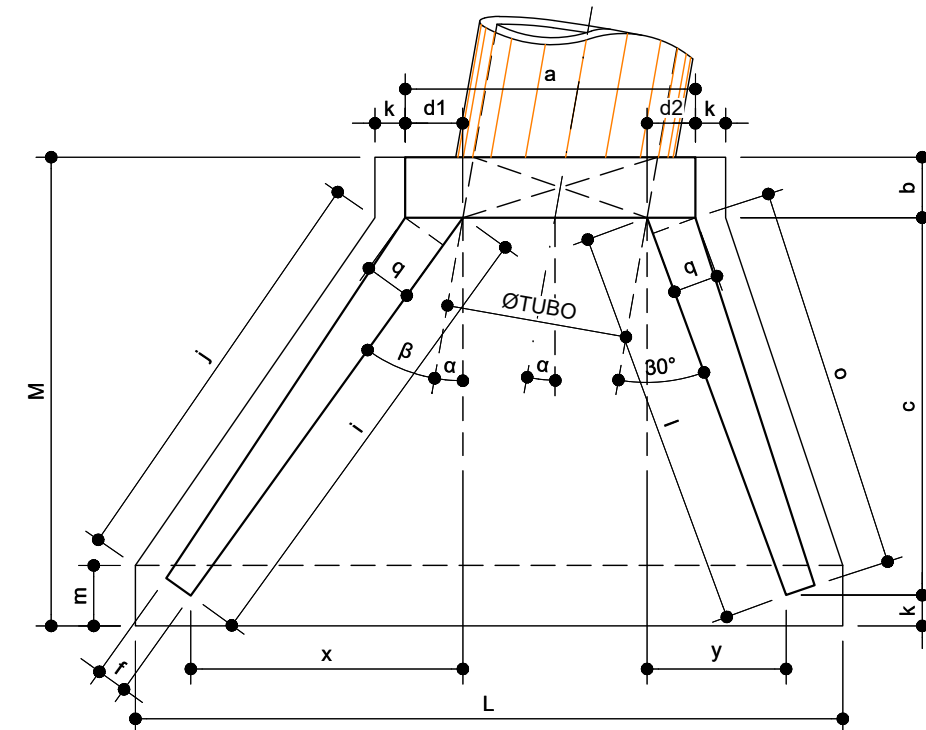
OA-01

BOCA DE BUEIROS SIMPLES TUBULARES, DE CONCRETO - NORMAIS E ESCONSOS

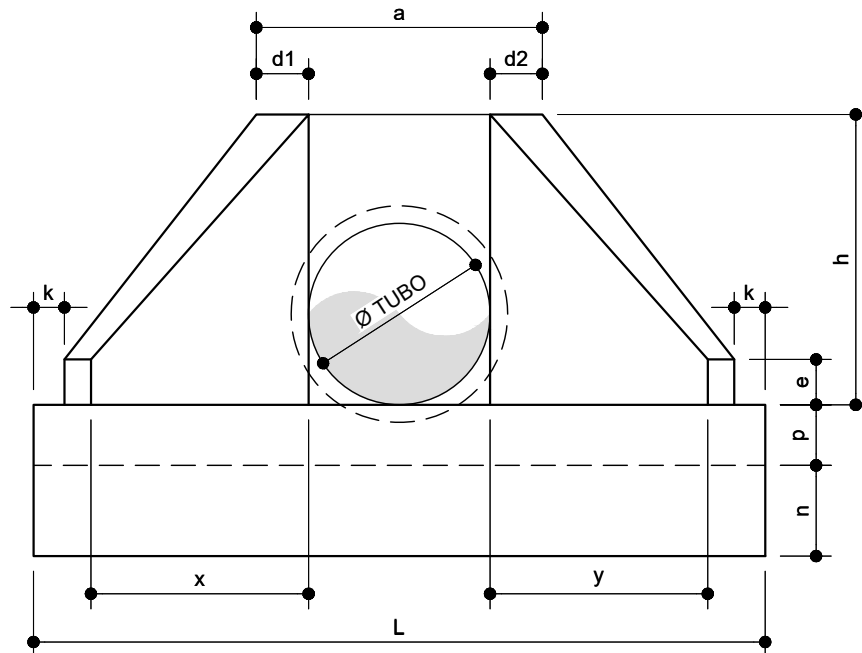
PLANTA PARA BUEIRO NORMAL



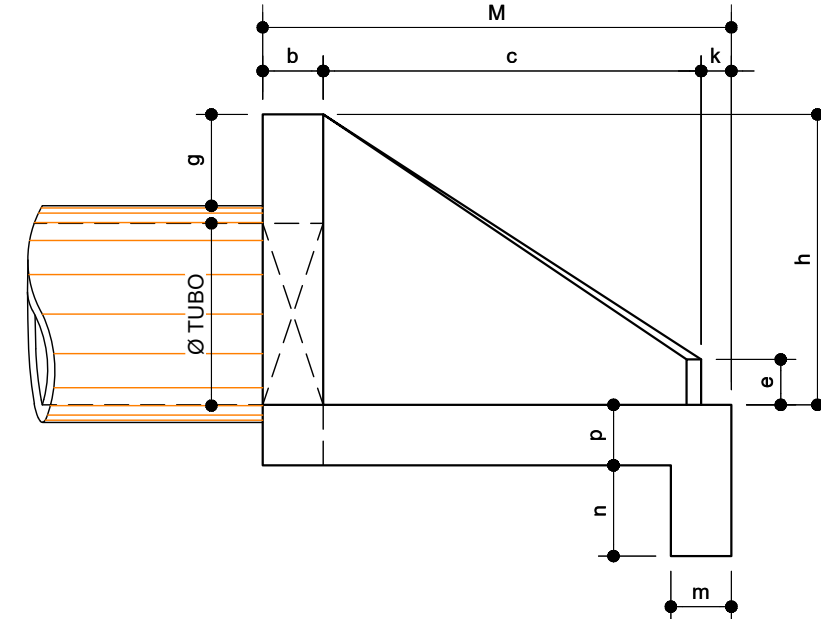
PLANTA PARA BUEIRO ESCONSO



VISTA FRONTAL



VISTA LATERAL



OBSERVAÇÕES:

- 1- UTILIZAR CONCRETO CICLÓPICO $f_{ck} \geq 15MPa$;
- 2- CONCRETO $f_{ck} \geq 20MPa$;
- 3- ESCALA 1:25.

CONTEÚDO DESTA PRANCHA

BOCA DE BUEIROS SIMPLES TUBULARES, DE CONCRETO - NORMAIS E ESCONSOS - FORMAS

ÁLBUM/DISPOSITIVO

OBRAS DE ARTE CORRENTE

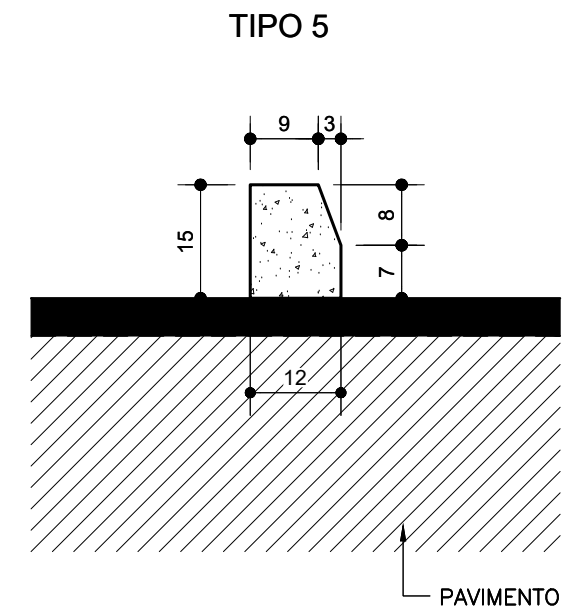
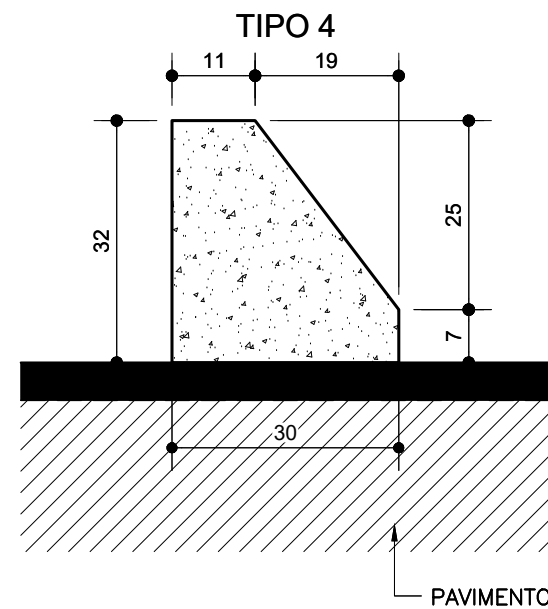
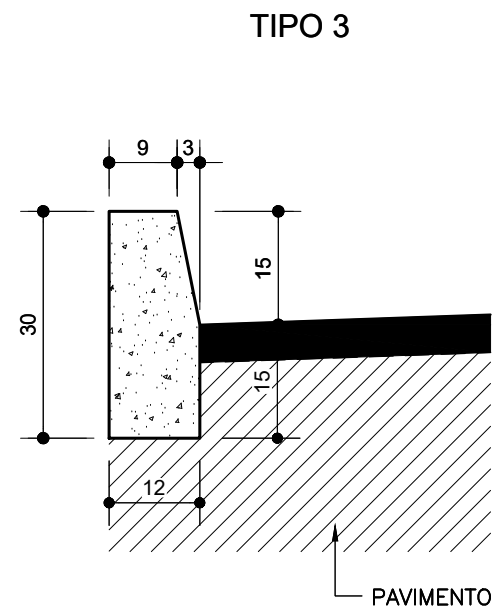
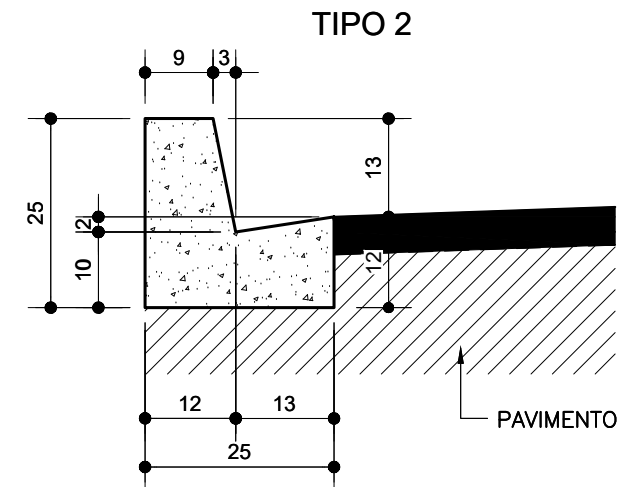
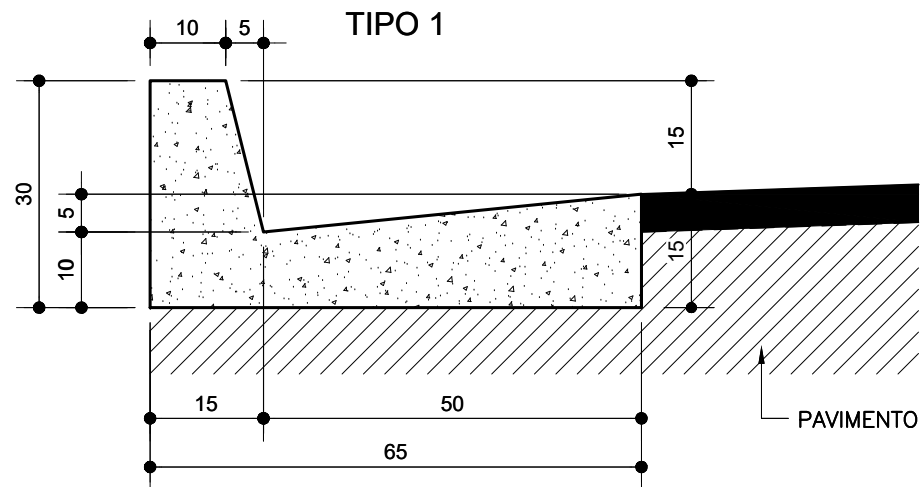
ARQUIVO

DER-PR-ALBUM-TIPO_OA

FOLHA

OA-02

MEIOS-FIOS, DE CONCRETO, INTRANSPONÍVEIS



CONSUMOS MÉDIOS (POR METRO DE MEIO-FIO)					
MATERIAIS	1	2	3	4	5
CONCRETO $f_{ck} \geq 20\text{Mpa}$ (m^3)	0,103	0,042	0,034	0,072	0,017
ESCAVAÇÃO EM SOLO EVENTUAL (m^3)	0,098	0,030	0,018	-	-

OBSERVAÇÕES:

- 1- DIMENSÕES EM cm;
- 2- CONCRETO, $f_{ck} \geq 20\text{Mpa}$;
- 3- AS QUANTIDADES DE FORMAS INDICADAS, APLICAM-SE AOS CASOS DE MEIOS-FIOS MOLDADOS "IN LOCO", POR PROCESSO CONVENCIONAL;
- 4- MEIOS-FIOS PRÉ MOLDADOS SERÃO ASSENTADOS SOBRE LASTRO DE BRITA, COM 10cm DE ESPESSURA.

CONTEÚDO DESTA PRANCHA

MEIOS-FIOS, DE CONCRETO, INTRANSPONÍVEIS

ÁLBUM/DISPOSITIVO

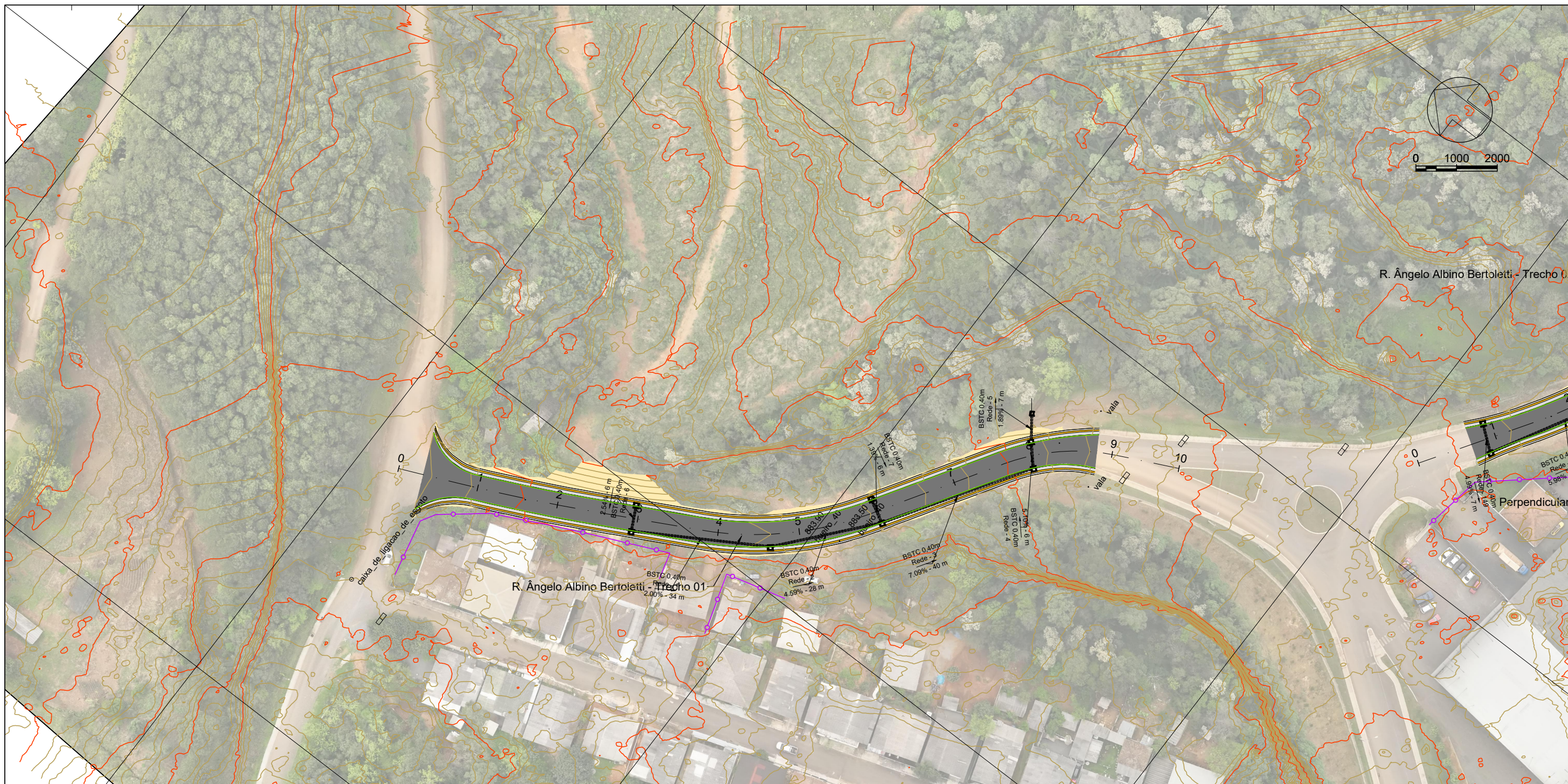
OBRAS COMPLEMENTARES

ARQUIVO

DER-PR-ALBUM-TIPO_OC

FOLHA

OC-01



R. Angelo Albino Bertoletti - Trecho 01	BSTC 0,40m	BSTC 0,60m	BSTC 0,80m	BSTC 1,00m	BSTC 1,20m	BSTC 1,50m	BDTC 1,50m	Escavação (m³)	Reaterro (m³)	Escoramento (m²)	BLS-Alvenaria	Boca de BSTC 0,60m	Boca de BSTC 1,50m	Boca de BDTC 1,50m	POÇO DE QUEDA SIMPLES	CL - Alvenaria D=1,00
R. Angelo Albino Bertoletti - Trecho 01	127,3	0	0	0	0	0	0	157,508	141,511	22,326	7	1	0	0	0	0

LEGENDA

- BUEIRO SIMPLES
- BOCA DE BUEIRO
- BOCA DE LOBO SIMPLES
- POÇO DE VISITA
- CAIXA COL. DE SARJETA
- Meio Fio - Tipo 3

Sistema SIRGAS 2000 - UTM zona 22 S
Altímetria Ortométrica - hgeoHNOR_IMBITUBA

Órgão:
Prefeitura Municipal de Bituruna - PR

Luiz Renato Friedrich de Ramos
Engenheiro Civil
CREA/PR-168233/D

Título: Projeto de Drenagem

Rua: R. Angelo Albino Bertoletti - Trecho 01

Fase: Projeto Executivo

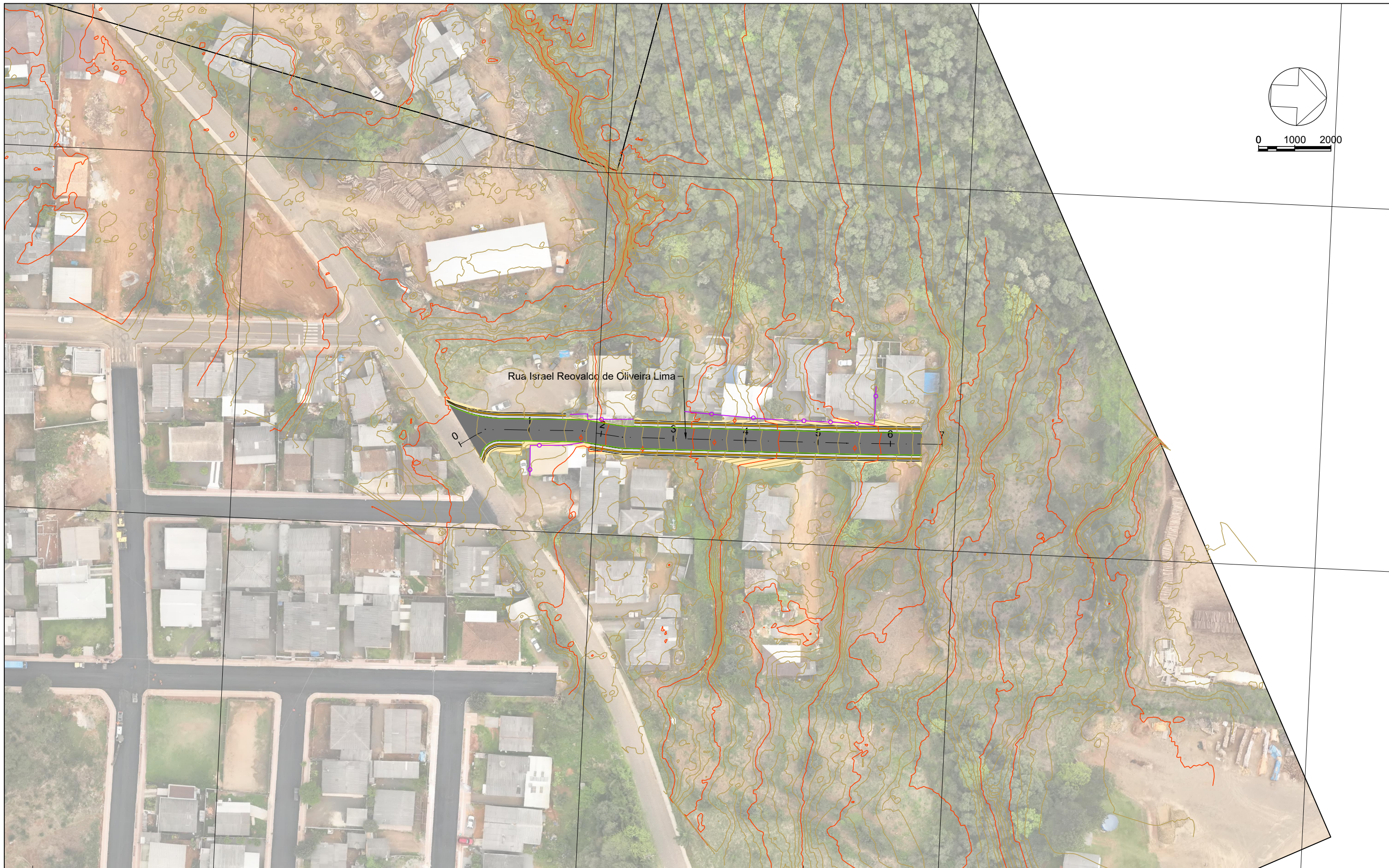
Referência: OE-BIT-IMP-A3-DR-01-R0

Localização: Bituruna - PR

Escala: 1:1000

Data: Jul./2025

Folha: A3



446100.0000

LEGENDA		BUEIRO SIMPLES		Meio Fio - Tipo 3	Órgão:	Prefeitura Municipal de Bituruna - PR	Título:	Projeto de Drenagem	Escala:	1:1000
		BOCA DE BUEIRO		Referência:	OE-BIT-IMP-A3-DR-04-R0	Data:	Jul./2025			
		BOCA DE LOBO SIMPLES		Localização:	Bituruna - PR	Folha:	A3			
		POÇO DE VISITA								
		CAIXA COL. DE SARJETA								
Sistema SIRGAS 2000 - UTM zona 22 S Altimétria Ortométrica - hgeoHNOR_IMBITUBA					Engenheiro Civil Luiz Renato Friedrich de Ramos CREA/PR-168233/D	Fase: Projeto Executivo				

445600.0000

445700.0000

445800.0000

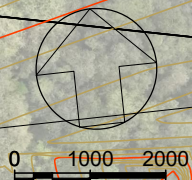
7107900.0000

7107800.0000

7107900.0000

7107800.0000

7107700.0000



445500.0000

445600.0000

445700.0000

445800.0000

LEGENDA		BUEIRO SIMPLES		Meio Fio - Tipo 3
		BOCA DE BUEIRO		
		BOCA DE LOBO SIMPLES		
		POÇO DE VISITA		
		CAIXA COL. DE SARJETA		

Orgão:
Prefeitura Municipal de Bituruna - PR

Luiz Renato Friedrich de Ramos
Engenheiro Civil
CREA/PR-168233/D

Sistema SIRGAS 2000 - UTM zona 22 S
Altímetria Ortométrica - hgeoHNOR_IMBITUBA

Título: Projeto de Drenagem
Rua: Paralela a R. Francisco Sandi
Fase: Projeto Executivo
Referência: OE-BIT-IMP-A3-DR-05-R0

Escala: 1:1000
Data: Jul./2025
Folha: A3
Localização: Bituruna - PR



445900.0000

LEGENDA	BUEIRO SIMPLES	Meio Fio - Tipo 3	Órgão:	Título: Projeto de Drenagem		Escala:
	BOCA DE BUEIRO		Prefeitura Municipal de Bituruna - PR	Rua: Perpendicular a R. Olvia Ortigara Ganzer		1:1000
	BOCA DE LOBO SIMPLES					Data:
	POÇO DE VISITA			Fase: Projeto Executivo		Jul./2025
CAIXA COL. DE SARJETA				Referência: OE-BIT-IMP-A3-DR-06-R0	Folha: A3	
				Localização: Bituruna - PR		
Sistema SIRGAS 2000 - UTM zona 22 S Altimétria Ortométrica - hgeoHNOR_IMBITUBA			Luiz Renato Friedrich de Ramos Engenheiro Civil CREA/PR-168233/D			



	BSTC 0,40m	BSTC 0,60m	BSTC 0,80m	BSTC 1,00m	BSTC 1,20m	BSTC 1,50m	BDTC 1,50m	Escavação (m³)	Reaterro (m³)	Escorame nto (m²)	BLS- Alvenaria	Boca de BSTC 0,60m	Boca de BSTC 1,50m	Boca de BDTC 1,50m	POÇO DE QUEDA SIMPLES	CL - Alvenaria D=1,00
Continuação da R. Giacomo Lopedote	25,2	0	0	0	0	0	0	16,312	13,146	0	2	0	0	0	0	1

446000.0000
445900.0000
445800.0000
445700.0000

7107400.0000
7107500.0000
7107600.0000
7107400.0000

LEGENDA

- BUEIRO SIMPLES
- BOCA DE BUEIRO
- BOCA DE LOBO SIMPLES
- POÇO DE VISITA
- CAIXA COL. DE SARJETA

Meio Fio - Tipo 3

Órgão:
Prefeitura Municipal de Bituruna - PR

Luiz Renato Friedrich de Ramos
Engenheiro Civil
CREA/PR-168233/D

Título: Projeto de Drenagem

Rua: Continuação da R. Giacomo Lopedote

Fase: Projeto Executivo

Referência: OE-BIT-IMP-A3-DR-07-R0

Localização: Bituruna - PR

Escala: 1:1000

Data: Jul./2025

Folha: A3

Sistema SIRGAS 2000 - UTM zona 22 S
Altímetria Ortométrica - hgeoHNOR_IMBITUBA



445700.0000

L E G E N D A		BUEIRO SIMPLES		Meio Fio - Tipo 3	Orgão: Prefeitura Municipal de Bituruna - PR	Título: Projeto de Drenagem	Escala: 1:1000
		BOCA DE BUEIRO				Rua: Paralela a R. Francisco Sandi	Data: Jul./2025
		BOCA DE LOBO SIMPLES					Folha: A3
		POÇO DE VISITA				Fase: Projeto Executivo	
	CAIXA COL. DE SARJETA				Referência: OE-BIT-IMP-A3-DR-08-R0	Localização: Bituruna - PR	
Sistema SIRGAS 2000 - UTM zona 22 S Altimétria Ortométrica - hgeoHNOR_IMBITUBA							