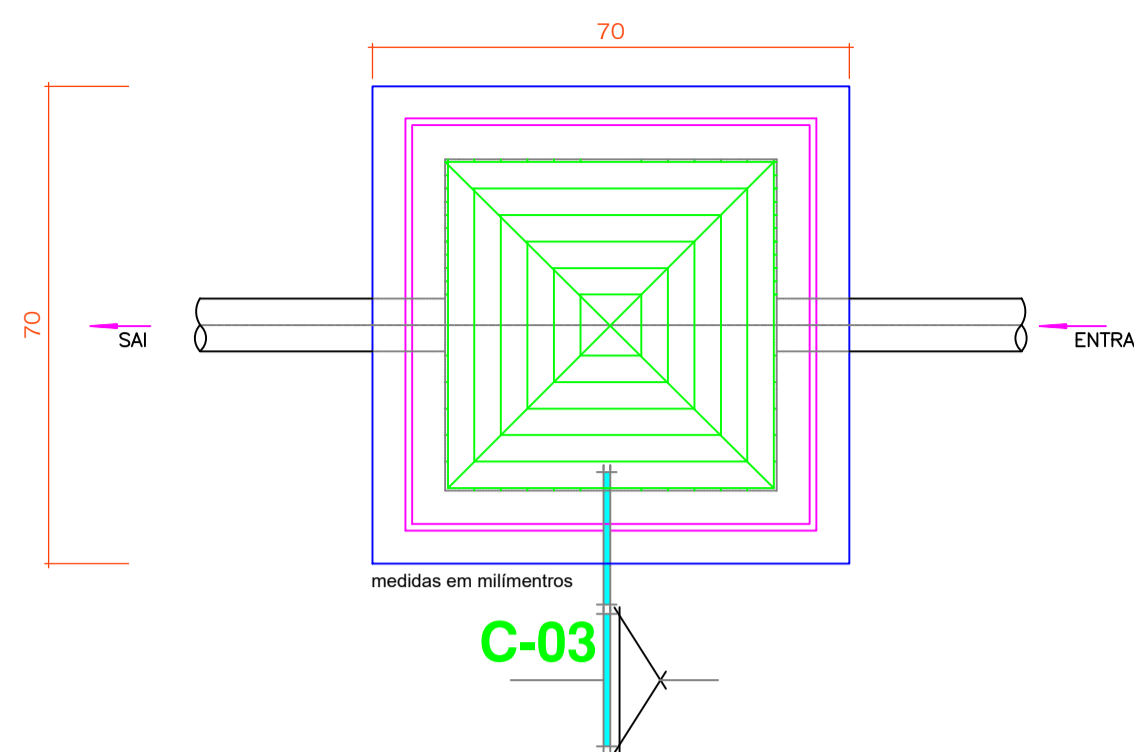
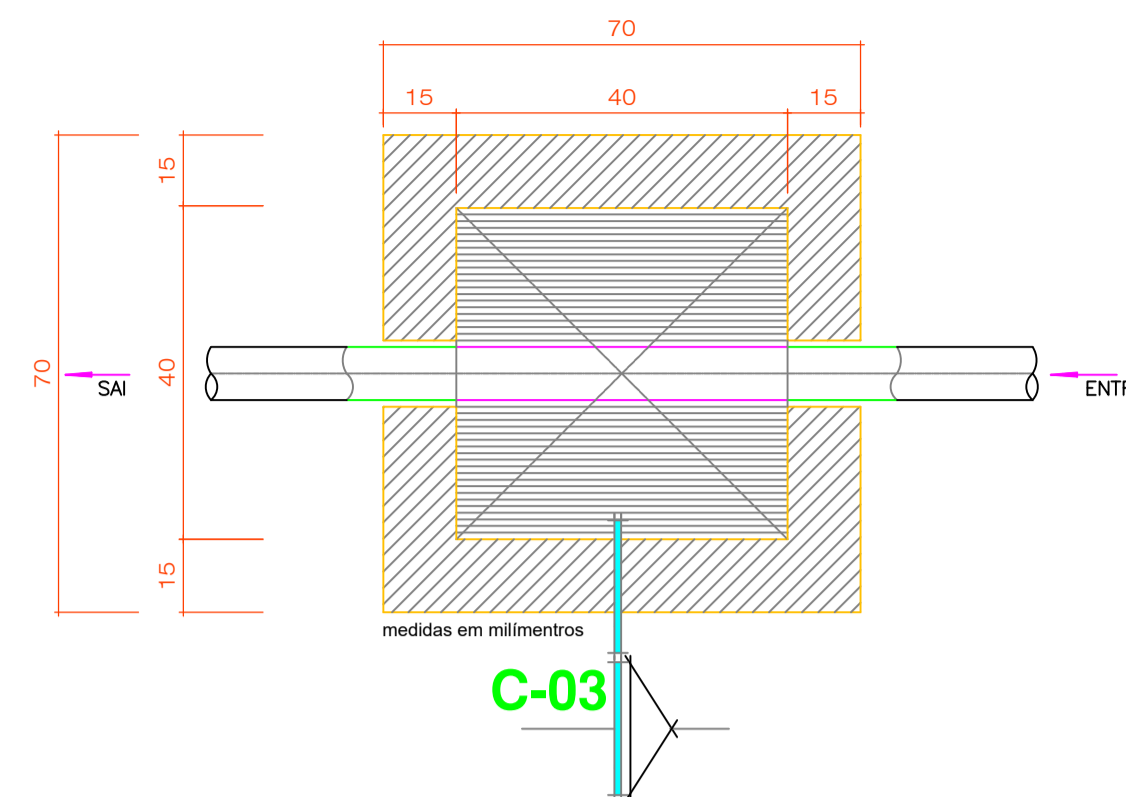


CORTE C-03
CAIXA DE INSPEÇÃO
SEM ESCALA

DETALHE ESQUEMÁTICO CAIXA COLETORA/INSPEÇÃO



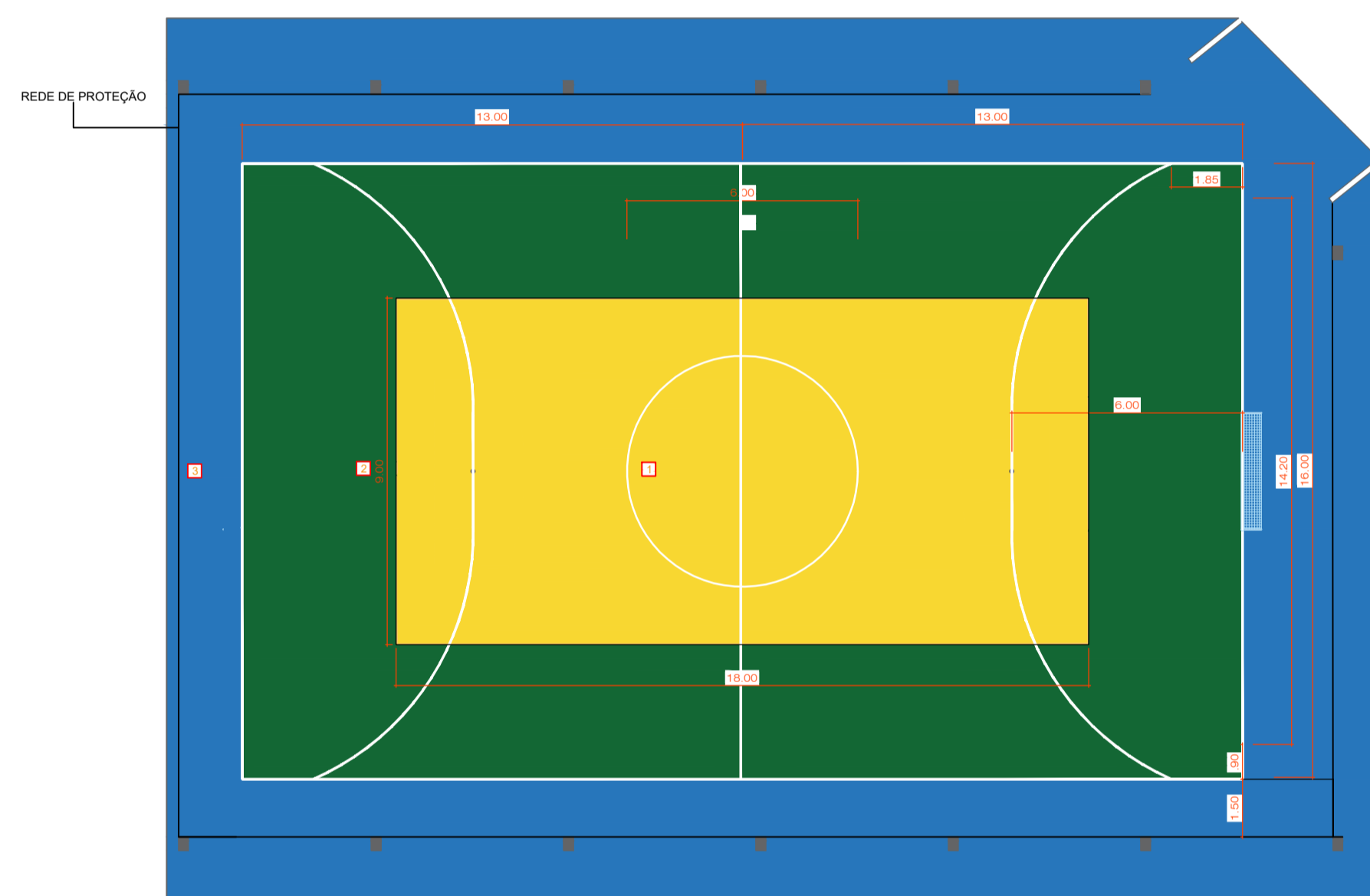
VISTA SUPER
CAIXA DE INSPEÇÃO
SEM ESCALA



PLANTA BAIXA
CAIXA DE INSPEÇÃO
SEM ESCALA

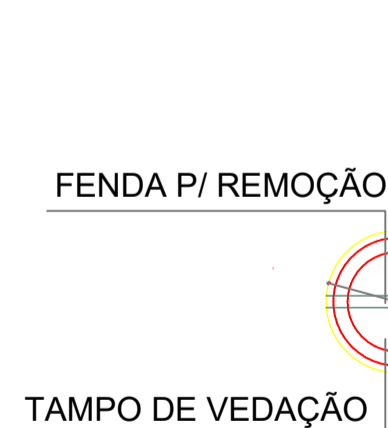


PLANTA BAIXA ESGOTO PLUVIAL
Esc.

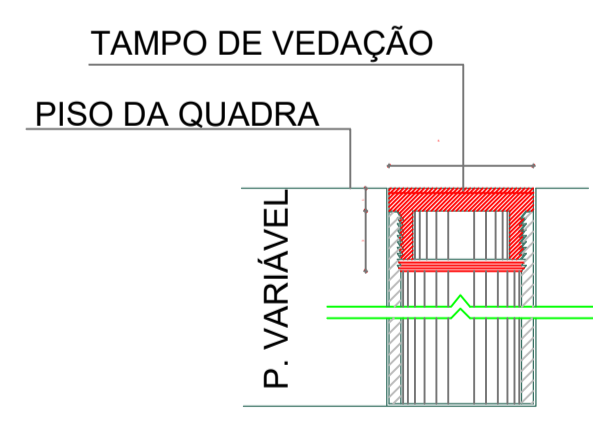


ESPECIFICAÇÕES

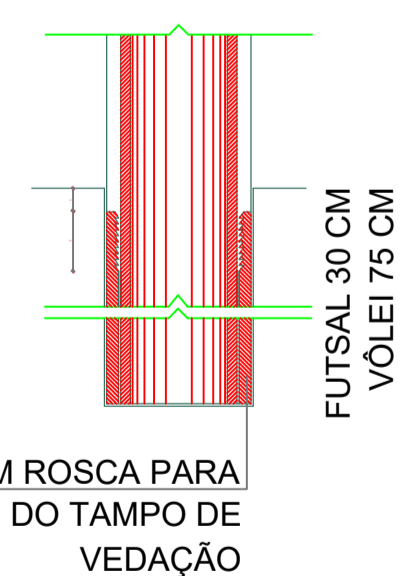
- PISO**
- 1 - CONCRETO DESEMPENADO COM JUNTAS À BASE DE MASTIQUE A CADA 2,00m PINTADO TINTA EPÓXI NA COR AMARELA.
 - 2 - CONCRETO DESEMPENADO ACABAMENTO LISO COM JUNTAS À BASE DE MASTIQUE A CADA 2,00m PINTADO COM TINTA EPÓXI NA COR VERDE.
 - 3 - CONCRETO DESEMPENADO COM JUNTAS À BASE DE MASTIQUE A CADA 2,00m PINTADO TINTA EPÓXI NA COR AZUL.
- OBS: AS DEMARCAÇÕES SERÃO NAS CORES : BRANCA PARA FUTSAL E VOLEI COM LARGURA DE 5CM.



DETALHE D1
VISTA SUPERIOR

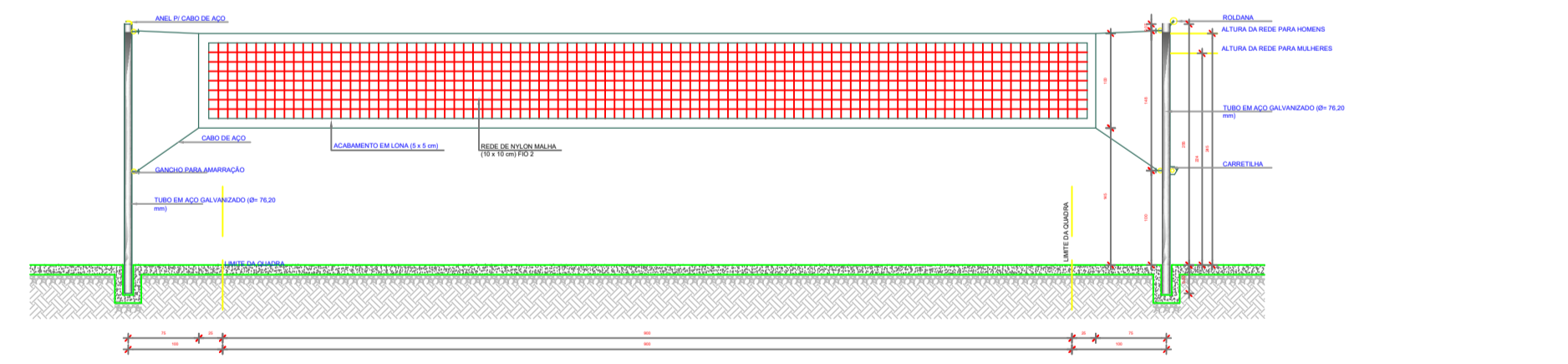


DETALHE D1
BUCHA C/ TAMPO

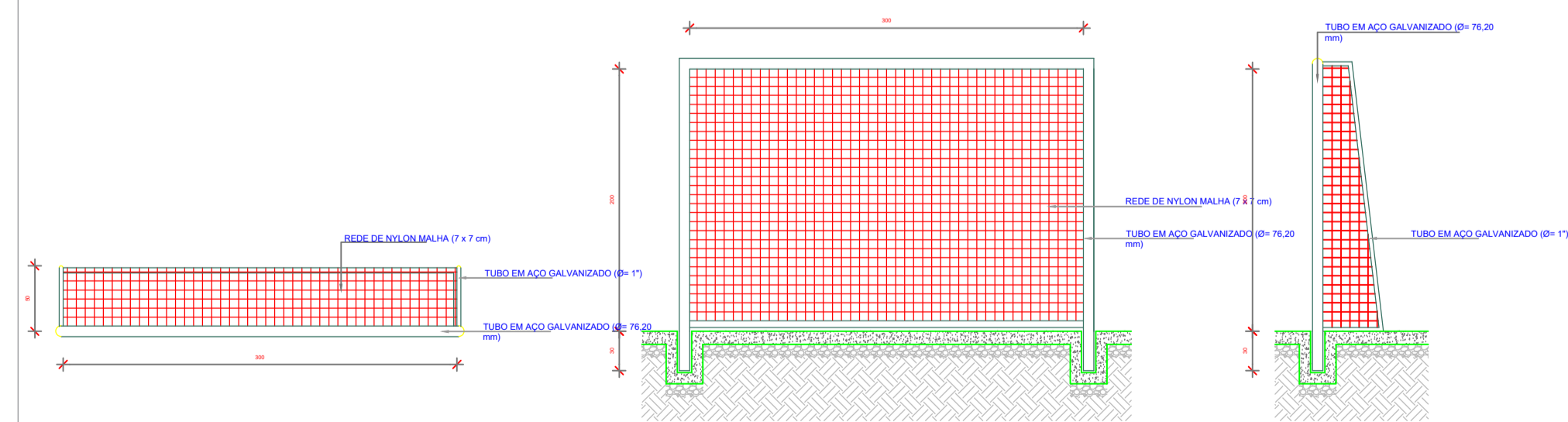


DETALHE D1
BUCHA C/ ELEMENTO

DETALHE ESQUEMÁTICO FENDA E TAMPO DE VEDAÇÃO



VISTA REDE DE VOLEIBOL
DETALHE REDE VOLEI



BALISA FUTEBOL
PLANTA

BALISA FUTEBOL
VISTA FRONTAL

BALISA FUTEBOL
VISTA LATERAL

DETALHE ESQUEMÁTICO TRAVE GOL



PREFEITURA MUNICIPAL DE BITURUNA - PR

Projeto:
ESC. MUN. PAULO GEYER

Cidade:
Bituruna
Estado:
Paraná
Desenho:
INDICADA
Data:
MARÇO/2026

Referencia:
PROJETO QUADRA POLIESPORTIVA

Folha:
02
02

Responsável Técnico:
LUIZ RENATO FRIEDRICH DE RAMOS
Engº Civil CREA 168233/D - PR