

Elemento	Pos.	Diam.	Q.	Dob. (cm)	Reta (cm)	Dob. (cm)	Comp. (cm)	Total (cm)	CA-50 (kg)	CA-60 (kg)	
P1	1	Ø10	4	12	81	12	105	420	2.6		
	2	Ø10	4	1	103	1	105	420	2.6		
	3	Ø10	4	30	184		214	856	5.3		
	4	Ø5	3		76		76	228		0.4	
Total+10%:									11.6	0.4	
P2	5	Ø10	4	12	81	12	105	420	2.6		
	6	Ø10	4	1	103	1	105	420	2.6		
	7	Ø10	8	30	210		240	1920	11.8		
	8	Ø5	3		76		76	228		0.4	
Total+10%:									18.7	0.4	
P3=P7	9	Ø10	4	12	81	12	105	420	2.6		
	10	Ø10	4	1	103	1	105	420	2.6		
	11	Ø10	4	30	182		212	848	5.2		
	12	Ø5	3		76		76	228		0.4	
Total+10%:									11.4	0.4	
(x2):									22.8	0.8	
P5	13	Ø10	4	12	81	12	105	420	2.6		
	14	Ø10	4	1	103	1	105	420	2.6		
	15	Ø10	4	30	186		216	864	5.3		
	16	Ø5	3		76		76	228		0.4	
Total+10%:									11.6	0.4	
P6=P10	17	Ø10	4	12	81	12	105	420	2.6		
	18	Ø10	4	1	103	1	105	420	2.6		
	19	Ø10	4	30	187		217	868	5.3		
	20	Ø5	3		76		76	228		0.4	
Total+10%:									11.6	0.4	
(x2):									23.2	0.8	
P8	21	Ø10	4	12	81	12	105	420	2.6		
	22	Ø10	4	1	103	1	105	420	2.6		
	23	Ø10	4	30	192		222	888	5.5		
	24	Ø5	3		76		76	228		0.4	
Total+10%:									11.8	0.4	
P9	25	Ø10	4	12	81	12	105	420	2.6		
	26	Ø10	4	1	103	1	105	420	2.6		
	27	Ø10	4	30	185		215	860	5.3		
	28	Ø5	3		76		76	228		0.4	
Total+10%:									11.6	0.4	
P11	29	Ø10	5	12	81	12	105	525	3.2		
	30	Ø10	4	1	133	1	135	540	3.3		
	31	Ø10	6	30	185		215	1290	7.9		
	32	Ø5	3		96		96	288		0.5	
Total+10%:									15.8	0.6	
									Ø5:	0.0	4.2
									Ø10:	127.1	0.0
									Total:	127.1	4.2

Resumo Aço Fundação	Comp. total (m)	Peso+10% (kg)	Total
CA-50	Ø10	187.4	127
CA-60	Ø5	23.4	4
<b>Total</b>			<b>131</b>

CARIMBOS	
NOTA	
01	Para a execução deste projeto o mesmo deve ser aprovado pelo setor técnico do município
FOLHA	ASSUNTO
02/08	Sapatas / armaduras e dimensões

OS DESENHOS E MATERIAIS QUE CONSTAM DESTA PLANTA, CONSTITUEM TRABALHOS ORIGINAIS DO ENGENHEIRO/PROJETISTA. ESTES TRABALHOS NÃO PODEM SER DUPLICADOS OU UTILIZADOS SEM O CONSENTIMENTO POR ESCRITO DO PROJETISTA.

**ASSOCIAÇÃO DE MUNICÍPIOS DA REGIÃO DE LAGUNA**  
Rua Rio Branco, 67, Vila Moema, Tubarão, SC  
Fone: 48 3626 5711 - CEP: 88.705-160  
www.amurel.org.br

**REPÚBLICA FEDERATIVA DO BRASIL**  
ESTADO DE SANTA CATARINA  
MUNICÍPIO DE GRÃO-PARÁ

Associação:  
**PREFEITURA MUNICIPAL DE GRÃO-PARÁ**  
Rua Barão do Rio Branco, 187, Centro  
Fone: 48 3652 1177 - CEP: 88.890-000  
www.graopara.sc.gov.br

Nome do Projeto: **ESTRUTURAL - HABITAÇÃO SOCIAL**

Projeto: **ESTRUTURAL**

Desenho: Engº Jean Cardoso de Souza | ART de Projeto Nº: |

Data: Agosto de 2025 | Área do Projeto: 52,00 m²

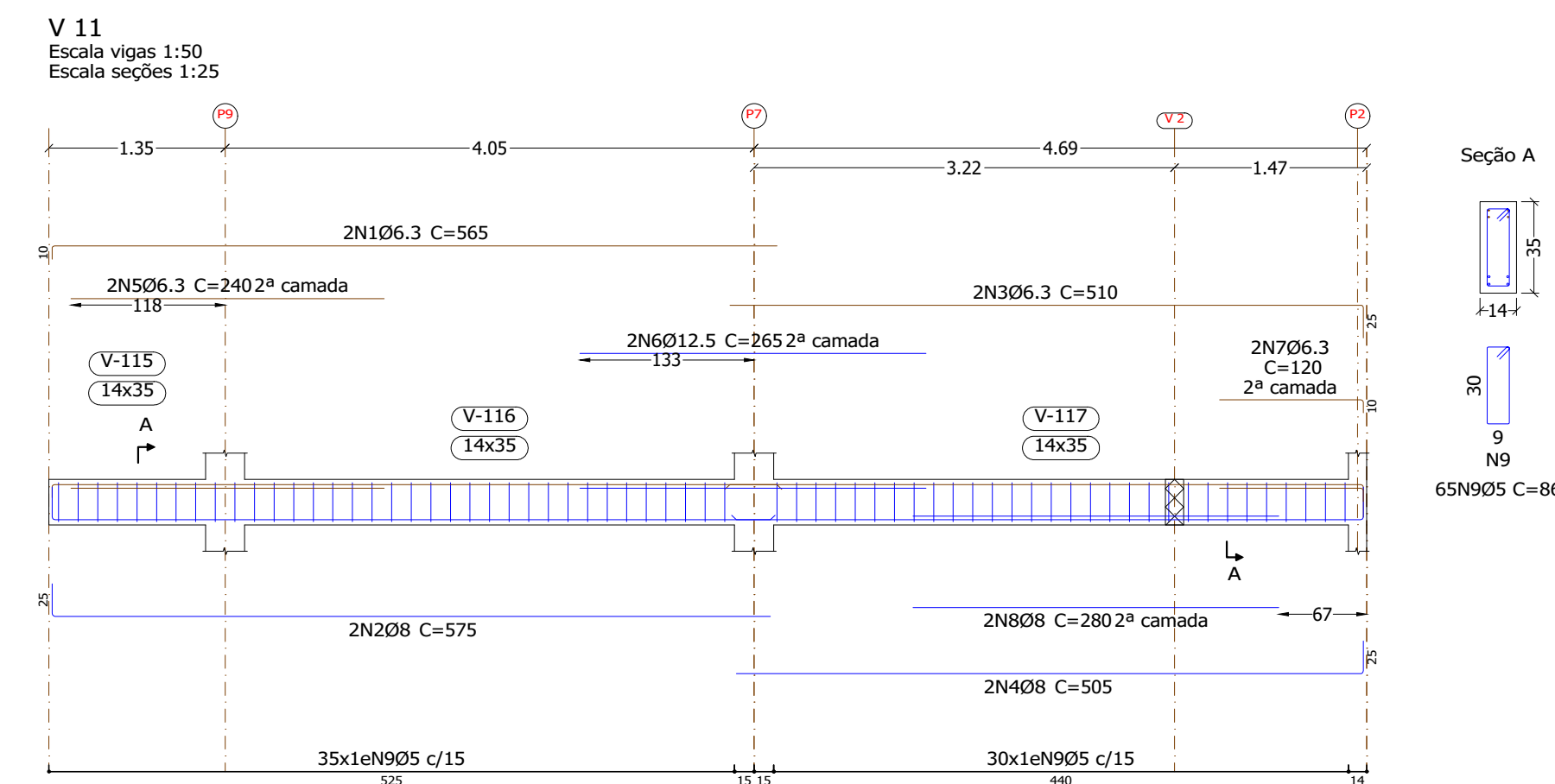
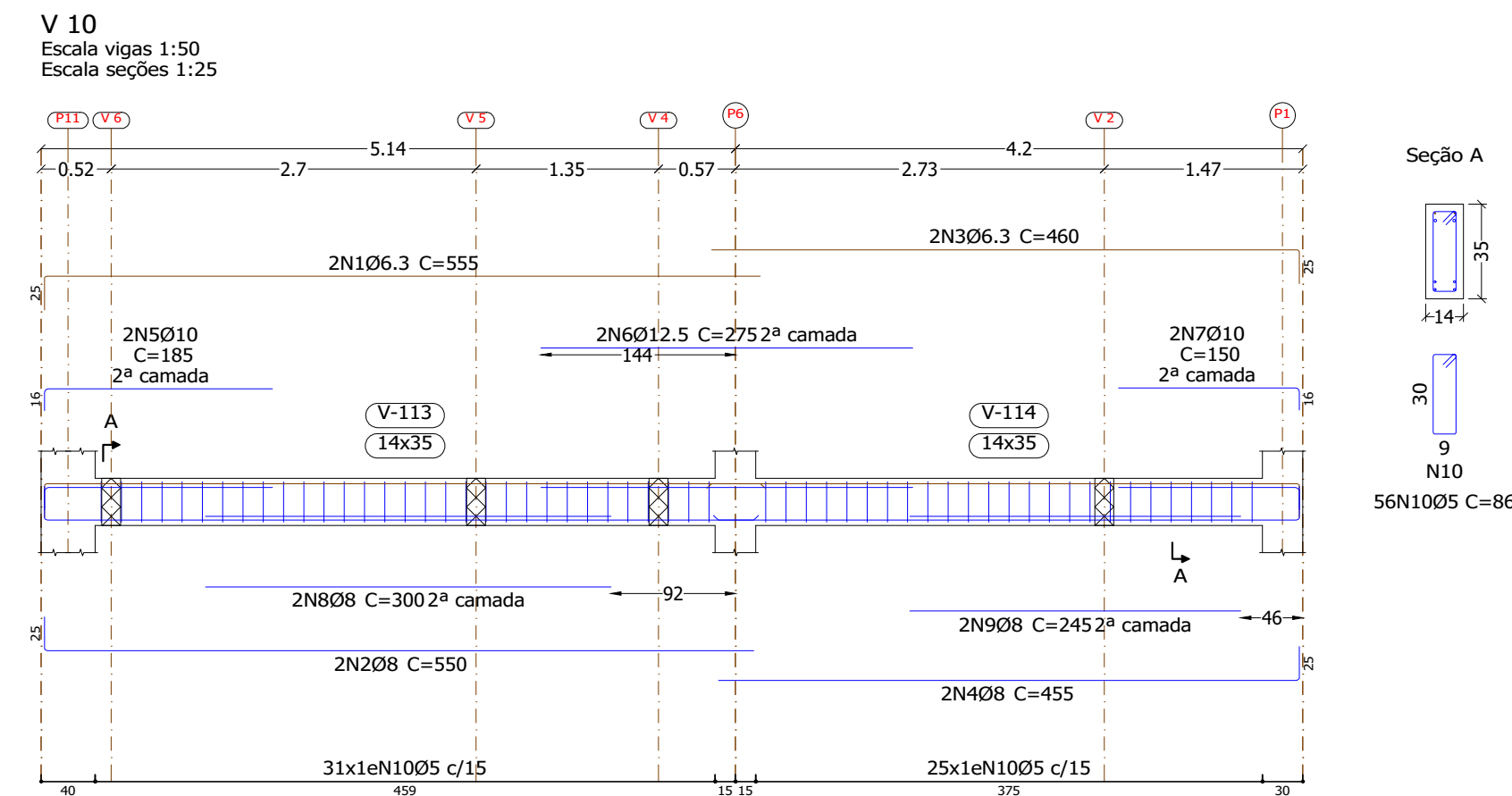
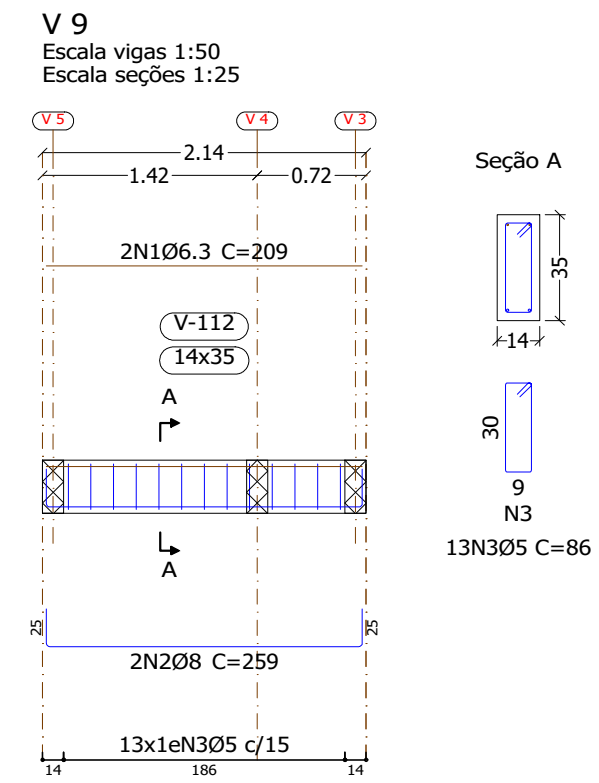
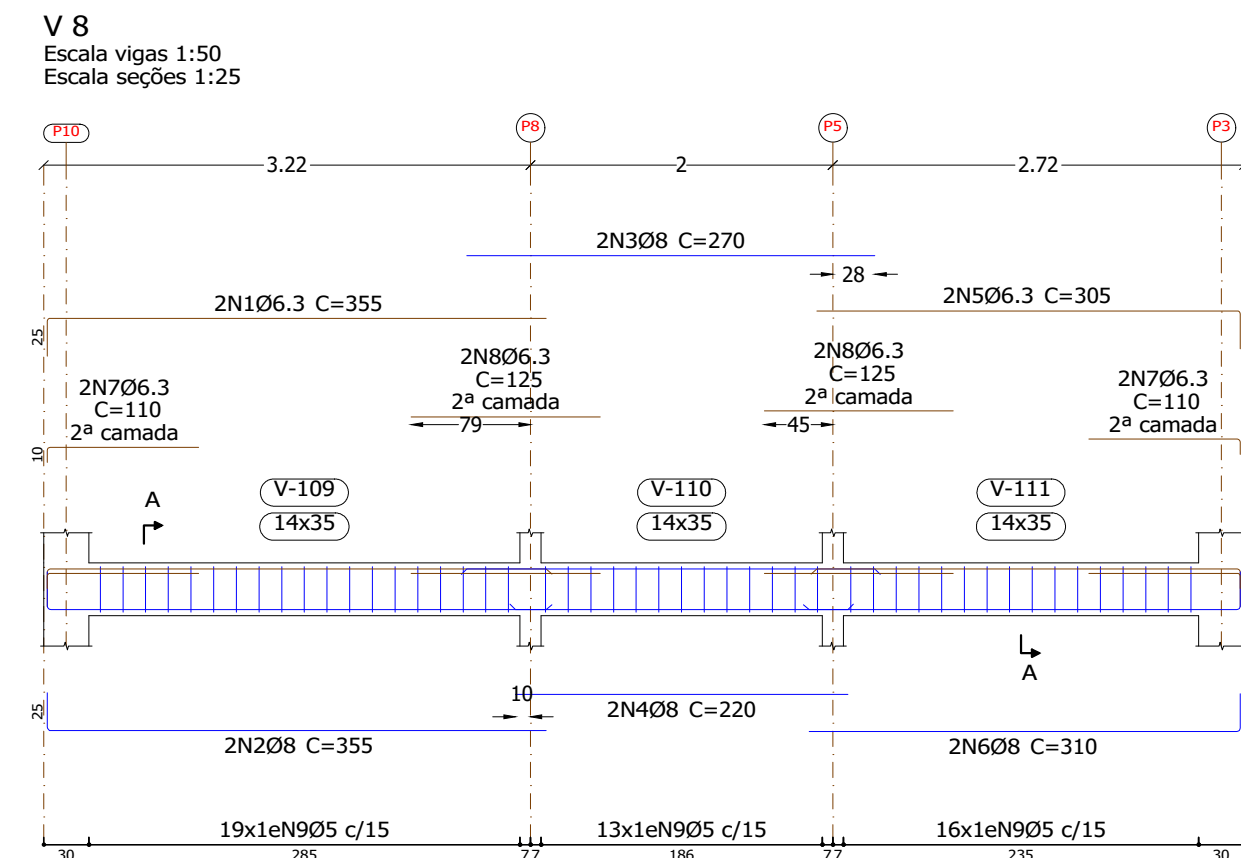
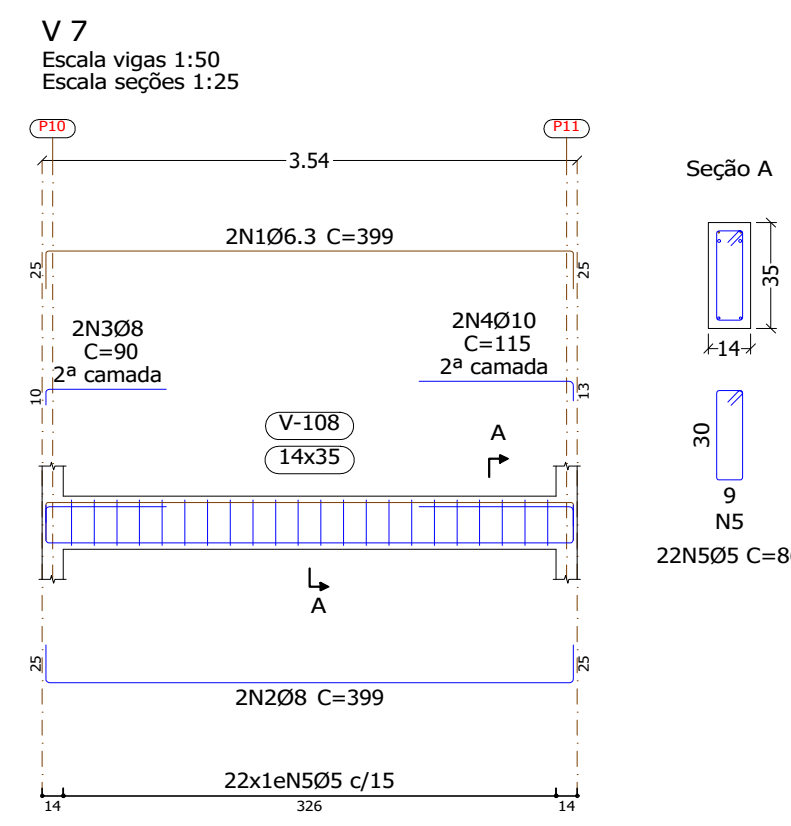
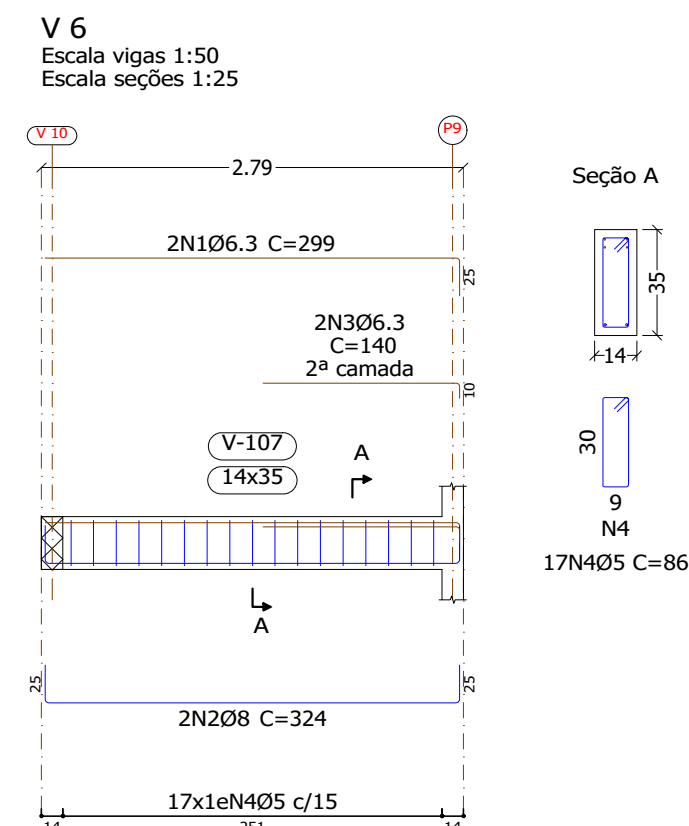
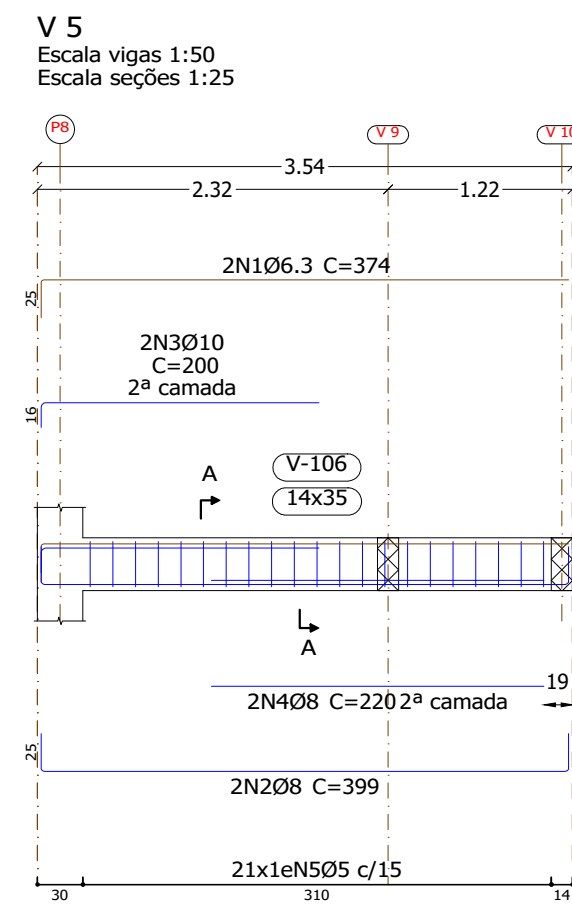
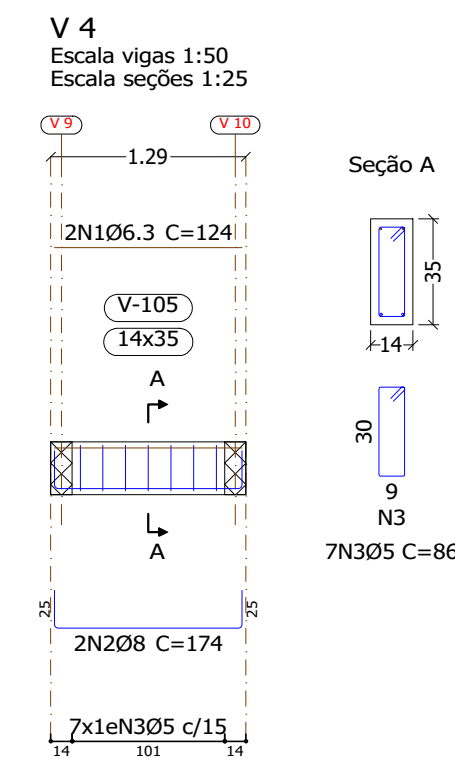
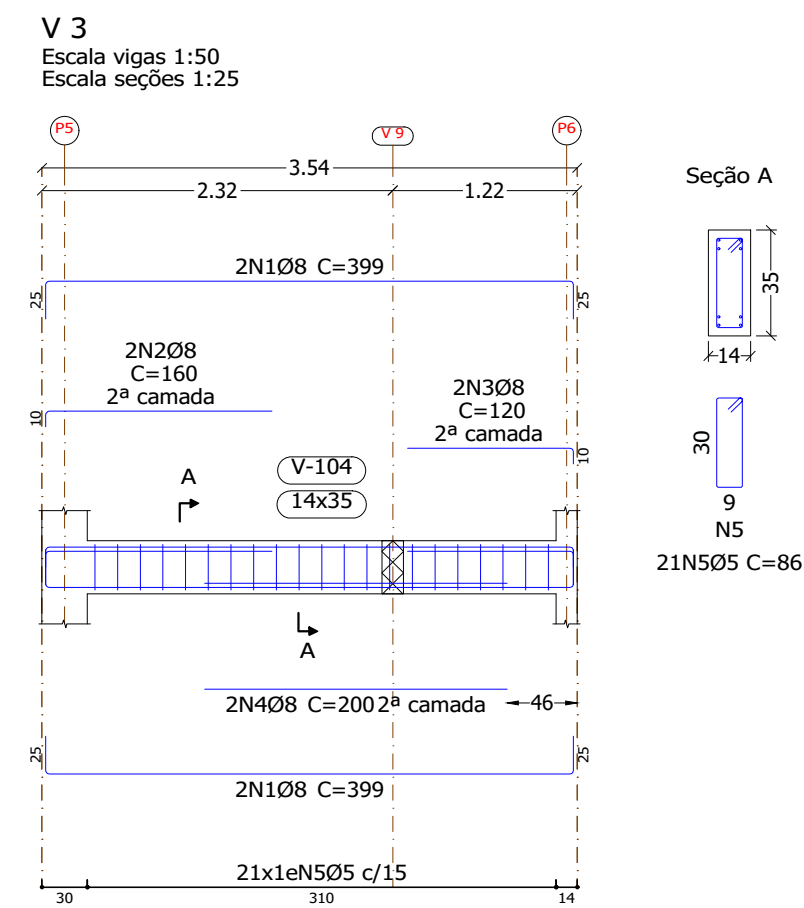
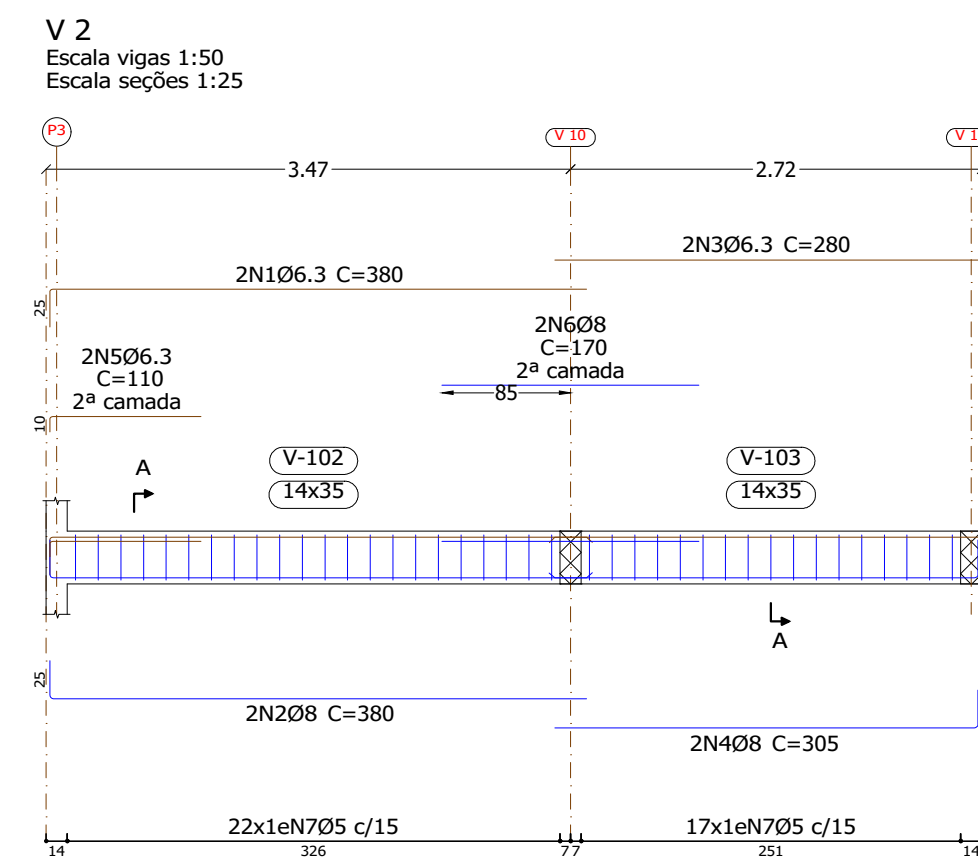
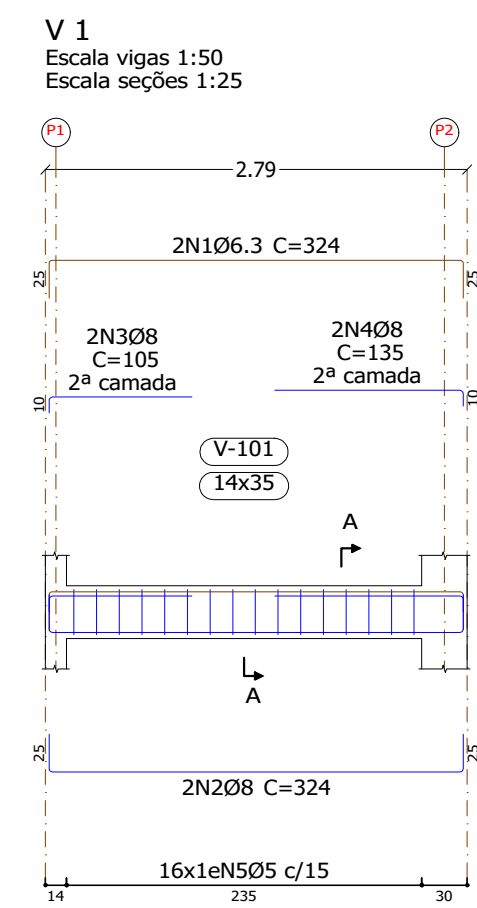
Endereço da Obra: | Solicitação Nº: e98fe79-8caf-4c95-a91b-e8ad3cb7e5f8 |

Revisão: | Escala: 00 | INDICADA | Folha: EST02 / 08









Elemento	Pos.	Diam.	Q.	Esquema (cm)	Comp. (cm)	Total (cm)	CA-50 (kg)	CA-60 (kg)	Elemento	Pos.	Diam.	Q.	Esquema (cm)	Comp. (cm)	Total (cm)	CA-50 (kg)	CA-60 (kg)	
V 8	1	Ø6.3	2	330	355	710	1.7		V 1	1	Ø6.3	2	274	324	648	1.6		
	2	Ø8	2	330	355	710	2.8			2	Ø8	2	274	324	648	2.6		
	3	Ø8	2	270	270	540	2.1			3	Ø8	2	95	105	210	0.8		
	4	Ø8	2	220	220	440	1.7			4	Ø8	2	125	135	270	1.1		
	5	Ø6.3	2	280	305	610	1.5			5	Ø5	16		86	1376	6.7	2.4	
	6	Ø8	2	285	310	620	2.4			Total+10%:								
	7	Ø6.3	4	100	110	440	1.1			1	Ø6.3	2		355	380	760	1.9	
	8	Ø6.3	4	125	125	500	1.2			2	Ø8	2		355	380	760	3.0	
	9	Ø5	48		86	4128	6.5			3	Ø6.3	2		280	280	560	1.4	
	Total+10%:									4	Ø8	2		280	305	610	2.4	
V 9	1	Ø6.3	2	209	209	418	1.0		5	Ø6.3	2		100	110	220	0.5		
	2	Ø8	2	209	259	518	2.0		6	Ø8	2		170	170	340	1.3		
	3	Ø5	13		86	1118	1.8		7	Ø5	39		86	3354	8.6	5.3		
Total+10%:									Total+10%:									
V 10	1	Ø6.3	2	530	555	1110	2.7		1	Ø8	4		399	399	1596	6.3		
	2	Ø8	2	525	550	1100	4.3		2	Ø8	2		150	160	320	1.3		
	3	Ø6.3	2	435	460	920	2.3		3	Ø8	2		110	120	240	0.9		
	4	Ø8	2	430	455	910	3.6		4	Ø8	2		200	200	400	1.6		
	5	Ø10	2	169	185	370	2.3		5	Ø5	21		86	1806	8.6	2.8		
	6	Ø12.5	2	275	275	550	5.3		Total+10%:									
	7	Ø8	2	134	150	300	1.8		1	Ø6.3	2		124	124	248	0.6		
	8	Ø10	2	300	300	600	2.4		2	Ø8	2		124	174	348	1.4		
	9	Ø8	2	245	245	490	1.9		3	Ø5	7		86	602	2.8	0.9		
	Total+10%:									Total+10%:								
V 11	1	Ø6.3	2	355	565	1130	2.8		1	Ø6.3	2		349	374	748	1.8		
	2	Ø8	2	350	575	1150	4.5		2	Ø8	2		349	399	798	3.2		
	3	Ø6.3	2	485	510	1020	2.5		3	Ø10	2		184	200	400	2.5		
	4	Ø8	2	480	505	1010	4.0		4	Ø8	2		220	220	440	1.7		
	5	Ø6.3	2	240	240	480	1.2		5	Ø5	21		86	1806	8.6	2.8		
	6	Ø12.5	2	265	265	530	5.1		Total+10%:									
	7	Ø6.3	2	110	120	240	0.6		1	Ø6.3	2		274	299	598	1.5		
	8	Ø8	2	380	280	560	2.2		2	Ø8	2		274	324	648	2.6		
	Total+10%:									Total+10%:								
Total+10%:									Total+10%:									
Total:									Total:									

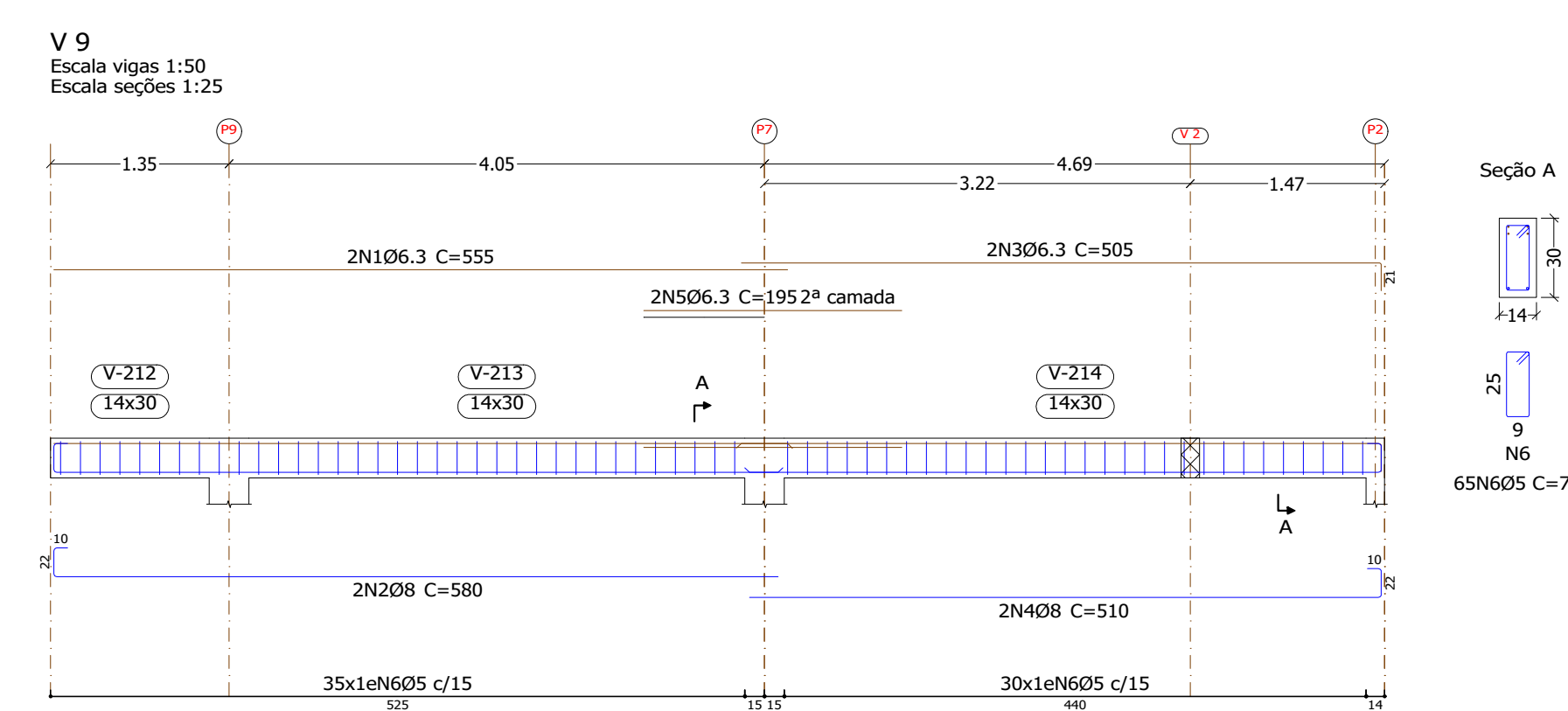
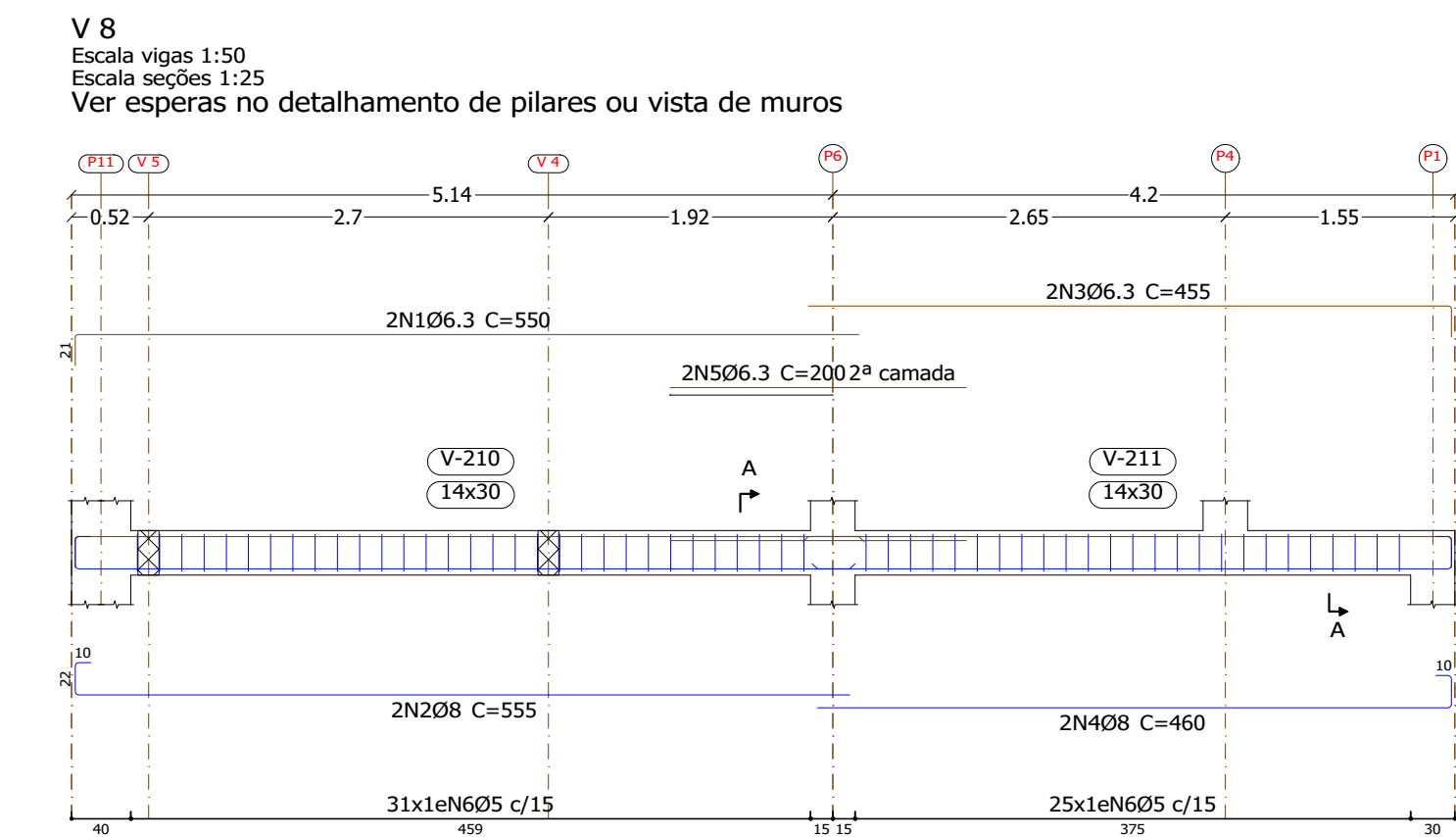
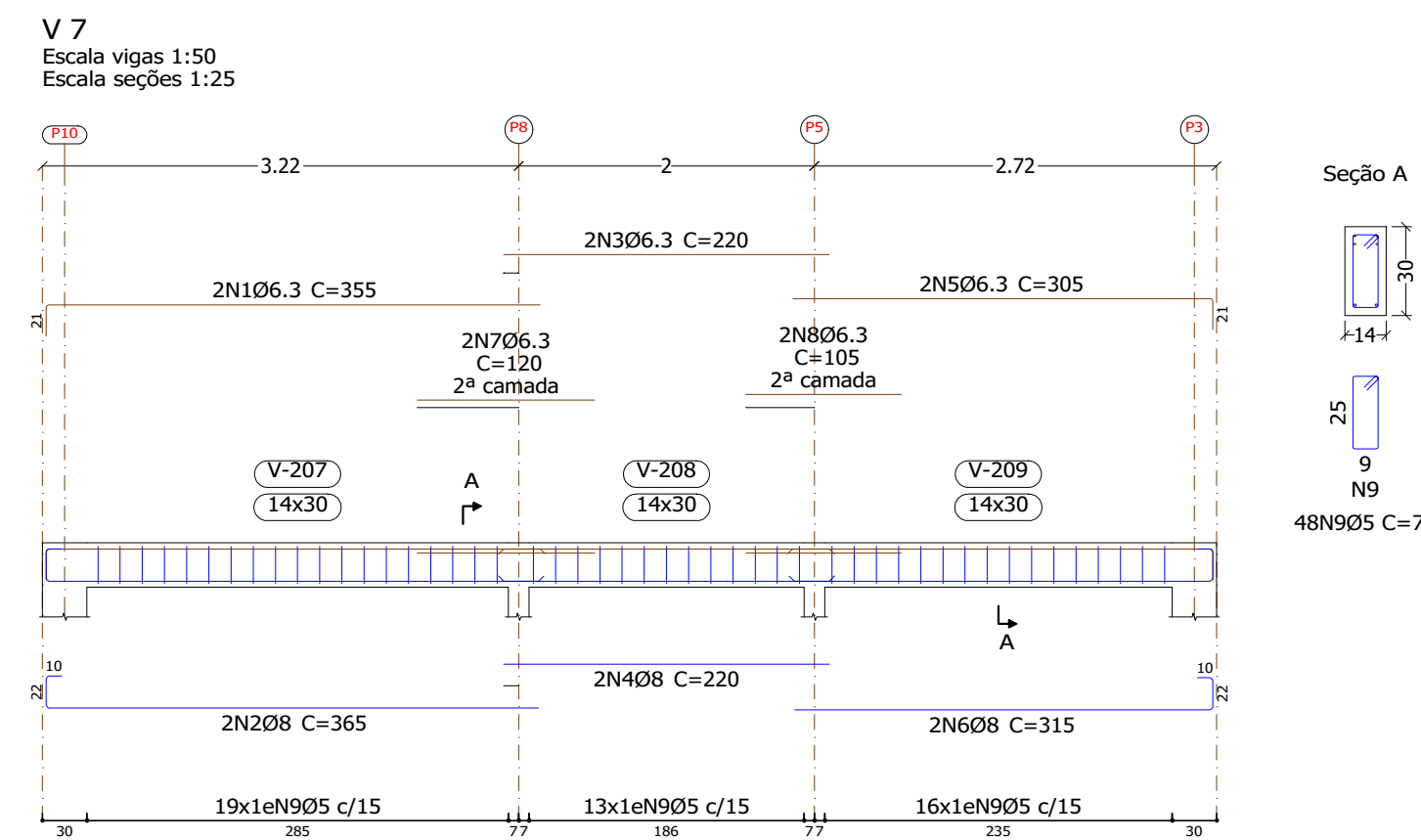
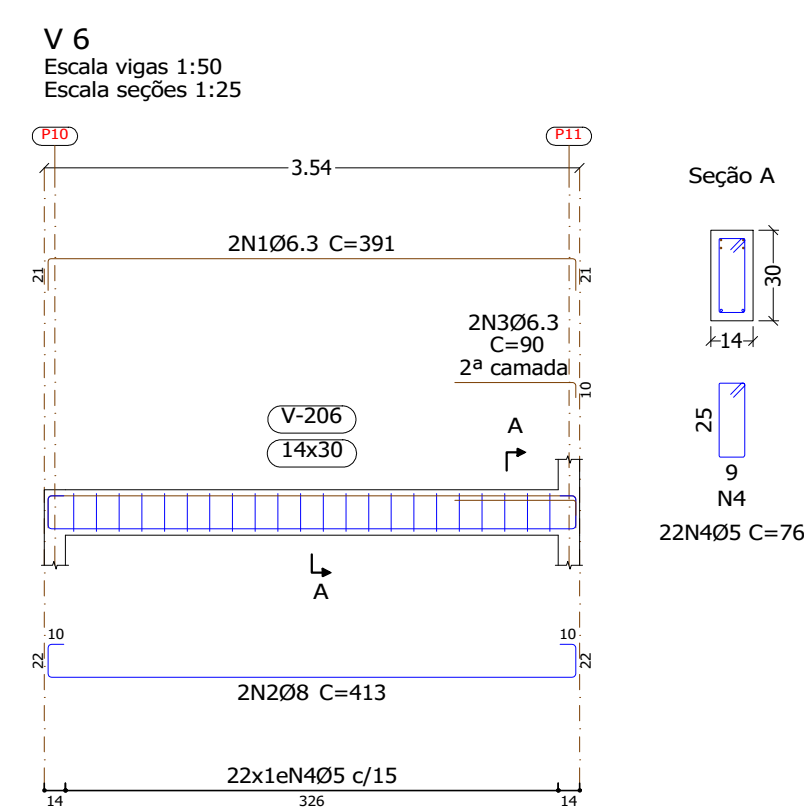
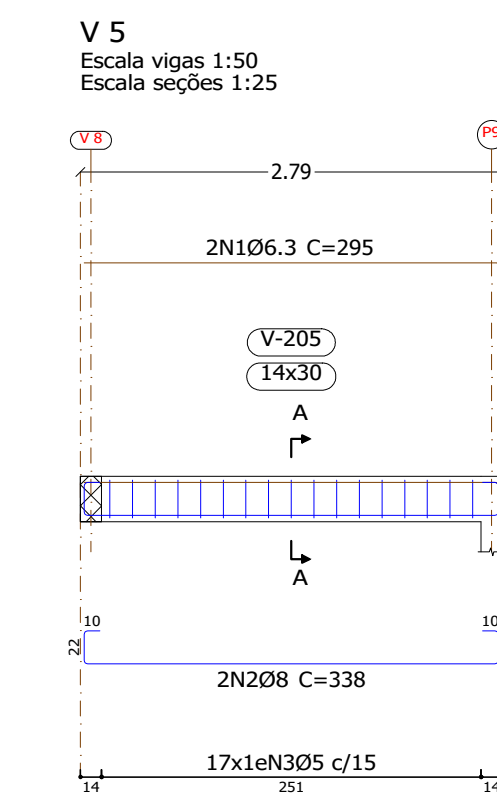
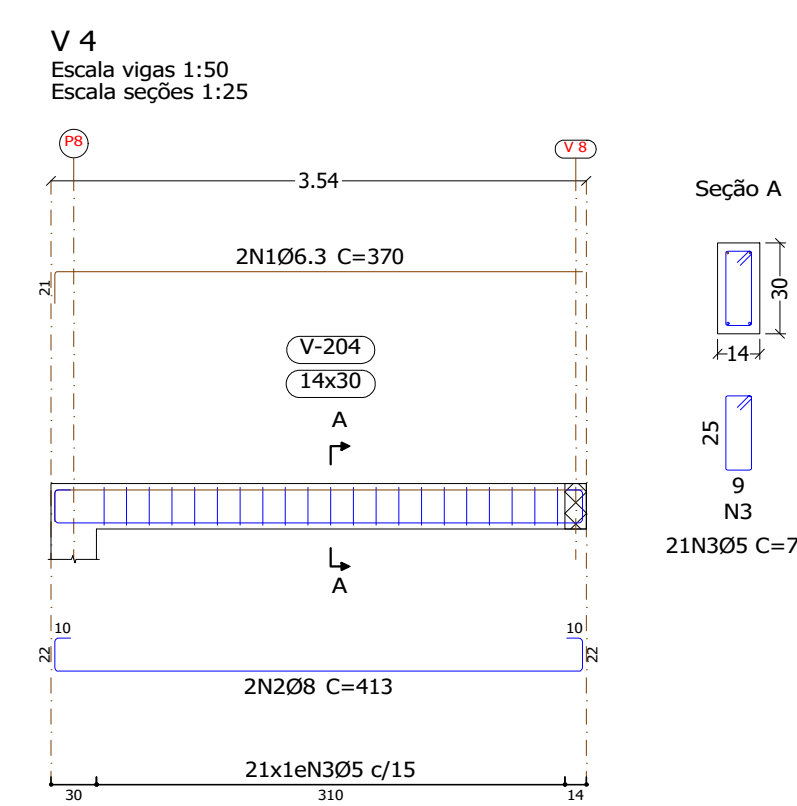
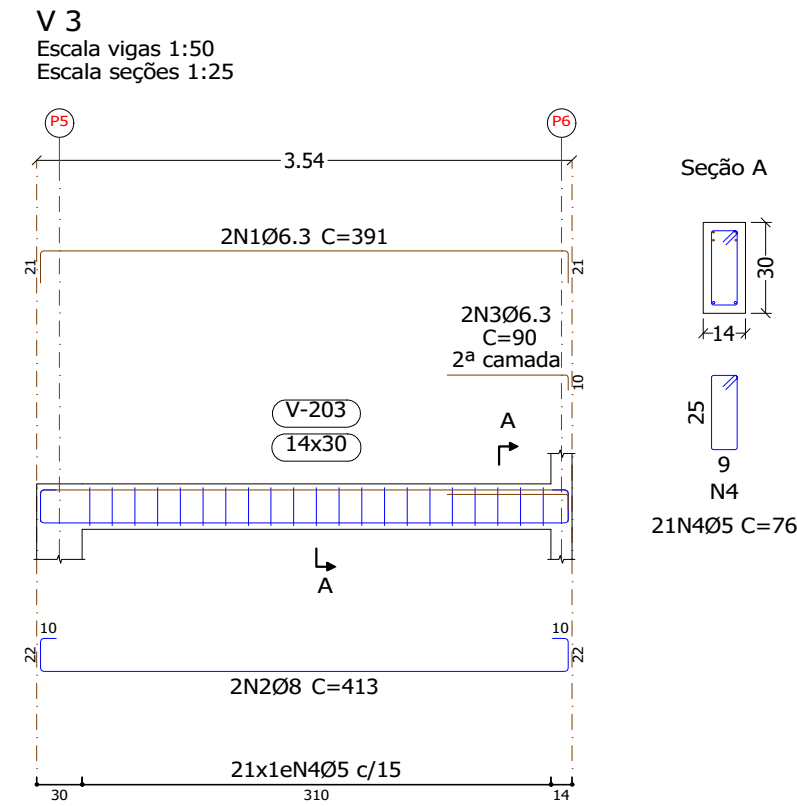
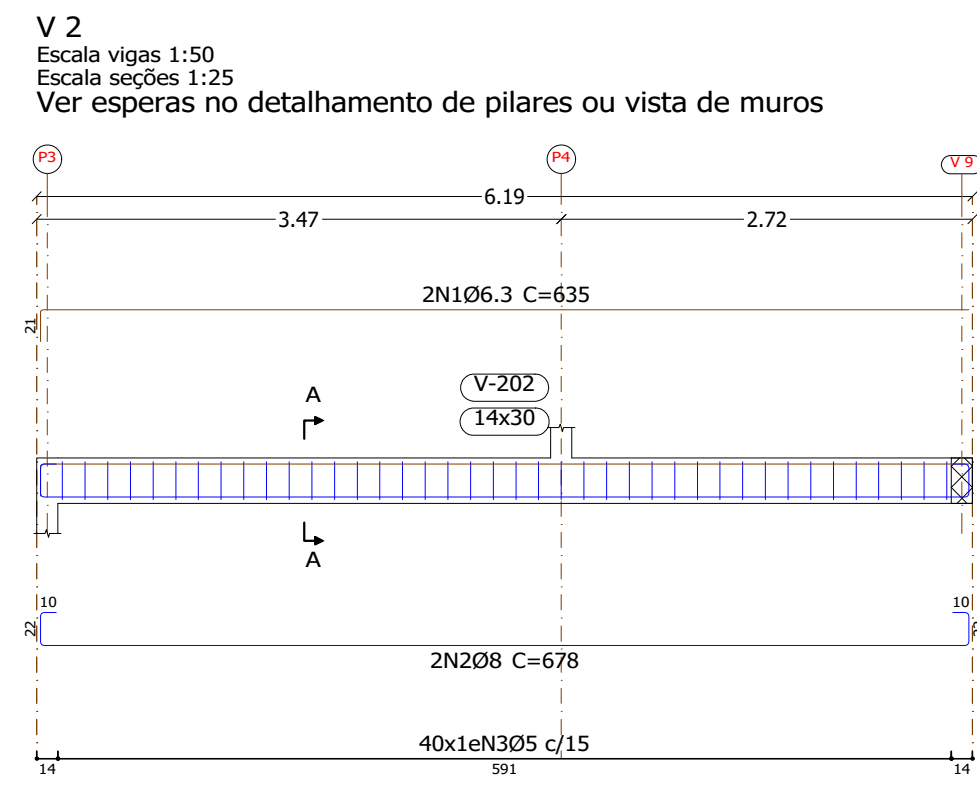
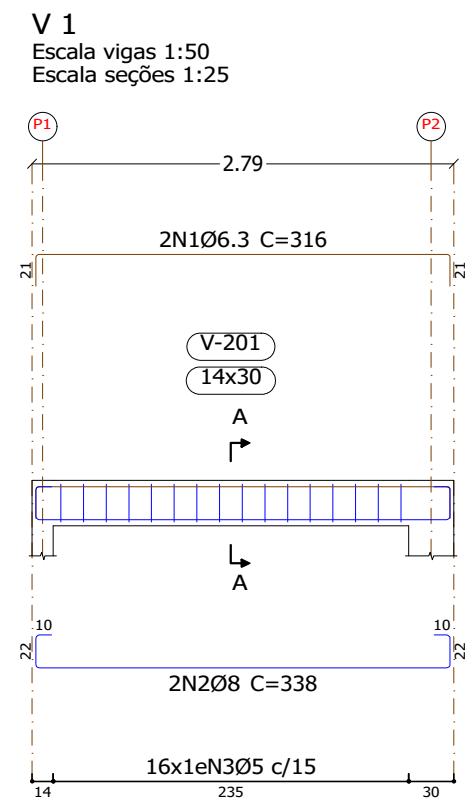
Resumo Aço	Comp. total	Peso+10%	Total
CA-50	124.4	34	
Ø8	172.5	75	
Ø10	13.0	9	
Ø12.5	10.8	11	129
CA-60	279.5	48	48
<b>Total</b>			<b>177</b>

**Baldrame**  
 Desenho de vigas  
 Concreto: C25, em geral  
 Aço das barras: CA-50 e CA-60  
 Aço dos estribos: CA-50 e CA-60  
 Escala vigas 1:50  
 Escala seções 1:25  
 Escala aberturas 1:25

CARIMBOS

NOTA	
01	Para a execução deste projeto o mesmo deve ser aprovado pelo setor técnico do município
FOLHA	ASSUNTO
05/08	Vigas / Baldrame
OS DESENHOS E MATERIAIS QUE CONSTAM DESTA PLANTA, CONSTITUEM TRABALHOS ORIGINAIS DO ENGENHEIRO/PROJETISTA. ESTES TRABALHOS NÃO PODEM SER DUPLICADOS OU UTILIZADOS SEM O CONSENTIMENTO POR ESCRITO DO PROJETISTA.	
 	
Associação de Municípios da Região de Laguna	Prefeitura Municipal de Grão-Pará
Rua Rio Branco, 67, Vila Moema, Tubarão, SC Fone: 48 3626 5711 - CEP: 88.705-160 www.amurel.org.br	Rua Barão do Rio Branco, 187, Centro Fone: 48 3652 1177 - CEP: 88.890-000 www.graopara.sc.gov.br
Autor do Projeto:	ASSOCIADO:
JEAN CARDOSO DE SOUZA Engenheiro Civil - CREASC: 067974-0	MUNICÍPIO DE GRÃO-PARÁ CNPJ/MF - 82.558.149/0001-95
Nome do Projeto: <b>ESTRUTURAL - HABITAÇÃO SOCIAL</b>	
Projeto: <b>ESTRUTURAL</b>	
Desenho: Engº Jean Cardoso de Souza	ART de Projeto Nº:
Data: Agosto de 2025	Área do Projeto: 52,00 m²
Endereço da Obra:	Solicitação Nº: e98fe79-80af-4c95-a91b-e8ad3cb7e5f8
Revisão: 00	Escala: INDICADA
	Folha: EST05 / 08





Elemento	Pos.	Diam.	Q.	Esquema (cm)	Comp. (cm)	Total (cm)	CA-50 (kg)	CA-60 (kg)	Elemento	Pos.	Diam.	Q.	Esquema (cm)	Comp. (cm)	Total (cm)	CA-50 (kg)	CA-60 (kg)
V 8	1	Ø6.3	2	529	550	1100	2.7		V 1	1	Ø6.3	2	614	316	632	1.5	
	2	Ø8	2	523	555	1110	4.4			2	Ø8	2	614	338	676	2.7	
	3	Ø6.3	2	434	455	910	2.2			3	Ø5	16	9	76	1216		1.9
	4	Ø8	2	428	460	920	3.6			Total+10%:			635	1270	3.1		
	5	Ø6.3	2	200	200	400	1.0			2	Ø8	2	614	678	1356	5.4	
	6	Ø5	56	9	76	4256		6.7		3	Ø5	40	9	76	3040		4.8
Total+10%:							15.3	7.4	Total+10%:							9.4	5.3
V 9	1	Ø6.3	2	555	555	1110	2.7		V 3	1	Ø6.3	2	399	391	782	1.9	
	2	Ø8	2	548	580	1160	4.6			2	Ø8	2	399	413	826	3.3	
	3	Ø6.3	2	484	505	1010	2.5			3	Ø6.3	2	80	90	180	0.4	
	4	Ø8	2	478	510	1020	4.0			4	Ø5	21	9	76	1596		2.5
	5	Ø6.3	2	195	195	390	1.0			Total+10%:			370	740	1.8		
	6	Ø5	65	9	76	4940		7.8		2	Ø8	2	399	413	826	3.3	
Total+10%:							16.3	8.6	Total+10%:							6.2	2.8
									V 4	1	Ø6.3	2	399	370	740	1.4	
										2	Ø8	2	399	413	826	3.3	
										3	Ø5	21	9	76	1596		2.5
									Total+10%:			370	740	1.8			
									V 5	1	Ø6.3	2	274	295	590	1.4	
										2	Ø8	2	274	338	676	2.7	
										3	Ø5	17	9	76	1292		2.0
									Total+10%:			4.5	2.2				
									V 6	1	Ø6.3	2	399	391	782	1.9	
										2	Ø8	2	399	413	826	3.3	
										3	Ø6.3	2	80	90	180	0.4	
										4	Ø5	22	9	76	1672		2.6
									Total+10%:			6.2	2.9				
									V 7	1	Ø6.3	2	334	355	710	1.7	
										2	Ø8	2	333	365	730	2.9	
										3	Ø6.3	2	230	220	440	1.1	
										4	Ø8	2	230	220	440	1.7	
										5	Ø6.3	2	284	305	610	1.5	
										6	Ø8	2	283	315	630	2.5	
										7	Ø6.3	2	120	120	240	0.6	
										8	Ø6.3	2	105	105	210	0.5	
										9	Ø5	48	9	76	3648		5.7
									Total+10%:			13.8	6.3				

Resumo Aço	Comp. total (m)	Peso+10% (kg)	Total
CA-50	Ø6.3	122.9	33
CA-60	Ø5	232.6	40
<b>Total</b>			<b>122</b>

NOTA	
01	Para a execução deste projeto o mesmo deve ser aprovado pelo setor técnico do município
FOLHA	ASSUNTO
07/08	Vigas / Cobertura

OS DESENHOS E MATERIAIS QUE CONSTAM DESTA PLANTA, CONSTITUEM TRABALHOS ORIGINAIS DO ENGENHEIRO/PROJETISTA. ESTES TRABALHOS NÃO PODEM SER DUPLICADOS OU UTILIZADOS SEM O CONSENTIMENTO POR ESCRITO DO PROJETISTA.

<b>AMUREL</b>	 REPÚBLICA FEDERATIVA DO BRASIL ESTADO DE SANTA CATARINA MUNICÍPIO DE GRÃO-PARÁ
Associação: <b>ASSOCIAÇÃO DE MUNICÍPIOS DA REGIÃO DE LAGUNA</b> Rua Rio Branco, 67, Vila Moema, Tubarão, SC Fone: 48 3626 5711 - CEP: 88.705-160 www.amurel.org.br	Associação: <b>PREFEITURA MUNICIPAL DE GRÃO-PARÁ</b> Rua Barão do Rio Branco, 187, Centro Fone: 48 3652 1177 - CEP: 88.890-000 www.graopara.sc.gov.br

Autor do Projeto:	ASSOCIADO:
<b>JEAN CARDOSO DE SOUZA</b> Engenheiro Civil - CREA/SC: 067974-0	<b>MUNICÍPIO DE GRÃO-PARÁ</b> CNPJ/MF - 62.556.149/0001-95

Nome do Projeto: <b>ESTRUTURAL - HABITAÇÃO SOCIAL</b>	
Projeto: <b>ESTRUTURAL</b>	
Desenho: Engº Jean Cardoso de Souza	ART de Projeto Nº:
Data: Agosto de 2025	Área do Projeto: 52,00 m²
Endereço da Obra:	Solicitação Nº: e98fe79-80af-4c95-a91b-e8ad3cb7e5f8
Revisão:	Escala: 00
	Folha: INDICADA
	EST07 / 08

Cobertura  
 Desenho de vigas  
 Concreto: C25, em geral  
 Aço das barras: CA-50 e CA-60  
 Aço dos estribos: CA-50 e CA-60  
 Escala vigas 1:50  
 Escala seções 1:25  
 Escala aberturas 1:25



Assinado eletronicamente por:

\* JEAN CARDOSO DE SOUZA (\*\*\*.571.749-\*\*) )

em 06/08/2025 17:09:55 com assinatura qualificada (ICP-Brasil)

Este documento é cópia do original assinado eletronicamente.

Para obter o original utilize o código QR abaixo ou acesse o endereço:

<https://amurel-e2.ciga.sc.gov.br/#/documento/aa324ac4-8a92-41ff-8b8e-cffc2a82646e>



Assinado eletronicamente por:

- \* CONSORCIO DE INOVACAO NA GESTAO PUBLICA (09427503000112)  
em 06/08/2025 17:59:35 com assinatura qualificada (ICP-Brasil)
- \* FRANCIELE SCHMITZ DE SOUZA (\*\*\*.663.609-\*\*)   
em 11/11/2025 17:09:10 com assinatura qualificada (ICP-Brasil)

Este documento é cópia do original assinado eletronicamente.

Para obter o original utilize o código QR abaixo ou acesse o endereço:

<https://graopara-e2.ciga.sc.gov.br/#/documento/d0f191a2-9a20-4d91-9ac5-2600a7173569>

