



ESTADO DE SANTA CATARINA
MUNICÍPIO DE PORTO BELO
SECRETARIA DA ADMINISTRAÇÃO



PROCESSO LICITATÓRIO Nº 171/2026 - PMPB
EDITAL DE PREGÃO ELETRÔNICO Nº 043/2026 – PMPB - RETIFICADO

A **PREFEITURA MUNICIPAL DE PORTO BELO**, Estado de Santa Catarina, por ordem do Prefeito Municipal, o Sr. **JOEL ORLANDO LUCINDA** e por intermédio do(a) Pregoeiro(a) e sua Equipe de Apoio, designados pela Portaria n.º 3.761/2024 e suas alterações, torna público que realizará licitação na modalidade **PREGÃO ELETRÔNICO**, às **09h00min** do dia **23 de junho de 2026**, com julgamento pelo **MENOR PREÇO POR ITEM**, nos termos da Lei Federal nº 14.133/2021, Decreto Municipal nº 4.376/2026, Leis Complementares nº 123, de 14 de dezembro de 2006 e nº 147, de 7 de agosto de 2014 e demais alterações posteriores.

RECEBIMENTO DAS PROPOSTAS: Das 09h00min do dia 09/06/2026 até às 08h30min do dia 23/06/2026 .
ABERTURA E JULGAMENTO DAS PROPOSTAS: A partir das 09h00min do dia 23/06/2026 .
INÍCIO DA SESSÃO DE DISPUTA DE PREÇOS: A partir das 09h00min do dia 23/06/2026 .
LOCAL: www.portaldecompraspublicas.com.br (Portal de Compras Públicas).
REFERÊNCIA DE TEMPO: Horário de Brasília (DF).

1. DO OBJETO

O objeto da presente licitação é a seleção de propostas visando o **registro de preços** para **Contratação de empresa especializada para fornecimento e instalação de estrutura de defesa metálica (Guard Rail), atendendo as necessidades das Secretarias, fundos e Fundações do Município de Porto Belo/SC**, conforme as especificações contidas no Termo de Referência (Anexo I).

1.1. A licitação e seu objeto obedecerão ao disposto na tabela e especificações constantes do **Termo** de Referência (**Anexo I**).

1.2. O critério de julgamento adotado será o de **MENOR PREÇO POR ITEM**, observadas as exigências contidas neste Edital e seus Anexos quanto às especificações do objeto.

2. DO CREDENCIAMENTO

2.1. Poderão participar desta Licitação os interessados, sendo estas pessoas jurídicas, que atenderem a todas as exigências constantes deste Edital, seus Anexos, e principalmente em relação à legislação.

2.2. Poderão participar deste Pregão Eletrônico as empresas que apresentarem toda a documentação por ela exigida para respectivo cadastramento junto ao **PORTAL DE COMPRAS PÚBLICAS**.

2.3. Será admitida a participação de empresas em consórcio, nos termos do artigo 15 da Lei Federal nº 14.133/2021.

2.4. Não poderá participar da licitação a empresa que estiver sob falência, concurso de credores, dissolução, liquidação ou que tenha sido declarada inidônea por órgão ou entidade da administração pública direta ou indireta, federal, estadual, municipal ou Distrito Federal ou que esteja cumprindo período de suspensão no âmbito da administração municipal.

2.5. Para as empresas em recuperação judicial, as mesmas deverão apresentar certidão emitida pela instância judicial competente afirmando que a interessada está apta econômica e financeiramente a participar de procedimento licitatório, conforme Acórdão Plenário 1201/2020.

2.6. Para participar do Pregão, o licitante deverá se credenciar junto ao provedor do sistema de Pregão Eletrônico, através do site www.portaldecompraspublicas.com.br.

2.6.1. O credenciamento se dará pela atribuição de chave de identificação e de senha pessoal e intransferível, para acesso ao sistema eletrônico.



2.7. O cadastramento do licitante deverá ser requerido acompanhado das seguintes regras e responsabilidades:

2.7.1. É de responsabilidade do cadastrado conferir a exatidão dos seus dados cadastrais no Sistema e mantê-los atualizados junto aos órgãos responsáveis pela informação, devendo proceder, imediatamente, à correção ou à alteração dos registros quando identificar incorreção ou aqueles que se tornem desatualizados;

2.7.2. O credenciamento junto ao provedor do sistema implica a responsabilidade do licitante ou de seu representante legal e a presunção de sua capacidade técnica para realização das transações inerentes a este Pregão;

2.7.3. O uso da senha de acesso ao sistema eletrônico é de inteira e exclusiva responsabilidade do licitante, incluindo qualquer transação efetuada diretamente ou por seu representante, não cabendo ao provedor do sistema ou ao MUNICÍPIO DE PORTO BELO, promotor da licitação, responsabilidade por eventuais danos decorrentes de uso indevido da senha, ainda que por terceiros.

2.7.4. A MICROEMPRESA OU EMPRESA DE PEQUENO PORTE, ALÉM DA APRESENTAÇÃO DA DECLARAÇÃO CONSTANTE, NO ANEXO V, PARA FINS DE HABILITAÇÃO, DEVERÁ, QUANDO DO CADASTRAMENTO DA PROPOSTA INICIAL DE PREÇO A SER DIGITADO NO SISTEMA, VERIFICAR NOS DADOS CADASTRAIS SE ASSINALOU O REGIME ME/EPP NO SISTEMA CONFORME O SEU REGIME DE TRIBUTAÇÃO PARA FAZER VALER O DIREITO DE PRIORIDADE DO DESEMPATE. ART. 44 E 45 DA LC 123/2006.

3. REGULAMENTO OPERACIONAL DO CERTAME

3.1. O certame será conduzido pelo(a) Pregoeiro(a), com o auxílio da equipe de apoio, que terá, em especial, as seguintes atribuições:

- a) acompanhar os trabalhos da equipe de apoio;
- b) responder as questões formuladas pelos fornecedores, relativas ao certame;
- c) abrir as propostas de preços, realizando diligência quando possível;
- d) analisar a aceitabilidade das propostas;
- e) desclassificar propostas indicando os motivos;
- f) conduzir os procedimentos relativos aos lances e à escolha da proposta do lance de menor preço;
- g) verificar a habilitação do proponente classificado em primeiro lugar, realizando diligência quando possível;
- h) declarar o vencedor;
- i) receber, examinar e decidir sobre a pertinência dos recursos, encaminhando à autoridade superior, se for o caso;
- j) elaborar a ata da sessão;
- k) encaminhar o processo à autoridade superior para adjudicar e homologar, autorizando a contratação.

4. CREDENCIAMENTO NO SISTEMA PORTAL DE COMPRAS PÚBLICAS

4.1. O Credenciamento é o nível básico do registro cadastral no Portal de Compras Públicas e permite a participação dos interessados nas licitações eletrônicas realizadas pela Prefeitura Municipal de Porto Belo.

4.2. O cadastro no portal de compras públicas deverá ser feito no sítio www.portaldecompraspublicas.com.br, por meio de login e senha.

4.3. O acesso do operador ao pregão, para efeito de encaminhamento de proposta de preço e lances sucessivos de preços, em nome do licitante, somente se dará mediante prévia definição de senha privativa.

4.4. O participante, com poderes de representação, poderá tomar decisões relativamente a todas



as fases do procedimento licitatório.

4.5. O Licitante responde integralmente por todos os atos praticados no certame por seu representante ou procurador.

4.6. O Credenciamento junto ao provedor do sistema implica a responsabilidade do licitante ou de seu representante legal e a presunção de sua capacidade técnica para realização das transações inerentes a esta Licitação.

4.7. É de responsabilidade exclusiva do licitante o uso do sistema, cabendo-lhe zelar por todas as transações efetuadas diretamente ou por seu representante.

4.8. É de responsabilidade do licitante conferir a exatidão dos seus dados cadastrais no sistema e mantê-los atualizados junto aos órgãos responsáveis pela informação, devendo proceder, imediatamente, à correção ou à alteração dos registros tão logo identifique incorreção ou aqueles se tornem desatualizados.

4.9. Qualquer dúvida em relação ao acesso no sistema operacional deverá ser esclarecida através: do site: <https://portaldecompraspublicas.com.br/> e do **Atendimento à Fornecedores**: Telefone e Whatsapp: Capitais, Regiões Metropolitanas e WhatsApp: 3003-5455 – E-mail: fornecedor@portaldecompraspublicas.com.br

5. PARTICIPAÇÃO

5.1. A participação no Pregão, na forma eletrônica se dará por meio da digitação da senha pessoal e intransferível do representante credenciado (operador da corretora de mercadorias) e subsequente encaminhamento da proposta de preços, exclusivamente por meio do sistema eletrônico, observados data e horário limite estabelecido.

5.2. Caberá ao fornecedor **acompanhar as operações no sistema eletrônico durante a sessão pública do pregão**, ficando responsável pelo ônus decorrente da perda de negócios diante da inobservância de quaisquer mensagens emitidas pelo sistema ou da desconexão do seu representante;

5.3. O licitante responsabiliza-se exclusiva e formalmente pelas transações efetuadas em seu nome, **assume como firmes e verdadeiras suas propostas e seus lances**, inclusive os atos praticados diretamente ou por seu representante, excluída a responsabilidade do provedor do sistema ou do órgão ou entidade promotora da licitação por eventuais danos decorrentes de uso indevido das credenciais de acesso, ainda que por terceiros.

5.4. Poderão participar deste Pregão interessados cujo ramo de atividade seja **compatível** com o objeto desta licitação.

5.5. SERÁ CONCEDIDO TRATAMENTO FAVORECIDO PARA AS MICROEMPRESAS E EMPRESAS DE PEQUENO PORTE, PARA AS SOCIEDADES COOPERATIVAS MENCIONADAS NO ARTIGO 34 DA LEI Nº 11.488, DE 2007, PARA O AGRICULTOR FAMILIAR, O PRODUTOR RURAL PESSOA FÍSICA E PARA O MICROEMPREENDEDOR INDIVIDUAL - MEI, NOS LIMITES PREVISTOS DA LEI COMPLEMENTAR Nº 123, DE 2006.

5.6. Não poderão participar desta licitação os interessados:

5.6.1. Proibidos de participar de licitações e celebrar contratos administrativos, na forma da legislação vigente;

5.6.2. Que não atendam às condições deste Edital e seus Anexos;

5.6.3. Estrangeiros que não tenham representação legal no Brasil com poderes expressos para receber citação e responder administrativa ou judicialmente;

5.6.4. Que se enquadrem nas vedações previstas no art. 14 da Lei nº 14.133 de 2021;

5.6.5. Que estejam sob falência, concurso de credores, concordata ou em processo de dissolução ou liquidação;

5.6.6. Organizações da Sociedade Civil de Interesse Público – OSCIP, atuando nessa condição (Acórdão nº746/2014 – TCU – Plenário).



5.6.7. Empresa declarada inidônea em qualquer esfera pública, conforme art. 156 §4º da Lei 14.133/2021.

6. DA APRESENTAÇÃO DA PROPOSTA E DOS DOCUMENTOS DE HABILITAÇÃO

6.1. Será solicitado ao licitante mais bem classificado que, no prazo de 2 (duas) horas após convocado, por meio de transferência eletrônica de arquivo (upload) ao sistema, envie a proposta adequada (quando se tratar de lote) ao último lance ofertado após a negociação realizada, bem como os documentos de habilitação exigidos no item 13 do Edital.

6.2. O licitante que convocado, deixar de enviar a documentação acima exigida será inabilitado e sujeitar-se-á às sanções previstas neste Edital.

6.3. O envio da proposta, acompanhada dos documentos de habilitação exigidos neste Edital, ocorrerá por meio de chave de acesso e senha.

6.4. As Microempresas e Empresas de Pequeno Porte deverão encaminhar a documentação de habilitação, ainda que haja alguma restrição de regularidade fiscal e trabalhista, nos termos do art. 43, § 1º da LC nº 123 de 2006.

6.5. Incumbirá ao licitante acompanhar as operações no sistema eletrônico durante a sessão pública do Pregão, ficando responsável pelo ônus decorrente da perda de negócios, diante da inobservância de quaisquer mensagens emitidas pelo sistema ou de sua desconexão.

6.6. ATÉ A ABERTURA DA SESSÃO PÚBLICA, os licitantes poderão retirar ou substituir a proposta anteriormente inserido no sistema;

6.7. Não será estabelecida, nessa etapa do certame, ordem de classificação entre as propostas apresentadas, o que somente ocorrerá após a realização dos procedimentos de negociação e julgamento da proposta.

7. DO PREENCHIMENTO DA PROPOSTA

7.1. O licitante deverá enviar sua proposta mediante o preenchimento, no sistema eletrônico, sem que seja identificado, através dos seguintes campos:

Valor unitário	Marca	Modelo
-----------------------	--------------	---------------

OBS: Quando o objeto se caracterizar como serviço ou o material estabelecer fabricação própria, a especificação não poderá identificar a pessoa jurídica, seja por razão social ou por nome fantasia. Neste caso, entende-se como aceitável a expressão “MARCA PRÓPRIA” ou outra expressão sinônima.

7.1.1. Todas as especificações do objeto contidas na proposta vinculam a Contratada.

7.1.2. Os locais de execução dos serviços serão definidos pela Administração conforme a necessidade do Município, mediante emissão de Ordem de Compra/Serviço e acompanhamento da Diretoria de Trânsito.

7.1.3. A contratada terá prazo de **15 (quinze) dias** consecutivos para início dos serviços solicitados após recebimento da Ordem de Compra, e a mesma fica comprometida à realização do serviço solicitado, não podendo ausentar-se até a conclusão do mesmo ou com prévia autorização da Diretoria de Trânsito.

7.2. Nos valores propostos estarão inclusos **todos os custos operacionais**, encargos previdenciários, trabalhistas, tributários, comerciais e quaisquer outros que incidam direta ou indiretamente no fornecimento dos bens.

7.3. Os preços ofertados, tanto na proposta inicial, quanto na etapa de lances, serão de **exclusiva responsabilidade do licitante**, não lhe assistindo o direito de pleitear qualquer alteração, sob alegação de erro, omissão ou qualquer outro pretexto, desde que justificado na sessão, e com expressa concordância fundamentada pelo (a) Pregoeiro (a).

7.4. O prazo de validade da proposta não será inferior a 60 (sessenta) dias, a contar da data de



sua apresentação, caso conste prazo menor ou não conste prazo na proposta será considerado o do edital.

7.5. Os licitantes devem respeitar os preços máximos estabelecidos nas normas de regência de contratações públicas federais, quando participarem de licitações públicas;

7.6. O descumprimento das regras supramencionadas pela Administração por parte dos contratados pode ensejar a fiscalização do Tribunal de Contas da União ou do Estado e, após o devido processo legal, gerar as seguintes consequências: assinatura de prazo para a adoção das medidas necessárias ao exato cumprimento da lei, nos termos do art. 71, inciso IX, da Constituição; ou condenação dos agentes públicos responsáveis e da empresa contratada ao pagamento dos prejuízos ao erário, caso verificada a ocorrência de superfaturamento por sobrepreço na execução do contrato.

8. DA ABERTURA DA SESSÃO, CLASSIFICAÇÃO DAS PROPOSTAS E FORMULAÇÃO DE LANCES

8.1. A abertura da presente licitação dar-se-á em sessão pública, por meio de sistema eletrônico, na data, horário e local indicados neste Edital.

8.2. O(a) Pregoeiro(a) verificará as propostas apresentadas, **desclassificando desde logo aquelas que não estejam em conformidade com os requisitos estabelecidos neste Edital**, contenham vícios insanáveis ou não apresentem as especificações técnicas exigidas no Termo de Referência.

8.3. Também será desclassificada a proposta que identifique o licitante.

8.4. A desclassificação será sempre fundamentada e registrada no sistema, com acompanhamento em tempo real por todos os participantes.

8.5. A não desclassificação da proposta não impede o seu julgamento definitivo em sentido contrário, levado a efeito na fase de aceitação.

8.6. O sistema ordenará automaticamente as propostas classificadas, sendo que somente estas participarão da fase de lances.

8.7. O sistema disponibilizará campo próprio para troca de mensagens entre o(a) Pregoeiro(a) e os licitantes.

8.8. Iniciada a etapa competitiva, os licitantes deverão encaminhar lances exclusivamente por meio do sistema eletrônico, sendo imediatamente informados do seu recebimento e do valor consignado no registro.

8.9. O lance deverá ser ofertado pelo **MENOR PREÇO POR ITEM**.

8.10. Os licitantes poderão oferecer lances sucessivos, observando o horário fixado para abertura da sessão e as regras estabelecidas no Edital.

8.11. Não poderá haver desistência dos lances ofertados, sujeitando-se o licitante desistente às penalidades constantes neste Edital.

8.12. O licitante somente poderá oferecer valor inferior ao último lance por ele ofertado e registrado pelo sistema, observado, quando houver, o intervalo mínimo de diferença de valores entre os lances, que incidirá tanto em relação aos lances intermediários quanto em relação ao lance que cobrir a melhor oferta.

8.13. Entende-se por lances intermediários os lances iguais ou superiores ao menor já ofertado, porém inferiores ao último lance dado pelo próprio licitante.

8.14. Não serão aceitos dois ou mais lances de mesmo valor, prevalecendo aquele que for recebido e registrado em primeiro lugar.

8.15. Durante o transcurso da sessão pública, os licitantes serão informados, em tempo real, do valor do menor lance registrado, **vedada a identificação do licitante**.

8.16. No caso de desconexão com o(a) Pregoeiro(a), no decorrer da etapa de envio de lances da sessão pública, o sistema eletrônico poderá permanecer acessível aos licitantes para a recepção dos lances.

8.17. Se a desconexão do sistema eletrônico para o (a) Pregoeiro (a) persistir por tempo superior



a **10 (dez) minutos**, a sessão pública **será suspensa e reiniciada** somente decorridas **24 (vinte e quatro horas)** após a comunicação do fato aos participantes, através de publicação no chat do certame no Portal de Compras Públicas.

8.18. Na fase de lances, no caso de evidente equívoco de digitação pelo licitante, em que este equívoco der causa a preço incompatível ou lance manifestamente inexequível, o preço incompatível ou lance manifestamente inexequível poderá, motivadamente, ser excluído do sistema.

8.19. Caso o licitante não apresente lances, concorrerá com o valor de sua proposta e, na hipótese de desistência de apresentar outros lances, valerá o último lance por ele ofertado, para efeito de ordenação das propostas.

9. DO MODO DE DISPUTA

9.1. Será adotado para o envio de lances no pregão eletrônico o modo de disputa **“ABERTO E FECHADO”**, em que os licitantes apresentarão lances públicos e sucessivos, com lance final e fechado, nos termos do art. 56 da Lei Federal nº 14.133/2021.

9.2. No modo de disputa aberto e fechado, a etapa de envio de lances da sessão pública terá duração de **quinze minutos**.

9.2.1. Encerrado o prazo previsto no item 9.2, o sistema encaminhará o aviso de fechamento iminente dos lances e, transcorrido o período de **até dez minutos**, aleatoriamente determinado, a recepção de lances será automaticamente encerrada.

9.2.2. Encerrado o prazo de que trata o subitem 9.2.1, o sistema abrirá a oportunidade para que o autor da oferta de valor mais baixo e os autores das ofertas com valores até dez por cento superior àquela possam ofertar um lance final e fechado em até cinco minutos, que será sigiloso até o encerramento deste prazo.

9.2.3. Na ausência de, no mínimo, três ofertas nas condições de que trata o subitem 9.2.2, os autores dos melhores lances subsequentes, na ordem de classificação, até o máximo de três, poderão oferecer um lance final e fechado em até cinco minutos, que será sigiloso até o encerramento do prazo.

9.2.4. Encerrados os prazos estabelecidos nos subitens 9.2.2 e 9.2.3, o sistema ordenará os lances em ordem crescente de vantajosidade.

9.2.5. Na ausência de lance final e fechado classificado nos termos dos subitens 9.2.2 e 9.2.3, haverá o reinício da etapa fechada para que os demais licitantes, até o máximo de três, na ordem de classificação, possam ofertar um lance final e fechado em até cinco minutos, que será sigiloso até o encerramento deste prazo, observado, após esta etapa, o disposto no subitem 9.2.4.

9.2.6. Na hipótese de não haver licitante classificado na etapa de lance fechado que atenda às exigências para habilitação, a pregoeira poderá, auxiliado pela equipe de apoio, mediante justificativa, admitir o reinício da etapa fechada, nos termos do disposto no subitem 9.2.5.

9.3. Após o término dos prazos estabelecidos nos itens anteriores, o sistema ordenará os lances segundo a ordem crescente de valores.

9.4. O intervalo de diferença entre os lances deverá ser, de no mínimo, **R\$ 10,00 (dez reais)**, tanto em relação aos lances intermediários, quanto em relação ao lance que cobrir a melhor oferta.

9.5. Não serão aceitos dois ou mais lances de mesmo valor, prevalecendo aquele que for recebido e registrado em primeiro lugar.

9.6. Durante o transcurso da sessão pública, os licitantes serão informados, em tempo real, do valor do menor lance registrado, **vedada a identificação do licitante**.

9.7. O Critério de julgamento adotado será o **MENOR PREÇO POR ITEM**, conforme definido neste Edital e seus anexos.

9.8. Caso o licitante não apresente lances, concorrerá com o valor de sua proposta.



9.9. Em relação a itens não exclusivos para participação de microempresas e empresas de pequeno porte, uma vez encerrada a etapa de lances, será efetivada a verificação automática, junto à Receita Federal, do porte da entidade empresarial. O sistema identificará em coluna própria as microempresas e empresas de pequeno porte participantes, procedendo à comparação com os valores da primeira colocada, se esta for empresa de maior porte, assim como das demais classificadas, para o fim de aplicar-se o disposto nos arts. 44 e 45 da LC nº 123, de 2006, regulamentada pelo Decreto nº 8.538, de 2015.

9.10. Nessas condições, as propostas de microempresas e empresas de pequeno porte que se encontrarem na faixa de **até 5% (cinco por cento)** acima da melhor proposta ou melhor lance serão consideradas empatadas com a **1ª (primeira) colocada**.

9.11. A melhor classificada nos termos do item anterior terá o direito de encaminhar uma última oferta para desempate, obrigatoriamente em valor inferior ao da primeira colocada, no prazo de **05 (cinco) minutos controlados pelo sistema**, contados após a comunicação automática para tanto.

9.12. Caso a microempresa ou a empresa de pequeno porte melhor classificada desista ou não se manifeste no prazo estabelecido, serão convocadas as demais licitantes microempresa e empresa de pequeno porte que se encontrem naquele intervalo de **5% (cinco por cento)**, na ordem de classificação, para o exercício do mesmo direito, no prazo estabelecido no subitem anterior.

9.13. No caso de equivalência dos valores apresentados pelas microempresas e empresas de pequeno porte que se encontrem nos intervalos estabelecidos nos subitens anteriores, será realizado sorteio entre elas para que se identifique aquela que primeiro poderá apresentar melhor oferta.

9.14. Quando houver propostas beneficiadas com as margens de preferência em relação ao produto estrangeiro, o critério de desempate será aplicado exclusivamente entre as propostas que fizerem jus às margens de preferência, conforme regulamento.

10. EMPATE LEGAL (art. 44 e 45 da LC nº 123/2006)

10.1. Após a etapa de envio de lances, haverá a aplicação dos critérios de desempate previstos nos art. 44 e art. 45 da Lei Complementar nº 123, de 14 de dezembro de 2006, seguido da aplicação do critério estabelecido no §1º do art. 60 da Lei nº 14.133/2021, se não houver licitante que atenda à primeira hipótese.

10.2. Na hipótese de persistir o empate, a proposta vencedora será sorteada pelo sistema eletrônico dentre as propostas empatadas.

11. DA NEGOCIAÇÃO

11.1. Encerrada a etapa de envio de lances da sessão pública, o(a) Pregoeiro(a) deverá encaminhar, pelo sistema eletrônico, contraproposta ao licitante que tenha apresentado o melhor preço, para que seja obtida melhor proposta, vedada a negociação em condições diferentes das previstas no edital.

11.2. A negociação será realizada por meio do sistema e poderá ser acompanhada pelos demais licitantes.

11.2.1. A negociação poderá ocorrer por intermédio do(a) Pregoeiro(a), em casos específicos, por meio telefônico e/ou por e-mail, desde que justificado, e reduzido a termo no *chat* destinado à visualização de todos os licitantes.

11.3. Será estabelecido o **prazo de 02 (duas) horas**, contado da solicitação do(a) Pregoeiro(a) no sistema, ou outro prazo, a critério deste para envio da proposta e, se necessário, dos documentos complementares, adequada ao último lance ofertado após a negociação de que trata o caput.

12. DA ACEITABILIDADE DA PROPOSTA VENCEDORA



12.1. Encerrada a etapa de negociação, o(a) Pregoeiro(a) examinará a aceitabilidade da proposta classificada em primeiro lugar, quanto ao objeto e valor, e verificará a habilitação do licitante, decidindo motivadamente a respeito.

12.2. Será **desclassificada** a proponente que:

12.2.1. Deixar de atender a alguma exigência constante deste Edital;

12.2.2. Contiver vícios insanáveis;

12.2.3. Não obedecer às especificações técnicas contidas no Termo de Referência;

12.2.4. Apresentar preços inexequíveis ou quando exigido pela Administração, não tiverem sua exequibilidade demonstrada; ou permanecerem acima do preço máximo definido para a contratação;

12.2.5. Não tiverem a exequibilidade da proposta demonstrada, quando exigido pela Administração;

12.3 No caso de bens e serviços em geral, valores inferiores a 50% do valor estimado pela Administração poderão ser considerados indício de inexequibilidade, devendo ser oportunizada diligência para comprovação da exequibilidade da proposta, nos termos da IN SEGES/ME nº 73/2022.

12.4 Caso entenda necessário, o(a) Pregoeiro(a) ou a Autoridade Competente poderá instaurar **diligência** para fins de **aferição de exequibilidade das propostas**. Tal diligência poderá ocorrer em qualquer fase da licitação, sendo que o(a) Pregoeiro(a) ou a Autoridade Competente poderá determinar que o licitante faça prova de que possui condições de cumprir o objeto do Edital.

12.4.1. O prazo para comprovação da diligência será de 02 (duas) horas após a convocação da empresa via chat.

12.5 A inexequibilidade, na hipótese de que trata o subitem anterior, só será considerada após diligência do Pregoeiro, que comprove:

12.5.1. Que o custo do licitante ultrapassa o valor da proposta;

12.5.2. Inexistirem custos de oportunidade capazes de justificar o vulto da oferta;

12.5.3. Da apresentação de planilha de custos; ou

12.5.4. Da comprovação (documentos, notas fiscais, recibos etc.) que o preço proposto é coerente com os de mercado e que tem condições de cumprir com as obrigações assumidas.

12.6 Para fins de análise da proposta quanto ao cumprimento das especificações do objeto, poderá ser colhida a manifestação escrita do setor requisitante do serviço ou da área especializada no objeto.

12.7. A diligência servirá como subsídio para decisão do(a) Pregoeiro(a) ou da Autoridade sobre a aceitabilidade da Proposta apresentada com indício de ser inexequível.

13. DA HABILITAÇÃO

13.1. Os documentos de habilitação serão encaminhados apenas pela empresa vencedora do item/lote no prazo de 2 (duas) horas após o fim da etapa de lances, via sistema, o não envio dos documentos a empresa será inabilitada.

13.1.1. Após a entrega dos documentos para habilitação, não será permitida a substituição ou a apresentação de novos documentos, salvo em sede de diligência, nos termos do art. 64 da Lei Federal nº 14.133/2021, para:

13.1.1.1. Complementação de informações acerca dos documentos já apresentados pelo licitante e desde que necessária para apurar fatos existentes à época da abertura do certame;

13.1.1.2. Atualização de documentos cuja validade tenha expirado após a data de recebimento das propostas.

13.1.2. O licitante que convocado, deixar de enviar a documentação acima exigida será inabilitado e sujeitar-se-á às sanções previstas neste Edital.

13.2. O (A) Agente de Contratação, denominado (a) Pregoeiro (a) e a Equipe de Apoio designada verificarão, ainda, **sob pena de inabilitação**, da pessoa jurídica:



13.2.1. Como condição prévia ao exame da documentação de habilitação do licitante detentor da proposta classificada em **1º (primeiro) lugar**, o(a) Pregoeiro(a) verificará o eventual descumprimento das condições de participação, especialmente quanto à existência de sanção que impeça a participação no certame ou a futura contratação, mediante a pesquisa aos seguintes cadastros:

13.2.1.1. Consulta Consolidada de Pessoa Jurídica no site do Tribunal de Contas da União – TCU (TCU, CNJ, CEIS e CNEP): <https://certidoes-apf.apps.tcu.gov.br>;

13.2.1.2. Consulta da Certidão Negativa Correccional no site da Corregedoria-Geral da União – CGU (CGU-PJ, CEIS, CNEP e CEPIM): <https://certidoes.cgu.gov.br>;

13.2.1.3. Os documentos que forem objeto de verificação, obrigatória ou discricionária, serão anexados para acesso de todos os licitantes, ao Portal de Compras Públicas, referente ao processo em questão.

13.3. Na hipótese de necessidade de envio de documentos complementares conforme solicitação do(a) Pregoeiro(a), os documentos **deverão ser apresentados em formato digital**, via sistema Portal de Compras Públicas, no prazo definido pelo(a) Pregoeiro(a), seja este estipulado em lei ou à critério da Administração.

13.4. A verificação pelo(a) Pregoeiro(a) e equipe de apoio nos sites eletrônicos oficiais de órgãos e entidades emissores de certidões constitui meio legal de prova, para fins de habilitação.

13.5. Constatado o atendimento pleno às exigências editalícias, será declarada a proponente vencedora.

13.6. Será julgada **inabilitada** a proponente que:

- a) Deixar de atender alguma exigência constante do presente Edital, desde que esta não seja sanável, nos moldes da legislação.
- b) Deixar de apresentar algum dos documentos exigidos no Edital para comprovação da habilitação, independentemente de ser Microempresa ou Empresa de Pequeno Porte;
- c) Apresentar declaração ou documentação que contenha qualquer vício de ordem formal, que dificulte, impossibilite a compreensão ou invalide o documento;
- d) Apresentar declaração ou qualquer outro documento com conteúdo falso ou adulterado;
- e) Apresentar documento de regularidade fiscal, social ou trabalhista vencido. **Não se aplica esta regra quando o licitante for Microempresa ou Empresa de Pequeno Porte.**

13.7. Do julgamento da habilitação das Microempresas e Empresas de Pequeno Porte, aplicar-se-á o art. 42 e 43 da LC nº 123/2006 e art. 43, §1º da LC nº 147/2014, desde que esta esteja devidamente identificada.

13.8. Em face dos artigos 42 e 43 da Lei Complementar nº 123/2006 e art. 43, §1º da LC nº 147/2014, o(a) Pregoeiro(a) adotará o seguinte procedimento **quando a vencedora for Microempresa ou Empresa de Pequeno Porte**:

13.8.1. Serão analisados os documentos **não** integrantes da regularidade fiscal, social e trabalhista, aplicando-se o disposto no item 13.5 “a”, “b”, “c” e “d” deste edital.

13.9. Serão analisados os documentos relativos à regularidade fiscal, social e trabalhista, declarando-se:

13.9.1. O atendimento das exigências constantes do Edital com a respectiva habilitação, caso se verifique que toda a documentação está regular; ou

13.9.2. O desatendimento das exigências constantes do Edital, caso se verifique a restrição, ou seja, que alguma certidão foi apresentada vencida, sendo suspenso o julgamento da habilitação referente à regularidade fiscal, social e trabalhista em relação àquela **Microempresa ou Empresa de Pequeno Porte** licitante. **Neste caso, será concedido o prazo de 05 (cinco) dias úteis, prorrogável por igual período, a critério da Administração Pública, mediante requerimento, para que a interessada providencie a regularização da documentação mediante apresentação das respectivas certidões negativas ou positivas com efeito de certidão negativa.**



13.9.3. A não-regularização da documentação de regularidade fiscal, social ou trabalhista, no prazo previsto, implicará decadência do direito à contratação, sem prejuízo das sanções previstas neste Edital, sendo facultado à Administração convocar os licitantes remanescentes, na ordem de classificação, retomando a licitação na forma do item 13 e seguintes, ou fracassar a licitação ou o item, conforme o caso.

13.10. As microempresas, empresas de pequeno porte ou microempreendedores individuais que pretendam usufruir dos benefícios previstos no Capítulo V da Lei Complementar nº 123, de 14 de dezembro de 2006, deverão apresentar declaração, conforme modelo do **ANEXO V**, de que se enquadram nesta categoria jurídica empresarial, mediante apresentação de certidão simplificada expedida pela Junta Comercial do Estado ou declaração de enquadramento validada pela Junta Comercial.

13.11. A não apresentação desta declaração leva ao entendimento de que as empresas proponentes não têm interesse nos benefícios previstos na Lei Complementar nº 123, de 14 de dezembro de 2006, ou não se enquadram nesta categoria jurídica.

13.12. A verificação posterior de que, nos termos da lei, o declarante não se enquadra como microempresa ou empresa de pequeno porte, caracterizará crime de fraude à licitação, conforme previsto no art. 337-F da Lei Federal nº 14.133/2021.

13.13. emitida dentro do prazo de validade nela constante e, na ausência de prazo expresso, em período razoável que permita aferir a condição de enquadramento da empresa.

13.14. O fornecedor enquadrado como microempreendedor individual que pretenda auferir os benefícios do tratamento diferenciado previstos na Lei Complementar nº 123, de 2006, estará dispensado da prova de inscrição nos cadastros de contribuintes estadual e municipal, desde que a apresentação do Certificado de Condição de Microempreendedor Individual – CCMEI possa suprir as exigências de inscrição nos cadastros fiscais, por constarem no próprio Certificado.

13.15. As microempresas, empresas de pequeno porte ou microempreendedores individuais que pretendam usufruir dos benefícios previstos no Capítulo V da Lei Complementar nº 123, de 14 de dezembro de 2006 **deverão apresentar, na fase de habilitação, DECLARAÇÃO de que os contratos que este celebrou com a administração pública não extrapolam a receita bruta máxima admitida para fins de enquadramento como empresa de pequeno porte, conforme determina o art. 4º, §2º, da Lei 14.133/2021** (modelo de declaração disponível no anexo V deste edital).

13.16. HABILITAÇÃO JURÍDICA (Deverá apresentar o documento solicitado conforme o tipo da empresa):

a) **Empresário individual:** inscrição no Registro Público de Empresas Mercantis, a cargo da Junta Comercial da respectiva sede.

b) **Microempreendedor Individual – MEI:** Certificado de Condição de Microempreendedor Individual – CCMEI, cuja aceitação ficará condicionada à verificação da autenticidade no sítio <https://www.gov.br/empresas-e-negocios/pt-br/empreendedor>.

c) **Sociedade empresária ou sociedade limitada unipessoal – SLU:** inscrição do ato constitutivo, estatuto ou contrato social no Registro Público de Empresas Mercantis, a cargo da Junta Comercial da respectiva sede, acompanhada de documento comprobatório de seus administradores.

d) **Sociedade empresária estrangeira:** portaria de autorização de funcionamento no Brasil, publicada no Diário Oficial da União e arquivada na Junta Comercial da unidade federativa onde se localizar a filial, agência, sucursal ou estabelecimento, a qual será considerada como sua sede, conforme Instrução Normativa DREI/ME n.º 77, de 18 de março de 2020.

e) **Sociedade simples:** inscrição do ato constitutivo no Registro Civil de Pessoas Jurídicas do local de sua sede, acompanhada de documento comprobatório de seus administradores.

f) **Filial, sucursal ou agência de sociedade simples ou empresária:** inscrição do ato constitutivo da filial, sucursal ou agência da sociedade simples ou empresária, respectivamente, no Registro Civil



das Pessoas Jurídicas ou no Registro Público de Empresas Mercantis onde opera, com averbação no Registro onde tem sede a matriz.

13.16.1. Os documentos apresentados deverão estar acompanhados de todas as alterações ou da consolidação respectiva.

13.17. REGULARIDADE FISCAL, SOCIAL E TRABALHISTA

- a) Inscrição do CNPJ, emitida através do site: <http://www.fazenda.gov.br/>;
- b) Prova de regularidade com a Fazenda Municipal de origem da empresa;
- c) Prova de regularidade com a Fazenda Estadual de origem da empresa;
- d) Prova de regularidade com os débitos relativos aos tributos federais e a dívida ativa da união que abrange os créditos tributários da Receita Federal do Brasil (RFB), da PGFN (Dívida Ativa da União Junto a Procuradoria-Geral da Fazenda Nacional) e as contribuições sociais previstas nas alíneas 'a' a 'd' do parágrafo único do art. 11 da Lei nº 8.212, de 24 de julho de 1991, emitida através do site: <http://www.fazenda.gov.br/>;
- e) Prova de regularidade com FGTS, emitida através do site: <https://consulta-crf.caixa.gov.br/consultacrf/pages/consultaEmpregador.jsf>;
- f) Prova de inexistência de débitos inadimplidos perante a Justiça do Trabalho, mediante a apresentação de certidão negativa, emitida através do site: <http://www.tst.jus.br/certidao>;

13.18. QUALIFICAÇÃO ECONÔMICO-FINANCEIRA

- a) Certidão Negativa de Falência ou Recuperação Judicial expedida pelos distribuidores da sede do juízo da comarca da pessoa jurídica.
- b) Para as empresas em recuperação judicial, as mesmas deverão apresentar certidão emitida pela instância judicial competente afirmando que a interessada está apta econômica e financeiramente a participar de procedimento licitatório, conforme Acórdão Plenário 1201/2020.

13.19 QUALIFICAÇÃO TÉCNICA

13.19.1. Quanto à qualificação técnico-profissional

13.19.1.1. Certidão de Registro do **RESPONSÁVEL(IS) TÉCNICO(S)** indicado pela licitante na entidade competente, válida e dentro do prazo de validade;

13.19.1.2. Certidão de Acervo Técnico (CAT) do(s) **RESPONSÁVEL(IS) TÉCNICO(S)** indicado pela licitante, acompanhada do respectivo atestado de capacidade técnica, emitido por pessoa jurídica de direito público ou privado, devidamente registrado na entidade profissional competente, que comprove a prestação de serviços anteriores com características compatíveis com o objeto licitado, consistentes em fornecimento e instalação de defesa metálica semi-maleável (guard rail) ou dispositivos equivalentes de contenção viária.

13.19.1.3. Comprovação de que o(s) **RESPONSÁVEL(IS) TÉCNICO(S)** indicado(s), profissional(is) de nível superior ou outro(s) devidamente reconhecido(s) pela entidade competente, detentor(es) de CAT conforme a alínea acima, possui(em) vínculo profissional com a licitante, admitindo-se sua comprovação mediante contrato social, registro em CTPS, ficha de empregado, contrato de prestação de serviços, declaração de disponibilidade ou compromisso de contratação futura, nos termos da Lei Federal nº 14.133/2021 e da jurisprudência consolidada do Tribunal de Contas da União, mediante a apresentação de um dos seguintes documentos:

13.19.1.3.1. Cópia da Carteira de Trabalho e Previdência Social (CTPS), contendo as folhas com o número de registro, qualificação civil e contrato de trabalho;

13.19.1.3.2 Ficha de Registro de Empregado, em frente e verso;



13.19.1.3.3 Contrato de trabalho;

13.19.1.3.4 Contrato de prestação de serviços.

13.19.1.3.5 O(s) RESPONSÁVEL(IS) TÉCNICO(S) indicado(s) para fins de comprovação da qualificação técnica deverá(ão) participar da execução do objeto contratado, admitindo-se sua substituição por profissional de qualificação técnica equivalente ou superior, desde que previamente justificada pela CONTRATADA e aprovada pelo MUNICÍPIO, nos termos da legislação vigente.

13.19.1.3.6 É vedada a indicação de um mesmo **RESPONSÁVEL(IS) TÉCNICO(S)** ou utilização de seu acervo técnico por mais de uma licitante, individualmente ou em consórcio, sob pena de **INABILITAÇÃO**.

13.19.1.4 Caso o responsável técnico da licitante seja seu sócio, titular ou proprietário, comprovado por meio da apresentação do documento exigido no subitem 13.16 a comprovação a que se refere o subitem 13.19.1.3, ficará dispensada.

13.19.2 Quanto à qualificação técnico-operacional

13.19.2.1 Certidão de Registro da licitante na entidade competente, válida e dentro do prazo de validade;

13.19.2.2 Atestado(s) de capacidade técnica fornecido(s) por pessoa jurídica de direito público ou privado, devidamente acompanhado(s) da respectiva Certidão de Acervo Operacional, quando cabível, que comprove(m) a execução anterior de serviços compatíveis com o objeto da presente licitação, consistentes no fornecimento e instalação de defesa metálica semimaleável (guard rail) ou dispositivo equivalente de contenção viária.

Para fins de comprovação da capacidade técnico-operacional, será exigida a execução mínima de **2.500 (dois mil e quinhentos) metros** lineares de defesa metálica semimaleável (guard rail) ou equivalente, correspondente a 50% do quantitativo estimado para a contratação, nos termos do art. 67, §§ 1º e 2º, da Lei Federal nº 14.133/2021.

14. DECLARAÇÃO DE CUMPRIMENTO DE REQUISITOS DE HABILITAÇÃO

14.1. Deverá apresentar como complemento dos documentos de habilitação, a **DECLARAÇÃO DE CUMPRIMENTO DE REQUISITOS DE HABILITAÇÃO E DEMAIS OBRIGAÇÕES**, conforme modelo **ANEXO IV**.

14.2. A referida declaração deverá estar assinada e datada, sendo esta, se possível, objeto de diligência saneadora.

15. DAS DILIGÊNCIAS

15.1. Poderão ser realizadas diligências referentes aos documentos apresentados, ou em relação a quaisquer outros documentos e aspectos, bem como localização da empresa, notas fiscais relativas ao(s) atestado(s) técnico(s) emitido(s), além de autenticações, sejam presencialmente e/ou através dos sítios eletrônicos oficiais.

15.1.1. O prazo para envio de documentos complementares quando solicitado será de 02 (duas) horas após convocação através do chat e serão enviados exclusivamente via sistema.

15.2. A prorrogação de prazo para a apresentação de documentos exigidos em ato de diligência deverá ser requerida dentro do prazo inicialmente previsto, preferencialmente por meio escrito, e fica adstrito à conveniência da Administração Pública, sob a autoridade do(a) Pregoeiro(a), no âmbito de sua competência.

15.3. A utilização dos recursos e meios eletrônicos dispensa o envio de documentação por correspondência, sendo utilizado campo próprio do sistema.

15.4. O envio de documentação de habilitação complementar para quaisquer e-mails será desconsiderado, exceto se informado pelo(a) Pregoeiro(a), via *chat*, **no sistema**.

15.5. Serão verificados todos os documentos originais, **conforme a Lei nº 13.726/18**.



16. DOS RECURSOS

16.1. Declarado o vencedor, qualquer licitante poderá, motivadamente, durante o prazo concedido na sessão pública, **de 15 (quinze) minutos**, em campo próprio do sistema, **exclusivamente**, manifestar sua intenção de recorrer.

16.2. As razões do recurso de que trata o caput deverão ser apresentadas no **prazo de 03 (três) dias úteis**.

16.3. Os demais licitantes ficarão intimados para se desejarem, apresentar suas **contrarrrazões**, no **prazo de 03 (três) dias úteis**, contado da data final do prazo do recorrente, assegurada vista imediata dos elementos indispensáveis à defesa dos seus interesses.

16.4. Os **documentos referentes aos recursos e/ou às contrarrrazões** deverão ser anexados em campo próprio do sistema, **exclusivamente**, dentro do limite de tempo estipulado (dia e horário), não sendo admitido qualquer outro meio, **sob pena de indeferimento**.

16.5. O envio de documentos referentes aos recursos e/ou às contrarrrazões para quaisquer outros meios serão desconsiderados, exceto em casos excepcionais, onde serão justificados e manifestados em ata pelo (a)Pregoeiro (a).

16.6. A ausência de manifestação imediata e motivada do licitante quanto à intenção de recorrer, nos termos do disposto do subitem 16.1, importará na decadência desse direito, e o(a) Pregoeiro(a) estará autorizado(a) a encerrar a fase de habilitação, declarando o licitante vencedor do referido item, e encaminhando o processo à adjudicação e homologação da autoridade superior.

16.7. O acolhimento do recurso importará na invalidação apenas dos atos que não podem ser aproveitados.

17. DO JULGAMENTO DOS RECURSOS

17.1. Após a manifestação dos interessados, a Autoridade Competente fará análise dos recursos e das contrarrrazões manifestando-se formalmente sobre o conteúdo dos mesmos, podendo:

- a) manter as decisões impugnadas via recursos, manifestando-se pelo não provimento dos recursos;
- b) rever as decisões impugnadas via recursos, manifestando-se pelo provimento dos recursos;

17.2. Após análise e manifestação da Autoridade Competente sobre os recursos, o processo poderá ser submetido à análise da Procuradoria-Geral do Município.

17.3. A Autoridade competente emitirá a decisão final.

17.4. Decididos os recursos e constatada a regularidade dos atos praticados, a autoridade competente adjudicará o objeto do certame e homologará o procedimento licitatório.

17.5. O acolhimento de recurso importará a invalidação apenas dos atos insuscetíveis de aproveitamento.

17.6. Não caberá recurso administrativo contra a decisão final da Autoridade Competente.

18. DA ADJUDICAÇÃO, HOMOLOGAÇÃO E ASSINATURA ATA DE REGISTRO DE PREÇOS

18.1. O objeto da licitação será adjudicado ao licitante declarado vencedor, por ato da Autoridade Competente, caso não haja interposição de recurso, ou após a regular decisão dos recursos apresentados.

18.2. Após a fase recursal, constatada a regularidade dos atos praticados, a autoridade competente adjudicará e homologará o procedimento licitatório.

18.3. Após a homologação, a **Ata de Registro de Preços** será disponibilizada no Portal do Município e encaminhada ao adjudicatário por meio eletrônico, devendo ser devolvida devidamente assinada no prazo de **05 (cinco) dias úteis**.

18.3.1 As contratações decorrentes da Ata de Registro de Preços poderão ser formalizadas mediante contrato administrativo ou instrumento equivalente, conforme necessidade da



Administração.

18.4. A eficácia da Ata de Registro de Preços e dos contratos dela decorrentes iniciará após a respectiva publicação no Portal Nacional de Contratações Públicas – PNCP, nos termos do art. 94 da Lei Federal nº 14.133/2021.

19. DO RECEBIMENTO DO OBJETO E DA FISCALIZAÇÃO

19.1. Os critérios de recebimento e aceitação do objeto e de fiscalização estão previstos no **Termo de Referência (ANEXO I)** e documentos complementares, elaborados, exclusivamente, pelos órgãos requisitantes, respeitada a segregação de funções.

20. DAS OBRIGAÇÕES DA CONTRATANTE E DA CONTRATADA

20.1. As obrigações da Contratante e da Contratada são as estabelecidas, conforme **Termo de Referência (ANEXO I)**, e concomitantemente, na **ATA DE REGISTRO DE PREÇOS (ANEXO VI)**.

21. DO PAGAMENTO

21.1. As regras acerca do pagamento são as estabelecidas no **Termo de Referência (ANEXO I)**, além da **Minuta da Ata de Registro de Preços (ANEXO VI)**, sendo parte integrante deste edital.

22. DAS SANÇÕES ADMINISTRATIVAS

22.1. O descumprimento total ou parcial das obrigações assumidas pela contratada, sem justificativa aceita pela **PREFEITURA MUNICIPAL DE PORTO BELO**, resguardada os preceitos legais pertinentes, poderá acarretar, nas seguintes sanções:

- a) Multa de mora de 0,5% (meio por cento) por dia útil de atraso injustificado na execução do objeto, calculada sobre o valor da parcela inadimplida, limitada a 10% (dez por cento), caracterizando-se a inexecução parcial após o atingimento desse limite.
- b) Multa compensatória no percentual de 10% (dez por cento), calculada sobre o valor total estimado da contratação, pela inadimplência além do prazo do subitem anterior, caracterizando inexecução total do mesmo;
- c) Advertência;
- d) Impedimento de participar em licitação e impedimento de contratar com a **PREFEITURA MUNICIPAL DE PORTO BELO** pelo prazo de até 03 (três) anos;
- e) Declaração de idoneidade para licitar ou contratar com a Administração Pública, conforme art. 156, inciso IV e §§5º, 6º e 7º do mesmo artigo da Lei 14.133/2021.

22.2. A aplicação das sanções previstas neste Edital não exclui a possibilidade de rescisão unilateral do contrato, bem como aplicação de outras sanções previstas na Lei n.º 14.133/2021, inclusive responsabilização da licitante vencedora por eventuais perdas e danos causados à Administração ou a terceiros.

22.3. A multa deverá ser recolhida no prazo máximo de 15 (quinze) dias corridos, a contar da data do recebimento da comunicação enviada pela **PREFEITURA MUNICIPAL DE PORTO BELO**;

22.4. O valor da multa poderá ser descontado de eventual crédito existente na **PREFEITURA MUNICIPAL DE PORTO BELO**, em favor da licitante vencedora, sendo que, caso o valor da multa seja superior ao crédito existente, à diferença será cobrada na forma da lei. Se a multa aplicada for de valor superior ao primeiro pagamento o excesso também poderá ser descontado do pagamento subsequente e assim sucessivamente.

22.5. As sanções aqui previstas são independentes entre si, podendo ser aplicadas isoladas ou cumulativamente, sem prejuízo de outras medidas cabíveis.

22.6. O contrato poderá ser rescindido na ocorrência de qualquer um dos motivos enumerados no artigo 137 da Lei Federal n.º 14.133/2021 com as formalidades e consequências previstas nos artigos 138 e 139 da referida Lei.



23. DA IMPUGNAÇÃO AO EDITAL E DO PEDIDO DE ESCLARECIMENTO

23.1. Até 03 (três) dias úteis antes da data designada para a abertura da sessão pública, qualquer pessoa poderá impugnar este Edital, incluída data e horário pré-estabelecidos, no sistema do Portal de Compras Públicas.

23.2. A impugnação deverá ser realizada por forma eletrônica, **exclusivamente**, através de campo específico (**IMPUGNAÇÕES e/ou DÚVIDAS E ESCLARECIMENTOS**), não sendo admitida qualquer outra forma de envio.

23.3. Caberá ao (à) Pregoeiro (a), auxiliado (a) pelos responsáveis pela elaboração deste Edital e seus Anexos, inclusive com amparo técnico, se for o caso, decidir sobre a impugnação no prazo de **até 03 (três) dias úteis** contados da data e horário de recebimento da impugnação, respondendo, exclusivamente, através de campo próprio do sistema da **Portal de Compras Públicas** seguir o rito do subitem 23.1. sem quaisquer exceções, vinculando os participantes, interessados e a própria Administração.

23.3.1. A (s) referida (s) resposta (s) à impugnação, questionamentos, dúvidas e/ou esclarecimentos poderão ser anexados, concomitantemente, ao sistema IPM, e ficarão acessíveis a todos os interessados.

23.4. Acolhida a impugnação, será definida e publicada nova data para a realização do certame, se for o caso, de acordo com a Lei nº 14.133/21.

23.5. As impugnações, questionamentos, dúvidas e/ou esclarecimentos não suspendem os prazos previstos no certame.

23.6. A concessão de efeito suspensivo à impugnação é medida excepcional e deverá ser motivada pelo (a) Pregoeiro (a), nos autos do processo de licitação.

24. DAS DISPOSIÇÕES GERAIS

24.1. Da sessão pública do Pregão divulgar-se-á a ata da sessão e/ou quaisquer outras atas, bem como os documentos, no sistema eletrônico do Portal de Compras Públicas (<https://portaldecompraspublicas.com.br/>), onde todos os interessados têm acesso, e concomitantemente no site da **PREFEITURA MUNICIPAL DE PORTO BELO**, através do sistema IPM (<https://portobelo.atende.net/cidadao>), conforme a possibilidade e o andamento do processo.

24.2. Não havendo expediente ou ocorrendo qualquer fato superveniente que impeça a realização do certame na data marcada, a sessão será automaticamente transferida para o 1º (primeiro) dia útil subsequente, no mesmo horário anteriormente estabelecido, desde que não haja comunicação em contrário, pelo (a) Pregoeiro (a).

24.3. A adjudicação e/ou a homologação do resultado desta licitação não implicará direito à contratação.

24.4. As normas disciplinadoras da licitação serão sempre interpretadas em favor da ampliação da disputa entre os interessados, desde que não comprometam o interesse da Administração, o princípio da isonomia, a finalidade, a segurança da contratação e os demais princípios inerentes à Lei nº 14.133/21.

24.5. Os licitantes assumem todos os custos de preparação e apresentação de suas propostas e a Administração não será, em nenhum caso, responsável por esses custos, independentemente da condução ou do resultado do processo licitatório.

24.6. Na contagem dos prazos estabelecidos neste Edital e seus Anexos, excluir-se-á o dia do início e incluir-se-á o do vencimento.

24.7. Só se iniciam e vencem os prazos em dias de expediente na Administração, de segunda-feira à sexta-feira, e em horário estabelecido, das 08h 00min às 14h00min.

24.8. O desatendimento de exigências formais não essenciais não importará o afastamento do licitante, desde que seja possível o aproveitamento do ato, observados os princípios da isonomia e



**ESTADO DE SANTA CATARINA
MUNICÍPIO DE PORTO BELO
SECRETARIA DA ADMINISTRAÇÃO**



do interesse público.

24.9. Em caso de divergência entre disposições do corpo deste Edital e de seus Anexos ou demais peças que compõem o processo, prevalecerão as disposições deste Edital.

25. DAS DISPOSIÇÕES FINAIS

25.1. Todas as referências de tempo no Edital, no aviso e durante a sessão pública observarão o horário de Brasília – DF.

25.2. O Edital está disponibilizado, na íntegra, no endereço eletrônico www.portaldecompraspublicas.com.br, além do site do Município, no endereço <https://portobelo.atende.net/cidadao> (“aba” Consulta Licitações).

25.3. Integram este Edital, para todos os fins e efeitos, os seguintes anexos:

- ANEXO I** – Termo de Referência (TR);
- ANEXO I-A** – Estudo Técnico Preliminar (ETP);
- ANEXO II** – Exigências para Habilitação Complementar (Pós- Disputa);
- ANEXO III** – Modelo de Proposta;
- ANEXO IV** – Declaração de Cumprimento de Requisitos de Habilitação e Demais Obrigações;
- ANEXO V** – Declaração ME/EPP;
- ANEXO VI** – Minuta da Ata de Registro de Preços;

Porto Belo/SC, 08 de junho de 2026.

JOEL ORLANDO LUCINDA
Prefeito Municipal em exercício



ANEXO I
TERMO DE REFERÊNCIA Nº 075/2026 – PMPB

Conforme previsto no inciso XXIII, do artigo 6º, e § 1º do artigo 40, da Lei Federal n.º 14.133/2021, Termo de Referência é o documento necessário para a contratação de bens e serviços, que deve conter os seguintes parâmetros e elementos descritivos:

1 - DEFINIÇÃO DO OBJETO, INCLUÍDOS SUA NATUREZA, OS QUANTITATIVOS, O PRAZO DO CONTRATO E, SE FOR O CASO, A POSSIBILIDADE DE SUA PRORROGAÇÃO:

1.1- O presente Termo de Referência tem por finalidade a contratação de empresa especializada para fornecimento e instalação de estrutura de defesa metálica (Guard Rail), atendendo as necessidades das Secretarias, fundos e Fundações do Município de Porto Belo/SC.

Item	Cód.	Qtde.	Unid.	Marca	Preço Unit.	Preço Total
1	130680	5.000,00	MT		510,07	2.550.350,00
EXECUÇÃO E INSTALAÇÃO DE DEFENSA METÁLICA SEMI-MALEÁVEL SIMPLES (GUARD-RAIL)						

Total Requisição: R\$ 2.550.350,00.

Obs: A ata de registro de preços terá vigência de 12 (doze) meses, admitida prorrogação por igual período, nos termos do art. 84 da Lei nº 14.133/2021, desde que demonstrada a vantajosidade, permanecendo disponíveis, durante a vigência prorrogada, os quantitativos originalmente registrados.

2- FUNDAMENTAÇÃO DA CONTRATAÇÃO, QUE CONSISTE NA REFERÊNCIA AOS ESTUDOS TÉCNICOS PRELIMINARES CORRESPONDENTES OU, QUANDO NÃO FOR POSSÍVEL DIVULGAR ESSES ESTUDOS, NO EXTRATO DAS PARTES QUE NÃO CONTIVEREM INFORMAÇÕES SIGILOSAS:

2.1- As informações técnicas estão vinculadas ao Estudo Técnico Preliminar nº 069/2026 - PMPB.

3- DESCRIÇÃO DA SOLUÇÃO COMO UM TODO, CONSIDERADO TODO O CICLO DE VIDA DO OBJETO:

3.1- Informação da contratação no tópico VII do Estudo Técnico Preliminar (ETP) nº 069/2026 - PMPB, anexo a este Termo de Referência.

4 - REQUISITOS DA CONTRATAÇÃO:

4.1- Os requisitos da contratação estão contidos no tópico III do Estudo Técnico Preliminar (ETP) nº 069/2026 - PMPB, anexo a este Termo de Referência.

5- MODELO DE EXECUÇÃO DO OBJETO:

5.1- A contratação e instalações dos guard rails serão de forma parcelada, conforme a necessidade do município visando garantir a segurança nas vias urbanas e rurais do município.

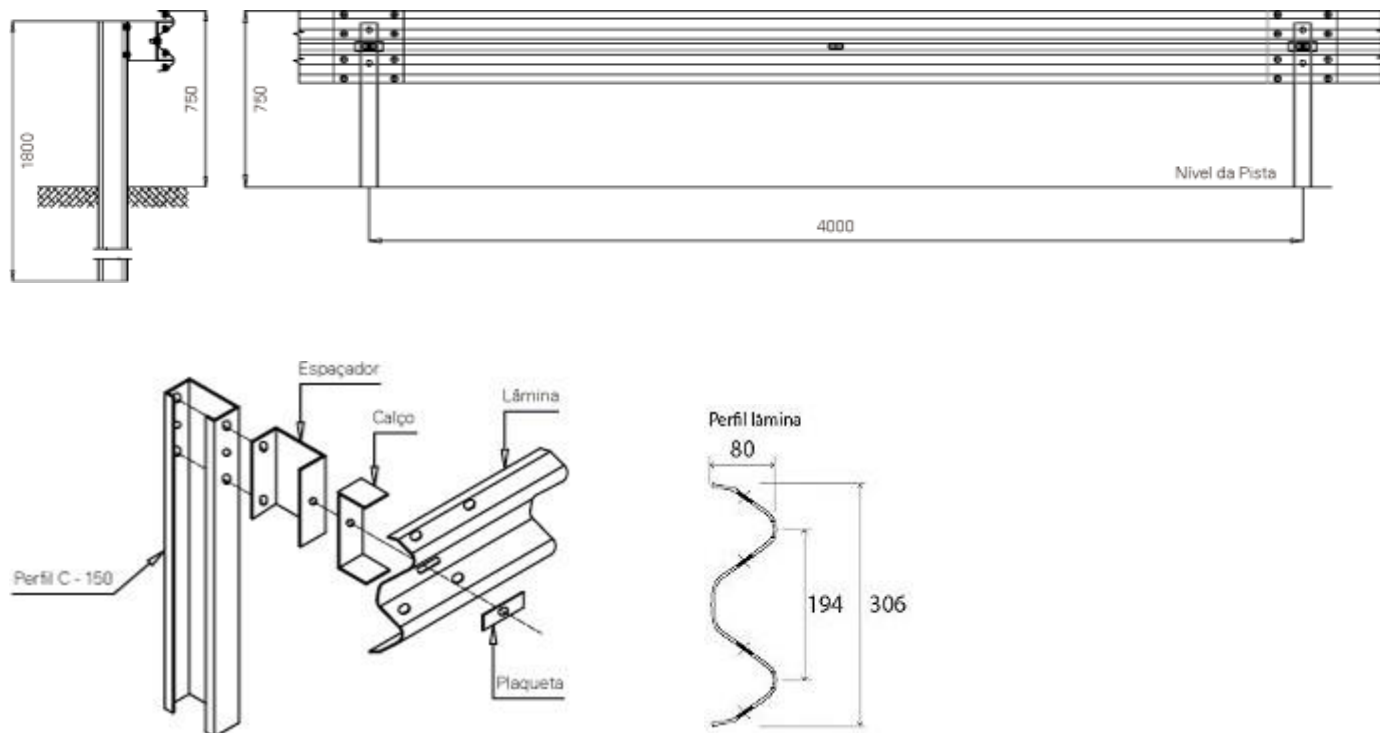
5.2- Escopo Básico:

5.2.1- O escopo básico dos serviços para pleno atendimento à execução de DEFENSA METÁLICA SEMI-MALEÁVEL compreende, no mínimo e não se limitando a:

- Material: Lâmina perfil “W”, galvanizada a fogo, espessura 3 mm;
- Postes: perfil C-150 (1,80 m de comprimento), a cada 4 metros;
- Dimensões e detalhes, conforme Figura 1;
- Tipo: formada por uma só linha de lâminas e suportada por uma única linha de postes;
- Produzidas conforme norma ABNT NBR 6970 e 6971;



- Laudo técnico, conforme ABNT NBR 6970/2022;
- Anotação de Responsabilidade Técnica de Execução.
- Os materiais empregados deverão atender integralmente às normas técnicas da ABNT, DNIT e demais normas aplicáveis aos dispositivos de contenção viária;
- A fiscalização poderá solicitar, a qualquer tempo, laudos técnicos, certificados de conformidade e documentação complementar dos materiais utilizados.



5.2.2- A execução da defesa metálica inclui todos os serviços, materiais, equipamentos, mão de obra e insumos necessários à perfeita instalação e funcionamento do sistema, compreendendo, dentre outros:

- Fornecimento dos materiais componentes da defesa metálica;
- Transporte, carga e descarga;
- Locação e marcação dos pontos de instalação;
- Escavações, perfurações e demais intervenções necessárias para implantação dos postes;
- Cravação ou fixação dos postes;
- Execução de bases, reforços, chumbamentos e concretagens eventualmente necessárias;
- Montagem, alinhamento e nivelamento das lâminas e acessórios;
- Recomposição das áreas eventualmente afetadas pela instalação;
- Limpeza final do local;
- Fornecimento de laudos, certificados e documentos técnicos exigidos pelas normas aplicáveis.

Todos os custos decorrentes da execução completa dos serviços deverão estar contemplados no preço contratado, não sendo admitida cobrança adicional por atividades necessárias à perfeita execução do objeto.



5.2.3- A contratada terá prazo de **15 (quinze) dias** consecutivos para início dos serviços solicitados após recebimento da Ordem de Compra, e a mesma fica comprometida à realização do serviço solicitado, não podendo ausentar-se até a conclusão do mesmo ou com prévia autorização da Diretoria de Trânsito.

5.2.4- A Administração poderá estabelecer cronograma específico para cada ordem de serviço, conforme extensão e complexidade do trecho a ser executado.

5.2.5- A contratada não poderá interromper os serviços sem autorização formal da fiscalização contratual.

5.3- Obrigações da Contratada:

5.3.1- A contratada, conforme o objeto do presente Termo, obriga-se a:

I. Fornecer aos seus empregados e prepostos todos os Equipamentos de Proteção Individual (EPIs) e Equipamentos de Proteção Coletiva (EPCs) exigidos pela legislação vigente, responsabilizando-se integralmente pelo cumprimento das normas de saúde e segurança do trabalho durante a execução dos serviços.

II. Prestar os serviços contratados conforme especificações, quantidades, prazos e demais condições estabelecidas na ata;

III. Responsabilizar-se integralmente pelos serviços contratados, nos termos da legislação vigente;

IV. Elaborar todos os projetos e toda documentação técnica com estrita observância às normas técnicas brasileiras;

V. Observar conduta adequada durante a prestação dos serviços;

VI. Responsabilizar-se pelos danos causados diretamente ao município ou a terceiros, decorrentes de culpa ou dolo na execução da ata;

VII. Manter-se, durante toda a execução do contrato, em compatibilidade com as obrigações assumidas pela contratada na licitação, bem como com todas as condições de habilitação e qualificação exigidas;

VIII. Responsabilizar-se por todos os impostos, taxas, licenças e registros em órgãos públicos municipais, estaduais ou federais que se fizerem necessários;

IX. Seguir as instruções e observações efetuadas pela fiscalização do contrato, bem como reparar, corrigir, remover, refazer ou substituir, às suas expensas, no todo ou em parte, a documentação técnica em que se verificarem vícios, defeitos ou incorreções;

X. Prestar as informações e os esclarecimentos que venham a ser solicitados, referentes aos serviços contratados, no prazo máximo de 48 horas;

XI. Iniciar os serviços após o recebimento da ordem de serviço;

XII. Executar a correção dos serviços que não tenham sido realizados nos termos da presente especificação.

6- MODELO DE EXECUÇÃO DO CONTRATO:

6.1- A Ata de Registro de Preços decorrente deste procedimento dará origem às futuras contratações, sendo formalizado contrato administrativo ou instrumento equivalente para cada demanda executiva, conforme necessidade da Administração.

6.2- O contrato estabelecerá as condições de execução, fiscalização, medição, recebimento, garantias, penalidades e demais obrigações decorrentes da contratação.

7- CRITÉRIOS DE MEDIÇÃO E DE PAGAMENTO:

7.1- A medição dos serviços será realizada por metro linear efetivamente executado e aprovado pela fiscalização.

7.2- A execução somente será considerada apta para medição após:



- I – conferência dimensional;
- II – verificação do alinhamento e fixação;
- III – apresentação da ART de execução;
- IV – apresentação dos laudos técnicos exigidos;
- V – aprovação da fiscalização contratual.

7.3- A contratada deverá apresentar relatório fotográfico dos serviços executados juntamente com a solicitação de medição.

7.4- O recebimento provisório ocorrerá após vistoria da fiscalização responsável.

7.5- O recebimento definitivo ocorrerá após verificação da conformidade técnica dos serviços executados.

7.6- O pagamento será realizado em até 30 (trinta) dias após o recebimento definitivo e apresentação da Nota Fiscal Eletrônica devidamente atestada.

8 - FORMA E CRITÉRIOS DE SELEÇÃO DO FORNECEDOR:

8.1- A seleção do fornecedor ocorrerá por meio de Pregão Eletrônico, adotando-se o critério de julgamento de menor preço **por item**, observadas as exigências de habilitação e aceitabilidade da proposta.

8.2- A empresa fornecedora deverá apresentar todos os documentos exigidos para habilitação e comprovação de regularidade fiscal e trabalhista, conforme legislação aplicável.

8.3- A Prefeitura Municipal de Porto Belo reserva-se o direito de cancelar a Ata de Registro de Preços, sem ônus, caso ocorra descumprimento das condições estabelecidas ou constatação de irregularidades por parte da empresa fornecedora.

9-ESTIMATIVAS DO VALOR DA CONTRATAÇÃO, ACOMPANHADAS DOS PREÇOS UNITÁRIOS REFERENCIAIS, DAS MEMÓRIAS DE CÁLCULO E DOS DOCUMENTOS QUE LHE DÃO SUPORTE, COM OS PARÂMETROS UTILIZADOS PARA A OBTENÇÃO DOS PREÇOS E PARA OS RESPECTIVOS CÁLCULOS, QUE DEVEM CONSTAR DE DOCUMENTO SEPARADO E CLASSIFICADO:

9.1 - A estimativa da quantidade dos itens desse pregão está especificada na tabela do tópico 1, e R\$ 2.550.350,00 reais no total da requisição. A memória de cálculo e orçamentos estão anexos a este processo.

10 - ADEQUAÇÃO ORÇAMENTÁRIA:

10.1- Por tratar-se de Sistema de Registro de Preços, a indicação da dotação orçamentária ocorrerá no momento da formalização de cada contratação decorrente da Ata de Registro de Preços.

11- ESPECIFICAÇÃO DO PRODUTO, PREFERENCIALMENTE CONFORME CATÁLOGO ELETRÔNICO DE PADRONIZAÇÃO, OBSERVADOS OS REQUISITOS DE QUALIDADE, RENDIMENTO, COMPATIBILIDADE, DURABILIDADE E SEGURANÇA:

11.1- O Catálogo Eletrônico de Padronização encontra-se na fase inicial de construção. As especificações necessárias estão descritas no Item I deste TR.

12- INDICAÇÃO DOS LOCAIS DE ENTREGA DOS PRODUTOS E DAS REGRAS PARA RECEBIMENTOS PROVISÓRIO E DEFINITIVO, QUANDO FOR O CASO:

12.1- A empresa contratada terá prazo de até **15 (quinze) dias** consecutivos para início dos serviços solicitados após recebimento da Ordem de Compra, e a mesma fica comprometida à realização do serviço solicitado, não podendo ausentar-se até a conclusão do mesmo ou com prévia autorização da Diretoria de Trânsito.



13- ESPECIFICAÇÃO DA GARANTIA EXIGIDA E DAS CONDIÇÕES DE MANUTENÇÃO E ASSISTÊNCIA TÉCNICA, QUANDO FOR O CASO:

13.1- A contratada responderá pela qualidade, estabilidade, desempenho e segurança dos serviços executados e materiais aplicados pelo prazo mínimo de 05 (cinco) anos, contados do recebimento definitivo.

13.2- Durante o período de garantia, a contratada deverá reparar, corrigir, remover, reconstruir ou substituir, às suas expensas, quaisquer falhas, defeitos ou vícios identificados pela fiscalização.

13.3- A correção deverá ocorrer no prazo máximo de 10 (dez) dias úteis após notificação formal da Administração.

Porto Belo/SC, 07 de maio de 2026.

Josiel Santiago de Oliveira
Assessor de licitação

ANEXO I – A
ESTUDO TÉCNICO PRELIMINAR 069/2026 – PMPB

A obrigação de elaborar Estudo Técnico Preliminar aplica-se à licitação de bens e à contratação de serviços e obras, inclusive locação e contratações de soluções de Tecnologia da Informação e Comunicação – TIC, e conforme previsto no § 1º, do artigo 18, da Lei Federal n.º 14.133/2021, o documento evidencia o problema a ser resolvido e a sua melhor solução, de modo a permitir a avaliação da viabilidade técnica e econômica da contratação.

Objeto: Contratação de empresa especializada para fornecimento e instalação de estrutura de defesa metálica (Guard Rail), atendendo as necessidades das Secretarias, fundos e Fundações do Município de Porto Belo/SC.

1 - DESCRIÇÃO DA NECESSIDADE DA CONTRATAÇÃO, CONSIDERANDO O PROBLEMA A SER RESOLVIDO SOB A PERSPECTIVA DO INTERESSE PÚBLICO:

1.1- O Município de Porto Belo/SC apresenta crescimento urbano e aumento do fluxo de veículos, o que eleva os riscos de acidentes em determinados trechos das vias públicas, especialmente em áreas com curvas, desníveis e pontos críticos.

A ausência de dispositivos de proteção lateral compromete a segurança viária, podendo agravar a ocorrência e a gravidade de sinistros.

Diante disso, a contratação para fornecimento e instalação de defesa metálica (guard rail) torna-se necessária para reduzir riscos, aumentar a segurança dos usuários e acompanhar o desenvolvimento do município, garantindo melhores condições de trafegabilidade e atendimento ao interesse público.



2 - DEMONSTRAÇÃO DA PREVISÃO DA CONTRATAÇÃO NO PLANO DE CONTRATAÇÕES ANUAL, SEMPRE QUE ELABORADO, DE MODO A INDICAR O SEU ALINHAMENTO COM O PLANEJAMENTO DA ADMINISTRAÇÃO:

2.1- A contratação em questão encontra-se disponível no endereço eletrônico <https://portobelo.sc.gov.br/plano-contratacao-anual-2026/>, especificamente no item 48 do mesmo.

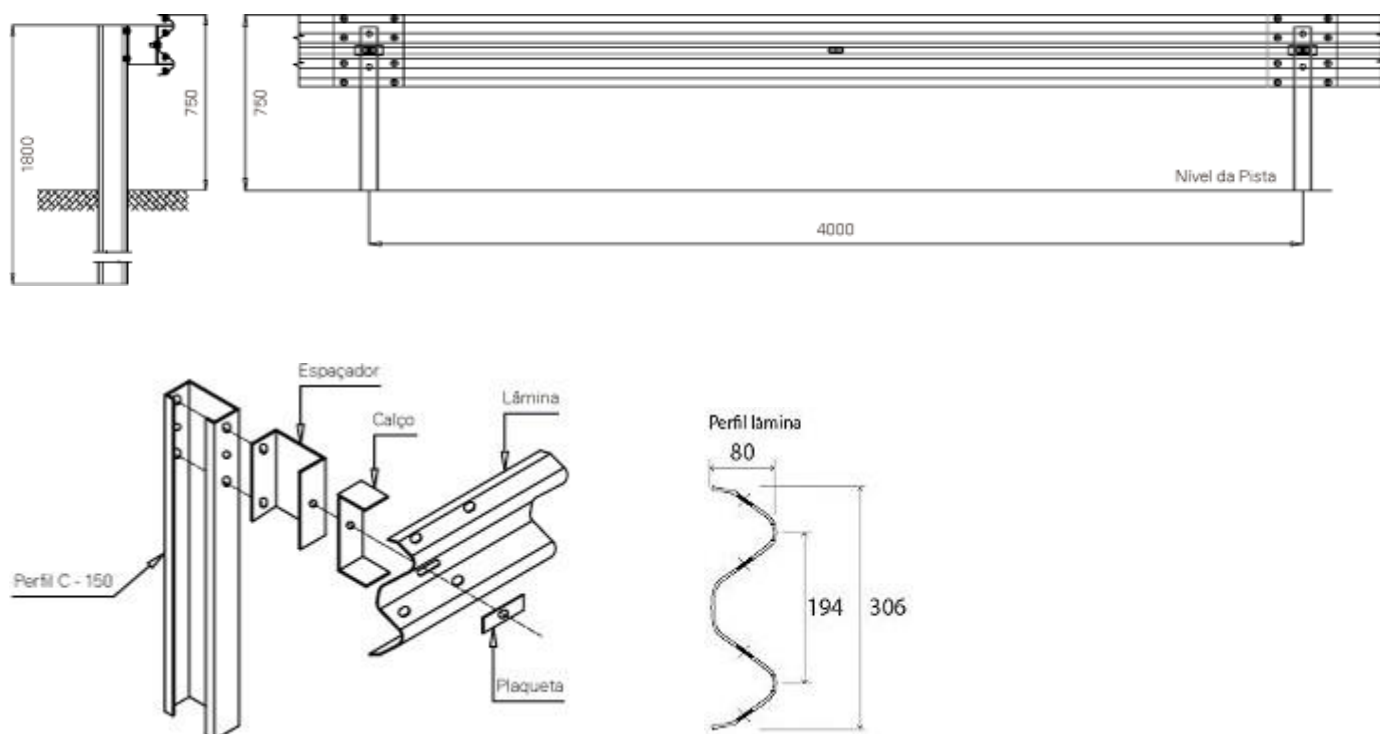
3 - REQUISITOS DE CONTRATAÇÃO:

3.1 – A contratação e instalações dos guard rails serão de forma parcelada, conforme a necessidade do município visando garantir a segurança nas vias urbanas e rurais do município.

3.2- Escopo Básico:

3.2.1- O escopo básico dos serviços para pleno atendimento à execução de DEFENSA METÁLICA SEMI-MALEÁVEL compreende, no mínimo e não se limitando a:

- Material: Lâmina perfil “W”, galvanizada a fogo, espessura 3 mm;
- Postes: perfil C-150 (1,80 m de comprimento), a cada 4 metros;
- Dimensões e detalhes, conforme Figura 1;
- Tipo: formada por uma só linha de lâminas e suportada por uma única linha de postes;
- Produzidas conforme norma ABNT NBR 6970 e 6971;
- Laudo técnico, conforme ABNT NBR 6970/2022;
- Anotação de Responsabilidade Técnica de Execução.
- Os materiais empregados deverão atender integralmente às normas técnicas da ABNT, DNIT e demais normas aplicáveis aos dispositivos de contenção viária;
- A fiscalização poderá solicitar, a qualquer tempo, laudos técnicos, certificados de conformidade e documentação complementar dos materiais utilizados.





3.2.2- A execução da defesa metálica inclui todos os serviços necessários para a entrega do objeto e seu pleno funcionamento, tais como aquisição dos materiais (poste, espaçador, calço, guia de deslizamento e plaqueta), dobras, conexões, instalação no local indicado e laudos comprovatórios de desempenho e qualidade.

3.2.3- A contratada terá prazo de **15 (quinze) dias** consecutivos para início dos serviços solicitados após recebimento da Ordem de Compra, e a mesma fica comprometida à realização do serviço solicitado, não podendo ausentar-se até a conclusão do mesmo ou com prévia autorização da Diretoria de Trânsito.

3.3- Obrigações da Contratada:

3.3.1- A contratada, conforme o objeto do presente Termo, obriga-se a:

- I.** Fornecer EPIs (Equipamentos de Proteção Individual) e prezar pela Segurança no Trabalho;
- II.** Prestar os serviços contratados conforme especificações, quantidades, prazos e demais condições estabelecidas na ata;
- III.** Responsabilizar-se integralmente pelos serviços contratados, nos termos da legislação vigente;
- IV.** Elaborar todos os projetos e toda documentação técnica com estrita observância às normas técnicas brasileiras;
- V.** Observar conduta adequada durante a prestação dos serviços;
- VI.** Responsabilizar-se pelos danos causados diretamente ao município ou a terceiros, decorrentes de culpa ou dolo na execução da ata;
- VII.** Manter-se, durante toda a execução do contrato, em compatibilidade com as obrigações assumidas pela contratada na licitação, bem como com todas as condições de habilitação e qualificação exigidas;
- VIII.** Responsabilizar-se por todos os impostos, taxas, licenças e registros em órgãos públicos municipais, estaduais ou federais que se fizerem necessários;
- IX.** Seguir as instruções e observações efetuadas pela fiscalização do contrato, bem como reparar, corrigir, remover, refazer ou substituir, às suas expensas, no todo ou em parte, a documentação técnica em que se verificarem vícios, defeitos ou incorreções;
- X.** Prestar as informações e os esclarecimentos que venham a ser solicitados, referentes aos serviços contratados, no prazo máximo de 48 horas;
- XI.** Iniciar os serviços após o recebimento da ordem de serviço;
- XII.** Executar a correção dos serviços que não tenham sido realizados nos termos da presente especificação.

4 - ESTIMATIVAS DAS QUANTIDADES PARA A CONTRATAÇÃO, ACOMPANHADAS DAS MEMÓRIAS DE CÁLCULO E DOS DOCUMENTOS QUE LHEM DÃO SUPORTE, QUE CONSIDEREM INTERDEPENDÊNCIAS COM OUTRAS CONTRATAÇÕES, DE MODO A POSSIBILITAR ECONOMIA DE ESCALA:

4.1- A estimativa do valor da contratação segue conforme a tabela abaixo, e a memória de cálculos e os demais documentos de orçamentos para esta contratação, estarão anexadas juntamente com este termo neste processo.



ESTADO DE SANTA CATARINA
MUNICÍPIO DE PORTO BELO
SECRETARIA DA ADMINISTRAÇÃO



Item	Cód.	Qtde.	Unid.	Marca	Preço Unit.	Preço Total
1	130680	5.000,00	MT		510,07	2.550.350,00
EXECUÇÃO E INSTALAÇÃO DE DEFENSA METÁLICA SEMI-MALEÁVEL SIMPLES (GUARD-RAIL)						

Total Requisição: R\$ 2.550.350,00.

Obs: A ata de registro de preços terá vigência de 12 (doze) meses, admitida prorrogação por igual período, nos termos do art. 84 da Lei nº 14.133/2021, desde que demonstrada a vantajosidade, permanecendo disponíveis, durante a vigência prorrogada, os quantitativos originalmente registrados.

5. LEVANTAMENTO DE MERCADO, QUE CONSISTE NA ANÁLISE DAS ALTERNATIVAS POSSÍVEIS, E JUSTIFICATIVA TÉCNICA E ECONÔMICA DA ESCOLHA DO TIPO DE SOLUÇÃO A CONTRATAR:

5.1 - O levantamento de mercado identificou que a implantação de dispositivos de proteção viária pode ser realizada por diferentes soluções, tais como **defensas metálicas (guard rail), barreiras de concreto e outros sistemas de contenção.**

5.1.1- As defensas metálicas destacam-se como a alternativa mais adequada para o Município de Porto Belo/SC, por apresentarem boa eficiência na absorção de impactos, menor custo de aquisição e instalação quando comparadas a barreiras rígidas, além de maior facilidade de manutenção e substituição de componentes danificados.

5.1.2- As barreiras de concreto, embora possuam alta resistência, apresentam custo mais elevado, menor capacidade de absorção de impacto (podendo resultar em danos mais severos aos veículos) e menor flexibilidade de instalação, o que limita sua aplicação em determinados trechos.

5.1.3- Dessa forma, sob os aspectos técnicos e econômicos, a contratação de empresa especializada para **fornecimento e instalação de defesa metálica (guard rail)** mostra-se a solução mais vantajosa, garantindo segurança viária, eficiência operacional e melhor relação custo-benefício para a Administração Pública.

6. ESTIMATIVA DO VALOR DA CONTRATAÇÃO, ACOMPANHADA DOS PREÇOS UNITÁRIOS REFERENCIAIS, DAS MEMÓRIAS DE CÁLCULO E DOS DOCUMENTOS QUE LHE DÃO SUPORTE, QUE PODERÃO CONSTAR DE ANEXO CLASSIFICADO, SE A ADMINISTRAÇÃO OPTAR POR PRESERVAR O SEU SIGILO ATÉ A CONCLUSÃO DA LICITAÇÃO:

6.1- Depois de realizada todas as pesquisas de preço, o valor estimado da contratação ficou em R\$ 2.550.350,00 reais no total.

6.2 - As memórias de cálculos estão nos anexos desse processo.

7. DESCRIÇÃO DA SOLUÇÃO COMO UM TODO, INCLUSIVE DAS EXIGÊNCIAS RELACIONADAS À MANUTENÇÃO E À ASSISTÊNCIA TÉCNICA, QUANDO FOR O CASO:

7.1 - A contratação para fornecimento e instalação de defesa metálica (guard rail) solucionará a deficiência de segurança em trechos críticos das vias públicas, reduzindo o risco e a gravidade de acidentes, protegendo usuários e o patrimônio público, e garantindo melhores condições de trafegabilidade no Município de Porto Belo/SC.

8. JUSTIFICATIVAS PARA O PARCELAMENTO OU NÃO DA CONTRATAÇÃO:

8.1- A forma de julgamento deverá ser menor preço por item, e a contratação será de forma parcelada, de acordo com a necessidade do município.



9. DEMONSTRATIVO DOS RESULTADOS PRETENDIDOS EM TERMOS DE ECONOMICIDADE E DE MELHOR APROVEITAMENTO DOS RECURSOS HUMANOS, MATERIAIS E FINANCEIROS DISPONÍVEIS:

9.1- A contratação pretende reduzir riscos e custos com acidentes, melhorar a segurança viária e otimizar o uso dos recursos públicos, com menor necessidade de intervenções corretivas e melhor aproveitamento das equipes e materiais disponíveis.

10. PROVIDÊNCIAS A SEREM ADOTADAS PELA ADMINISTRAÇÃO PREVIAMENTE À CELEBRAÇÃO DO CONTRATO, INCLUSIVE QUANTO À CAPACITAÇÃO DE SERVIDORES OU DE EMPREGADOS PARA FISCALIZAÇÃO E GESTÃO CONTRATUAL:

10.1- Deverá ser designado um servidor para fiscalização e gestão contratual, ou se necessário, capacitar, para garantir o correto acompanhamento da execução e o cumprimento das cláusulas contratuais.

11. CONTRATAÇÕES CORRELATAS E/OU INTERDEPENDENTES:

11.1- Não há nenhuma contratação correlata e/ou interdependente em relação ao objeto.

12. DESCRIÇÃO DE POSSÍVEIS IMPACTOS AMBIENTAIS E RESPECTIVAS MEDIDAS MITIGADORAS, INCLUÍDOS REQUISITOS DE BAIXO CONSUMO DE ENERGIA E DE OUTROS RECURSOS, BEM COMO LOGÍSTICA REVERSA PARA DESFAZIMENTO E RECICLAGEM DE BENS E REFUGOS, QUANDO APLICÁVEL:

12.1- A instalação de defesa metálica (guard rail) pode gerar impactos ambientais pontuais, como alteração do solo, geração de resíduos e emissão de poluentes durante o transporte e execução dos serviços.

Como medidas mitigadoras, deverão ser adotadas boas práticas de execução, com destinação adequada dos resíduos, uso racional de materiais, controle de desperdícios e atendimento à legislação ambiental vigente.

Sempre que aplicável, os materiais metálicos e resíduos gerados deverão ser destinados à reciclagem, observando-se a logística reversa e o correto descarte, contribuindo para a redução de impactos ambientais e o uso sustentável dos recursos.

13 - POSICIONAMENTO CONCLUSIVO SOBRE A ADEQUAÇÃO DA CONTRATAÇÃO PARA O ATENDIMENTO DA NECESSIDADE A QUE SE DESTINA:

13.1 - Considerando as informações relacionadas no decorrer da apresentação deste ETP, e a solução encontrada para o objeto em questão, e considerando ainda a pesquisa de mercado amplamente realizada, manifestamos favoravelmente sobre o prosseguimento do ato, visando à publicidade do edital.

Porto Belo/SC, 06 de maio de 2026.

Josiel Santiago de Oliveira
Assessor de licitação



ANEXO II
HABILITAÇÃO COMPLEMENTAR E DILIGÊNCIAS SANEADORAS

1.1. Dentre as atribuições do (a) Pregoeiro (a), destaca-se, em relação à habilitação, a verificação e julgamento das condições de habilitação, saneado erros ou falhas que não alterem a substância das propostas, dos documentos de habilitação, que deverão estar anexadas de forma eletrônica, nos moldes da legislação.

1.2. Será julgada **inabilitada** a proponente que:

- a) Deixar de atender alguma exigência constante do presente Edital, desde que esta não seja sanável, nos moldes da legislação.
- b) Deixar de apresentar algum dos documentos exigidos no Edital para comprovação da habilitação, independentemente de ser Microempresa ou Empresa de Pequeno Porte;
- c) Apresentar declaração ou documentação que contenha qualquer vício de ordem formal, que dificulte, impossibilite a compreensão ou invalide o documento;
- d) Apresentar declaração ou qualquer outro documento com conteúdo falso ou adulterado;
- e) Apresentar documento de regularidade fiscal, social ou trabalhista vencido. **Não se aplica esta regra quando o licitante for Microempresa ou Empresa de Pequeno Porte.**

1.3. A empresa vencedora do Pregão deverá apresentar, imediatamente após o encerramento da disputa de lances, os **DOCUMENTOS COMPLEMENTARES DE HABILITAÇÃO**, quando estes forem considerados, pelo(a) Pregoeiro(a), constantes no item 13 do edital, assim que for autorizado, e dentro do prazo estabelecido e devidamente justificado.

1.4. A prorrogação de prazo para a apresentação de documentos exigidos em ato de diligência deverá ser requerida dentro do prazo inicialmente previsto, preferencialmente por meio escrito, via *chat* no **sistema**, ficando adstrito à conveniência da Administração Pública, quando não for especificado prazo legal, sob a autoridade do(a) Pregoeiro(a), no âmbito de sua competência, e sempre com critérios de razoabilidade e interesse público.

1.5. O(a) Pregoeiro(a) poderá, no julgamento da habilitação, sanar erros ou falhas que não alterem a substância dos documentos e sua validade jurídica, mediante decisão fundamentada, registrada em ata e acessível aos licitantes, e lhes atribuirá validade e eficácia para fins de habilitação e classificação, observado o disposto na Lei nº 9.784, de 29 de janeiro de 1999.

1.6. Na hipótese de necessidade de suspensão da sessão pública para a realização de diligências, com vistas ao saneamento de que trata o art. 47 do Decreto nº 10.024/2019, além do art. 59, § 2º e o art. 64 da Lei nº 14.133/2021, a sessão pública somente poderá ser reiniciada mediante aviso prévio no sistema, sendo a ocorrência registrada em ata.



ANEXO III
MODELO DE PROPOSTA COMERCIAL FINAL
(licitante vencedor)

Apresentamos nossa proposta para o fornecimento do objeto da presente licitação **PREGÃO ELETRÔNICO Nº 0xx/2026**, acatando todas as estipulações consignadas no respectivo Edital e seus Anexos.

1. IDENTIFICAÇÃO DO CONCORRENTE:

NOME DA EMPRESA:
REPRESENTANTE/ CARGO:
ENDEREÇO / TELEFONE / E-MAIL:
CNPJ / INSCRIÇÃO ESTADUAL:
CARTEIRA DE IDENTIDADE / CPF:
AGÊNCIA / Nº DA CONTA BANCÁRIA / CHAVE PIX:

2. PREÇO (READEQUADO AO LANCE VENCEDOR)

Deverá ser cotado, preço unitário e total por item, de acordo com o **ANEXO I** do Edital.

PROPOSTA: R\$ _____ ().

3. CONDIÇÕES GERAIS

A proponente declara conhecer os termos do instrumento convocatório que rege a presente licitação.

4. PRAZO DE GARANTIA

Conforme o Termo de Referência (caso conste), a garantia é mínima de _____.

5. LOCAL E PRAZO DE ENTREGA

De acordo com o especificado no **ANEXO I**, deste Edital.

6. VALIDADE DA PROPOSTA COMERCIAL

A validade mínima desta proposta é de _____ (_____) dias contados a partir da data da sessão pública do Pregão.

Obs.: No preço cotado já estão incluídas eventuais vantagens e/ou abatimentos, impostos, taxas e encargos sociais, obrigações trabalhistas, previdenciárias, fiscais e comerciais, assim como despesas com transportes e deslocamentos e outras quaisquer que incidam sobre a contratação.

Obs.: a interposição de recurso SUSPENDE o prazo de validade da proposta até decisão.

Porto Belo, ___ de ___ de 2026.

Assinatura do Representante Legal



ANEXO IV

DECLARAÇÃO DE CUMPRIMENTO DE REQUISITOS DE HABILITAÇÃO E DEMAIS OBRIGAÇÕES

A pessoa jurídica denominada _____ (nome da empresa), inscrita no CNPJ sob nº _____, com sede à _____ (endereço completo da empresa), e por intermédio de seu representante legal, devidamente credenciado:

DECLARA, para fins de participação no processo licitatório em pauta, nos termos do inciso I do art. 63 da Lei nº 14.133/2021, de **que cumpre plenamente aos requisitos exigidos para efeito de habilitação;**

DECLARA que para fins de participação no processo licitatório em pauta, sob as penas da Lei, **que quaisquer outras despesas não incluídas na cotação dos preços dos produtos licitados correrão por conta da empresa;**

DECLARA que para fins de participação no processo licitatório em pauta, sob as penas da Lei, **que tomou conhecimento e aceita as condições do conteúdo do presente Edital e se submete ao disposto constante na Lei nº 14.133/2021 e Diplomas Complementares;**

DECLARA, para fins de participação no presente processo licitatório e sob as penas da lei, que se encontra em situação regular perante a legislação trabalhista, em observância ao disposto no inciso XXXIII do art. 7º da Constituição Federal e no art. 68, inciso VI, da Lei Federal nº 14.133/2021, não possuindo em seu quadro funcional menores de 18 (dezoito) anos em trabalho noturno, perigoso ou insalubre, nem menores de 16 (dezesseis) anos em qualquer trabalho, salvo na condição de aprendiz, a partir de 14 (quatorze) anos.

DECLARA que **não possui proprietário, sócios ou funcionários que sejam servidores ou agentes políticos do órgão ou entidade contratante ou responsável pela licitação; e que não possui proprietário ou sócio que seja cônjuge, companheiro ou parente em linha reta, colateral ou por afinidade, até o terceiro grau, e por afinidade até o segundo grau, de agente político do órgão ou entidade contratante ou responsável pela licitação;**

DECLARA que por meio de seu representante legal infra-assinado, que se encontra em situação regular perante as Fazendas Nacional, Estadual e Municipal, a Seguridade Social (FGTS e INSS), bem como atende a todas as demais exigências de habilitação **constantes do edital próprio;**

DECLARA, também, **que está obrigada sob as penas da lei, a informar, quando de sua ocorrência, fatos supervenientes impeditivos de sua habilitação;**

DECLARA, também, conhecer e cumprir o previsto na Lei nº 12.846/2013 (Lei Anticorrupção) e no Decreto nº 8.420/2015, sob pena de responsabilização administrativa e civil pela prática de atos contra esta Administração, incluindo todos os seus profissionais envolvidos na fase de contratação e execução do objeto licitado;

DECLARA, também, que cumpre as exigências de reservas de cargos para pessoas com deficiência e para reabilitado da previdência social, previstas em lei e noutras normas específicas.

DECLARA, também, que suas propostas econômicas compreendem a integralidade dos custos para atendimento dos direitos trabalhistas assegurados na Constituição Federal, nas leis trabalhistas, nas normas infralegais, nas convenções coletivas de trabalho e nos termos de ajustamento de conduta vigentes na data de entrega das propostas.

Por ser a expressão da verdade, firmo a presente declaração.

Porto Belo, de de 2026.

Assinatura do Responsável ou Representante Legal



ESTADO DE SANTA CATARINA
MUNICÍPIO DE PORTO BELO
SECRETARIA DA ADMINISTRAÇÃO



ANEXO V
DECLARAÇÃO ME/EPP

A empresa____, estabelecida na_____, inscrita no CNPJ sob nº_____ neste ato representada pelo Senhor(a) _____, devidamente credenciado, no uso de suas atribuições legais, vem:

DECLARA, sob as penas da lei, que se enquadra como **Microempresa, Empresa de Pequeno Porte ou Microempreendedor Individual** nos termos do artigo 3º da Lei Complementar nº 123 de 14 de dezembro de 2006, estando apta a se beneficiar das vantagens legalmente instituídas por não se enquadrar em nenhuma das vedações legais impostas pelo parágrafo 4º, do artigo 3º da Lei Complementar nº 123 de 14 de dezembro de 2006. Tendo conhecimento dos artigos 42 a 49 da Lei Complementar nº 123/2006, estando ciente da obrigatoriedade de declarar ocorrências posteriores impeditivas de tal habilitação.

DECLARA também que os contratos já celebrados com a administração pública não extrapolam a receita bruta máxima admitida para fins de enquadramento como empresa de pequeno porte, conforme determina o art. 4º, §2º, da Lei 14.133/2021.

Por ser a expressão da verdade, firmamos a presente declaração.

Porto Belo, ___ de ___ de 2026.

Assinatura do Responsável ou Representante Legal



ANEXO VI
MINUTA DA ATA DE REGISTRO DE PREÇOS

No dia do mês de do ano de 2026, compareceram, de um lado a (o) **PREFEITURA MUNICIPAL DE PORTO BELO**, Estado de Santa Catarina, pessoa jurídica de direito público, inscrita no CNPJ sob o nº. 82.575.812/0001-20, com sede administrativa na Avenida Governador Celso Ramos, nº 2500, Centro, CEP 88.210-000, Porto Belo/SC, representado pelo **PREFEITO MUNICIPAL**, o Sr. **JOEL ORLANDO LUCINDA**, doravante denominada **ADMINISTRAÇÃO**, e as empresas abaixo qualificadas, doravante denominadas **DETENTORAS DA ATA**, que firmam a presente **ATA DE REGISTRO DE PREÇOS** de acordo com o resultado do julgamento da licitação na modalidade **PREGÃO ELETRÔNICO nº 0xx/2026 - PROCESSO LICITATÓRIO Nº 0xx/2026 - PMPB**, regidos pela Lei n.º 14.133/2021 e o Decreto Municipal n.º 4.376/2026, bem como as demais normas legais pertinentes, o disposto no edital e seus anexos e os termos da proposta, mediante as cláusulas e condições a seguir estabelecidas.

Seguem os licitantes que participaram da licitação:

NOME DA EMPRESA, pessoa jurídica de direito privado, inscrita no CNPJ n.º..., com sede na Rua ..., bairro..., Cidade/UF, representado por ..., inscrito no CPF n.º ...

CÓDIGO	EMPRESA	ITENS

CLÁUSULA PRIMEIRA - DO OBJETO

O presente termo tem por objetivo e finalidade de constituir o sistema Registro de Preços para seleção da proposta mais vantajosa para a Administração Pública, objetivando a **Contratação de empresa especializada para fornecimento e instalação de estrutura de defesa metálica (Guard Rail), atendendo as necessidades das Secretarias, fundos e Fundações do Município de Porto Belo/SC**. Tudo em conformidade com as especificações constantes no Edital, nas condições definidas no ato convocatório, seus anexos, propostas de preços e demais documentos e Atas do Processo e Licitação acima descritos, os quais integram este instrumento independente de transcrição, pelo prazo de validade do presente Registro de Preços.

1.1. Seguem abaixo as especificações de cada item, com o respectivo fornecedor vencedor:

FORNECEDOR / NOME DA EMPRESA

ITEM	DESCRIÇÃO	UND	MARCA	QTD	VALOR UNITÁRIO	VALOR TOTAL

1.2. A existência de preços registrados não obriga a Administração a firmar contratações com os respectivos fornecedores ou a contratar a totalidade dos bens registrados, sendo-lhe facultada a utilização de outros meios permitidos pela legislação relativa às licitações, sem cabimento de recurso, sendo assegurado ao beneficiário do registro de preços preferência em igualdade de condições.

CLÁUSULA SEGUNDA - DO PREÇO E DA REVISÃO

2.1. O preço unitário para fornecimento do objeto de registro será o de **MENOR PREÇO POR ITEM** inscrito na Ata do Processo e Licitação descritos acima e de acordo com a ordem de classificação das respectivas propostas que integram este instrumento, independente de transcrição, pelo prazo de validade do registro, conforme segue:



**ESTADO DE SANTA CATARINA
MUNICÍPIO DE PORTO BELO
SECRETARIA DA ADMINISTRAÇÃO**



- 2.2.** Os preços registrados serão fixos e irrevogáveis durante a vigência da Ata de Registro de Preços, com exceção do subitem abaixo.
- 2.3.** Na hipótese de alteração de preços de mercado, para mais ou para menos devidamente comprovadas, estes poderão ser revistos, visando ao restabelecimento da relação inicialmente pactuada, em decorrência de situações previstas na alínea “d” do inciso II do caput do art. 124 e art. 134, ambos da Lei nº 14.133/2021, por meio de apostilamento.
- 2.4.** Para efeitos de revisão de preços ou do pedido de cancelamento do registro de que trata a cláusula sexta, a comprovação deverá ser feita por meio de documentação comprobatória da elevação dos preços inicialmente pactuados, mediante juntada da planilha de custos, lista de preços de fabricantes, notas fiscais de aquisição, de transporte, encargos e outros, alusivos à data da apresentação da proposta e do momento do pleito, sob pena de indeferimento do pedido.
- 2.5.** A revisão será precedida de pesquisa prévia no mercado, banco de dados, índices ou tabelas oficiais e ou outros meios disponíveis para levantamento das condições de mercado, envolvendo todos os elementos materiais para fins de fixação de preço máximo a ser pago pela administração.
- 2.6.** O órgão gerenciador deverá decidir sobre a revisão dos preços no prazo máximo de 30 (trinta) dias, salvo por motivo de força maior, devidamente justificado no processo, conforme art. 123, § único da Lei nº 14.133/2021.
- 2.7.** No reconhecimento do desequilíbrio econômico-financeiro do preço inicialmente estabelecido, o órgão gerenciador, se julgar conveniente, poderá optar pelo cancelamento do preço, liberando os fornecedores do compromisso assumido, sem aplicação de penalidades ou determinar a negociação.
- 2.8.** No ato da negociação de preservação do equilíbrio econômico-financeiro do contrato será dada preferência ao fornecedor de primeiro menor preço e, sucessivamente, aos demais classificados, respeitada a ordem de classificação.
- 2.9.** Na ocorrência do preço registrado tornar-se superior ao preço praticado no mercado, caberá ao órgão gerenciador da Ata promover as necessárias negociações junto aos fornecedores, mediante as providências seguintes:
- a) convocar o fornecedor primeiro classificado, visando estabelecer a negociação para redução de preços originalmente registrados e sua adequação ao praticado no mercado;
 - b) frustrada a negociação, o fornecedor será liberado do compromisso assumido; e
 - c) convocar os demais fornecedores registrados, na ordem de classificação, visando igual oportunidade de negociação.
- 2.10.** Quando o preço registrado se torna inferior aos preços praticados no mercado e o fornecedor não puder cumprir o compromisso inicialmente assumido poderá mediante requerimento devidamente instruído, pedir revisão dos preços ou o cancelamento do preço registrado, comprovadas as situações elencadas na alínea “d” do inciso II do caput do art. 124 e art. 134, ambos da Lei nº 14.133/2021, caso em que o órgão gerenciador poderá:
- a) estabelecer negociação com os classificados visando à manutenção dos preços inicialmente registrados:
 - b) permitir a apresentação de novos preços, observado o limite máximo estabelecido pela administração, quando da impossibilidade de manutenção do preço na forma referida na alínea anterior, observada as seguintes condições:
 - b1)** as propostas com os novos valores deverão constar de envelope lacrado, a ser entregue em data, locale horário, previamente, designados pelo órgão gerenciador;
 - b2)** o novo preço ofertado deverá manter equivalência entre o preço originalmente constante da proposta e o preço de mercado vigente à época da licitação, sendo registrado o de menor valor.
- 2.11.** A fixação do novo preço pactuado deverá ser consignada em apostila à Ata de Registro de Preços, com as justificativas cabíveis, observada a anuência das partes.



2.12. Não havendo êxito nas negociações, de que trata este subitem e o anterior estes serão formalmente desonerados do compromisso de fornecimento em relação ao item ou lote pelo órgão gerenciador, com conseqüente cancelamento dos seus preços registrados, sem aplicação das penalidades.

CLÁUSULA TERCEIRA - DO PRAZO DE VALIDADE DO REGISTRO DE PREÇOS

3.1. O prazo de vigência da ata de registro de preços será de 1 (um) ano e poderá ser prorrogado, por igual período, desde que comprovado o preço vantajoso, conforme art. 84 da Lei nº 14.133/2021.

3.2. Os preços decorrentes do Sistema de Registro de Preços terão sua vigência conforme as disposições contidas nos instrumentos convocatórios e respectivos contratos, obedecido ao disposto no art. 105 da Lei nº 14.133/2021.

3.3. É admitida a prorrogação da vigência da Ata, conforme art. 84 da Lei nº 14.133/2021.

CLÁUSULA QUARTA - DOS USUÁRIOS DO REGISTRO DE PREÇOS

4.1. A Ata de Registro de Preços será utilizada pelos órgãos ou entidades da Administração Municipal relacionadas no objeto deste Edital;

4.2. Os órgãos e entidades participantes da Ata de Registro de Preços deverão apresentar suas solicitações de aquisição ou contratação ao órgão gerenciador, que formalizará por intermédio de instrumental contratual ou emissão de nota de empenho de despesa ou autorização de compra ou outro instrumento equivalente, na forma estabelecida no art. 95 da Lei nº 14.133/2021, e procederá diretamente a solicitação com o fornecedor, com os preços registrados, obedecida a ordem de classificação.

4.3. Os quantitativos dos contratos de fornecimento serão sempre fixos e os preços a serem pagos serão aqueles registrados em ata.

4.4. Aplicam-se aos contratos de fornecimento as disposições pertinentes da Lei Federal nº 14.133, de 01º de abril de 2021, suas alterações posteriores e demais normas cabíveis.

4.5. Os órgãos e entidades participantes da Ata de Registro de Preços manterão o órgão gerenciador informado a respeito dos processos de aquisições por meio de registro de preços, devendo encaminhar cópia dos comprovantes das aquisições, para a anexação ao respectivo processo de registro.

4.6. A Ata de Registro de Preços, durante sua vigência, poderá ser utilizada por qualquer órgão ou entidade da Administração.

CLÁUSULA QUINTA - DOS DIREITOS E OBRIGAÇÕES DAS PARTES

5.1. Compete ao Órgão Gestor:

5.1.1. À Administração e os atos de controle da Ata de Registro de Preços decorrente da presente licitação será do Núcleo de Compras e Licitação, denominado como órgão gerenciador do Sistema de Registro de Preços.

5.1.2. O órgão gerenciador acompanhará, periodicamente, os preços praticados no mercado para os serviços registrados, para fins de controle e fixado do valor máximo a ser pago pela Administração.

5.1.3. O órgão gerenciador sempre que os órgãos e entidades usuários da ata de registro de preços necessitarem da entrega dos serviços, indicará os fornecedores e seus respectivos saldos, visando subsidiar os pedidos de serviços, respeitada a ordem de registro e os quantitativos a serem fornecidos.

5.1.4. Optar pela contratação ou não dos bens ou serviços decorrentes do Sistema Registro de Preços ou das quantidades estimadas, ficando-lhe facultada a utilização de outros meios para aquisição de item, respeitada a legislação relativa às licitações, sendo assegurado ao beneficiário



**ESTADO DE SANTA CATARINA
MUNICÍPIO DE PORTO BELO
SECRETARIA DA ADMINISTRAÇÃO**



do Registro de Preços preferência em igualdade de condições, sem que caiba recurso ou indenização;

5.1.5. Prorrogar o prazo de vigência da ata de registro de preços, com a publicação na imprensa oficial do município, observado o prazo legalmente permitido, quando os preços apresentarem mais vantajosos para a Administração e/ou existirem demandas para atendimento dos órgãos usuários.

5.1.6. Decidir sobre a revisão ou cancelamento dos preços registrados no prazo máximo de 30 (trinta) dias, salvo motivo de força maior devidamente justificado no processo;

5.1.7. Emitir a autorização de compra;

5.1.8. Dar preferência de contratação com o detentor do registro de preços ou conceder igualdade de condições, no caso de contratações por outros meios permitidos pela legislação;

5.2. Compete aos órgãos ou entidades usuárias:

5.2.1. Proporcionar ao detentor da ata todas as condições para o cumprimento de suas obrigações e entrega dos serviços dentro das normas estabelecidas no edital;

5.2.2. Proceder à fiscalização da contratação, mediante controle do cumprimento de todas as obrigações relativas ao fornecimento, inclusive encaminhando ao órgão gerenciador qualquer irregularidade verificada;

5.2.3. Rejeitar, no todo ou em parte, os produtos entregues em desacordo com as obrigações assumidas pelo detentor da ata.

5.3. Compete ao Compromitente Detentor da Ata:

5.3.1. Entregar os produtos nas condições estabelecidas no edital e seus anexos e atender todos os pedidos de contratação durante o período de duração do registro de Preços, independente da quantidade do pedido ou de valor mínimo, de acordo com a sua capacidade de fornecimento fixada na proposta de preço de sua titularidade, observando as quantidades, prazos e locais estabelecidos pelo Órgão Usuário da Ata de Registro de Preços;

5.3.2. Aceitar nas mesmas condições contratuais, os acréscimos ou supressões que se fizerem necessários até 25% (vinte e cinco por cento), em função do direito de acréscimo tratado no art. 125 da Lei n. 14.133/2021;

5.3.3. Manter, durante a vigência do registro de preços, a compatibilidade de todas as obrigações assumidas e as condições de habilitação e qualificação exigidas na licitação;

5.3.4. Substituir os produtos recusados pelo órgão ou entidade usuária, sem qualquer ônus para a Administração, no prazo máximo de 24 (vinte e quatro) horas, independentemente da aplicação das penalidades cabíveis;

5.3.5. Ter revisado ou cancelado o registro de seus preços, quando presentes os pressupostos previstos na cláusula segunda desta Ata;

5.3.6. Atender a demanda dos órgãos ou entidades usuárias, durante a fase da negociação de revisão de preços de que trata a cláusula segunda desta Ata, com os preços inicialmente registrados, garantida a compensação dos valores dos produtos já entregues, caso do reconhecimento pela Administração do rompimento do equilíbrio originalmente estipulado;

5.3.7. Vincular-se ao preço máximo (novo preço) definido pela Administração, resultante do ato de revisão;

5.3.8. Ter direito de preferência ou, igualdade de condições caso a Administração optar pela contratação dos bens ou serviços objeto de registro por outros meios facultados na legislação relativa às licitações.

5.3.9. Responsabilizar-se pelos danos causados diretamente à Administração ou a terceiros, decorrentes de sua culpa ou dolo até a entrega do objeto de registro de preços.

5.3.10. Receber os pagamentos respectivos nas condições pactuadas no edital e na cláusula oitava desta Ata de Registro de Preços.

5.3.11. A aquisição dos materiais se dará de forma fracionada, conforme necessidade da



Secretariasolicitante, sendo o frete de responsabilidade da empresa contratada;

5.3.12. A contratada terá prazo de **15 (quinze) dias** consecutivos para início dos serviços solicitados após recebimento da Ordem de Compra, e a mesma fica comprometida à realização do serviço solicitado, não podendo ausentar-se até a conclusão do mesmo ou com prévia autorização da Diretoria de Trânsito.

5.3.13. Caso o material entregue apresente avarias ou falhas que venham a ocasionar perda ao município, o mesmo será devolvido e caberá à empresa realizar a substituição do mesmo. Os materiais deverão ser de primeira linha, atendendo os padrões prescritos em norma para cada qual.

5.3.14. Nos casos em que os produtos solicitados não atendam as especificações deste edital, os mesmos terão a entrega negada, devendo a contratada substituí-los imediatamente.

CLÁUSULA SEXTA - DO CANCELAMENTO DOS PREÇOS REGISTRADOS

A Ata de Registro de Preços será cancelada, automaticamente, por decurso de prazo de vigência ou quando não restarem fornecedores registrados e, por iniciativa do órgão gerenciador da Ata de Registro de Preços quando:

6.1. Pela ADMINISTRAÇÃO, quando:

- a) o detentor da ata descumprir as condições da Ata de Registro de Preços a que estiver vinculado;
- b) o detentor não retirar nota de empenho ou instrumento equivalente no prazo estabelecido, sem justificativa aceitável;
- c) em qualquer hipótese de inexecução total ou parcial do contrato de fornecimento;
- d) não aceitar reduzir o seu preço registrado, na hipótese desta apresentar superior ao praticado no mercado;
- e) estiver impedido para licitar ou contratar temporariamente com a administração ou for declarado inidôneo para licitar ou contratar com a administração pública, nos termos da Lei Federal nº 14.133/2021.
- f) por razões de interesse público devidamente fundamentadas.

6.2. Pela DETENTORA da ata quando, mediante solicitação por escrito, comprovar estar impossibilitada de executar o contrato de acordo com a ata de registro de preços, decorrente de caso fortuito ou de força maior.

6.3. Nas hipóteses previstas no subitem 6.1, a comunicação do cancelamento de preço registrado será publicada na imprensa oficial juntando-se o comprovante ao expediente que deu origem ao registro.

6.4. O cancelamento do registro, assegurados o contraditório e a ampla defesa, será formalizado por despacho da autoridade competente.

6.5. A solicitação da detentora da ata para cancelamento do registro do preço deverá ser protocolada no protocolo geral da ADMINISTRAÇÃO, facultada a esta a aplicação das sanções administrativas previstas no edital, se não aceitar as razões do pedido, sendo assegurado ao fornecedor o contraditório e a ampla defesa.

6.6. Cancelada a ata em relação a uma detentora, o Órgão Gerenciador poderá emitir ordem de fornecimento àquela com classificação imediatamente subsequente.

CLÁUSULA SÉTIMA - DO FORNECIMENTO, LOCAL E PRAZO DE ENTREGA

7.1. A Ata de Registro de Preços será utilizada para aquisição do respectivo objeto, pelos órgãos e entidades da Administração Municipal.

7.2. Cada fornecimento deverá ser efetuado mediante solicitação por escrito, formalizado pelo órgão ou entidade participante ao órgão gerenciador, dela devendo constar: a data, o valor unitário do fornecimento, a quantidade pretendida, o local para a entrega, o prazo, o carimbo e a assinatura do responsável.



- 7.3.** O órgão gerenciador formalizará por intermédio de instrumental contratual ou autorização de compra ou outro instrumento equivalente, na forma estabelecida no art. 95 da Lei nº 14.133/2021, acompanhada a respectiva nota de empenho, contendo o número de referência da Ata de Registro de Preços e procederá diretamente a solicitação com o fornecedor, com os preços registrados, obedecida a ordem de classificação.
- 7.4.** Caso a fornecedora classificada não puder fornecer os produtos solicitados, ou o quantitativo total requisitado ou parte dele, deverá comunicar o fato ao Departamento de Compras - órgão gerenciador, por escrito, no prazo máximo de 24 (vinte e quatro) horas, a contar do recebimento da Ordem de Fornecimento.
- 7.5.** A(s) fornecedora (s) classificada(s) ficará(ão) obrigada(s) a atender as ordens de fornecimento efetuadas dentro do prazo de validade do registro, mesmo se a entrega dos serviços ocorrer em data posterior ao seu vencimento.
- 7.6.** O local de entrega dos equipamentos será estabelecido em cada Ordem de Compra, podendo ser na sede da unidade requisitante, ou em local em que esta indicar.
- 7.7.** O prazo de entrega será conforme solicitação do órgão ou entidade requisitante, constante no termo de referência anexo.
- 7.8.** Se a Detentora da ata não puder fornecer o quantitativo total requisitado, ou parte dele, deverá comunicar o fato à administração, por escrito, no prazo de 24 (vinte e quatro) horas, a contar do recebimento da ordem de fornecimento.
- 7.9.** Serão aplicadas as sanções previstas na Lei Federal nº 14.133/2021, além das determinações deste edital, se a detentora da ata não atender as ordens de fornecimento.
- 7.10.** A segunda fornecedora classificada só poderá fornecer à Administração, quando estiver esgotada a capacidade de fornecimento da primeira, e assim sucessivamente, de acordo com o consumo anual previsto para cada item da licitação, ou quando da primeira classificada tiver seu registro junto a Ata cancelado.
- 7.11.** As despesas relativas à entrega dos serviços correrão por conta exclusiva da fornecedora detentora da Ata.
- 7.12.** A Detentora da Ata obriga-se a fornecer os equipamentos, descritos na presente Ata, novos e de primeiro uso, em conformidade com as especificações descritas na proposta de Preços, sendo de sua inteira responsabilidade a substituição, caso não esteja em conformidade com as referidas especificações.
- 7.13.** Serão recusados os equipamentos imprestáveis ou defeituosos, que não atendam as especificações constantes no edital e/ou que não estejam adequados para o uso.
- 7.14.** Todas as despesas relativas à prestação de serviços, bem como todos os impostos, taxas e demais despesas decorrentes da presente Ata, correrão por conta exclusiva da contratada.

CLÁUSULA OITAVA - DO PAGAMENTO

- 8.1.** O pagamento, decorrente do fornecimento do objeto desta licitação, será efetuado mediante crédito em conta bancária, em até 30 (trinta) dias, contados do recebimento definitivo dos serviços, após a apresentação da respectiva Nota Fiscal, devidamente atestada pelo setor competente.
- 8.2.** Os pagamentos somente serão efetuados após a comprovação, pela (s) fornecedora (s), de que se encontra regular com suas obrigações para com o sistema de seguridade social, mediante a apresentação das Certidões Negativas de Débito com o INSS e com o FGTS.
- 8.3.** Ocorrendo erro no documento da cobrança, este será devolvido e o pagamento será susinado para que o fornecedor tome as medidas necessárias, passando o prazo para o pagamento a ser contado a partir da data da reapresentação do mesmo.
- 8.4.** Caso se constate erro ou irregularidade na Nota Fiscal, o órgão, a seu critério, poderá devolvê-la, para as devidas correções.



8.5. Na hipótese de devolução, a Nota Fiscal será considerada como não apresentada, para fins de atendimento das condições contratuais.

8.6. Na pendência de liquidação da obrigação financeira em virtude de penalidade ou inadimplência contratual o valor será descontado da fatura ou créditos existentes em favor da fornecedora.

8.7. A Administração efetuará retenção, na fonte dos tributos e contribuições sobre todos os pagamentos devidos à fornecedora classificada.

CLÁUSULA NONA - DOS ACRÉSCIMOS E SUPRESSÕES

9.1. É vedado efetuar acréscimos nos quantitativos fixados pela ata de registro de preços, inclusive o acréscimo de que trata o art. 125 da Lei nº 14.133/2021 quando não formalizado contrato para ser aditivado.

9.2. A supressão dos produtos registrados na Ata de Registro de Preços poderá ser total ou parcial, a critério do órgão gerenciador, considerando-se o disposto no art. 83 da Lei n. 14.133/2021.

CLÁUSULA DÉCIMA - DA DOTAÇÃO ORÇAMENTÁRIA

10.1. O processo trata-se de um Registro de Preço, desta forma não possui dotação orçamentária.

CLÁUSULA DÉCIMA PRIMEIRA - DAS PENALIDADES E DAS MULTAS

11.1. Caberá ao Órgão Gerenciador, a seu juízo, após a notificação por escrito de irregularidade pela unidade requisitante, aplicar ao detentor da ata, garantidos o contraditório e a ampla defesa, as seguintes sanções administrativas:

11.2. Pelo descumprimento total da obrigação assumida, caracterizado pela recusa do fornecedor em assinar o contrato, aceitar ou retirar a nota de empenho ou documento equivalente no prazo estabelecido, ressalvados os casos previstos em lei, devidamente informados e aceitos:

- a) Multa de dez por cento sobre o valor constante da nota de empenho ou contrato;
- b) Cancelamento do preço registrado;
- c) Impedimento de participação em licitação e impedimento de contratar com a administração no prazo de até 03 (três) anos.

11.3. As sanções previstas neste subitem poderão ser aplicadas cumulativamente.

11.4. Por atraso injustificado no cumprimento de contrato de fornecimento:

- a) multa de 0,5% (meio por cento), por dia útil de atraso, sobre o valor da prestação em atraso até odécimo dia;
- b) rescisão unilateral do contrato após o décimo dia de atraso.

11.5. Por inexecução total ou execução irregular do contrato de fornecimento ou de prestação de serviço:

- a) advertência, por escrito, nas faltas leves;
- b) multa de 10% (dez por cento) sobre o valor correspondente à parte não cumprida ou da totalidade do fornecimento ou serviço não executado pelo fornecedor;
- c) Impedimento de participar de licitação e impedimento de contratar com a administração pública Municipal por prazo não superior a 3 (três) anos;
- d) declaração de idoneidade para licitar ou contratar com a administração pública municipal, enquanto perdurarem os motivos determinantes da punição ou até que seja promovida a reabilitação perante a própria autoridade que aplicou a penalidade.

11.6. A penalidade prevista na alínea "b" do subitem 11.5. poderá ser aplicada de forma isolada ou cumulativamente com as sanções previstas nas alíneas "a", "c" e "d", sem prejuízo da rescisão unilateral do instrumento de ajuste por qualquer das hipóteses prescritas nos artigos 155



**ESTADO DE SANTA CATARINA
MUNICÍPIO DE PORTO BELO
SECRETARIA DA ADMINISTRAÇÃO**



a 163 da Lei nº 14.133/2021.

11.7. Ensejará ainda motivo de aplicação de penalidade de suspensão temporária de participação em licitação ou impedimento de contratar com a administração pelo prazo mínimo de 3 (três) anos e máximo de 6 (seis) anos, o licitante que apresentar declaração ou documentação falsa exigida para o certame ou prestar declaração falsa durante a licitação ou a execução do contrato, nos termos dos arts. 155 e 156 da Lei 14.133/2021.

11.8. O fornecedor que não recolher as multas previstas neste artigo, no prazo estabelecido, ensejará também a aplicação da pena de suspensão temporária de participação em licitação ou impedimento de contratar com a administração, enquanto não adimplida a obrigação.

11.9. A aplicação das penalidades previstas nas alíneas "c" e "d" do subitem 11.5, será de competência exclusiva do Prefeito Municipal, facultada a ampla defesa, na forma e no prazo estipulado no parágrafo seguinte, podendo a reabilitação ser concedida mediante ressarcimento dos prejuízos causados e após decorrido o prazo de sanção mínima imposta.

11.10. A aplicação de quaisquer penalidades será precedida da instauração de processo administrativo sancionador, assegurados o contraditório e a ampla defesa, facultando-se ao fornecedor a apresentação de defesa no prazo de 15 (quinze) dias úteis, contado da data de sua intimação, nos termos do art. 158 da Lei Federal nº 14.133/2021.

11.11. As penalidades aplicadas serão obrigatoriamente anotadas no registro cadastral dos fornecedores mantido pela Administração.

11.12. As importâncias relativas às multas deverão ser recolhidas à conta do Tesouro do Município.

CLÁUSULA DÉCIMA SEGUNDA - DA EFICÁCIA

12.1. O presente Termo de Registro de Preços somente terá eficácia após a publicação do respectivo extrato na imprensa oficial do município.

CLÁUSULA DÉCIMA TERCEIRA - DO FORO

13.1. Fica eleito o Foro da Comarca de Porto Belo para dirimir quaisquer dúvidas ou questões oriundas do presente instrumento. E, por estarem as partes justas e compromissadas, assinam o presente Termo em uma via para cada parte, de igual teor e forma, na presença das testemunhas abaixo assinadas.

Porto Belo/SC, ____ de _____ de 2026.

JOEL ORLANDO LUCINDA
Prefeito Municipal