



**ESTADO DE SANTA CATARINA
PREFEITURA MUNICIPAL DE PIRATUBA
ESTÂNCIA HIDROMINERAL E CLIMÁTICA**

PROCESSO LICITATÓRIO Nº 144/2025

PREGÃO ELETRÔNICO Nº 83/2025

1 - PREÂMBULO

1.1 – O Município de Piratuba, pessoa jurídica de direito público interno, situada à Rua Governador Jorge Lacerda, 133, Centro, Piratuba, SC, através do Supervisor de Compras, Sr. Carlos Alberto Maltauro, **TORNA PÚBLICO**, que fará realizar licitação na modalidade **PREGÃO**, sub o forma **ELETRÔNICA**, através do site www.portaldecompraspublicas.com.br, do tipo **MENOR PREÇO POR LOTE**, o qual será processado e julgado em conformidade com a Lei Federal nº 14.133/2021, Decreto Municipal n.º 2.103/2024, e suas respectivas alterações e legislação aplicável, cuja proposta deve ser apresentada até o dia e hora abaixo especificados.

1.2 – A sessão pública será realizada no site www.portaldecompraspublicas.com.br, no dia **12 de novembro de 2025**, com início as **08h30min**, horário de Brasília – DF.

1.3 – Somente poderão participar da sessão pública, as empresas que apresentarem propostas através do site descrito no item 1.2. até as **08h20min** do dia **12 de novembro de 2025**.

1.4 – Os documentos exigidos para **habilitação** dos Licitantes detentores de melhor oferta deverão ser enviados exclusivamente pelo Sistema Eletrônico observado o prazo não inferior a 2 (duas) horas.

1.5 – Ocorrendo decretação de feriado, ou outro fato superveniente que impeça a realização desta licitação na data acima mencionada, o evento será automaticamente transferido para o primeiro dia útil subsequente, no mesmo horário, independente de nova comunicação.

1.6 - O não entrega dos documentos no prazo estabelecido no item 1.4, sem justificativa por escrito e fundamentada, resultará na inabilitação do licitante e o mesmo será declarado impedido de licitar e/ou contratar com o Município de Piratuba, ser descredenciado do cadastramento de fornecedores do Município, pelo prazo de 05 (cinco) anos, sem prejuízo das multas previstas neste Edital e das demais cominações legais.

2 – DO OBJETO

2.1 – A presente licitação tem por objeto a contratação de empresa especializada para prestação de serviços de locação de equipamentos de estruturas, sonorização, iluminação e gerador, para os eventos de Natal, Reveillon e Kerb/2026, nos dias 22/11, 30/11, 14/12, 23/12, 30/12, 31/12/2025, 13/01 e 16/01/2026, conforme Termo de Referência constantes no **Anexo “A”** deste Edital.

3 – DA PARTICIPAÇÃO

3.1 – Poderão participar do presente pregão eletrônico as empresas que atenderem a todas as exigências, inclusive quanto a documentação constante deste Edital, e seus Anexos e, estiver devidamente cadastrada junto ao Órgão Provedor do Sistema, através do site www.portaldecompraspublicas.com.br.



**ESTADO DE SANTA CATARINA
PREFEITURA MUNICIPAL DE PIRATUBA
ESTÂNCIA HIDROMINERAL E CLIMÁTICA**

3.2 – Como requisito para participação no pregão, em campo próprio do sistema eletrônico, o licitante deverá manifestar o pleno conhecimento e atendimento às exigências de habilitação previstas no Edital.

3.3 – Não poderão participar da presente licitação, empresas que estejam cumprindo as sanções publicadas no Cadastro Nacional de Empresas Inidôneas e Suspensas (Ceis) e no Cadastro Nacional de Empresas Punidas (Cnep).

4 – REPRESENTAÇÃO E CREDENCIAMENTO

4.1 – Para participar do pregão, o licitante deverá se credenciar no Sistema “PREGÃO ELETRÔNICO”, através do site www.portaldecompraspublicas.com.br.

4.1.1 – O credenciamento dar-se-á pela atribuição de chave de identificação e de senha pessoal e intransferível, para acesso ao sistema eletrônico.

4.1.2 – O credenciamento do licitante junto ao provedor do sistema implica a responsabilidade legal do licitante ou seu representante legal, e a presunção de sua capacidade técnica para realização das transações inerentes ao pregão eletrônico.

4.2 – O uso da senha de acesso ao sistema eletrônico é de inteira e exclusiva responsabilidade do licitante, incluindo qualquer transação efetuada diretamente ou por seu representante, não cabendo ao provedor do sistema de Piratuba, promotor da licitação, responsabilidade por eventuais danos decorrentes de uso indevido da senha, ainda que por terceiros.

4.3 - Para dúvidas e esclarecimentos referentes: cadastro de fornecedor, consultas, acompanhamentos de editais, operacionalização do sistema em geral e outras situações de necessidade no sistema Portal de Compras Pública as empresas participantes ou não deverão automaticamente se direcionar aos meios de contato disponíveis no site da fornecedora do sistema, pois a Pregoeira ou Agente de Contratação não possui conhecimento ou acesso ao sistema disponível para as empresas fornecedoras/vendedoras. A Pregoeira ou Agente de Contratação e Comissão não se responsabilizam pelo uso ou cadastro incorreto das empresas participante e não participantes.

5 – ENVIO DAS PROPOSTAS DE PREÇOS

5.1 – A participação no pregão eletrônico dar-se-á por meio de digitação da senha privativa do licitante e subsequente encaminhamento da proposta de preços, contendo valor unitário e valor total de cada item, e demais informações necessárias, até o horário previsto no item 1 deste Edital.

5.1.1 – A proposta de preços será formulada e enviada em formulário específico, **exclusivamente por meio do Sistema Eletrônico.**

5.1.2 – As **Microempresas e Empresas de Pequeno Porte** deverão declarar, sob as penas da Lei, que se enquadram nas hipóteses do Art. 3º da Lei Complementar 123/2006, clicando no campo próprio previsto na tela de envio das propostas.

5.2 – O licitante se responsabilizará por todas as transações que forem efetuadas em seu nome, no sistema eletrônico, assumindo como firmes e verdadeiras suas propostas, assim como os lances inseridos durante a sessão pública.



**ESTADO DE SANTA CATARINA
PREFEITURA MUNICIPAL DE PIRATUBA
ESTÂNCIA HIDROMINERAL E CLIMÁTICA**

5.3 – Incumbirá ao licitante acompanhar as operações no sistema eletrônico durante a sessão pública do pregão eletrônico.

5.4 – Os itens de propostas que eventualmente contemplem serviços, que não correspondam às especificações contidas no **ANEXO “A”** deste Edital, serão desconsiderados e desclassificados pelo Pregoeiro.

5.5 – Nas propostas serão consideradas obrigatoriamente:

- a) Razão social, endereço completo, telefone fixo e watts, nome do responsável, nº do CNPJ/MF e nº da Inscrição Estadual e/ou Municipal da proponente;
- b) Número deste Pregão;
- c) Número do Item, descrição do item nos termos do **Anexo “E”** deste Edital, quantidade, unidade de medida, marca, preço unitário e preço total por item, conforme exemplificado abaixo:

Item	Descrição	Quant.	Unid.	Preço Unit.	Preço Total

d) **Local, data, assinatura e identificação do representante legal da licitante.**

5.6 - Os preços deverão ser cotados em moeda corrente nacional, com duas casas decimais à direita da vírgula, praticados no último dia previsto para a entrega da proposta, sem previsão de encargos financeiros ou expectativa inflacionária.

5.7 - Nos preços finais deverão estar incluídas quaisquer vantagens, abatimentos, custos, despesas administrativas e operacionais, fretes, impostos, taxas e contribuições sociais, obrigações trabalhistas, previdenciárias, fiscais e comerciais, trabalho em sábados, domingos e feriados ou em horário noturno, que eventualmente incidam sobre a execução do objeto da presente Licitação.

5.8 - Fica estabelecido em 60 (sessenta) dias o prazo de validade das propostas, o qual será contado a partir da data de sessão de abertura dos envelopes nº 01. Na contagem do prazo excluir-se-á o dia de início e incluir-se-á o dia de vencimento.

5.9 - Ocorrendo erros na apresentação final da proposta da vencedora, a Pregoeira, deverá solicitar a devida correção num prazo não superior a 2 horas contados a partir da notificação através Chat do Sistema, não ocorrendo a regularização a empresa será desclassificada do certame.

6 – ABERTURA DAS PROPOSTAS/SESSÃO

6.1 – O Pregoeiro, via sistema eletrônico, dará início à sessão pública, na data e horário previstos neste Edital, com a divulgação da melhor proposta.

7 – FORMULAÇÃO DE LANCES

7.1 – Aberta a etapa competitiva (sessão pública), o licitante deverá encaminhar lances, **exclusivamente por meio do sistema eletrônico**, sendo o licitante imediatamente informado do recebimento e respectivo valor.

7.2 – Os licitantes poderão oferecer lances sucessivos, pelo **VALOR POR LOTE**, observando-se o horário fixado e as regras de aceitação dos mesmos.



**ESTADO DE SANTA CATARINA
PREFEITURA MUNICIPAL DE PIRATUBA
ESTÂNCIA HIDROMINERAL E CLIMÁTICA**

7.3 – Somente serão aceitos os lances, cujos valores forem menores que o último lance registrado no sistema.

7.4 – Não serão aceitos dois ou mais lances de mesmo valor, prevalecendo aquele que foi recebido e registrado em primeiro lugar pelo sistema eletrônico.

7.5 – Durante a sessão pública do Pregão Eletrônico, os licitantes serão informados em tempo real, do valor do menor lance registrado, vedada a identificação do seu detentor.

7.6 – O modo de disputa será aberto, onde a etapa de envio de lances durará dez minutos e, após isso, será prorrogada automaticamente pelo sistema quando houver lance ofertado nos últimos dois minutos do período de duração desta etapa.

7.6.1 – A prorrogação automática da etapa de envio de lances, de que trata este item, será de dois minutos e ocorrerá sucessivamente sempre que houver lances enviados nesse período de prorrogação, inclusive quando se tratar de lances intermediários.

7.6.2 – Na hipótese de não haver novos lances na forma estabelecida no item anterior, a etapa será encerrada automaticamente, e o sistema ordenará e divulgará os lances.

7.7 – No caso de desconexão com o Pregoeiro, no decorrer da etapa competitiva do Pregão Eletrônico, o sistema eletrônico poderá permanecer acessível aos licitantes para recepção dos lances retornando ao Pregoeiro, quando possível, sua atuação no certame, sem prejuízo dos atos realizados.

7.7.1 – Quando a desconexão persistir por tempo superior a 10 (dez) minutos, a sessão do pregão Eletrônico será suspensa, e terá início somente após a comunicação expressa aos participantes.

7.7.2 – Durante a etapa de lances, em caso de necessidade de paralização para almoço ou outros imprevistos a Pregoeira fará a comunicação através do Chat do Sistema.

7.8 – Após o fechamento da etapa de lances, o Pregoeiro poderá encaminhar, pelo sistema eletrônico, contrapropostas diretamente ao licitante que tenha apresentado o lance com menor valor do obtido, ou decidir sobre a sua aceitação.

8 – JULGAMENTO DAS PROPOSTAS

8.1 – Após análise da proposta e documentação, o Pregoeiro anunciará o licitante vencedor.

8.2 – Na hipótese da proposta ou do lance de menor preço não ser aceito, ou se o licitante vencedor desatender as exigências habilitatórias, o Pregoeiro examinará a proposta ou lance subsequente, verificando a sua aceitabilidade e procederá a sua habilitação na ordem de classificação, segundo o critério do menor preço, e assim sucessivamente até a apuração de uma proposta ou lance que atenda ao Edital.

8.3 – Sendo suscitada alguma dúvida quanto ao objeto proposto pelo(s) licitante(s) vencedor(es), em razão das especificações indicadas na proposta, o Pregoeiro poderá solicitar ao licitante declaração expedida pela empresa, de que o objeto possui as características indicadas na proposta, como condição necessária para adjudicação do objeto.



ESTADO DE SANTA CATARINA
PREFEITURA MUNICIPAL DE PIRATUBA
ESTÂNCIA HIDROMINERAL E CLIMÁTICA

8.3.1 – O licitante que não atender ao disposto no item anterior, em prazo estabelecido pelo Pregoeiro, estará sujeito à desclassificação do item proposto.

9 – DA HABILITAÇÃO

9.1 – A habilitação do(s) licitante(s) vencedor(es) será verificada mediante apresentação dos seguintes documentos:

- a) Ato constitutivo, estatuto ou contrato social em vigor, devidamente registrado, em se tratando de sociedades comerciais, e, no caso de sociedades por ações, acompanhado dos documentos de eleição de seus atuais administradores, com a comprovação da publicação na imprensa da ata arquivada, bem como das respectivas alterações, caso existam;
- b) Certidão Conjunta Negativa (ou Positiva com Efeitos de Negativa) de Débitos Relativos a Tributos Federais e à Dívida Ativa da União;
- c) Certidão Negativa (ou Positiva com Efeitos de Negativa) de Débitos Estaduais;
- d) Certidão Negativa (ou Positiva com Efeitos de Negativa) de Débitos Municipais, relativa ao Município da sede do licitante;
- e) Prova de regularidade relativa ao Fundo de Garantia por Tempo de Serviço (CRF do FGTS), demonstrando situação regular no cumprimento dos encargos sociais, instituídos por Lei;
- f) Prova de inexistência de débitos inadimplidos perante a Justiça do Trabalho, mediante a apresentação de certidão negativa, nos termos do Título VII-A da Consolidação das Leis do Trabalho (CNDT ou CPDT-EN);
- g) Certidão de Registro de Pessoa Jurídica expedida pela Entidade Profissional Competente.
- h) Certidão de enquadramento no Estatuto Nacional da Microempresa e Empresa de Pequeno Porte fornecida pela Junta Comercial da sede do licitante, de acordo com o artigo 8º da Instrução Normativa DRNC nº 103/2007, **com data de emissão não superior a 180 dias anteriores ao da data de abertura desta licitação**. As sociedades simples, que não registrarem seus atos na junta comercial, deverão apresentar Certidão de Registro Civil de Pessoas Jurídicas, atestando seu enquadramento nas hipóteses do Art. 3º da Lei 123/06 (**exigível somente para as Microempresas e/ou Empresas de Pequeno Porte, com intenção de usufruir dos privilégios previstos na Lei Complementar 123/2006**);
- i) Declaração de Cumprimento Pleno dos Requisitos de Habilitação (anexo “D”);
- j) Declaração de Cumprimento do Artigo 7º, INCISO XXXIII, da Constituição da República Federativa do Brasil (anexo “E”);
- k) Declaração de Reserva de Cargos (anexo “F”);
- l) Declaração de Integralidade de Custos (anexo “G”);
- m) Declaração de Ausência de Condenação (anexo “H”);
- n) Declaração de Ausência de Vínculo (anexo “I”);
- o) Declaração de Microempresas e Empresas de Pequeno Porte (anexo “J”);
- p) Proposta Comercial referente aos itens vencidos pela licitante, redigida em português, de forma clara e detalhada, sem emendas ou rasuras, devidamente datada, assinada ao seu final e rubricada nas demais folhas, contendo ainda: nº do item, quantidade, unidade de medida, marca, preço unitário e preço total, sob pena



ESTADO DE SANTA CATARINA
PREFEITURA MUNICIPAL DE PIRATUBA
ESTÂNCIA HIDROMINERAL E CLIMÁTICA

de desclassificação.

9.1.1 – As empresas que declarem junto ao site www.portaldecompraspublicas.com.br, serem Microempresa – ME ou Empresas de Pequeno Porte, deverão encaminhar ainda o seguinte documento:

a) Certificado de enquadramento no Estatuto nacional de Microempresa e Empresa de Pequeno Porte fornecida pela Junta Comercial da sede do licitante. De acordo com o Artigo 8º da Instrução Normativa DRNC n.º com data de emissão não superior a 180 dias anteriores ao da data privilégios na lei 123/06.

9.2 – As licitantes poderão substituir os documentos referidos nas **alíneas “b” a “f”** do **item 9.1**, por Certificado de Registro SICAF (Sistema de Cadastramento Unificado de Fornecedores) disponibilizada pela Secretaria de Gestão da Secretaria Especial de Desburocratização, Gestão e Governo Digital do Ministério da Economia (I, § 3º, art. 174 da Lei 14.133/2021 e § 1º do Art. 89 do Decreto Municipal 2.103/2024).

9.3 – As microempresas e empresas de pequeno porte deverão apresentar toda a documentação exigida no **item 10.1**, mesmo que os documentos exigidos nas alíneas **“b” a “f”**, **relativos à regularidade fiscal**, apresentem alguma restrição.

9.3.1 – Havendo alguma restrição na comprovação da regularidade fiscal, alíneas **“b” a “f”**, será assegurado o prazo de mais 5 (cinco) dias úteis, prorrogável por igual período, após a divulgação da classificação, para a regularização da documentação, pagamento ou parcelamento do débito, e emissão de eventuais certidões negativas ou positivas com efeito de certidão negativa e anexados ao Sistema Eletrônico deste Processo Licitatório.

9.3.2 – A não regularização da documentação, no prazo previsto no **item 9.3.1**, implicará decadência do direito à contratação, sem prejuízo das sanções previstas no art. 155 da Lei nº 14.133/2021, sendo facultado à Administração convocar os licitantes remanescentes, na ordem de classificação, para a assinatura do contrato, ou revogar a licitação.

9.4 – O não entrega dos documentos no prazo estabelecido no item 1.4, sem justificativa por escrito e fundamentada, resultará na inabilitação do licitante e o mesmo será declarado impedido de licitar e/ou contratar com o Município de Piratuba, pelo prazo de 03 (três) anos, e demais penalidades previstas no art. 156, da Lei 14.133/2021.

10 – DO PARECER TÉCNICO

10.1 – Para efeito de adjudicação e homologação deste Pregão, **se necessário**, o Pregoeiro encaminhará o processo a Secretaria de Turismo, a fim de que seja emitido Parecer Técnico referente à proposta vencedora e ou habilitação.

10.2 – Ocorrendo a desclassificação da empresa vencedora, os autos serão devolvidos ao Pregoeiro, para que esta realize nova negociação com as demais empresas, obedecendo-se à ordem de classificação, por menor preço por item.

10.3 – Somente após tal procedimento, o Pregoeiro encaminhará a autoridade competente para sua adjudicação e homologação à empresa vencedora.

11 – IMPUGNAÇÃO AO ATO CONVOCATÓRIO



**ESTADO DE SANTA CATARINA
PREFEITURA MUNICIPAL DE PIRATUBA
ESTÂNCIA HIDROMINERAL E CLIMÁTICA**

11.1 – Qualquer cidadão poderá impugnar os termos do presente Edital, por irregularidade na aplicação das Leis Federais nº 14.133/2021, protocolando o pedido até o dia 07 de novembro de 2025, ou seja 03 (três) dias úteis anteriores da data fixada para abertura da Sessão Pública, no endereço discriminado no preâmbulo deste Edital, devendo a Administração julgar e responder à impugnação em até 03 (três) dia útil.

11.2 – Decairá o direito de impugnar os termos do presente Edital a LICITANTE que não apontar as falhas ou irregularidades nele supostamente existentes até a data estipulada no item 11.1, ficando esclarecido que a intempestividade comunicação do suposto vício não poderá ser aproveitada a título de recurso.

11.3 – A impugnação feita tempestivamente pela LICITANTE não impedirá de participar do processo licitatório, ao menos até o transito em julgado da decisão a ela pertinente.

11.4 – Acolhida impugnação contra o Edital será designada nova data para a realização do certame, reabrindo-se o prazo inicialmente estabelecido, exceto quando, inquestionavelmente, a alteração não afetar a formulação das propostas.

11.5 – A impugnação, por parte da LICITANTE deverá ser feita **exclusivamente por meio de formulário eletrônico**.

12 – RECURSOS ADMINISTRATIVOS

12.1 – Caberá recurso nos casos previstos na Lei nº 14.133/2021, devendo o licitante manifestar, motivadamente, sua intenção de interpor recurso, através de formulário próprio do Sistema Eletrônico, explicitando, sucintamente, suas razões após o término da sessão de lances.

12.1.1 – A intenção motivada de recorrer é aquela que identifica, objetivamente, os fatos e o direito que o licitante pretende que sejam revistos pelo Pregoeiro.

12.2 – O licitante que manifestar a intenção de recurso e a mesma ter sido aceita pelo Pregoeiro, disporá do prazo de 03 (três) dias úteis para a apresentação das razões do recurso, por meio de formulário específico do sistema, que será disponibilizado a todos os participantes, ficando os demais desde logo intimados para apresentar as contra-razões em igual número de dias.

12.3 – A falta de manifestação imediata e motivada do licitante importará na decadência do direito de recurso, e adjudicação do objeto pelo Pregoeiro ao licitante vencedor.

12.4 – O recurso contra a decisão do Pregoeiro terá efeito suspensivo.

12.5 – O acolhimento do recurso importará na invalidação apenas dos atos insuscetíveis de aproveitamento.

12.6 – Não serão conhecidos os recursos interpostos após os respectivos prazos legais, bem como os encaminhados em meios eletrônicos, correios ou entregues pessoalmente.

12.7 – Decairá do direito de impugnar, perante a Administração, os termos desta licitação, o licitante que, aceitando-os sem objeção, venha apontar, depois do julgamento, falhas ou irregularidades que a viciaram, hipótese em que tal comunicação não terá efeito de recurso.



**ESTADO DE SANTA CATARINA
PREFEITURA MUNICIPAL DE PIRATUBA
ESTÂNCIA HIDROMINERAL E CLIMÁTICA**

12.8 – Os atos decorrentes desta licitação, que ocorrerem fora do decurso da Sessão Pública, serão informados através de publicação no Diário Oficial dos Municípios de Santa Catarina (DOM).

13 – ADJUDICAÇÃO E HOMOLOGAÇÃO

13.1 – A adjudicação e homologação da licitação é de responsabilidade da autoridade competente, e poderá ser realizada após o encerramento de todas as fases do processo licitatório ou quando houver recurso, pela própria autoridade competente.

14 – DO CONTRATO E RESPECTIVA VIGÊNCIA

14.1 – Após a homologação do resultado, será(ão) a(s) vencedora(s) notificada(s) e convocada(s) para, no prazo de **3 (três) dias úteis**, prorrogáveis por mais um período igual justificadamente, assinar(em) o pertinente contrato (minuta constante do **Anexo “C”**), sob pena de decair do direito à contratação, sem prejuízo das sanções previstas no **item 16**, deste Edital.

14.1.1 – Na ausência de assinatura do contrato da vencedora a Pregoeira poderá convocar as licitantes remanescentes em ordem de classificação para assinar nas mesmas condições da vencedora, conforme § 2º, Art. 90 da Lei 14.133/2021.

14.1.2 – Permanecendo a ausência do item anterior a Pregoeira poderá convocar as licitantes remanescentes para negociação, conforme I, § 4º, Art. 90 da Lei 14.133/2021.

14.2 – No ato de formalização do contrato, deverá a licitante vencedora indicar pessoa pertencente ao seu quadro funcional, com a qual a Administração poderá obter informações e/ou esclarecimentos, bem como encaminhar quaisquer outras comunicações.

14.3 – O contrato terá prazo de vigência até 31 de janeiro de 2026.

14.4 – Caso o contrato, por qualquer motivo, não venha a ser assinado, a licitante subsequente, na ordem de classificação, será notificada para nova Sessão Pública, na qual o pregoeiro examinará a sua proposta e qualificação, e assim sucessivamente, até a apuração de uma que atenda ao edital, podendo o pregoeiro negociar diretamente com o proponente para que seja obtido preço melhor.

15 – DA NULIDADE DO CONTRATUAL

15.1 – A inexecução total ou parcial do Contrato decorrente desta licitação ensejará sua nulidade administrativa, nas hipóteses previstas nos arts. 147 a 149 da Lei nº 14.133/2021, sem que caiba à empresa contratada direito a qualquer indenização.

15.2 – A extinção contratual poderá ser:

15.2.1 – determinada por ato unilateral da Administração, nos casos enunciados nos art. 138 e 139 da Lei 14.133/2021;

16 – DAS PENALIDADES

16.1 – A recusa imotivada do adjudicatário em assinar o Instrumento Contratual no



**ESTADO DE SANTA CATARINA
PREFEITURA MUNICIPAL DE PIRATUBA
ESTÂNCIA HIDROMINERAL E CLIMÁTICA**

prazo assinalado neste edital (§ 5º, II, Art. 90, Lei 14.133/2021), *sujeitá-lo-á à multa de 20% (vinte por cento) sobre o valor total do contrato, contada a partir do primeiro dia após ter expirado o prazo que teria para assinar o contrato, nos termos do item 14.1 do presente instrumento convocatório.*

16.1.1 – Entende-se por valor total do contrato o montante dos preços totais finais oferecidos pela licitante após a etapa de lances, considerando os itens do objeto que lhe tenham sido adjudicados.

16.2 – A penalidade de multa, prevista no item 16.1 deste edital, poderá ser aplicada, cumulativamente, com as penalidades dispostas na Lei nº 14.133/2021.

17 – DO PRAZO, FORMA E LOCAL DE ENTREGA DO OBJETO

17.1. A forma de fornecimento, datas, prazos, locais e demais esclarecimentos encontra-se especificado no Termo de Referência, Anexo “A” deste Edital

18 – DAS ENTIDADES PARTICIPANTES, CONDIÇÕES DE PAGAMENTO E DA DOTAÇÃO ORÇAMENTÁRIA

18.1 – São entidades participantes da contratação:

18.1.2 – Município de Piratuba – CNPJ: 82.815.481/0001-58.

18.2 – O aceite da(s) nota(s) fiscal(is) de cada evento e posterior envio para pagamento será efetuado pela área gestora no prazo de até 30 (trinta) dias úteis, caso estejam em conformidade.

18.3 Caso o objeto seja recusado, a CONTRATADA ficará obrigada a adequá-lo, de modo a atender integralmente o especificado na proposta.

18.4. O pagamento será efetuado em até 30 (trinta) dias após a prestação dos serviços de cada evento, contados do recebimento definitivo, da apresentação e aceitação da notafiscal/fatura no protocolo do órgão contratante.

18.5. O pagamento será feito mediante crédito aberto em conta corrente através credito em conta bancária da contratada e ou de boleto bancário.

18.6. Para fazer jus ao pagamento, a contratada deverá apresentar nota fiscal, de acordo com a Nota de Empenho/Solicitação de fornecimento, indicando o objeto a ser fornecido, quantidade, preço unitário, preço total e número da solicitação de fornecimento.

18.7 – As despesas decorrentes do objeto da presente licitação correrão às seguintes dotações previstas na Lei Orçamentária para o Exercício de 2025:

Cód Red	Und. Orç.	Código Dotação	Descrição
79	2.027	3.3.90 - 1.500.0000.0000	Ações da Secretaria de Turismo
79	2.027	3.3.90 - 1.709.0000.1160	Ações da Secretaria de Turismo
79	2.027	3.3.90 - 2.500.0000.0000	Ações da Secretaria de Turismo

18.8 – O pagamento será efetuado mediante depósito bancário, em conta corrente de titularidade da contratada.

18.9 - Estará sujeito ao credor, a cobrança de eventuais despesas bancárias sobre os pagamentos (taxa bancária sobre DOC/TED/OP/OUTROS), descontando o valor



**ESTADO DE SANTA CATARINA
PREFEITURA MUNICIPAL DE PIRATUBA
ESTÂNCIA HIDROMINERAL E CLIMÁTICA**

correspondente da parcela a ser paga.

19 – DOS REAJUSTES

19.1 – Os valores será fixos e irrealizáveis.

20 – DISPOSIÇÕES GERAIS

20.1 – É facultado ao Pregoeiro, auxiliado pela Equipe de Apoio, proceder, em qualquer fase da licitação, diligências destinadas a esclarecer ou a complementar a instrução do processo, vedada a inclusão posterior de documento ou informação que deveria constar originalmente da proposta.

20.2 – A critério da Administração, o objeto da presente licitação poderá sofrer acréscimos ou supressões, de acordo com os arts. 124 e 125, da Lei n. 14.133/2021.

20.3 – A apresentação da proposta de preços implica na aceitação plena e total das condições deste pregão, sujeitando-se, o licitante, às sanções previstas nos artigos 155 e 156, da Lei 14.133/2021.

20.4 – Quaisquer informações e esclarecimentos relativos a esta licitação serão prestados pelo Pregoeiro Oficial e membros da Equipe de Apoio, servidores do Município de Piratuba.

20.5 – As licitantes participantes deste processo desde já declaram, para fins do disposto do art. 7º, XXXIII, da Constituição Federal, que não empregam menores de dezoito anos em trabalho noturno, perigoso ou insalubre e não emprega menor de dezesseis anos, ressalvados os casos de menor a partir de quatorze anos na condição de aprendiz.

20.6 – As licitantes participantes deste processo desde já declaram sob a pena prevista nos Art. 155 e 156, da Lei 14.133/2021, não estarem declaradas inidôneas ou suspensas de participar em licitações pela Administração Pública, nos termos do § 4º, II, do Art. 91 da Lei 14.133/2021 do referido diploma legal.

20.7 – Informações verbais prestadas por integrantes da Administração Municipal de Piratuba não serão consideradas como motivos para impugnações.

20.8 – Os casos omissos serão resolvidos pelo Pregoeiro, que decidirá com base na legislação em vigor.

20.9 – O Município de Piratuba reserva-se o direito de anular ou revogar a presente licitação, no total ou em parte, sem que caiba indenização de qualquer espécie.

21 - DOS ANEXOS DO EDITAL

21.1 - Integram o presente Edital, dele fazendo parte como se transcritos em seu corpo, os seguintes anexos:

- a) **Anexo “A”** – TERMO DE REFERÊNCIA;
- b) **Anexo “B”** – MODELO DE PROCURAÇÃO;
- c) **Anexo “C”** – MINUTA DE CONTRATO;
- d) **Anexo “D”** – DECLARAÇÃO CUMPRIMENTO DOS REQUISITOS;



**ESTADO DE SANTA CATARINA
PREFEITURA MUNICIPAL DE PIRATUBA
ESTÂNCIA HIDROMINERAL E CLIMÁTICA**

- e) **Anexo “E”** – DECLARAÇÃO CUMPRIMENTOS ART. 7º CONSTITUIÇÃO FEDERAL;
- f) **Anexo “F”** – DECLARAÇÃO DE RESERVA DE CARGOS;
- g) **Anexo “G”** – DECLARAÇÃO DE INTEGRALIDADE DE CUSTOS;
- h) **Anexo “H”** – DECLARAÇÃO DE AUSÊNCIA SW CONDENAÇÃO;
- i) **Anexo “I”** – DECLARAÇÃO DE AUSÊNCIA DE VÍNCULO;
- j) **Anexo “J”** – DECLARAÇÃO DE MICROEMPRESA E EMPRESA DE PEQUENO PORTE (EXCLUSIVA PARA EMPRESAS QUE DECLARAREM MICROEMPRESA OU EMPRESA DE PEQUENO PORTE);

Piratuba, 27 de outubro de 2025.

CARLOS ALBERTO MALTAURO
Supervisor de Compras



ESTADO DE SANTA CATARINA
PREFEITURA MUNICIPAL DE PIRATUBA
ESTÂNCIA HIDROMINERAL E CLIMÁTICA

PREGÃO ELETRÔNICO Nº 83/2025

ANEXO "A"

TERMO DE REFERÊNCIA

TERMO DE REFERÊNCIA

E

SOLICITAÇÃO DE CONTRATAÇÃO NA MODALIDADE PREGÃO ELETRÔNICO

1. DO OBJETO, ITENS E VALOR DA AQUISIÇÃO

1.1. O presente Termo de Referência tem por objeto a contratação de empresa especializada para prestação de serviços de locação de estruturas (palco, camarim, grades de proteção, tendas), equipamentos de sonorização, iluminação, painel de led e gerador.

Lote	Item	Especificação	Qua	Uni	Preço Unit Máximo	Preço Total Máximo
01	01	Palco com no mínimo 27,00m(l) x 16m(c) x 12m(h) sendo: piso de palco com no mínimo 16m(l) x 14m(c), com base construída com treliças de alumínio estrutural e piso tipo praticável, módulos de 2m x 1m, com perfis de alumínio e chapas de compensado de 25mm; Cobertura do palco construída com treliças de alumínio estrutural com tesouras fechadas a cada 5m com capacidade de carga comprovada de no mínimo 6.000kg, que possa ser utilizada como pré rig truss; coberto com lona branca dupla face, com tratamento térmico, fixadas e tensionada através de trilhos de alumínio. 01 área de serviço anexa ao piso, no mesmo nível de no mínimo 10m(l) x 05m(c) com base construída em alumínio estrutural e piso tipo praticável, módulos de 2m x 1m, com perfis de alumínio e chapas de compensado de 25mm. 02 estruturas laterais (asas) com no mínimo 5,6m(l) x 3,6m(c) x 12m(h) cada, construídas com treliças de alumínio estrutural, devendo dispor de paus de carga para P.A. e painéis de led. Testeira com no mínimo 27m(l) x 1,5m(h), construída com treliças de alumínio estrutura p30. A empresa deves disponibilizar 6 andaimes (torres) com 6metros de altura para fixação dos fogos de artifícios. Para utilização nos 30 e 31 de dezembro de 2025.	01	UN	56.900,00	56.900,00
	02	Cobertura para house mix, construída com treliças de alumínio estrutural p30, medindo 05m(l) x 05m(c) com pé direito de no mínimo 2m de altura, base construída com treliças de alumínio estrutural e piso tipo praticável, módulos de 2m x 1m, com perfis de alumínio e chapas de compensado de 25mm; aterramento conforme normas técnicas; cobertura e fechamento em lona branca. Para utilização nos 30 e 31 de dezembro de 2025.	01	UN	6.651,00	6.651,00
	03	Passarela 2m(l) x 8m(c)x 1m(h), base construída com treliças de alumínio estruturas p30 e piso piso tipo praticável, módulos de 2m x 1m, com treliças de alumínio e chapas de compensado de 25mm. Escada de acesso do palco para a passarela (obs.: a passarela será montada em altura menor que a base do palco, sendo assim necessária a escada). Para utilização nos 30 e 31 de dezembro de 2025.	16	M2	150,00	2.400,00



ESTADO DE SANTA CATARINA
PREFEITURA MUNICIPAL DE PIRATUBA
ESTÂNCIA HIDROMINERAL E CLIMÁTICA

04	Torres para delay, com tamanho mínimo de 2,6m(l) x 2,6m(c) x 10m(h), construída com treliças de alumínio estrutural, dispondo de paus de carga para P.A. e iluminação. Para utilização nos 30 e 31 de dezembro de 2025.	04	UN	4.900,00	19.600,00	
05	Grades de proteção/contenção módulos de 02m x 1,20m. Para utilização nos 30 e 31 de dezembro de 2025.	800	M	22,00	17.600,00	
06	Pavilhão de 10m(l) x 25m(c) x 03m(h) construído com treliças de alumínio estrutural p30, cobertura com lona branca dupla face, com tratamento térmico, fixadas e tensionada através de trilhos de alumínio, com fechamentos laterais com lona branca dupla face; base para piso elevado e nivelado, construída com treliças de alumínio estrutural e piso tipo praticável, módulos de 2m x 1m, com perfis de alumínio e chapas de compensado de 25mm, nivelado para montagem dos camarins. Para utilização nos 30 e 31 de dezembro de 2025.	250	M2	200,00	50.000,00	
07	Camarim de 04(l)x05m(c)x2,70m(h), paredes com perfis de alumínio e chapas em TS dupla face na cor branca, com instalação elétrica (02 lâmpadas e 02 tomadas), teto com forro; ar-condicionado; forração(carpet) no piso; porta com chave; decoração com revestimento de tecido nas paredes; espelho de corpo inteiro; geladeira ou frigobar; micro-ondas; lixeira grande; mesas, cadeiras e sofá 03 lugares e tapetes. Para utilização nos 30 e 31 de dezembro de 2025.	02	UN	12.500,00	25.000,00	
08	Camarim de 05(l)x05m(c)x2,70m(h), paredes com perfis de alumínio e chapas em TS dupla face na cor branca, com instalação elétrica (02 lâmpadas e 02 tomadas), teto com forro; ar-condicionado; forração(carpet) no piso; porta com chave; decoração com revestimento de tecido nas paredes; espelho de corpo inteiro; geladeira ou frigobar; micro-ondas; lixeira grande; mesas, cadeiras e sofá 03 lugares e tapetes. Para utilização nos 30 e 31 de dezembro de 2025.	02	UN	10.810,61	21.621,22	
09	Locação com montagem, desmontagem de tenda 05m x 10m; constituída em perfis de aço galvanizado, pés de 3m de altura, com calha, com lona dupla face na cor branca, modelo chapéu de bruxa. Para utilização nos 30 e 31 de dezembro de 2025.	01	UN	2.500,00	2.500,00	
10	Locação com montagem, desmontagem de tenda 05m x 05m; constituída em perfis de aço galvanizado, pés de 3m de altura, com calha, com lona dupla face na cor branca, modelo chapéu de bruxa. Para utilização nos 30 e 31 de dezembro de 2025.	03	UN	1.500,00	4.500,00	
02	11	Sistema de Sonorização e Iluminação de grande porte contendo main P.A., front fill, 04 pontos de delay, conforme lista mínima de equipamentos a seguir: Rider de som FOH/ House Mix: 01 Console com no mínimo 64 canais input e 32 output 01 Processador gerenciador de sistema 4 x 12 01 Console Aux DJ e apresentador com no mínimo 16 canais Sistema de P.A.: 24 Caixas line array 2 x 10 com 02 driver 12 caixas para cada linha LLRR . 08 Caixas - Front Fill 24 Caixas de subgrave 2 x 18 (2400 wats) 04 Bumper 40 Amplificadores	01	UN	138.780,00	138.780,00



ESTADO DE SANTA CATARINA
PREFEITURA MUNICIPAL DE PIRATUBA
ESTÂNCIA HIDROMINERAL E CLIMÁTICA

<p>Sistema de Delay (04 pontos) 32 Caixas 04 Bumper's</p> <p>Consoles Monitor: 01 Console com no mínimo 64 canais input e 32 output</p> <p>Patch: 02 Multicabos com fanout 56v 32 Subsnake 12v com fanout 500 Cabos XLR</p> <p>Energia: 08 Mainpower's master 50 Réguas de AC</p> <p>RF: 12 Canais de in ear 08 Canais para microfone sem fio</p> <p>Palco (side fill): 06 Caixa line array 2 x 10 com 02 driver 04 Caixas de subgrave 2 x 18 (2400 wats) 06 Amplificadores 02 Processadores</p> <p>OBS: Microfones e pedestais conforme necessidades dos riders técnicos</p> <p>RIDER LUZ FOH 01 Console Fullsize3 01 Compact XT 3 - 3D 02 Centrais 30i 01 Fibra 08 linhas militar</p> <p>Sistema: 04 Node 30 Splitters 04 Centrais com DR/ 24 dimer, 24 propower cada. 04 Propower Sistema de distribuição Camlok 400a</p> <p>Luz Fotografia: 10 Spot 500 CMY Led 12 Reflwtores coob 300 10 Moving whash aura</p> <p>Luz Palco: 48 Moving beam 9R 32 Moving whash aura 48 Par LED Power 24x18 RGBW IP 24 Ribalta Pixel 24 Ribaltas p5 24 Atomiv led rgb 04 Haze Base de Agua 04 Fog 3000 08 Turbinas com controle DMX 100 Tubos de 1m 30 Tubos de 3m 200 Algemas Duplas 300 Algemas Simples</p> <p>Para utilização nos dias 30 e 31 de dezembro de 2025.</p>				
--	--	--	--	--



ESTADO DE SANTA CATARINA
PREFEITURA MUNICIPAL DE PIRATUBA
ESTÂNCIA HIDROMINERAL E CLIMÁTICA

03	12	<p>Painel de Led Ph3.9, gabinete 500mm x 500mm, Brilho 4000nits, Taxa de Refresh: ≥3840Hz; Die-casting Aluminum; Temperatura de operação -10~+40; Nível de proteção IP65 frontal / IP54 traseiro; INPUTS: HDMI, SDI, DVI e Displayport; OUTPUTS: RJ45 e ÓPTICO POR FIBRAS COM BACKUP. *** Marca e modelos de referência: FRAME SERIE H9 NOVASTAR; 02 Midias Services - Processador Intel Core i9 – 14900K - 32 Threads ou similar, 64 GB de Memória DDR5 5600 MHz, SSD 1TB NVME, RTX 4090 TI 12 GB, Sistema Operacional: Windows 10 Pro 64 Bits, Placa de Captura compatível com HDMI e SDI; 08 CVT - 2 portas ópticas com módulos ópticos hot-swappable , largura de banda de cada uma de até 10 Gbit/s, 10 portas Gigabit Ethernet, largura de banda de cada uma até 1 Gbit/s, Fibra de entrada e saída Ethernet, Ethernet de entrada e fibra de saída, 1 porta de controle USB tipo B; 02 notebook's (1 para backup) 13ª, geração Intel® Core™ i9-13900K (24-core, cache de 68MB, até 5.8GHz), NVIDIA® GeForce® RTX™ 4070 Ti super, 16GB GDDR6X, Memória de 64GB DDR5 (2x16GB) 4800MHz. Com software Resolume instalado e funcionando com autorização, com 1 TB SSD e 2 TB MVME. *** Marca e modelos de referência: Dell Technologies – DESKTOP GAMER B4ALIENWARE AURORA R15; 02 Switcher de vídeo para injeção das câmeras simultâneas *** Marca e modelos de referência: Atem Mini – Blackmagic; 02 Placas de áudio com no mínimo 4 entradas e 6 saídas. Equipamentos para transmissão simultânea com operador. (câmeras e transmissores). *** As Marcas e modelos de referência são apenas sugestões podem ser substituídas por marcas iguais ou superiores. Para utilização nos 30 e 31 de dezembro de 2025.</p>	160	M2	556,00	88.960,00
04	13	<p>Locação de gerador de energia elétrica de no mínimo 260 kva, contêiner tratado acusticamente, com reguladores automáticos de tensão e frequência, painel elétrico completo, disjuntor geral nas tensões 380/220 - 220/127 volts, caixa de passagem e cabeamento, incluso operador e óleo diesel. Para utilização nos dias: 22 de novembro de 2025 – 01 gerador 30 de novembro de 2025 – 01 gerador 14 de dezembro de 2025 – 01 gerador 23 de dezembro de 2025 – 01 gerador 30 e 31 de dezembro de 2025 – 03 geradores 13 de janeiro de 2026 – 01 gerador 16 de janeiro de 2026 – 01 gerador</p>	09	UN	8.500,00	76.500,00
05	14	<p>Piso elevado para palco de no mínimo 1,6m de altura, com base metálica construída com treliças em alumínio estrutural p30, revestido com piso tipo praticável de 2 x 1m, com perfis de alumínio e chapas de compensado naval de 25mm. Para utilização nos dias: 22 de novembro de 2025; 30 de novembro de 2025; 14 de novembro de 2025; 23 de dezembro de 2025; 13 de janeiro de 2026; 16 de janeiro de 2026.</p>	M2	432	98,84	42.698,88
	15	<p>Camarim, paredes de no mínimo 2,2m com perfis de alumínio e chapas em TS dupla face na cor branca, com instalação elétrica (02 lâmpadas e 02 tomadas), teto com forro; ar-condicionado; forração (carpet) no piso; porta com chave; decoração com revestimento de tecido nas paredes; espelho</p>	M2	300	39,66	11.898,00



ESTADO DE SANTA CATARINA
PREFEITURA MUNICIPAL DE PIRATUBA
ESTÂNCIA HIDROMINERAL E CLIMÁTICA

		de corpo inteiro; geladeira ou frigobar; micro-ondas; lixeira grande; mesas e cadeiras e tapetes. Para utilização nos dias: 22 de novembro de 2025; 30 de novembro de 2025; 14 de dezembro de 2025; 23 de dezembro de 2025; 13 de janeiro de 2026. 16 de janeiro de 2026.				
06	16	Sistema de Sonorização e Iluminação de médio porte contendo main P.A., front fill, conforme lista mínima de equipamentos a seguir: Rider de som FOH/ House Mix: 01 Console com no mínimo 32 canais input e 16 output 01 Processador gerenciador de sistema 4 x 12 Sistema de P.A.: 16 Caixas line array 2 x 10 com 02 driver. 02 Caixas - Front Fill 08 Caixas de subgrave 2 x 18 (2400 wats) 02 Bumper 10 Amplificadores Consoles Monitor: 01 Console com no mínimo 32 canais input e 16 output Patch: 02 Multicabos com fanout 36 v 12 Subsnake 12v com fanout 100 Cabos XLR Energia: 02 Mainpower Master 15 Réguas de AC Palco (side moniter) 04 Caixa line array 2 x 10 com 02 driver 04 Caixas de subgrave 2 x 18 (2400 wats) 06 Monitores 2x12 06 Amplificadores 01 Processadores OBS: Microfones e pedestais conforme necessidades dos riders técnicos RIDER LUZ 01 Console 1024 Canais 01 Compact XT 3 - 3D 02 Centrais 30i 01 Fibra 08 linhas militar Sistema: 06 Splitters 04 Centrais com DR/ 24 dimer, 24 propower cada. 02 Propower Sistema de distribuição Camlok 400a Gride 80m de treliças em alumínio p30	UN	03	23.900,00	71.700,00



**ESTADO DE SANTA CATARINA
PREFEITURA MUNICIPAL DE PIRATUBA
ESTÂNCIA HIDROMINERAL E CLIMÁTICA**

		Para utilização no dia: 22 de novembro de 2025 30 de novembro de 2025; 23 de dezembro de 2025;				
07	17	Painel contador multieletronic, de 04 dígitos com entrada par sensor. Podem ser utilizados sensores com saída do tipo contato seco para identificação da passagem das pessoas. Uso exclusivo para o evento do dia 30 de dezembro de 2025.	UN	01	2.500,00	2.500,00

RIDER'S TÉCNICOS

1.2 RIDER TÉCNICO DO ITEM 1

22/11/2025

Rider Técnico LONA AZUL

Rider Som

- 3 microfones Headsets



- 2 mics Bastão sem fio
- 2 monitores de retorno para o palco
- PAs para o público de acordo com a necessidade do espaço (conferir com a equipe que aluga os materiais).

Rider Iluminação:

- 8 Moving bean RGBW
- 20 Par Led RGBW
- 6 COB Led para luz geral
- 1 Máquina de fumaça com forte potência

RIDER CAMARIM





**ESTADO DE SANTA CATARINA
PREFEITURA MUNICIPAL DE PIRATUBA
ESTÂNCIA HIDROMINERAL E CLIMÁTICA**

Quantidade	Item
01	Camarim com medidas mínimas de 6,00 m X 6,00 m até (5m X 5m aceitável).
03	Bancada ou 3 mesas com medidas de 75 cm de largura cada, totalizando 2,25 m.
01	Espelho 1,80 x 0,60 m.
02	Fardos de água mineral <u>“SEM GÁS”</u> .
02	Fardos de refrigerantes variados.
01	Cesta com frutas variadas.
01	Caixa com salgados variados.

OBSERVAÇÕES:

1- O Camarim deve localizar-se junto ao palco, o mesmo deve estar limpo, o piso deverá possuir uma forração de carpete ou algo do gênero, deve ficar sob cobertura e ter iluminação;

2- O Camarim será ocupado uma hora antes do início do evento e uma hora após o término do evento para montagem e desmontagem dos equipamentos e o mesmo NÃO É COMPARTILHADO com demais equipes e ou artistas.

3- O acesso do camarim ao palco deve ser facilitado e possuir piso ou tabladados entre os mesmos.

4- Não é possível a realização do evento sem o cumprimento das especificações acima.

RIDER PALCO

Relação mínima de equipamentos necessários para apresentação do Grupo Os Peraltas:

Relação de equipamentos de Som/Palco:

Item	Quantidade	Descrição
01	01	Retorno Side Fill L e R
02	02	Microfones sem fio
03	01	Réguas AC 220V - 08 entradas
04	01	Máquina de Fumaça de 1500 W ou superior

Relação de equipamentos de Iluminação:

Item	Quantidade	Descrição
01	08	Moving Head
02	20	Canhões de Led



**ESTADO DE SANTA CATARINA
PREFEITURA MUNICIPAL DE PIRATUBA
ESTÂNCIA HIDROMINERAL E CLIMÁTICA**

03	01	Mesa de Iluminação
----	----	--------------------

Observações:

- 1 - A empresa de Som deve fornecer um técnico de Mesa PA/Palco, os mesmos devem estar disponíveis desde o começo da montagem e durante a realização do evento.
- 2 - A empresa de Luz deve fornecer um técnico de iluminação e o mesmo deverá estar disponível desde o começo da montagem e durante a realização do evento
- 3 – Deverá ser fornecido junto a mesa de palco um espaço para montagem de um notebook, juntamente com 2 Direct box.
- 4 – **ATENÇÃO**, o sistema de controle da mesa de Palco deve estar em “pós-fader” de forma que nosso operador possa junto a MESA DE PALCO controlar o som do P.A e Palco ao mesmo tempo.
- 5 – A potência de som bem como a quantidade de caixas de som e de amplificadores, deve ser compatível com o local do espetáculo e com a previsão de público.
- 6 - Estes critérios são de total responsabilidade da empresa de som contratada. Em caso de dúvidas favor entrar em contato com o técnico responsável.
- 7 – Nossa equipe precisa de no mínimo 1 (uma) hora antes do espetáculo para a montagem dos equipamentos no palco e mais 30 minutos para sua desmontagem.
- 8 – ATENÇÃO é expressamente proibida à montagem de equipamentos de outras equipes ou bandas após a montagem dos equipamentos dos Peraltas, bem como também é vetada a circulação no palco ou camarim de pessoas não ligadas ao grupo ou produção do evento.
- 9 – **ATENÇÃO** durante a apresentação do espetáculo fica expressamente **PROIBIDO** a circulação de pessoas em cima do palco, Salvo equipe técnica e produção.
- 10 – O acesso ao palco deve ser feito por 02 (duas) escadas com corrimão, uma em cada lado do palco, (Uma para o público e outra para os artistas).



Pregão Eletrônico

Não é necessário a disposição de monitores, utilizamos somente sistema de Side L e R.



ESTADO DE SANTA CATARINA
PREFEITURA MUNICIPAL DE PIRATUBA
ESTÂNCIA HIDROMINERAL E CLIMÁTICA



MAPA DO PALCO

Para a orientação da empresa de sonorização e iluminação contratada

FUNDO DO PALCO



DA EMPRESA:

1. CORPO DA BATERIA: BUMBO, SURDO, TONS, TAPETE, PEDESTAL DE MIC E AUX. RETORNO
2. PEDESTAL E MICROFONE COM FIO, SAÍDA PARA GUITARRA E AUX. RETORNO.
3. DUAS SAÍDAS L/R PARA DOIS TECLADOS, E DOIS MIC COM FIO E AUX. RETORNO.
4. CUBO DE RETORNO, SAÍDA PARA BAIXO, E AUX. RETORNO.
5. UM PEDESTAL COM MICROFONE SEM FIO, E SAÍDA PARA ACORDEON
6. SAÍDA PARA ACORDEON, PEDESTAL E MIC SEM FIO E AUX. RETORNO.
7. SAÍDA PARA VIOLINO, PEDESTAL E MIC SEM FIO E AUX. RETORNO.
8. SAÍDA PARA GUITARRA SOLO, SAÍDA GUITARRA HAVAIANA, CUBO RETORNO.

RELAÇÃO DE INSTRUMENTOS DA BANDA

UMA BATERIA
DOIS ACORDEONS
DUAS GUITARRAS
DOIS TECLADOS
UM VIOLINO
UM CONTRABAIXO
UMA GUITARRA HAVAIANA

OBS: A MESA DE SOM DEVERÁ FICAR AO LADO ESQUERDO DO PALCO, JUNTO AO GUITA SOLO QUE TAMBÉM É O TÉCNICO DE SOM. A MESA A SER UTILIZADA DEVERÁ SER UM M32, NÃO TENDO TAL MESA A DISPOSIÇÃO, SERÁ INSTALADA A M32 DA BANDA !

1.3. RIDER TÉCNICO DO ITEM 02

Dia 30/11/2025

Som

Mesa de som de 32 canais



**ESTADO DE SANTA CATARINA
PREFEITURA MUNICIPAL DE PIRATUBA
ESTÂNCIA HIDROMINERAL E CLIMÁTICA**

08 caixas de sub graves
16 caixas de alta
04 retornos de palco
10 microfones auriculares sem fio
04 microfones de bastão sem fio
80 metros de estrutura em alumínio q 30
08 par led cob
16 par led 54x3
08 moning red
02 maquina de fog
Mesa de luz MA 2
Um gerador de 180kwas

1.4 RIDER TÉCNICO DO ITEM 3
DIA 23/12/25

Rider Técnico LONA AZUL

Rider Som

- 3 microfones Headsets
- 2 mics Bastão sem fio
- 2 monitores de retorno para o palco
- PAs para o público de acordo com a necessidade do espaço (conferir com a equipe que aluga os materiais).

Rider Iluminação:

- 8 Moving beam RGBW
- 20 Par Led RGBW
- 6 COB Led para luz geral
- 1 Máquina de fumaça com forte potência

1.5 RIDER TÉCNICO DO ITEM 4
30/12/2025

Fernando Zampi

Rider Técnico – Fernando Zampi
Input List

1. Voz principal
2. Backing vocal 1
3. Backing vocal 2
4. Violão
5. Guitarra
6. Viola
7. Baixo
8. Teclado
9. Gaita
10. Bumbo
11. Caixa
12. Chimbale
13. Tom 1
14. Tom 2



**ESTADO DE SANTA CATARINA
PREFEITURA MUNICIPAL DE PIRATUBA
ESTÂNCIA HIDROMINERAL E CLIMÁTICA**

15. Surdo
16. Overhead L
17. Overhead R
18. Comunicação 1
19. Comunicação 2
20. VS - L
21. VS - R

Total: 21 canais

Monitoria (Retornos)

- 5 vias de fone in-ear.

Obs: As vias deverão estar disponíveis na localização de cada músico no palco.

Backline (se fornecido pela casa/produção)

- Bateria completa
- Amplificador de guitarra
- Amplificador de baixo

**RIDER CÉSAR MENOTTI E FABIANO
TOUR 2025 RIDER TÉCNICO DE SONORIZAÇÃO**

Este Rider é parte integrante do contrato artístico. Nele constam todas as cláusulas adicionais pertinentes ao equipamento necessário para a realização da apresentação, objeto principal do contrato. Por tanto, esse Rider não deverá ser rasurado ou modificado. Leia-o atentamente e, em caso de dúvida, objeção ou impossibilidade, relate sua situação. A empresa de som responsável pelo evento deve disponibilizar todos os equipamentos contidos nesse rider técnico em perfeitas condições para uso, à mesma também deve dispor de 3 assistentes para auxiliar a equipe (posicionamento de monitores e cabeamento) assim entre outras demandas. Deve dispor também de 1 técnico no Monitor e 1 técnico no P.A para atendimento e ajustes no sistema caso seja necessário.

Qualquer dúvida ou alteração, contate com as seguintes pessoas no seguinte número:

Renato Kock(ProdutorTec) 15 991051620

Carlos cabelo (Téc P.A) 31 987583027

Cleiton (Téc Monitor) 31 973140903

MONITOR

✓ **Todo o sistema deve estar aterrado e estabilizado em 117 V**

- 01 Console **YAMAHA** (/CL5 RIO-D2/RIVAGE PM5 PM7 PM10)

- 01 Processador estéreo para o Side Fill (DOLBY LAKE, KLARK, EAW, XTA)

- 02 Side Fill duplo de 4 vias (4X4) 4 KF 850 e 4 sub KF 850/

-06 Monitores(**EAW** sm 400/**RCF** TT-45/**FZ** 212^a/**LS** MQ6Y/**MEYER** MJF 212/**JBL** VTX M22/D&B M2)



**ESTADO DE SANTA CATARINA
PREFEITURA MUNICIPAL DE PIRATUBA
ESTÂNCIA HIDROMINERAL E CLIMÁTICA**

- 01 Multicabo de 56 vias com sprinters P.A/Monitor.
- 1 Ampli de Baixo(GK800/HARTKE/AMPEG)
- 1 Ampli de Guitarra(Vox/ Fender Twin)

- 24 Pedestais (16 Grandes, 04 Médios, 04 Pequenos)
- 17 Direct Box (15 Passivas 02 Ativas)
- 02 Axient BR Base Dupla sendo 04- Shure UR2 Cápsula SM58 Beta A (indispensável)
- 01 Axient BR Base QuaDupla sendo 04- Shure AD1-G55 bodypack com 4 cabos Wa302 (indispensável)
- 01 UR4D+ base Dupla com 02 Shure Ur2 Cápsula SM58 Beta A (indispensável) (Apresentador)
- 04 Psm 1000 sendo 08 bodypack shure P10R – L8 (indispensável)
- 05 Sub snake de 12 Vias de 20 mtrs
- 01 Sub Snakes de 06 Vias de 20 Mrs.
- 04 Multivias de 06 Vias de 5 mtrs
- 15 Cabos de Microfones de 15 mtrs
- 10 Cabos de Microfone de 10 mtrs
- 10 Cabos de Microfone de 5 mtrs
- 10 Cabos de Microfone de 2 mtrs
- 10 Réguas de Ac Estabilizadas (08 pontos 127 Volts)

Back Line

- 01 Bateria Completa(DW/Grestsh Renown/ Pearl master) 01 Case com todas as Ferragens (07Estantes de Pratos Girafas/ 02 Estantes de Caixa / 01 Estante de Hi Hat com cachimbo, 01 pedal duplo e 01 banco)
- 01 Bumbo 22" / 01 Caixa 14" / 01 Caixas 10"
- 01 Ton 8" / 01 Ton 10" / 01 Ton 12" / 01 Ton 14" / 01 Ton 16"
- 12 Praticáveis Carpetados Plataforma Rosco Pantográficos 2,00 X 1,00 com 0,80 cm de altura (**INDISPENSÁVEIS**).

Caso tenha outras atrações (Festival) todos os praticáveis deverão conter rodas.

REQUISITOS P.A

P.A Que reproduza 120 db (A weighted) a 35 mts sem distorção e em perfeito estado de conservação, montado nas planilhas de ajuste de ângulo do sistema para o recinto em específico.

- 1 **Apenas sistemas line array.** Nacionais originais

LS (210,210Y,4612,214Y)

Taygar (Neo 210244)

FZ (J15,J15P)

NEXO (GeoT,GeoS 12)

JBL (Vertec VTX a12,a20,VT 4888,4889)

EV XLC

D&Bséries J

L'ACUOSTICS(K1,k2,V.dosc)

MAYER SOND

- 1 Processador de acordo com o sistema a ser utilizado.

- 1 CONSOLES EM PERFEITO ESTADO DE FUNCIONAMENTO E ATUALIZADAS NAS SUAS ÚLTIMAS VERSÕES.

AVID DIGI(PROFILE,MIX RACK,D-SHOW,S6L)

YAMAHA(CL5 RIO-2D)

SOUNDCRAFT(VI7000,VI5000,VI6,VI4,VI3000)

DIGICO(SD7,SD8,SD10,225 QUANTUM,338 QUANTUM)

MIDAS Após avaliação(PRO9,PRO6,PRO3)

- 01 Sistema de Comunicação P. A / Monitor



**ESTADO DE SANTA CATARINA
PREFEITURA MUNICIPAL DE PIRATUBA
ESTÂNCIA HIDROMINERAL E CLIMÁTICA**

(indispensável)

-01 Front Fill com no mínimo 04 caixas

(indispensável)

A house mix deverá estar a 30m do palco.

******E não deve estar acima do público******

SE possível trablado no chão.

***NÃO USAR TELA ORTOFONICA OU VINIL**

***NÃO USAR SUB EM HIPÓTESE ALGUMA NO CENTRO DO PALCO.**

O P. A. compatível com o local do evento, que desenvolva 120dbA. O mesmo deverá ser montado no mínimo 1,5m para o lado e para frente do palco, com processador digital. O sistema deverá ser montado de forma que se obtenha cobertura uniforme em toda área a ser sonorizada, inclusive com torres de delay se necessário.

- Posicionar a House Mix na pista, na altura de 0,30 cm e no centro do público, devidamente protegida e cercada por grades de proteção.

OBS : O palco deve sempre estar livre de cases , racks ou qualquer outro que não esteja sendo utilizado, para termos assim um maior espaço livre de palco e podermos agilizar a montagem/desmontagem do

material de cenário, luz e back line, e a empresa locadora de som, deverá disponibilizar de 04 funcionários

que saibam ligar e operar todo o equipamento de som , desde a hora da chegada do equipamento do artista, até o término do show .

São necessárias 60 garrafas de água mineral no palco durante a montagem.

✓ **Todo o sistema deve estar aterrado e estabilizado em 117V.**

INPUT LIST

CANAIS	INSTRUMENTOS	MIC/DI	PEDESTAIS	SUB SNAKES	
01	BUMBO	SM 91		SUB SNAKE 1	01
02	CAIXA 1	SM 57	PEQUENO	SUB SNAKE 1	02
03	ESTEIRA 1	904, 604		SUB SNAKE 1	03
04	CAIXA 2	SM 57	PEQUENO	SUB SNAKE 1	04
05	HI HAT	SM 81/ AKG 451	MÉDIO	SUB SNAKE 1	05
06	TOM 1	MD 421, 904, 604		SUB SNAKE 1	06
07	TOM 2	MD 421, 904, 604		SUB SNAKE 1	07
08	TOM 3	MD 421, 904, 604		SUB SNAKE 1	08
09	SURDO 4	MD 421, 904, 604		SUB SNAKE 1	09
10	RIDE	SM 81/ AKG 451	PEQUENO	SUB SNAKE 1	10
11	OVER L	SM 81/ C 414	GRANDE	SUB SNAKE 1	11
12	OVER R	SM 81/ C 414	GRANDE	SUB SNAKE 1	12
13	BAIXO	DI PASSIVO		SUB SNAKE 4	01
14	GT	DI PASSIVO		SUB SNAKE	09



ESTADO DE SANTA CATARINA
PREFEITURA MUNICIPAL DE PIRATUBA
ESTÂNCIA HIDROMINERAL E CLIMÁTICA

	RENATO			3	
15	VIOLÃO RENATO	DI PASSIVO		SUB SNAKE 3	10
16	SANFONA	DI PASSIVO		SUB SNAKE 2	12
17	VIO FAB	AXIENT 08		MULTVIAS 01	01
18	VIOLA	AXIENT 07		MULTVIAS 01	02
19	VIOLÃO CM 2	AXIENT 06		MULTVIAS 01	03
20	VIOLÃO CM 1	AXIENT 05		MULTVIAS 01	04
21	VOZ CM BY	AXIENT 04	MÉDIO	MULTVIAS 02	01
22	VOZ FB BY	AXIENT 03	MÉDIO	MULTVIAS 02	02
23	*VOZ CM*	AXIENT 01	GRANDE	MULTVIAS 01	05
24	*VOZ FAB*	AXIENT 02	GRANDE	MULTVIAS 01	06
25	KEY L	DI PASSIVO		SUB SNAKE 2	01
26	KEY R	DI PASSIVO		SUB SNAKE 2	02
27	PT 1	DI PASSIVO		SUB SNAKE 2	03
28	PT 2	DI PASSIVO		SUB SNAKE 2	04
29	PT 3	DI PASSIVO		SUB SNAKE 2	05
30	PT 4	DI PASSIVO		SUB SNAKE 2	06
31	PT 5	DI PASSIVO		SUB SNAKE 2	07
32	PT 6	DI PASSIVO		SUB SNAKE 2	08
33	PT 7	DI PASSIVO		SUB SNAKE 2	09
34	VOZ KEY	SM 57		SUB SNAKE 2	10
35					
36					
37					
38					
39					
40					
41					
42					
43					
44					
45					
46					
47			GRANDE		
48	CLICK			SUB SNAKE 2	11
49	COMUNICAÇÃO Cm			SUB SNAKE 4	03
50	COMUNICAÇÃO FB			XLR DIRETO	
51	TALK ROADE 1				
52	TALK ROADE 2				



ESTADO DE SANTA CATARINA
PREFEITURA MUNICIPAL DE PIRATUBA
ESTÂNCIA HIDROMINERAL E CLIMÁTICA

53	TALK ROADE 3		GRANDE	SUB SNAKE 4	05
54					

Vias de Monitor

01	BATERIA L	AVIOM
02	BATERIA R	AVIOM
03	LUCAS	AVIOM
04	BAIXO	AVIOM
05	PERCUSSÃO	AVIOM
06	GUITARRA/ VIOLÃO	AVIOM
07	TECLADO L	AVIOM
08	TECLADO R	AVIOM
09	SANFONA	AVIOM
10	VIOLAO CM/ VIOLAO FB	AVIOM
11	COMUNICAÇÃO INTERNA	AVIOM
12	METAIS/ VIOLAO BY	PSM 1000
13	CESAR MENOTTI EAR	PSM 1000
14	FABIANO MENOTTI EAR	PSM 1000
15	PRO TOOLS L	AVIOM
16	PRO TOOLS R	AVIOM
17	VOZ CESAR MENOTTI	AVIOM
18	VOZ FABIANO MENOTTI	AVIOM
19	VOZ COMUNICAÇÃO KEY	AVIOM
20	CLICK	AVIOM
21	BACK 01 EAR	PSM 1000
22	BACK 02 EAR	PSM 1000
23	MONITOR FABIANO MENOTTI	02 SM400 EAW
24	MONITOR CESAR MENOTTI	02 SM400 EAW
MATRIX 1	SIDE DUPLO L	KF 850/SB 850
MATRIX 2	SIDE DUPLO R	KF 850/SB 850
MATRIX 3	CESAR MENOTTI EAR BY	PSM 1000
MATRIX 4	FABIANO MENOTTI BY	PSM 1000

RIDER DE CAMARINS 2024/2025

CAMARIM 01 (ARTISTAS – 6 PESSOAS)

DESCRIÇÃO DOS PRODUTOS

01 JOGO DE MESA COM CADEIRAS E TOALHAS PARA FAZER AS REFEIÇÕES;
01 JOGO DE SOFÁ 03 LUGARES;
02 POLTRONAS CONFORTÁVEIS;
01 MICROONDAS;
01 APARADOR PARA COLOCAR OS ITENS DO CAMARIM;
01 ESPELHO DE CORPO INTEIRO (IMPRESINDÍVEL);
06 TOALHAS DE ROSTO BRANCAS (IMPRESINDÍVEL);
08 JOGOS DE TALHERES E PRATOS (GARFOS, FACAS E COLHERES);
01 ARARA COM 6 CABIDES;
01 ÁLCOOL EM GEL;
TOMADAS DISPONÍVEIS 110W OU 220W NO CAMARIM.



**ESTADO DE SANTA CATARINA
PREFEITURA MUNICIPAL DE PIRATUBA
ESTÂNCIA HIDROMINERAL E CLIMÁTICA**

***ADOÇANTE, AÇUCAR, SAL, COPOS E TAÇAS DE VIDRO, TALHERES, PRATOS, BALDÊ DE GELO FILTRADO, GUARDANAPOS, CESTO DE LIXO.**

BEBIDAS

12 LATAS DE ENERGÉTICOS (RED BULL LIGHT);
12 UNIDADES DE ÁGUA DE COCO 250ML;
01 GARRADA DE CAFÉ SEM AÇÚCAR;
12 GARRAFAS DE ÁGUA MINERAL SEM GÁS 500ML (GELADA);
24 GARRAFAS DE ÁGUA MINERAL SEM GÁS 500ML (SEM GELO);
12 GARRAFAS DE ÁGUA MINERAL COM GÁS 500ML (SEM GELO);
06 GARRAFAS DE ÁGUA MINERAL COM GÁS 500ML (GELADA)
06 GARRAFAS DE H2O (GELADA);
24 LATAS DE REFRIGERANTE (16 COLA-COLA LIGHT OU ZERO E 04 GUARANÁ ANTÁRTICA LIGHT ZERO E 04 ÁGUA TÔNICAS ZERO);
12 GARRAFAS DE GATORAIDE (SABORES, TANGERINA/MARACUJÁ/LIMÃO/UVA);
06 LATAS DE SUCO VARIADOS;

ALIMENTAÇÃO

01 FILET MIGNO SERVIDOS (RÉCHAUD QUENTE);
01 ARROZ BRANCO (RÉCHAUD QUENTE);
01 MACARRÃO BRANCO COZIDO E MOLHO BOLONHESA (RÉCHAUD QUENTE);
01 SALADA DE FOLHAS VARIADAS;
01 AZEITE
10 CHICLETES
TRIDENTE;
01 CESTA DE FRUTAS DA ESTAÇÃO VARIADAS (**HIGIENIZADAS, NÃO DESCASCADAS E EMBALADAS NO PLÁSTICO FILME**);
01 TÁBUA DE FRIOS VARIADOS
01 MOLHO DE PIMENTA TIPO TABASCO.

01 SEGURANÇA EXCLUSIVO PARA A PORTA DESTES CAMARIM 2 HORAS ANTES DO INÍCIO DO SHOW ATÉ A SAÍDA DOS ARTISTAS.

TODAS AS BEBIDAS GELADAS EM GELADEIRA COMUM OU GELADEIRA EXPOSITORA

***NÃO ACEITAMOS BEBIDAS GELADAS NO GELO**

CAMARIM COM CHAVE

METRAGEM MÍNIMA DE CAMARIM DE 5X5

HORÁRIO A DEFINIR COM A PRODUÇÃO DO ARTISTA.

CAMARIM 02 (BANDA – 8 PESSOAS)

DESCRIÇÃO DOS PRODUTOS

02 MESAS COM TOALHAS;
08 CADEIRAS CONFORTÁVEIS;
01 ESPELHO;
01 MISTEIRA ELÉTRICA;
10 TOALHAS DE ROSTO BRANCAS;
08 JOGOS DE TALHERES E PRATOS (GARFOS, FACAS E COLHERES);



**ESTADO DE SANTA CATARINA
PREFEITURA MUNICIPAL DE PIRATUBA
ESTÂNCIA HIDROMINERAL E CLIMÁTICA**

01 ARARA
COM 8
CABIDES; 01
ÁLCOOL EM
GEL;
TOMADAS DISPONÍVEIS 110W OU 220 W NO CAMARIM.

***ADOÇANTE, AÇUCAR, SAL, COPOS E TAÇAS DE VIDRO, TALHERES, PRATOS,
BALDE DE GELO FILTRADO, GUARDANAPOS, CESTO DE LIXO.**

BEBIDAS

12 LATAS DE ENERGÉTICOS;
12 UNIDADES DE ÁGUA DE COCO 250ML;
02 GARRAFA GRANDE DE CAFÉ COM AÇÚCAR;
24 GARRAFAS DE ÁGUA MINERAL SEM GÁS 500ML (SEM GELO);
12 GARRAFAS DE ÁGUA MINERAL SEM GÁS 500ML (GELADA);
06 GARRAFAS DE ÁGUA MINERAL COM GÁS 500ML (GELADA);
12 LATAS DE REFRIGERANTES VARIADOS;
08 LATAS DE SUCO VARIADOS;
15 GARRAFAS DE GATORAIDE VARIADOS.

ALIMENTAÇÃO

01 FILET MIGNO SERVIDOS (RÉCHAUD QUENTE);
01 ARROZ BRANCO (RÉCHAUD QUENTE);
01 MACARRÃO BRANCO COZIDO E MOLHO BOLONHESA (RÉCHAUD QUENTE);
01 SALADA DE FOLHAS VARIADAS;
01 AZEITE
01 CESTA DE FRUTAS DA ESTAÇÃO VARIADAS (**HIGIENIZADAS, NÃO DESCASCADAS
E EMBALADAS NO PLÁSTICO FILME**);
01 TÁBUA DE FRIOS VARIADOS;
01 CAIXA DE BOMBOM (LACTA OU GAROTO);

***TODAS AS BEBIDAS GELADAS EM GELADEIRA COMUM OU GELADEIRA
EXPOSITORA***

****NÃO ACEITAMOS BEBIDAS GELADAS NO GELO
CAMARIM COM CHAVE
METRAGEM MÍNIMA DE CAMARIM DE 5X5***

CAMARIM 03 (EQUIPE TÉCNICA – 10 PESSOAS)

DESCRIÇÃO DOS PRODUTOS

03 MESAS COM TOALHAS;
15 CADEIRAS CONFORTÁVEIS;
15 JOGOS DE TALHERES E PRATOS (GARFOS,
FACAS E COLHERES); 01 MISTEIRA ELÉTRICA.

TOMADAS DISPONÍVEIS 110W NO CAMARIM.



**ESTADO DE SANTA CATARINA
PREFEITURA MUNICIPAL DE PIRATUBA
ESTÂNCIA HIDROMINERAL E CLIMÁTICA**

***ADOÇANTE, AÇUCAR, SAL, COPOS E TAÇAS DE VIDRO, TALHETES, PRATOS, BALDE DE GELO FILTRADO, GUARDANAPOS, CESTO DE LIXO.**

BEBIDAS

24 GARRAFAS DE ÁGUA MINERAL SEM GÁS 500ML (SEM GELO);
24 GARRAFAS DE ÁGUA MINERAL SEM GÁS 500ML (GELADA);
01 GARRAFA GRANDE DE CAFÉ COM AÇÚCAR;
12 LATAS DE ENERGÉTICOS;
12 LATAS DE REFRIGERANTES VARIADOS;
10 LATAS DE SUCO VARIADOS;
10 GARRAFAS DE GATORAIDE VARIADOS.

ALIMENTAÇÃO

01 FILET MIGNO SERVIDOS (RÉCHAUD QUENTE);
01 ARROZ BRANCO (RÉCHAUD QUENTE);
01 MACARRÃO BRANCO COZIDO E MOLHO BOLONHESA (RÉCHAUD QUENTE);
01 SALADA DE FOLHAS VARIADAS;
01 AZEITE
01 CESTA DE FRUTAS DA ESTAÇÃO VARIADAS (HIGIENIZADAS, NÃO DESCASCADAS E EMBALADAS NO PLÁSTICO FILME);
01 TÁBUA DE FRIOS VARIADOS;
01 CAIXA DE BOMBOM (LACTA OU GAROTO);

TODAS AS BEBIDAS GELADAS EM GELADEIRA COMUM OU GELADEIRA EXPOSITORA

****NÃO ACEITAMOS BEBIDAS GELADAS NO GELO
CAMARIM COM CHAVE
METRAGEM MÍNIMA DE CAMARIM DE 5X5***

NO PALCO DURANTE A MONTAGEM E PASSAGEM DE SOM

48 GARRAFAS DE ÁGUA MINERAL SEM GÁS 500ML (GELADA); 04 GARRAFAS DE CAFÉ ADOÇADO; 01 LIXEIRA NO PALCO.

DURANTE A MONTAGEM, PASSAGEM E DESMONTAGEM DOS EQUIPAMENTOS.

****OS CAMARINS SÃO DE USO RESTRITO AOS ARTISTAS E A EQUIPE CÉSAR MENOTTI & FABIANO****

O CAMARIM 01 (ARTISTAS) DEVERÁ TER METRAGEM MÍNIMA DE 5X5M; QUANDO NECESSÁRIO PROVIDENCIAR FORRAMENTO NAS PAREDES DO CAMARIM EM TECIDO PRETO; TODOS OS CAMARINS DEVERÃO TER BANHEIROS INDIVIDUAIS; PROVIDENCIAR DOIS BANHEIROS QUÍMICOS PRÓXIMOS AO PALCO, SENDO UM PARA USO EXCLUSIVO DOS ARTISTA E UM PARA A EQUIPE.

AS CHAVES DEVERÃO SER ENTREGUES EM MÃOS DO PRODUTOR RESPONSÁVEL 2 HORAS ANTES DO HORÁRIO MARCADO PARA O ÍNICIO DO SHOW.



ESTADO DE SANTA CATARINA
PREFEITURA MUNICIPAL DE PIRATUBA
ESTÂNCIA HIDROMINERAL E CLIMÁTICA

QUALQUER ALTERAÇÃO NESTA RELAÇÃO, PODERÁ SER FEITA SOMENTE MEDIANTE AUTORIZAÇÃO PRÉVIA DA PRODUÇÃO CÉSAR MENOTTI E FABIANO.

QUALQUER DÚVIDA, ENTRAR EM CONTATO:

PRODUTOR EXECUTIVO: LEANDRO FORTES (31) 99120-8281

PRODUTOR TÉCNICO: RENATO KOCH (15) 99105-1620

PRA SENTIR E VIVER

PANDORA

RIDER TÉCNICO

Este Rider é parte integrante do contrato assinado pelo contratante, o não cumprimento pode implicar no cancelamento do show por parte da banda sem implicar em quebra de contrato caso nossa equipe ao chegar no local do evento, constatar que a apresentação poderá ser prejudicada pelo não cumprimento do Rider.

Qualquer limitação, bem como adaptações no Rider, deverá ser previamente aprovada por nossa equipe com antecedência.

Contamos com a ajuda da empresa parceira local responsável pelo fornecimento dos equipamentos de som e luz solicitados nesse Rider, que não deixem nenhum case no palco ou áreas de serviço. Nós vamos utilizar toda a área de serviço e área do palco. Contamos com sua ajuda. Este é um Rider padrão, simples e objetivo.

Contamos com a sua parceria para juntos, fazermos um trabalho de excelência!

CONDICÕES TÉCNICAS

- O sistema deverá estar montado de forma que se obtenha cobertura uniforme em toda área sonorizada, **front fill com os devidos cuidados para não obstruir a visibilidade do público.**
- **É imprescindível a utilização de sistema Fly/Line Array STÉREO para P. A.**
- Sistema de caixas modelo Slim ou Wall não serão aceitas para uso em P.A. somente para Side.
- Será considerado inaceitável pela equipe técnica se o sistema apresentar por motivo qualquer, algum tipo de “ruído” ou problema eletroeletrônico, tanto no P.A. quanto no palco, que venha prejudicar o decorrer do show.
- Se o show for realizado ao ar livre, o palco deverá ser coberto, inclusive suas laterais, e em caso de chuva, não poderá molhar o palco.
- A dimensão perfeita para realização do show (palco) é entre 10x6m e 8x6m, mínimo aceitável 6x4m de área livre (em caso do ambiente ou palco ser menor, deverá ser comunicado com antecedência a produção).
- Durante todo o evento, a empresa locadora do equipamento fica comprometida a alinhar o P.A. e designar técnicos responsáveis para suporte, de muito boa vontade, bem humorados e dispostos para som e luz.
- **Todo o palco deve estar devidamente aterrado.**

EQUIPAMENTOS E SISTEMA DE SOM



**ESTADO DE SANTA CATARINA
PREFEITURA MUNICIPAL DE PIRATUBA
ESTÂNCIA HIDROMINERAL E CLIMÁTICA**

- **1 Console digital de 32 canais** para PA/monitor, que funcione perfeitamente, sem faders correndo ou travando. Consoles aceitas (Behringer, Midas, Yamaha ou superiores)
- **2 Caixas Monitoras ou Side Fill** de resposta plana e com boa pressão sonora e condizente com o local do evento. Posicionar uma em cada canto, deixar centro do palco livre.
- **1 Sub para bateria.**
- **Praticável de pelo menos 2x2m para bateria**, sendo elevado de 30cm a 40cm de altura do chão, exatamente no centro do palco na parte de trás
- **Amplificador para Contrabaixo** Hartke System, Gallien Krüeger, Ampeg ou similar de boa qualidade.
- **Amplificador para Guitarra** Marshall, Fender, Meteoro ou similar de boa qualidade.
- **3 Réguas AC 220 volts** estabilizados nos locais correspondentes.
- **4 Pedestais** para microfone em perfeitas condições de uso.
- **1 Microfone** condensador para chimbau.

- **Microfones Pandora.**
- **Console digital Pandora**, será usado 4 vias balanceadas para outputs (LR, aux side mono e via sub bateria).
- **Bateria** própria da Pandora.

- **Posicionamento deverá seguir mapa do palco/iluminação.**

EQUIPAMENTO DE ILUMINAÇÃO

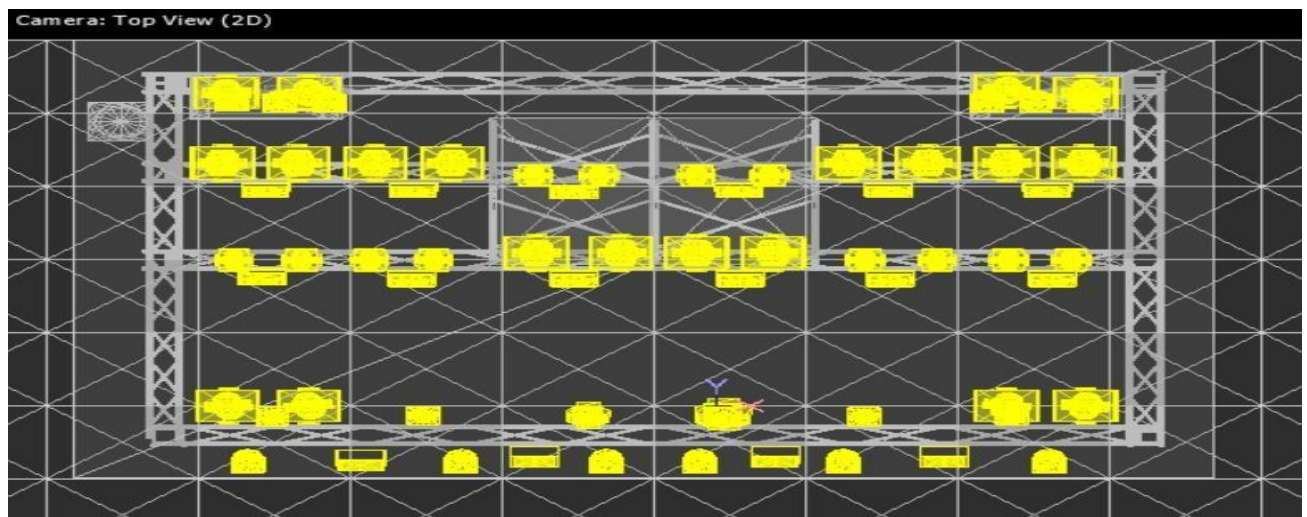
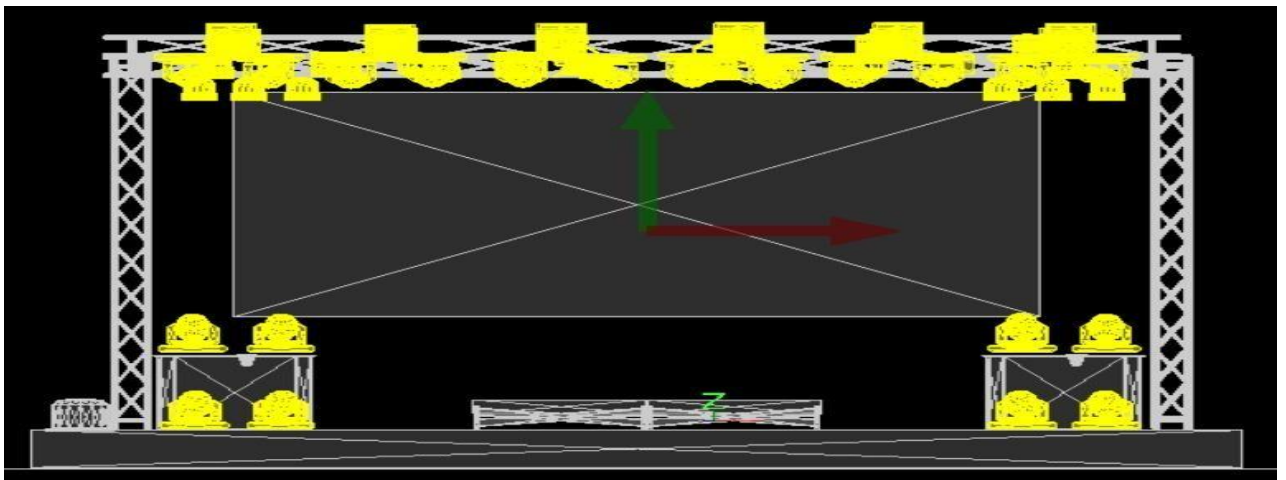
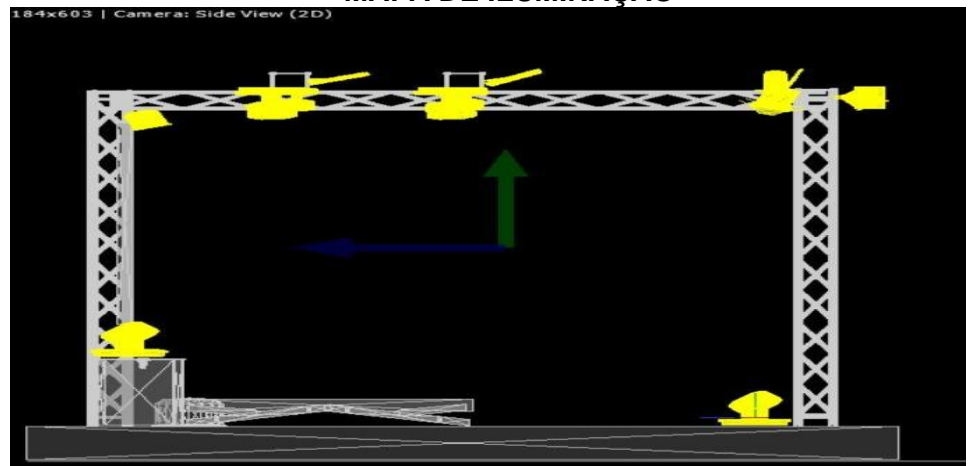
- **1 Console Grand MA 2 Full ou Command Wing MA.**
- **4 Mini Brut Led.** Iluminação sobre o público.
- **6 Canhão Cob.** Linha de frente/músicos. ● **12 Moving Wash Mac Aura RGBW.**
- **12 Par Led RGB/RGBW 3W.**
- **12 Strobe Atomic RGB.**
- **20 Beam 5r** ou superiores.
- **1 Máquina RAZE (fumaça).**
- **Painel de LED**, tamanho mínimo de painel led: 4x2, ideal de 6x3 - 7x4. Controladora do painel de led deverá estar junto a console de iluminação, com 1 via para time code.

- **Toda instalação deverá estar em perfeitas condições de uso, patch pronto para programação e sistema devidamente interligado. A parte de trás do palco deverá estar fechada com cortina preta pela locadora.**

- **Posicionamento deverá seguir mapa de iluminação/palco.**



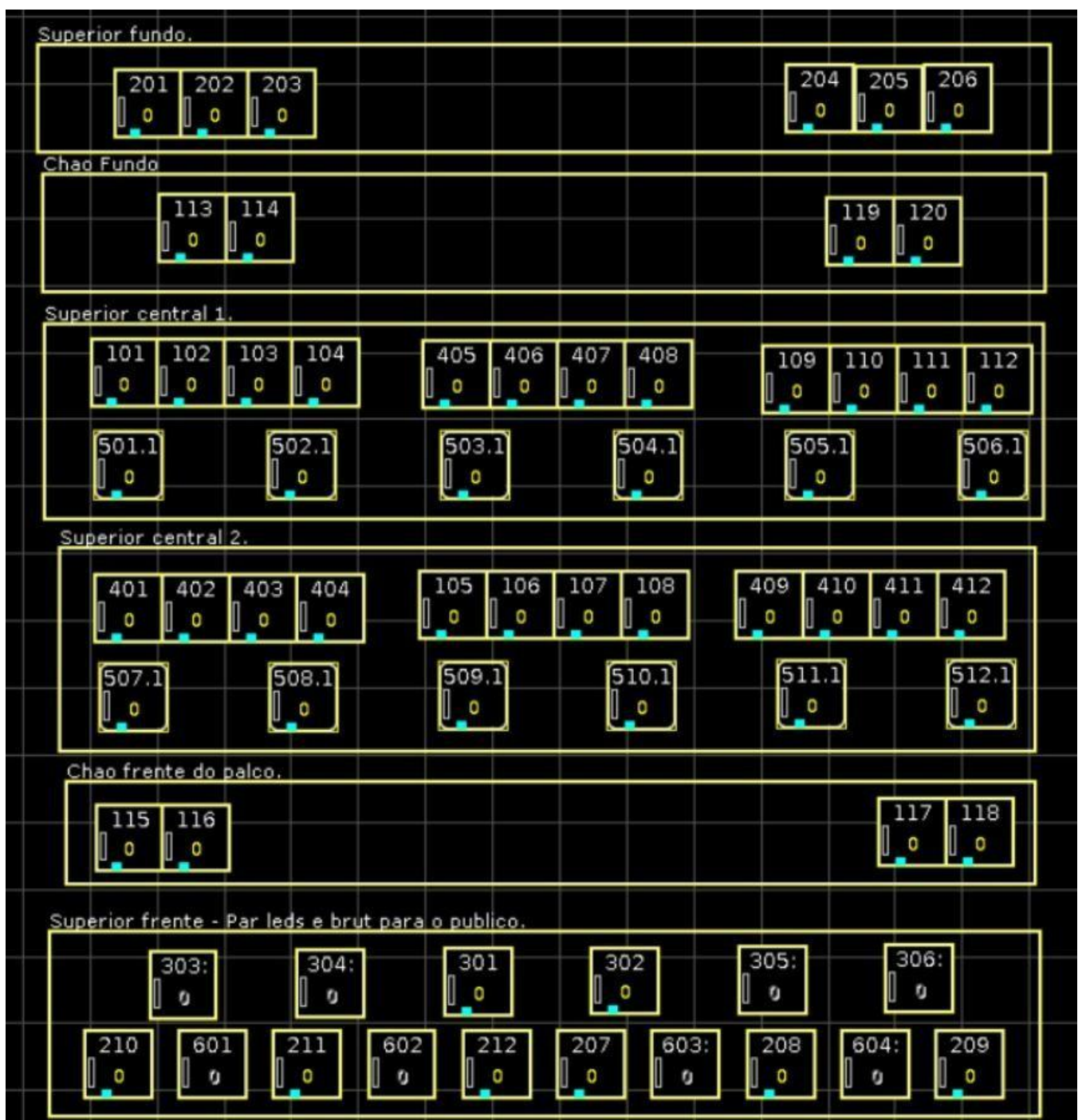
MAPA DE ILUMINAÇÃO





ESTADO DE SANTA CATARINA
PREFEITURA MUNICIPAL DE PIRATUBA
ESTÂNCIA HIDROMINERAL E CLIMÁTICA

Name	Fixtures
BEAN	[101..120]
PAR LED	[201..212]
COB	[301..306]
MAC AURA	[401..412]
ATOMIC	[501..512]
BRUT	[601..604]
FOG	[701..701]

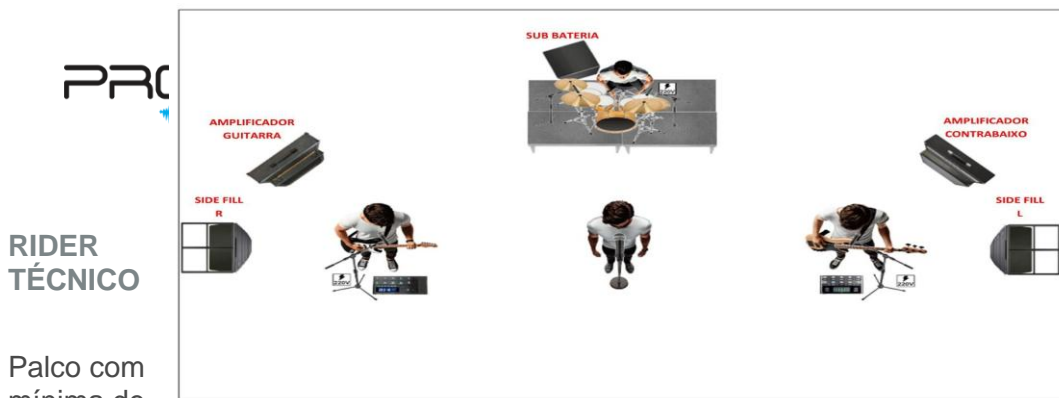




**ESTADO DE SANTA CATARINA
PREFEITURA MUNICIPAL DE PIRATUBA
ESTÂNCIA HIDROMINERAL E CLIMÁTICA**

MAPA DE PALCO

31/12/2025



Palco com
mínima de
3,0m x

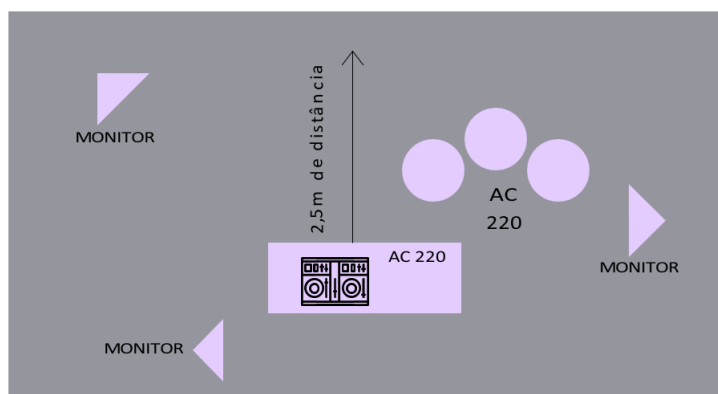
1 KIT CDJ

2000nxs2 e mixer DJM 900 ou
Controladora pioneer rekordbox
AC 220

3 Monitores no Bot do mixer

medida
6,0m x
0,50cm
Pioneer

Mapa de Palco



**RIDER
TÉCNICO TCHÊ**

TCHÊ GAROTOS

GAROTOS

TOUR 2023

Todas as informações contidas nesse rider deverão ser cumpridas. Caso haja alguma alteração deverá ser comunicado a produção do Tchê Garotos imediatamente.

Disponibilizar todo sistema de AC, multicabo, consoles de áudio, back-line e monitores para a Banda antes e durante seu show.

Sistema de Som

Todo o sistema de P.A deverá ser compatível com o local do show tanto em cobertura quanto em pressão sonora, sistema de modelos LINE sendo LR e Sub em via separada, House Mix centralizada ao palco em uma distância entre 15 e 25 metros.

Consoles de áudio: Avid Sc48, Mix Rack, Yamaha Ls9, M7CL, PM5D RH, Cl5, Digico Sd8, Allen Heath Sq5, Sq7, D112, GLD80, Soundcraft linha VI, Midas M32, Sério Pro, Behringer X32, LV1, não aceitamos 01V e consoles analógicas, luminária nas consoles e comunicação entre P.A e Monitor.



ESTADO DE SANTA CATARINA
PREFEITURA MUNICIPAL DE PIRATUBA
ESTÂNCIA HIDROMINERAL E CLIMÁTICA

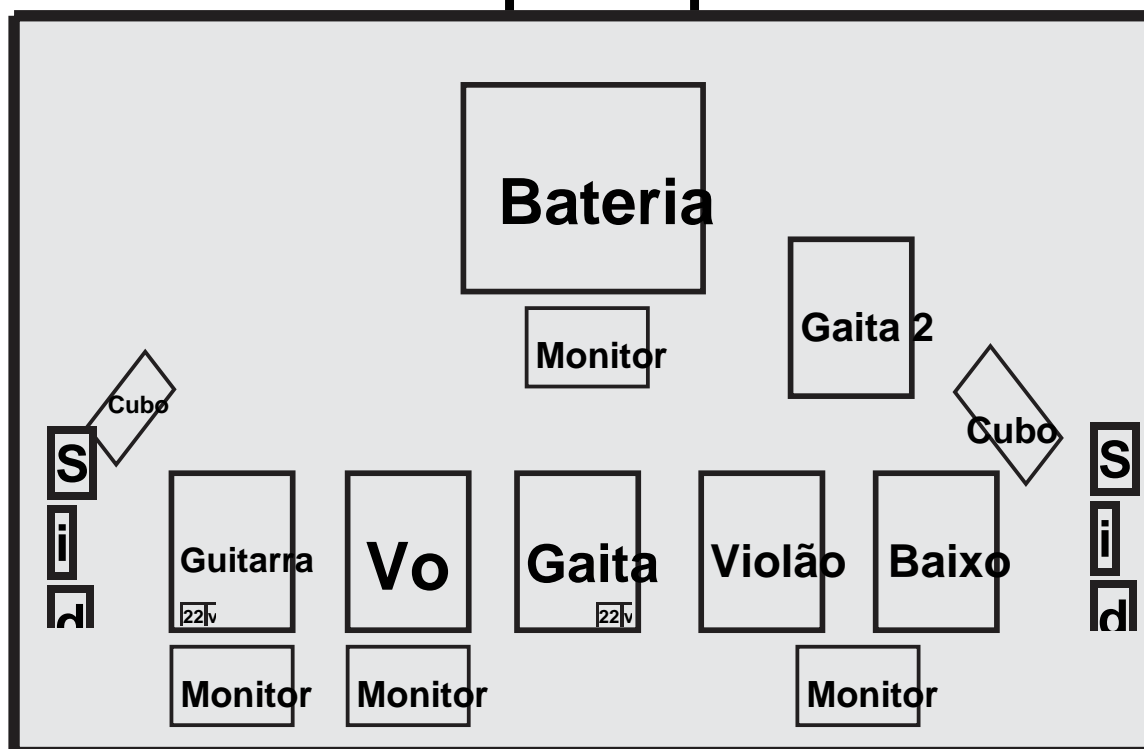
Sistema de Monitor e Back-Line, 4 vias de monitor mais side LR, Consoles de Monitor: M32, X32,

PM5d RH e M7CL, Cubo de Guitarra (2x12 ou 4x12, Fender, Borne, Marshall, Meteoro), Cubo de Baixo (1x15 e 4x10, Ampeg, Hartke, Meteoro), Bateria, Bumbo, 2 Tons, Surdo, Estante de Caixa,

Máquina de Hi Hat, mínimo 2 pedestais de pratos, Pedal STBY, (Odey, Tama, DW, Yamaha, Mapex, Pearl), 6 Pedestais de mic, 1 PowerPlay de 8 vias Behringer, AC 220v.

OBS: Todo o sistema de som, P.A e Side devem estar alinhado antes da chegada da equipe da banda, Durante a passagem de som pedimos que tenha água para a equipe técnica e músicos no palco, na hora do show é indispensável água gelada no palco para equipe e músicos.

Mapa de palco



Técnico P.A
Vinicius (Barba)
51 99612-2908

Técnico Monitor
Marcelo (Chaulin)
48 99652-9092

Técnico Iluminação/Painel
Alexandre (Tico)
51981682326



ESTADO DE SANTA CATARINA
PREFEITURA MUNICIPAL DE PIRATUBA
ESTÂNCIA HIDROMINERAL E CLIMÁTICA

RIDER ATUALIZADO SETEMBRO DE 2023

TCHÊGAROTOS

INPUT LIST Tchê Garotos - Agosto - 2023

Nº	INSTRUMENTO	MICROFONE
01	BUMBO	BETA 52
02	CAIXA	SM 57
03	HI HAT	SM 81
04	TOM 1	E604
05	TOM 2	E604
06	SURDO	E604
07	BAIXO	D.I PASSIVO
08	GITARRA	XLR
09	VIOLÃO	D.I PASSIVO
10	BAIXO MARKYNHOS	XLR
11	TECLA MARKYNHOS	XLR
12	GAITA GUI	D.I PASSIVO
13	VOZ CRIS	SEM FIO BANDA
14	VOZ LUIZ	SEM FIO BANDA
15	VOZ MARQUINHOS	SEM FIO BANDA
16	VOZ LEO	SEM FIO BANDA



**ESTADO DE SANTA CATARINA
PREFEITURA MUNICIPAL DE PIRATUBA
ESTÂNCIA HIDROMINERAL E CLIMÁTICA**

17	VOZ BRUNO	SEM FIO BANDA
18	VOZ GUI	SEM FIO BANDA
19	OVER L	SM 81
20	OVER R	SM 81
21	ESTEIRA	SM 57
22	DOBRA	
23	DOBRA	
24	DOBRA	
25	SEM FIO	LOCADORA
26	SEM FIO	LOCADORA

Sistema de Iluminação

26 BEAM

12 ATOMIC

24 PAR LEDS

6 BRUT

12 PAR 64 FOCO 5 OU COBY LED

PARA FRONT DE PALCO

02 FOG 3000 WATT

Painel de LED de proporcional ao tamanho do palco Console M.A ou Avolite



Posição Atomic



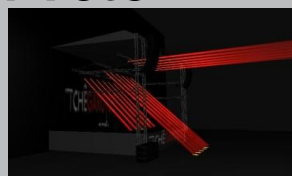
Posição Brut



Posição LED



Posição Beam Teto



Posição Beam Lateral ou Chão



Palco Completo





DJ CHAPELEIRO **MALUCO**

RIDER DE TÉCNICO

- 1 VAGA ESTACIONAMENTO PARA VAN**
- 1 BANCADA 2X1 MTS**
- 2 MONITORES SAM 400 (OU SIMILAR)**
- 2 CABOS XLR**
- 2 CABOS P10 (6 METROS)**
- 4 TOMADAS A/C**
- 2 MICROFONES SEM FIO**
- 1 PEDESTAL PARA MICROFONE**

CONTATO



48 98448-3333

2. DA JUSTIFICATIVA DO VALOR



**ESTADO DE SANTA CATARINA
PREFEITURA MUNICIPAL DE PIRATUBA
ESTÂNCIA HIDROMINERAL E CLIMÁTICA**

2.1. Diante da pesquisa de preço com empresa e demais formas (internet, ata de registro de preços, pesquisa em mercado local e ou regional), esta aquisição está compatível com os preços praticados no Município e região.

3. DA FORMA, PRAZO E LOCAL DE EXECUÇÃO

3.1 Os serviços deverão ser realizados em local e data definidos pela contratante.

22 de novembro de 2025 (Itens 13, 14 e 15) – A estrutura (gerador, palco e camarim) deverá estar montada em sua totalidade (100%) até as 12h.

HORÁRIO: 19h às 23h59

LOCAL: AVENIDA 18 DE FEVEREIRO, PRAÇA DO FERROVIARIO (RUA COBERTA)

30 de novembro de 2025 (Itens 13, 14, 15 e 16) – A estrutura (gerador, palco, camarim, som e luz) deverá estar montada em sua totalidade (100%) até as 12h.

HORÁRIO: 19h às 23h59

LOCAL: AVENIDA 18 DE FEVEREIRO, PRAÇA DO FERROVIARIO (RUA COBERTA)

14 de dezembro de 2025 (Itens 14) – A estrutura (palco) deverá estar montada em sua totalidade (100%) até as 12h.

HORÁRIO: 19h às 23h59

LOCAL: AVENIDA 18 DE FEVEREIRO, PRAÇA DO FERROVIARIO (RUA COBERTA)

23 de dezembro de 2025 (Itens 13, 14, 15 e 16) – A estrutura (gerador, palco, camarim, som e luz) deverá estar montada em sua totalidade (100%) até as 12h.

HORÁRIO: 19h às 23h59

LOCAL: AVENIDA 18 DE FEVEREIRO, PRAÇA DO FERROVIARIO (RUA COBERTA)

30 e 31 de dezembro de 2025 (Itens 01, 02, 03, 04, 05, 06, 07, 08, 09, 10, 11, 12, 13 e 17) – A estrutura (palco, som, iluminação, painel de led, gerador, camarins, tendas, grades de proteção e contador de público) deverá estar montada em sua totalidade (100%) até as 12h do dia 30 de dezembro do corrente ano.

HORÁRIO: das 20h do dia 30/12/2025 às 03h do dia 31/12/2025.

das 20h do dia 31/12/2025 às 04h do dia 01/01/2026.

LOCAL: ARENA DE EVENTOS – GRAMADÃO

3.2 A empresa será responsável por quaisquer incidentes, danos materiais, prejuízos financeiros, ou situações adversas que possam ocorrer durante o período estabelecido, devendo tomar todas as medidas necessárias para prevenir, mitigar e solucionar tais ocorrências, garantindo a integridade dos envolvidos e a segurança dos bens e serviços contratados.

4. DA FINALIDADE

4.1. Garantir a estrutura de palco, som, iluminação, painel de led, gerador, camarins, tendas, grades de proteção, necessária para a realização de shows artísticos promovidos pela Administração Municipal.

5. DO OBJETIVO

5.1. Garantir estrutura adequada de palco, som, iluminação, painel de led, gerador, camarins, atendendo ao rider técnico conforme necessidade dos shows a serem realizados.



**ESTADO DE SANTA CATARINA
PREFEITURA MUNICIPAL DE PIRATUBA
ESTÂNCIA HIDROMINERAL E CLIMÁTICA**

6. DA JUSTIFICATIVA DA AQUISIÇÃO

6.1. Justifica-se a presente contratação em razão da necessidade de garantir a estrutura adequada para palco, som, iluminação, painel de led, gerador, camarins, tendas, grades de proteção conforme rider técnico e necessidades para a realização de shows musicais em eventos promovidos pela Administração Municipal.

6.2. Por fim, optou-se pela contratação por demanda por questões de economicidade, para a estruturas e equipamentos, justificando a necessidade de aquisição através de processo licitatório - Pregão Eletrônico -, conforme disposto na Lei 14.133/2021 e no Decreto Municipal 2.103/2024, institui o Regulamento da Lei 14.133/2021.

7. DA FORMA DE PAGAMENTO

7.1. O Município de Piratuba efetuará o pagamento dos serviços prestados ou fornecimento do material, no prazo de até 30 (trinta) dias após a apresentação das respectivas notas fiscais, por parte do prestador do fornecedor, devidamente atestada(s) pelo(a) servidor(a) responsável pelo recebimento e fiscalização acompanhamento dos serviços executados.

7.2. Estará sujeito ao credor, a cobrança de eventuais despesas bancárias sobre os pagamentos (taxa bancária sobre DOC/TED/OP/OUTROS), descontando o valor correspondente da parcela a ser paga.

8. DA PESQUISA DE PREÇO:

8.1. A pesquisa de preço foi elaborada conforme rider técnico de cada evento através de cotação por e-mail/whatsApp para as seguintes empresas de preços praticados na região:

Especificação	Empresa "A"	Empresa "B"	Empresa "C"	Empresa "D"
Palco com no mínimo 27,00m(l) x 16m(c) x 12m(h) sendo: piso de palco com no mínimo 16m(l) x 14m(c), com base construída com treliças de alumínio estrutural e piso tipo praticável, módulos de 2m x 1m, com perfis de alumínio e chapas de compensado de 25mm; Cobertura do palco construída com treliças de alumínio estrutural com tesouras fechadas a cada 5m com capacidade de carga comprovada de no mínimo 6.000kg, que possa ser utilizada como pré rig truss; coberto com lona branca dupla face, com tratamento térmico, fixadas e tensionada através de trilhos de alumínio. 01 área de serviço anexa ao piso, no mesmo nível de no mínimo 10m(l) x 05m(c) com base construída em alumínio estrutural e piso tipo praticável, módulos de 2m x 1m, com perfis de alumínio e chapas de compensado de 25mm. 02 estruturas laterais (asas) com no mínimo 5,6m(l) x 3,6m(c) x 12m(h) cada, construídas com treliças de alumínio estrutural, devendo dispor de paus de carga para P.A. e painéis de led. Testeira com no mínimo 27m(l) x 1,5m(h), construída com treliças de alumínio estrutura p30. A empresa devera disponibilizar 6 andaimes (torres) com 6metros de altura para fixação dos fogos de artifícios. Para utilização nos 30 e 31 de dezembro de 2025.	150.000,00	56.900,00	133.000,00	X
Cobertura para house mix, construída com treliças de alumínio estrutural p30, medindo 05m(l) x 05m(c) com pé direito de no mínimo 2m de altura, base construída com treliças de alumínio estrutural e piso tipo praticável, módulos de 2m x 1m, com perfis de alumínio e chapas de compensado de 25mm; aterramento conforme normas técnicas; cobertura	8.000,00	12.750,00	6.651,00	X



ESTADO DE SANTA CATARINA
PREFEITURA MUNICIPAL DE PIRATUBA
ESTÂNCIA HIDROMINERAL E CLIMÁTICA

e fechamento em lona branca. Para utilização nos 30 e 31 de dezembro de 2025.				
Passarela 2m(l) x 8m(c)x 1m(h), base construída com treliças de alumínio estruturadas p30 e piso tipo praticável, módulos de 2m x 1m, com treliças de alumínio e chapas de compensado de 25mm. Escada de acesso do palco para a passarela (obs.: a passarela será montada em altura menor que a base do palco, sendo assim necessária a escada). Para utilização nos 30 e 31 de dezembro de 2025.	2.400,00	23.890,00	3.000,00	X
Torres para delay, com tamanho mínimo de 2,6m(l) x 2,6m(c) x 10m(h), construída com treliças de alumínio estrutural, dispo de paus de carga para P.A. e iluminação. Para utilização nos 30 e 31 de dezembro de 2025.	10.000,00	4.900,00	8.664,31	X
Grades de proteção/contenção módulos de 02m x 1,20m. Para utilização nos 30 e 31 de dezembro de 2025.	50,00	22,00	48,40	X
Pavilhão de 10m(l) x 25m(c) x 03m(h) construído com treliças de alumínio estrutural p30, cobertura com lona branca dupla face, com tratamento térmico, fixadas e tensionada através de trilhos de alumínio, com fechamentos laterais com lona branca dupla face; base para piso elevado e nivelado, construída com treliças de alumínio estrutural e piso tipo praticável, módulos de 2m x 1m, com perfis de alumínio e chapas de compensado de 25mm, nivelado para montagem dos camarins. Para utilização nos 30 e 31 de dezembro de 2025.	200,00	350,00	236,44	X
Camarim de 04(l)x05m(c)x2,70m(h), paredes com perfis de alumínio e chapas em TS dupla face na cor branca, com instalação elétrica (02 lâmpadas e 02 tomadas), teto com forro; ar-condicionado; forração(carpet) no piso; porta com chave; decoração com revestimento de tecido nas paredes; espelho de corpo inteiro; geladeira ou frigobar; micro-ondas; lixeira grande; mesas, cadeiras e sofá 03 lugares e tapetes. Para utilização nos 30 e 31 de dezembro de 2025.	12.500,00	12.900,00	14.491,24	X
Camarim de 05(l)x05m(c)x2,70m(h), paredes com perfis de alumínio e chapas em TS dupla face na cor branca, com instalação elétrica (02 lâmpadas e 02 tomadas), teto com forro; ar-condicionado; forração(carpet) no piso; porta com chave; decoração com revestimento de tecido nas paredes; espelho de corpo inteiro; geladeira ou frigobar; micro-ondas; lixeira grande; mesas, cadeiras e sofá 03 lugares e tapetes. Para utilização nos 30 e 31 de dezembro de 2025.	15.000,00	12.900,00	10.810,61	X
Locação com montagem, desmontagem de tenda 05m x 10m; constituída em perfis de aço galvanizado, pés de 3m de altura, com calha, com lona dupla face na cor branca, modelo chapéu de bruxa. Para utilização nos 30 e 31 de dezembro de 2025.	2.500,00	10.800,00	2.599,21	X
Locação com montagem, desmontagem de tenda 05m x 05m; constituída em perfis de aço galvanizado, pés de 3m de altura, com calha, com lona dupla face na cor branca, modelo chapéu de bruxa. Para utilização nos 30 e 31 de dezembro de 2025.	1.500,00	5.500,00	1.774,69	X
Sistema de Sonorização e Iluminação de grande porte contendo main P.A., front fill, 04 pontos de delay, conforme lista mínima de equipamentos a seguir: Rider de som FOH/ House Mix: 01 Console com no mínimo 64 canais input e 32 output 01 Processador gerenciador de sistema 4 x 12 01 Console Aux DJ e apresentador com no mínimo 16 canais	220.000,00	138.780,00	174.592,69	X



ESTADO DE SANTA CATARINA
PREFEITURA MUNICIPAL DE PIRATUBA
ESTÂNCIA HIDROMINERAL E CLIMÁTICA

Sistema de P.A.:

24 Caixas line array 2 x 10 com 02 driver
12 caixas para cada linha LLRR .
08 Caixas - Front Fill
24 Caixas de subgrave 2 x 18 (2400 wats)
04 Bumper
40 Amplificadores

Sistema de Delay (04 pontos)

32 Caixas
04 Bumper's

Consoles Monitor:

01 Console com no mínimo 64 canais input e 32 output

Patch:

02 Multicabos com fanout 56v
32 Subsnake 12v com fanout
500 Cabos XLR

Energia:

08 Mainpower's master
50 Réguas de AC

RF:

12 Canais de in ear
08 Canais para microfone sem fio

Palco (side fill):

06 Caixa line array 2 x 10 com 02 driver
04 Caixas de subgrave 2 x 18 (2400 wats)
06 Amplificadores
02 Processadores

OBS: Microfones e pedestais conforme necessidades dos riders técnicos

RIDER LUZ

FOH
01 Console Fullsize3
01 Compact XT 3 - 3D
02 Centrais 30i
01 Fibra 08 linhas militar

Sistema:

04 Node
30 Splitters
04 Centrais com DR/ 24 dimer, 24 propower cada.
04 Propower
Sistema de distribuição Camlok 400a

Luz Fotografia:

10 Spot 500 CMY Led
12 Reflwtores coob 300
10 Moving whash aura

Luz Palco:

48 Moving beam 9R
32 Moving whash aura
48 Par LED Power 24x18 RGBW IP
24 Ribalta Pixel
24 Ribaltas p5



ESTADO DE SANTA CATARINA
PREFEITURA MUNICIPAL DE PIRATUBA
ESTÂNCIA HIDROMINERAL E CLIMÁTICA

24 Atomiv led rgb 04 Haze Base de Agua 04 Fog 3000 08 Turbinas com controle DMX 100 Tubos de 1m 30 Tubos de 3m 200 Algemas Duplas 300 Algemas Simples Para utilização nos dias 30 e 31 de dezembro de 2025.				
Painel de Led Ph3.9, gabinete 500mm x 500mm, Brilho 4000nits, Taxa de Refresh: ≥3840Hz; Die-casting Aluminum; Temperatura de operação -10~+40; Nível de proteção IP65 frontal / IP54 traseiro; INPUTS: HDMI, SDI, DVI e Displayport; OUTPUTS: RJ45 e ÓPTICO POR FIBRAS COM BACKUP. *** Marca e modelos de referência: FRAME SERIE H9 NOVASTAR; 02 Midias Services - Processador Intel Core i9 – 14900K - 32 Threads ou similar, 64 GB de Memória DDR5 5600 MHz, SSD 1TB NVME, RTX 4090 TI 12 GB, Sistema Operacional: Windows 10 Pro 64 Bits, Placa de Captura compatível com HDMI e SDI; 08 CVT - 2 portas ópticas com módulos ópticos hot-swappable , largura de banda de cada uma de até 10 Gbit/s, 10 portas Gigabit Ethernet, largura de banda de cada uma até 1 Gbit/s, Fibra de entrada e saída Ethernet, Ethernet de entrada e fibra de saída, 1 porta de controle USB tipo B; 02 notebook's (1 para backup) 13ª, geração Intel® Core™ i9-13900K (24-core, cache de 68MB, até 5.8GHz), NVIDIA® GeForce® RTX™ 4070 Ti super, 16GB GDDR6X, Memória de 64GB DDR5 (2x16GB) 4800MHz. Com software Resolume instalado e funcionando com autorização, com 1 TB SSD e 2 TB MVME. *** Marca e modelos de referência: Dell Techonologies – DESKTOP GAMER B4ALIENWARE AURORA R15; 02 Switcher de vídeo para injeção das câmeras simultâneas *** Marca e modelos de referência: Atem Mini – Blackmagic; 02 Placas de áudio com no mínimo 4 entradas e 6 saídas. Equipamentos para transmissão simultânea com operador. (câmeras e transmissores). *** As Marcas e modelos de referência são apenas sugestões podem ser substituídas por marcas iguais ou superiores. Para utilização nos 30 e 31 de dezembro de 2025.	600,00	556,00	707,11	X
Locação de gerador de energia elétrica de no mínimo 260 kva, contêiner tratado acusticamente, com reguladores automáticos de tensão e frequência, painel elétrico completo, disjuntor geral nas tensões 380/220 - 220/127 volts, caixa de passagem e cabeamento, incluso operador e óleo diesel. Para utilização nos dias: 22 de novembro de 2025 – 01 gerador 30 de novembro de 2025 – 01 gerador 14 de dezembro de 2025 – 01 gerador 23 de dezembro de 2025 – 01 gerador 30 e 31 de dezembro de 2025 – 03 geradores 13 de janeiro de 2026 – 01 gerador 16 de janeiro de 2026 – 01 gerador	8.500,00	9.890,00	10.101,49	X
Piso elevado para palco de no mínimo 1,6m de altura, com base metálica construída com treliças em alumínio estrutural p30, revestido com piso tipo praticável de 2 x 1m, com perfis de alumínio e chapas de compensado naval de 25mm. Para utilização nos dias: 22 de novembro de 2025; 30 de novembro de 2025;	120,00	190,00	98,84	X



ESTADO DE SANTA CATARINA
PREFEITURA MUNICIPAL DE PIRATUBA
ESTÂNCIA HIDROMINERAL E CLIMÁTICA

14 de novembro de 2025; 23 de dezembro de 2025; 13 de janeiro de 2026; 16 de janeiro de 2026.				
Camarim, paredes de no mínimo 2,2m com perfis de alumínio e chapas em TS dupla face na cor branca, com instalação elétrica (02 lâmpadas e 02 tomadas), teto com forro; ar-condicionado; forração (carpet) no piso; porta com chave; decoração com revestimento de tecido nas paredes; espelho de corpo inteiro; geladeira ou frigobar; micro-ondas; lixeira grande; mesas e cadeiras e tapetes. Para utilização nos dias: 22 de novembro de 2025; 30 de novembro de 2025; 14 de dezembro de 2025; 23 de dezembro de 2025; 13 de janeiro de 2026. 16 de janeiro de 2026.	500,00	39,66	482,76	X
Sistema de Sonorização e Iluminação de médio porte contendo main P.A., front fill, conforme lista mínima de equipamentos a seguir: Rider de som FOH/ House Mix: 01 Console com no mínimo 32 canais input e 16 output 01 Processador gerenciador de sistema 4 x 12 Sistema de P.A.: 16 Caixas line array 2 x 10 com 02 driver. 02 Caixas - Front Fill 08 Caixas de subgrave 2 x 18 (2400 wats) 02 Bumper 10 Amplificadores Consoles Monitor: 01 Console com no mínimo 32 canais input e 16 output Patch: 02 Multicabos com fanout 36 v 12 Subsnake 12v com fanout 100 Cabos XLR Energia: 02 Mainpower Master 15 Réguas de AC Palco (side moniter) 04 Caixa line array 2 x 10 com 02 driver 04 Caixas de subgrave 2 x 18 (2400 wats) 06 Monitores 2x12 06 Amplificadores 01 Processadores OBS: Microfones e pedestais conforme necessidades dos riders técnicos RIDER LUZ 01 Console 1024 Canais 01 Compact XT 3 - 3D 02 Centrais 30i 01 Fibra 08 linhas militar	30.000,00	23.900,00	34.771,24	X



ESTADO DE SANTA CATARINA
PREFEITURA MUNICIPAL DE PIRATUBA
ESTÂNCIA HIDROMINERAL E CLIMÁTICA

Sistema: 06 Splitters 04 Centrais com DR/ 24 dimer, 24 propower cada. 02 Propower Sistema de distribuição Camlok 400a Gride 80m de treliças em alumínio p30 Para utilização no dia: 22 de novembro de 2025 30 de novembro de 2025; 23 de dezembro de 2025;				
Painel contador multieletronic, de 04 dígitos com entrada par sensor. Podem ser utilizados sensores com saída do tipo contato seco para identificação da passagem das pessoas. Uso exclusivo para o evento do dia 30 de dezembro de 2025.	4.900,00	2.500,00	5.665,91	X

9. DAS DISPOSIÇÕES FINAIS

9.1 As grades de proteção deverão ser montadas de acordo com a orientação da contratante no dia 30 de dezembro de 2025, e as mesas deverão ser desmontadas no dia 31 de dezembro de 2025, devendo a licitante, deixar equipe disponível para realização deste serviço.

10. DAS DOTAÇÕES

10.1. As despesas decorrentes da execução do objeto da presente licitação correrão à seguinte dotação prevista na Lei Orçamentária do Exercício de 2025.

11. DO GESTOR E FISCAL

11.1. Designa o Gestor do Contrato o servidor Sr. Leonardo da Silva Costa e a Fiscal a servidor Sra. Juliane Tania Muller, ambas designação pela Secretaria de Municipal de Turismo, com a finalidade de acompanhar e fiscalizar o fiel cumprimento da prestação de serviço, os quais ficarão responsáveis pelo encaminhamento da autorização de pagamento junto ao setor de contabilidade do Município, nos casos de necessidade dos serviços de outros setores e Secretarias será responsável os Gestores e Fiscais nomeados pelo Decreto n.º 2.143, de 08 de março de 2024.

12. DOS FUNDAMENTOS LEGAIS

12.1. Considerando que a prestação de serviço conforme exposto no Estudo Técnico Preliminar, se aplica a realização de processo licitatório nos termos do art 6. inciso XLI, da Lei Federal n. 14.133/2021.

Piratuba – SC, 24 de outubro de 2025

Rosane Francieli Kirst Longo
Responsável Pela Elaboração do Termo e Pesquisa de Preço



**ESTADO DE SANTA CATARINA
PREFEITURA MUNICIPAL DE PIRATUBA
ESTÂNCIA HIDROMINERAL E CLIMÁTICA**

PREGÃO ELETRÔNICO Nº 83/2025

ANEXO “B”

MODELO DE PROCURAÇÃO

Por este instrumento particular de Procuração, a (Razão Social da empresa), com sede (endereço completo), inscrita no CNPJ/MF sob o nº....., e Inscrição Estadual sob o nº, representada neste ato por seu(s) (qualificação(ões) do(s) outorgante(s) Sr(a)....., CPF nº....., nomeia(m) e constitui(em) seu bastante procurador o(a) Sr(a) (qualificação), CPF nº, a quem confere(imos) amplos poderes para representar a (Razão Social da Empresa) perante o Município de Piratuba, no que se referir ao Pregão Eletrônico nº 83/2025 , especialmente para tomar toda e qualquer decisão durante as fases do Pregão, inclusive apresentar **DECLARAÇÃO DE QUE A PROPONENTE CUMPRE OS REQUISITOS DE HABILITAÇÃO**, oferecer/assinar **PROPOSTA DE PREÇOS E DOCUMENTOS DE HABILITAÇÃO** em nome da Outorgante, formular lances na etapa de lances, negociar a redução de preço, manifestar-se imediata e motivadamente sobre a intenção de interpor recurso administrativo ao final da sessão, prestar todos os esclarecimentos solicitados pelo Pregoeiro, enfim, praticar todos os demais atos pertinentes ao certame, em nome da Outorgante.

A presente Procuração é válida até o final de todo o processo do Pregão Eletrônico nº 83/2025, inclusive entrega/fornecimento do objeto/execução total do contrato.

Local, _____ de _____ de 2025.

**Assinatura e Identificação (CARIMBO DA FIRMA)
(RECONHECER FIRMA DA ASSINATURA)**



**ESTADO DE SANTA CATARINA
PREFEITURA MUNICIPAL DE PIRATUBA
ESTÂNCIA HIDROMINERAL E CLIMÁTICA**

PREGÃO ELETRÔNICO Nº 83/2025

ANEXO “C”

MINUTA DE CONTRATO

CONTRATO Nº _____/2025

TERMO DE CONTRATO QUE ENTRE SI CELEBRAM O **FUNDO MUNICIPAL DE SAUDE DE PIRATUBA** E A EMPRESA _____, LOCAÇÃO DE ESTRUTURAS PARA EVENTOS DO MUNICÍPIO.

Pelo presente instrumento, de um lado, o **MUNICÍPIO DE PIRATUBA**, pessoa jurídica de direito público interno, inscrito no CNPJ-MF sob o nº 82.815.481/0001-58, com sede à Rua Governador Jorge Lacerda, nº 133, Centro, nesta cidade, Estado de Santa Catarina, neste ato representado pela Secretária Municipal de Turismo, Sra. _____, inscrita no CPF-MF sob o nº *** _____ ***, e a empresa _____, inscrita no CNPJ sob o nº. _____, estabelecida na _____, _____, _____, na cidade de _____, estado de _____, representada neste ato por seu procurador _____, inscrito no CPF nº. *** _____ ***, a seguir denominada simplesmente de **CONTRATADA**, e perante as testemunhas abaixo firmadas, pactuam o presente termo, que se regerá pelas normas da Lei Federal nº. 14.133/2021 e Decreto Municipal n.º 2.103/2024, decorrente do Processo Licitatório nº. 144/2025, modalidade Pregão Eletrônico nº. 83/2025 e pelas condições que estipulam a seguir.

CLÁUSULA PRIMEIRA - DO OBJETO, EQUIPAMENTO E VALOR

A presente licitação tem por objeto contratação de empresa especializada para prestação de serviços de locação de equipamentos de estruturas, sonorização, iluminação e gerador, para os eventos de Natal, Reveillon e Kerb/2026, nos dias 22/11, 30/11, 14/12, 23/12, 30/12, 31/12/2025, 13/01 e 16/01/2026, conforme Termo de Referência constantes no **Anexo “A”** deste Edital.

Item	Especificação	Qua	Uni	Preço Unitário	Preço Total
01	Palco com no mínimo 27,00m(l) x 16m(c) x 12m(h) sendo: piso de palco com no mínimo 16m(l) x 14m(c), com base construída com treliças de alumínio estrutural e piso tipo praticável, módulos de 2m x 1m, com perfis de alumínio e chapas de compensado de 25mm; Cobertura do palco construída com treliças de alumínio estrutural com tesouras fechadas a cada 5m com capacidade de carga comprovada de no mínimo 6.000kg, que possa ser utilizada como pré rig truss; coberto com lona branca dupla face, com tratamento térmico, fixadas e tensionada através de trilhos de alumínio. 01 área de serviço anexa ao piso, no mesmo nível de no	01	UN		



ESTADO DE SANTA CATARINA
PREFEITURA MUNICIPAL DE PIRATUBA
ESTÂNCIA HIDROMINERAL E CLIMÁTICA

	mínimo 10m(l) x 05m(c) com base construída em alumínio estrutural e piso tipo praticável, módulos de 2m x 1m, com perfis de alumínio e chapas de compensado de 25mm. 02 estruturas laterais (asas) com no mínimo 5,6m(l) x 3,6m(c) x 12m(h) cada, construídas com treliças de alumínio estrutural, devendo dispor de paus de carga para P.A. e painéis de led. Testeira com no mínimo 27m(l) x 1,5m(h), construída com treliças de alumínio estrutura p30. A empresa devera disponibilizar 6 andaimes (torres) com 6metros de altura para fixação dos fogos de artifícios. Para utilização nos 30 e 31 de dezembro de 2025.				
02	Cobertura para house mix, construída com treliças de alumínio estrutural p30, medindo 05m(l) x 05m(c) com pé direito de no mínimo 2m de altura, base construída com treliças de alumínio estrutural e piso tipo praticável, módulos de 2m x 1m, com perfis de alumínio e chapas de compensado de 25mm; aterramento conforme normas técnicas; cobertura e fechamento em lona branca. Para utilização nos 30 e 31 de dezembro de 2025.	01	UN		
03	Passarela 2m(l) x 8m(c)x 1m(h), base construída com treliças de alumínio estruturas p30 e piso piso tipo praticável, módulos de 2m x 1m, com treliças de alumínio e chapas de compensado de 25mm. Escada de acesso do palco para a passarela (obs.: a passarela será montada em altura menor que a base do palco, sendo assim necessária a escada). Para utilização nos 30 e 31 de dezembro de 2025.	16	M2		
04	Torres para delay, com tamanho mínimo de 2,6m(l) x 2,6m(c) x 10m(h), construída com treliças de alumínio estrutural, dispondo de paus de carga para P.A. e iluminação. Para utilização nos 30 e 31 de dezembro de 2025.	04	UN		
05	Grades de proteção/contenção módulos de 02m x 1,20m. Para utilização nos 30 e 31 de dezembro de 2025.	800	M		
06	Pavilhão de 10m(l) x 25m(c) x 03m(h) construído com treliças de alumínio estrutural p30, cobertura com lona branca dupla face, com tratamento térmico, fixadas e tensionada através de trilhos de alumínio, com fechamentos laterais com lona branca dupla face; base para piso elevado e nivelado, construída com treliças de alumínio estrutural e piso tipo praticável, módulos de 2m x 1m, com perfis de alumínio e chapas de compensado de 25mm, nivelado para montagem dos camarins. Para utilização nos 30 e 31 de dezembro de 2025.	250	M2		
07	Camarim de 04(l)x05m(c)x2,70m(h), paredes com perfis de alumínio e chapas em TS dupla face na cor branca, com instalação elétrica (02 lâmpadas e 02 tomadas), teto com forro; ar-condicionado; forração(carpet) no piso; porta com chave; decoração com revestimento de tecido nas paredes; espelho de corpo inteiro; geladeira ou frigobar; micro-ondas; lixeira grande; mesas, cadeiras e sofá 03 lugares e tapetes. Para utilização nos 30 e 31 de dezembro de 2025.	02	UN		
08	Camarim de 05(l)x05m(c)x2,70m(h), paredes com perfis de alumínio e chapas em TS dupla face na cor branca, com instalação elétrica (02 lâmpadas e 02 tomadas), teto com forro; ar-condicionado; forração(carpet) no piso; porta com chave; decoração com revestimento de tecido nas paredes; espelho de corpo inteiro; geladeira ou frigobar; micro-ondas; lixeira grande; mesas, cadeiras e sofá 03 lugares e tapetes. Para utilização nos 30 e 31 de dezembro de 2025.	02	UN		
09	Locação com montagem, desmontagem de tenda 05m x 10m; constituída em perfis de aço galvanizado, pés de 3m de altura, com calha, com lona dupla face na cor branca, modelo	01	UN		



**ESTADO DE SANTA CATARINA
PREFEITURA MUNICIPAL DE PIRATUBA
ESTÂNCIA HIDROMINERAL E CLIMÁTICA**

	chapéu de bruxa. Para utilização nos 30 e 31 de dezembro de 2025.				
10	Locação com montagem, desmontagem de tenda 05m x 05m; constituída em perfis de aço galvanizado, pés de 3m de altura, com calha, com lona dupla face na cor branca, modelo chapéu de bruxa. Para utilização nos 30 e 31 de dezembro de 2025.	03	UN		
11	<p>Sistema de Sonorização e Iluminação de grande porte contendo main P.A., front fill, 04 pontos de delay, conforme lista mínima de equipamentos a seguir:</p> <p>Rider de som</p> <p>FOH/ House Mix: 01 Console com no mínimo 64 canais input e 32 output 01 Processador gerenciador de sistema 4 x 12 01 Console Aux DJ e apresentador com no mínimo 16 canais</p> <p>Sistema de P.A.: 24 Caixas line array 2 x 10 com 02 driver 12 caixas para cada linha LLRR . 08 Caixas - Front Fill 24 Caixas de subgrave 2 x 18 (2400 wats) 04 Bumper 40 Amplificadores</p> <p>Sistema de Delay (04 pontos) 32 Caixas 04 Bumper´s</p> <p>Consoles Monitor: 01 Console com no mínimo 64 canais input e 32 output</p> <p>Patch: 02 Multicabos com fanout 56v 32 Subsnake 12v com fanout 500 Cabos XLR</p> <p>Energia: 08 Mainpower´s master 50 Réguas de AC</p> <p>RF: 12 Canais de in ear 08 Canais para microfone sem fio</p> <p>Palco (side fill): 06 Caixa line array 2 x 10 com 02 driver 04 Caixas de subgrave 2 x 18 (2400 wats) 06 Amplificadores 02 Processadores</p> <p>OBS: Microfones e pedestais conforme necessidades dos riders técnicos</p> <p>RIDER LUZ FOH 01 Console Fullsize3 01 Compact XT 3 - 3D 02 Centrais 30i 01 Fibra 08 linhas militar</p> <p>Sistema:</p>	01	UN		



ESTADO DE SANTA CATARINA
PREFEITURA MUNICIPAL DE PIRATUBA
ESTÂNCIA HIDROMINERAL E CLIMÁTICA

	<p>04 Node 30 Splitters 04 Centrais com DR/ 24 dimer, 24 propower cada. 04 Propower Sistema de distribuição Camlok 400a</p> <p>Luz Fotografia: 10 Spot 500 CMY Led 12 Reflwtores coob 300 10 Moving whash aura</p> <p>Luz Palco: 48 Moving beam 9R 32 Moving whash aura 48 Par LED Power 24x18 RGBW IP 24 Ribalta Pixel 24 Ribaltas p5 24 Atomiv led rgb 04 Haze Base de Agua 04 Fog 3000 08 Turbinas com controle DMX 100 Tubos de 1m 30 Tubos de 3m 200 Algemas Duplas 300 Algemas Simples</p> <p>Para utilização nos dias 30 e 31 de dezembro de 2025.</p>				
12	<p>Painel de Led Ph3.9, gabinete 500mm x 500mm, Brilho 4000nits, Taxa de Refresh: $\geq 3840\text{Hz}$; Die-casting Aluminum; Temperatura de operação $-10\sim+40$; Nível de proteção IP65 frontal / IP54 traseiro; INPUTS: HDMI, SDI, DVI e Displayport; OUTPUTS: RJ45 e ÓPTICO POR FIBRAS COM BACKUP. *** Marca e modelos de referência: FRAME SERIE H9 NOVASTAR; 02 Midias Services - Processador Intel Core i9 – 14900K - 32 Threads ou similar, 64 GB de Memória DDR5 5600 MHz, SSD 1TB NVNE, RTX 4090 TI 12 GB, Sistema Operacional: Windows 10 Pro 64 Bits, Placa de Captura compatível com HDMI e SDI; 08 CVT - 2 portas ópticas com módulos ópticos hot-swappable , largura de banda de cada uma de até 10 Gbit/s, 10 portas Gigabit Ethernet, largura de banda de cada uma até 1 Gbit/s, Fibra de entrada e saída Ethernet, Ethernet de entrada e fibra de saída, 1 porta de controle USB tipo B; 02 notebook's (1 para backup) 13^a, geração Intel® Core™ i9-13900K (24-core, cache de 68MB, até 5.8GHz), NVIDIA® GeForce® RTX™ 4070 Ti super, 16GB GDDR6X, Memória de 64GB DDR5 (2x16GB) 4800MHz. Com software Resolume instalado e funcionando com autorização, com 1 TB SSD e 2 TB MVME. *** Marca e modelos de referência: Dell Techonologies – DESKTOP GAMER B4ALIENWARE AURORA R15; 02 Switcher de vídeo para injeção das câmeras simultâneas *** Marca e modelos de referência: Atem Mini – Blackmagic; 02 Placas de áudio com no mínimo 4 entradas e 6 saídas. Equipamentos para transmissão simultânea com operador. (câmesas e transmissores). *** As Marcas e modelos de referência são apenas sugestões podem ser substituídas por marcas iguais ou superiores. Para utilização nos 30 e 31 de dezembro de 2025.</p>	160	M2		
13	<p>Locação de gerador de energia elétrica de no mínimo 260 kva, contêiner tratado acusticamente, com reguladores automáticos de tensão e frequência, painel elétrico completo, disjuntor geral nas tensões 380/220 - 220/127 volts, caixa de</p>	09	UN		



ESTADO DE SANTA CATARINA
PREFEITURA MUNICIPAL DE PIRATUBA
ESTÂNCIA HIDROMINERAL E CLIMÁTICA

	passagem e cabeamento, incluso operador e óleo diesel. Para utilização nos dias: 22 de novembro de 2025 – 01 gerador 30 de novembro de 2025 – 01 gerador 14 de dezembro de 2025 – 01 gerador 23 de dezembro de 2025 – 01 gerador 30 e 31 de dezembro de 2025 – 03 geradores 13 de janeiro de 2026 – 01 gerador 16 de janeiro de 2026 – 01 gerador				
14	Piso elevado para palco de no mínimo 1,6m de altura, com base metálica construída com treliças em alumínio estrutural p30, revestido com piso tipo praticável de 2 x 1m, com perfis de alumínio e chapas de compensado naval de 25mm. Para utilização nos dias: 22 de novembro de 2025; 30 de novembro de 2025; 14 de novembro de 2025; 23 de dezembro de 2025; 13 de janeiro de 2026; 16 de janeiro de 2026.	M2	432		
15	Camarim, paredes de no mínimo 2,2m com perfis de alumínio e chapas em TS dupla face na cor branca, com instalação elétrica (02 lâmpadas e 02 tomadas), teto com forro; ar-condicionado; forração (carpet) no piso; porta com chave; decoração com revestimento de tecido nas paredes; espelho de corpo inteiro; geladeira ou frigobar; micro-ondas; lixeira grande; mesas e cadeiras e tapetes. Para utilização nos dias: 22 de novembro de 2025; 30 de novembro de 2025; 14 de dezembro de 2025; 23 de dezembro de 2025; 13 de janeiro de 2026. 16 de janeiro de 2026.	M2	300		
16	Sistema de Sonorização e Iluminação de médio porte contendo main P.A., front fill, conforme lista mínima de equipamentos a seguir: Rider de som FOH/ House Mix: 01 Console com no mínimo 32 canais input e 16 output 01 Processador gerenciador de sistema 4 x 12 Sistema de P.A.: 16 Caixas line array 2 x 10 com 02 driver. 02 Caixas - Front Fill 08 Caixas de subgrave 2 x 18 (2400 wats) 02 Bumper 10 Amplificadores Consoles Monitor: 01 Console com no mínimo 32 canais input e 16 output Patch: 02 Multicabos com fanout 36 v 12 Subsnake 12v com fanout 100 Cabos XLR Energia: 02 Mainpower Master	UN	03		



ESTADO DE SANTA CATARINA
PREFEITURA MUNICIPAL DE PIRATUBA
ESTÂNCIA HIDROMINERAL E CLIMÁTICA

	<p>15 Réguas de AC</p> <p>Palco (side moniter) 04 Caixa line array 2 x 10 com 02 driver 04 Caixas de subgrave 2 x 18 (2400 wats) 06 Monitores 2x12 06 Amplificadores 01 Processadores OBS: Microfones e pedestais conforme necessidades dos riders técnicos</p> <p>RIDER LUZ</p> <p>01 Console 1024 Canais 01 Compact XT 3 - 3D 02 Centrais 30i 01 Fibra 08 linhas militar</p> <p>Sistema: 06 Splitters 04 Centrais com DR/ 24 dimer, 24 propower cada. 02 Propower Sistema de distribuição Camlok 400a</p> <p>Gride 80m de treliças em alumínio p30</p> <p>Para utilização no dia: 22 de novembro de 2025 30 de novembro de 2025; 23 de dezembro de 2025;</p>				
17	<p>Painel contador multieletronic, de 04 dígitos com entrada par sensor. Podem ser utilizados sensores com saída do tipo contato seco para identificação da passagem das pessoas. Uso exclusivo para o evento do dia 30 de dezembro de 2025.</p>	UN	01		

1.2. Integram e completam o presente Termo Contratual, para todos os fins de direito, obrigando as partes em todos os seus termos, às condições expressas na proposta comercial da CONTRATADA, bem como o Edital e Termo de Referência, no Anexo "A" do Edital.

CLÁUSULA SEGUNDA - DA FORMA, PRAZO E LOCAL DE EXECUÇÃO

3.1. Os serviços deverão ser realizados em local e data definidos pela contratante.

3.1.1 – Dia 22 de novembro de 2025 (Itens 13, 14 e 15) – A estrutura (gerador, palco e camarim) deverá estar montada em sua totalidade (100%) até as 12h.

HORÁRIO: 19h às 23h59

LOCAL: AVENIDA 18 DE FEVEREIRO, PRAÇA DO FERROVIARIO (RUA COBERTA)

3.1.2 – Dia 30 de novembro de 2025 (Itens 13, 14, 15 e 16) – A estrutura (gerador, palco, camarim, som e luz) deverá estar montada em sua totalidade (100%) até as 12h.

HORÁRIO: 19h às 23h59

LOCAL: AVENIDA 18 DE FEVEREIRO, PRAÇA DO FERROVIARIO (RUA COBERTA)

3.1.3 – Dia 14 de dezembro de 2025 (Itens 14) – A estrutura (palco) deverá estar montada em sua totalidade (100%) até as 12h.



**ESTADO DE SANTA CATARINA
PREFEITURA MUNICIPAL DE PIRATUBA
ESTÂNCIA HIDROMINERAL E CLIMÁTICA**

HORÁRIO: 19h às 23h59

LOCAL: AVENIDA 18 DE FEVEREIRO, PRAÇA DO FERROVIARIO (RUA COBERTA)

3.1.4 – Dia 23 de dezembro de 2025 (Itens 13, 14, 15 e 16) – A estrutura (gerador, palco, camarim, som e luz) deverá estar montada em sua totalidade (100%) até as 12h.

HORÁRIO: 19h às 23h59

LOCAL: AVENIDA 18 DE FEVEREIRO, PRAÇA DO FERROVIARIO (RUA COBERTA)

3.1.5 – Dias 30 e 31 de dezembro de 2025 (Itens 01, 02, 03, 04, 05, 06, 07, 08, 09, 10, 11, 12, 13 e 17) – A estrutura (palco, som, iluminação, painel de led, gerador, camarins, tendas, grades de proteção e contador de público) deverá estar montada em sua totalidade (100%) até as 12h do dia 30 de dezembro do corrente ano.

HORÁRIO: das 20h do dia 30/12/2025 às 03h do dia 31/12/2025.

das 20h do dia 31/12/2025 às 04h do dia 01/01/2026.

LOCAL: ARENA DE EVENTOS – GRAMADÃO

3.2 A empresa será responsável por quaisquer incidentes, danos materiais, prejuízos financeiros, ou situações adversas que possam ocorrer durante o período estabelecido, devendo tomar todas as medidas necessárias para prevenir, mitigar e solucionar tais ocorrências, garantindo a integridade dos envolvidos e a segurança dos bens e serviços contratados.

CLÁUSULA TERCEIRA - DA VIGÊNCIA

3.1. O contrato terá prazo de vigência até 31 de janeiro de 2026.

CLÁUSULA QUARTA - DO VALOR CONTRATUAL E DOTAÇÕES

4.1. Pela execução do serviço previsto na Cláusula Primeira, a CONTRATANTE pagará à CONTRATADA o valor total de R\$ _____ (_____).

4.2. As despesas decorrentes da execução do objeto do presente Contrato correrão à seguinte dotação prevista na Lei Orçamentária do Exercício de 2025:

Cód Red	Und. Orç.	Código Dotação	Descrição
79	2.027	3.3.90 - 1.500.0000.0000	Ações da Secretaria de Turismo
79	2.027	3.3.90 - 1.709.0000.1160	Ações da Secretaria de Turismo
79	2.027	3.3.90 - 2.500.0000.0000	Ações da Secretaria de Turismo

CLÁUSULA QUINTA - DO PAGAMENTO

5.1. – São entidades participantes da contratação:

5.2 – Município de Piratuba – CNPJ: 82.815.481/0001-58.

5.3 – O aceite da(s) nota(s) fiscal(is) de cada evento e posterior envio para pagamento será efetuado pela área gestora no prazo de até 30 (trinta) dias úteis, caso estejam em conformidade.

5.4. Caso o objeto seja recusado, a CONTRATADA ficará obrigada a adequá-lo, de modo a atender integralmente o especificado na proposta.

5.5. O pagamento será efetuado em até 30 (trinta) dias após a prestação dos serviços de cada evento, contados do recebimento definitivo, da apresentação e aceitação



**ESTADO DE SANTA CATARINA
PREFEITURA MUNICIPAL DE PIRATUBA
ESTÂNCIA HIDROMINERAL E CLIMÁTICA**

da notafiscal/fatura no protocolo do órgão contratante.

5.6. O pagamento será feito mediante crédito aberto em conta corrente através de crédito em conta bancária da contratada e ou de boleto bancário.

5.7. Para fazer jus ao pagamento, a contratada deverá apresentar nota fiscal, de acordo com o Contrato, Nota de Empenho/Solicitação de fornecimento, indicando o objeto a ser fornecido, quantidade, preço unitário, preço total e número da solicitação de fornecimento.

5.8 – O pagamento será efetuado mediante depósito bancário, em conta corrente de titularidade da contratada.

5.9 - Estará sujeito ao credor, a cobrança de eventuais despesas bancárias sobre os pagamentos (taxa bancária sobre DOC/TED/OP/OUTROS), descontando o valor correspondente da parcela a ser paga.

CLÁUSULA SEXTA - DOS REAJUSTES

6.1. O preço será fixo.

CLÁUSULA SÉTIMA - DAS OBRIGAÇÕES

7.1. DAS OBRIGAÇÕES DO CONTRATANTE

7.1.1 A Contratante obriga-se a:

7.1.1.1. Responsabilizar-se pela saúde dos funcionários, encargos trabalhistas, previdenciários, comerciais, fiscais, quer municipais, estaduais ou federais, bem como pelo seguro para garantia de pessoas e equipamentos sob sua responsabilidade, devendo apresentar, de imediato, quando solicitados, todos e quaisquer comprovantes de pagamento e quitação.

7.1.1.2. Responder integralmente pelas obrigações contratuais, nos termos do art. 70 do Código de Processo Civil, no caso de, em qualquer hipótese, empregados da CONTRATADA intentarem reclamações trabalhistas contra a CONTRATANTE.

7.1.1.3. Cumprir com as determinações estabelecidas pelo Ministério do Trabalho, relativas à segurança e medicina do trabalho.

7.1.1.4. Obrigar-se pela seleção, treinamento, habilitação, contratação, registro profissional de pessoal necessário, bem como pelo cumprimento das formalidades exigidas pelas Leis Trabalhistas, Sociais e Previdenciárias.

7.1.1.5. Providenciar afastamento imediato, do(s) local(is) de execução do serviço objeto deste Contrato, de qualquer empregado cuja permanência seja considerada inconveniente pela CONTRATANTE.

7.1.1.6. Responsabilizar-se por qualquer acidente do qual possam ser vítimas seus empregados, no desempenho dos serviços objeto do presente Contrato.

7.1.1.7. Manter, na direção dos serviços, representante ou preposto capacitado e idôneo que a represente, integralmente, em todos os seus atos.

7.1.1.8. Recolher o ISSQN devido.



**ESTADO DE SANTA CATARINA
PREFEITURA MUNICIPAL DE PIRATUBA
ESTÂNCIA HIDROMINERAL E CLIMÁTICA**

7.1.1.9. Arcar com todos os custos referentes ao transporte/montagem/desmontagem de equipamentos, deslocamentos, alimentação, estadia e demais custos necessários à prestação dos serviços ora contratados.

7.1.1.10. Apresentar a ART/RRT de execução devidamente quitada no ato da instalação dos equipamentos.

7.2. São obrigações da CONTRATANTE:

7.2.1. Efetuar os pagamentos no prazo estabelecido na Cláusula Quinta

CLÁUSULA OITAVA – DO GESTÃO E FISCALIZAÇÃO

8.1. Designa o Gestor do Contrato o servidor Sr. Leonardo da Silva Costa e a Fiscal a servidor Sra. Juliane Tania Muller, ambas designação pela Secretaria de Municipal de Turismo, com a finalidade de acompanhar e fiscalizar o fiel cumprimento da prestação de serviço, os quais ficarão responsáveis pelo encaminhamento da autorização de pagamento junto ao setor de contabilidade do Município, nos casos de necessidade dos serviços de outros setores e Secretarias será responsável os Gestores e Fiscais nomeados pelo Decreto n.º 2.143, de 08 de março de 2024.

8.2. O fiscal do contrato anotar em registro próprio todas as ocorrências com a execução do contrato, indicando dia, mês e ano, bem como o nome dos funcionários eventualmente envolvidos, determinando o que for necessário à regularização das faltas ou defeitos observados e encaminhando os apontamentos à autoridade competente para as providências cabíveis.

CLÁUSULA NONA - DA RESCISÃO CONTRATUAL

9.1. A inexecução total ou parcial deste Contrato ensejará sua rescisão administrativa, nas hipóteses previstas nos arts. 155, 156, 157 e 158 da Lei nº 14.133/2021 e posteriores alterações, sem que caiba à CONTRATADA direito a qualquer indenização.

9.2. A rescisão contratual poderá ser:

9.2.1. Determinada por ato unilateral da CONTRATANTE, nos casos enunciados no art. 138 da Lei 14.133/2021;

9.2.2. Amigável, mediante autorização da autoridade competente, reduzida a termo no processo licitatório, desde que demonstrada conveniência para a CONTRATANTE.

CLÁUSULA DÉCIMA - DAS PENALIDADES

10.1. Sem prejuízo das sanções prevista no art. 155 da Lei 14.133/2024, a CONTRATADA ficará sujeito às seguintes penalidades, assegurada a prévia defesa:

10.2. Pelo atraso injustificado na execução do Contrato:

10.2.1. Multa de 0,33% (trinta e três centésimos por cento), sobre o valor da obrigação não cumprida, a cada 10 minutos de atraso, limitada ao total de 10% (dez por cento).

10.3. Pela inexecução total ou parcial do Contrato:



**ESTADO DE SANTA CATARINA
PREFEITURA MUNICIPAL DE PIRATUBA
ESTÂNCIA HIDROMINERAL E CLIMÁTICA**

10.3.1. Multa de 30% (trinta por cento), calculada sobre o valor do Contrato ou da parte não cumprida;

10.3.2. Multa correspondente à diferença de preço resultante de nova contratação realizada para complementação ou realização da obrigação não cumprida.

10.4. As multas previstas nesta cláusula não têm caráter compensatório, porém moratório e, conseqüentemente, o pagamento delas não exime a CONTRATADA da reparação dos eventuais danos, perdas ou prejuízos que seu ato punível venha acarretar à CONTRATANTE.

CLÁUSULA DÉCIMA PRIMEIRA - DA CESSÃO OU TRANSFERÊNCIA

11.1. O presente termo não poderá ser objeto de cessão ou transferência, no todo ou em parte.

CLÁUSULA DÉCIMA SEGUNDA - DA PUBLICAÇÃO DO CONTRATO

12.1. A CONTRATANTE providenciará a publicação respectiva, em resumo, do presente termo, na forma da lei.

CLÁUSULA DÉCIMA TERCEIRA - DAS DISPOSIÇÕES COMPLEMENTARES

13.1. Os casos omissos ao presente termo serão resolvidos em estrita obediência às diretrizes da Lei nº 14.133/2021 e o Decreto Municipal nº 2.103/2024, e posteriores alterações.

CLÁUSULA DÉCIMA QUARTA - DO FORO

14.1. Fica eleito o Foro da Comarca de Capinzal, SC, para qualquer procedimento relacionado com o cumprimento do presente Contrato.

E, para firmeza e validade do que aqui ficou estipulado, foi lavrado o presente termo em 03 (três) vias de igual teor, que, depois de lido e achado conforme, é assinado pelas partes contratantes e por duas testemunhas que a tudo assistiram.

Piratuba, _____ de _____ de 2025.

**Procurador
CONTRATADA**

**Gestor do Contrato
CONTRATANTE**

Testemunhas:

1.
Nome:
CPF:

2.
Nome:



**ESTADO DE SANTA CATARINA
PREFEITURA MUNICIPAL DE PIRATUBA
ESTÂNCIA HIDROMINERAL E CLIMÁTICA**

PREGÃO ELETRÔNICO Nº 83/2025

ANEXO “D”

DECLARAÇÃO DE CUMPRIMENTO PLENO DOS REQUISITOS DE HABILITAÇÃO

_____ (RAZÃO SOCIAL DA EMPRESA) _____ CNPJ nº _____,
sediada em _____ (ENDEREÇO COMERCIAL) _____, declara, sob as penas da
Lei Federal nº 14.133, de 2021, que cumpre plenamente os requisitos para sua habilitação
no presente processo licitatório.

OBS – Se for Microempresa ou Empresa de Pequeno Porte – EPP com problemas na
habilitação, fazer constar tal ressalva.

____ <CIDADE> _____ (UF), ____ < DATA> _____

Assinatura do representante da empresa



**ESTADO DE SANTA CATARINA
PREFEITURA MUNICIPAL DE PIRATUBA
ESTÂNCIA HIDROMINERAL E CLIMÁTICA**

PREGÃO ELETRÔNICO Nº 83/2025

ANEXO “E”

**DECLARAÇÃO DE CUMPRIMENTO DO ARTIGO 7º, INCISO XXXIII, DA CONSTITUIÇÃO
DA REPÚBLICA FEDERATIVA DO BRASIL**

_____, inscrito no CNPJ
nº _____, por intermédio de seu representante legal o(a)
Sr(a). _____, portador(a) da Carteira de Identidade nº _____
e do CPF nº _____, DECLARA, para fins do disposto no inciso
V do artigo 68, da Lei Federal nº 14.133, de 2021, que não emprega menor de dezoito anos
em trabalho noturno, perigoso ou insalubre, e não emprega menor de dezesseis anos (art.
7º, inciso XXXIII, da Constituição Federal).

Ressalva: emprega menor, a partir de quatorze anos, na condição de aprendiz ().

(Observação: em caso afirmativo, assinalar a ressalva acima)

____<CIDADE>_____ (UF), ____< DATA> _____

Diretor ou representante legal
CPF nº:



**ESTADO DE SANTA CATARINA
PREFEITURA MUNICIPAL DE PIRATUBA
ESTÂNCIA HIDROMINERAL E CLIMÁTICA**

PREGÃO ELETRÔNICO Nº 83/2025

ANEXO “F”

DECLARAÇÃO DE RESERVA DE CARGOS

_____(RAZÃO SOCIAL DA EMPRESA) _____ CNPJ nº _____, sediada em _____(ENDEREÇO COMERCIAL)_____, declara, sob as penas da Lei Federal nº 14.133, de 2021, que cumpre as exigências de reserva de cargos para pessoa com deficiência e para reabilitado da Previdência Social, previstas em lei e em outras normas específicas.

Observação: Os licitantes que, por sua natureza ou por força de lei, estiverem dispensados do cumprimento da reserva de cargos descrito nesta declaração, deverão apresentar declaração identificando a situação e citando os dispositivos legais pertinentes.

____<CIDADE>_____ (UF), ____< DATA> _____

Assinatura do representante da empresa



**ESTADO DE SANTA CATARINA
PREFEITURA MUNICIPAL DE PIRATUBA
ESTÂNCIA HIDROMINERAL E CLIMÁTICA**

PREGÃO ELETRÔNICO Nº 83/2025

ANEXO “G”

DECLARAÇÃO DE INTEGRALIDADE DE CUSTOS

_____(RAZÃO SOCIAL DA EMPRESA) _____ CNPJ nº _____, sediada em _____(ENDEREÇO COMERCIAL)_____, declara, sob as penas da Lei Federal nº 14.133, de 2021, que a proposta econômica compreende a integralidade dos custos para atendimento dos direitos trabalhistas assegurados na Constituição da República Federativa do Brasil, nas leis trabalhistas, nas normas infralegais, nas convenções coletivas de trabalho e nos termos de ajustamento de conduta vigentes na data de entrega das propostas, sob pena de desclassificação.

____<CIDADE>_____ (UF), ____< DATA> _____

Assinatura do representante da empresa



**ESTADO DE SANTA CATARINA
PREFEITURA MUNICIPAL DE PIRATUBA
ESTÂNCIA HIDROMINERAL E CLIMÁTICA**

PREGÃO ELETRÔNICO Nº 83/2025

ANEXO “H”

DECLARAÇÃO DE AUSÊNCIA DE CONDENAÇÃO

_____ (RAZÃO SOCIAL DA EMPRESA) _____ CNPJ nº _____,
sediada em _____ (ENDEREÇO COMERCIAL) _____, declara, sob as penas da
Lei Federal nº 14.133, 2021, que nos 5 (cinco) anos anteriores à divulgação do edital, não foi
condenada judicialmente, com trânsito em julgado, por exploração de trabalho infantil, por
submissão de trabalhadores a condições análogas às de escravo ou por contratação de
adolescentes nos casos vedados pela legislação trabalhista.

____<CIDADE>_____ (UF), ____< DATA> _____

Assinatura do representante da empresa



**ESTADO DE SANTA CATARINA
PREFEITURA MUNICIPAL DE PIRATUBA
ESTÂNCIA HIDROMINERAL E CLIMÁTICA**

PREGÃO ELETRÔNICO Nº 83/2025

ANEXO “I”

DECLARAÇÃO DE AUSÊNCIA DE VÍNCULO

_____ (RAZÃO SOCIAL DA EMPRESA) _____ CNPJ nº _____,
sediada em _____ (ENDEREÇO COMERCIAL) _____, declara, sob as penas da
Lei Federal nº 14.133, 2021, que não mantém vínculo de natureza técnica, comercial,
econômica, financeira, trabalhista ou civil com dirigente do órgão ou entidade contratante ou
com agente público que desempenhe função na licitação ou atue na fiscalização ou na
gestão do contrato, ou que deles seja cônjuge, companheiro ou parente em linha reta,
colateral ou por afinidade, até o terceiro grau.

____ <CIDADE> _____ (UF), ____ < DATA > _____

Assinatura do representante da empresa



**ESTADO DE SANTA CATARINA
PREFEITURA MUNICIPAL DE PIRATUBA
ESTÂNCIA HIDROMINERAL E CLIMÁTICA**

PREGÃO ELETRÔNICO Nº 83/2025

ANEXO “J”

DECLARAÇÃO DE MICROEMPRESAS E EMPRESAS DE PEQUENO PORTE

A empresa _____, inscrita no CNPJ sob o nº _____, por intermédio de seu representante legal, o(a) Sr.(a.) ou procurado _____, portador(a) da Carteira de Identidade nº _____, do CPF nº _____, DECLARA, sob as penas elencadas na Lei Federal nº 14.133, de 2021, que em conformidade com o previsto no art. 3º da Lei Complementar nº 123, de 15 de dezembro de 2006, ter a receita bruta equivalente a uma _____ (microempresa ou empresa de pequeno porte).
Declara ainda que não há nenhum dos impedimentos previstos no § 4º, art. 3º da LC 123/06.

____<CIDADE>_____ (UF), ____< DATA> _____

Assinatura do Representante da empresa