



**ESTADO DE SANTA CATARINA  
MUNICÍPIO DE PIRATUBA  
ESTÂNCIA HIDROMINERAL E CLIMÁTICA**

**PROCESSO LICITATÓRIO Nº 72/2026**

**PREGÃO ELETRÔNICO Nº 41/2026**

## **1 - PREÂMBULO**

1.1 – O Município de Piratuba, pessoa jurídica de direito público interno, situada à Rua Governador Jorge Lacerda, 133, Centro, Piratuba, SC, através do Supervisor de Compras, Sr. Carlos Alberto Maltauro, **TORNA PÚBLICO**, que fará realizar licitação na modalidade **PREGÃO**, sub o forma **ELETRÔNICA – Registro de Preço**, através do site [www.portaldecompraspublicas.com.br](http://www.portaldecompraspublicas.com.br), do tipo **MENOR PREÇO POR ITEM**, o qual será processado e julgado em conformidade com a Lei Federal nº 14.133/2021, Decreto Municipal n.º 2.103/2024, e suas respectivas alterações e legislação aplicável, cuja proposta deve ser apresentada até o dia e hora abaixo especificados.

1.2 – A sessão pública será realizada no site [www.portaldecompraspublicas.com.br](http://www.portaldecompraspublicas.com.br), no dia **25 de maio de 2026**, com início as **08h30min**, horário de Brasília – DF.

1.3 – Somente poderão participar da sessão pública, as empresas que apresentarem propostas através do site descrito no item 1.2. até as **08h20min** do dia **25 de maio de 2026**.

1.4 – Os documentos exigidos para **habilitação** dos Licitantes detentores de melhor oferta deverão ser enviados exclusivamente pelo Sistema Eletrônico observado o prazo não superior a 2 (duas) horas após o encerramento da etapa de lances e solicitação no “Chat” pela Pregoeira.

1.5 – Ocorrendo decretação de feriado, ou outro fato superveniente que impeça a realização desta licitação na data acima mencionada, o evento será automaticamente transferido para o primeiro dia útil subsequente, no mesmo horário, independente de nova comunicação.

1.6 - O não entrega dos documentos no prazo estabelecido no item 1.4, sem justificativa por escrito e fundamentada, resultará na inabilitação do licitante e o mesmo será declarado impedido de licitar e/ou contratar com o Município de Piratuba, ser descredenciado do cadastramento de fornecedores do Município, pelo prazo de 05 (cinco) anos, sem prejuízo das multas previstas neste Edital e das demais cominações legais.

## **2 – DO OBJETO**

2.1 – A presente licitação tem por objeto o Registro de Preços para possível aquisição de **NOVAS LIXEIRAS EM AÇO GALVANIZADO**, que serão instaladas no perímetro urbano e rural do município de Piratuba, conforme Termo de Referência constantes no **Anexo “A”** deste Edital.

## **3 – DA PARTICIPAÇÃO**

3.1 – Poderão participar do presente pregão eletrônico as empresas que atenderem a todas as exigências, inclusive quanto a documentação constante deste Edital, e seus Anexos e, estiver devidamente cadastrada junto ao Órgão Provedor do Sistema, através do site [www.portaldecompraspublicas.com.br](http://www.portaldecompraspublicas.com.br).



**ESTADO DE SANTA CATARINA  
MUNICÍPIO DE PIRATUBA  
ESTÂNCIA HIDROMINERAL E CLIMÁTICA**

3.2 – Como requisito para participação no pregão, em campo próprio do sistema eletrônico, o licitante deverá manifestar o pleno conhecimento e atendimento às exigências de habilitação previstas no Edital.

3.3 – Não poderão participar da presente licitação, empresas que estejam cumprindo as sanções publicadas no Cadastro Nacional de Empresas Inidôneas e Suspensas (Ceis) e no Cadastro Nacional de Empresas Punidas (Cnep).

#### **4 – REPRESENTAÇÃO E CREDENCIAMENTO**

4.1 – Para participar do pregão, o licitante deverá se credenciar no Sistema “PREGÃO ELETRÔNICO”, através do site [www.portaldecompraspublicas.com.br](http://www.portaldecompraspublicas.com.br).

4.1.1 – O credenciamento dar-se-á pela atribuição de chave de identificação e de senha pessoal e intransferível, para acesso ao sistema eletrônico.

4.1.2 – O credenciamento do licitante junto ao provedor do sistema implica a responsabilidade legal do licitante ou seu representante legal, e a presunção de sua capacidade técnica para realização das transações inerentes ao pregão eletrônico.

4.2 – O uso da senha de acesso ao sistema eletrônico é de inteira e exclusiva responsabilidade do licitante, incluindo qualquer transação efetuada diretamente ou por seu representante, não cabendo ao provedor do sistema de Piratuba, promotor da licitação, responsabilidade por eventuais danos decorrentes de uso indevido da senha, ainda que por terceiros.

4.3 - Para dúvidas e esclarecimentos referentes: cadastro de fornecedor, consultas, acompanhamentos de editais, operacionalização do sistema em geral e outras situações de necessidade no sistema Portal de Compras Pública as empresas participantes ou não deverão automaticamente se direcionar aos meios de contato disponíveis no site da fornecedora do sistema, pois a Pregoeira ou Agente de Contratação não possui conhecimento ou acesso ao sistema disponível para as empresas fornecedoras/vendedoras. A Pregoeira ou Agente de Contratação e Comissão não se responsabilizam pelo uso ou cadastro incorreto das empresas participante e não participantes.

#### **5 – ENVIO DAS PROPOSTAS DE PREÇOS**

5.1 – A participação no pregão eletrônico dar-se-á por meio de digitação da senha privativa do licitante e subsequente encaminhamento da proposta de preços, contendo valor unitário e valor total de cada item, e demais informações necessárias, até o horário previsto no item 1 deste Edital.

5.1.1 – A proposta de preços será formulada e enviada em formulário específico, **exclusivamente por meio do Sistema Eletrônico.**

5.1.2 – As **Microempresas e Empresas de Pequeno Porte** deverão declarar, sob as penas da Lei, que se enquadram nas hipóteses do Art. 3º da Lei Complementar 123/2006, clicando no campo próprio previsto na tela de envio das propostas.

5.2 – O licitante se responsabilizará por todas as transações que forem efetuadas em seu nome, no sistema eletrônico, assumindo como firmes e verdadeiras suas propostas, assim como os lances inseridos durante a sessão pública.



**ESTADO DE SANTA CATARINA  
MUNICÍPIO DE PIRATUBA  
ESTÂNCIA HIDROMINERAL E CLIMÁTICA**

5.3 – Incumbirá ao licitante acompanhar as operações no sistema eletrônico durante a sessão pública do pregão eletrônico.

5.4 – Os itens de propostas que eventualmente contemplem o fornecimento, que não correspondam às especificações contidas no **ANEXO “A”** deste Edital, serão desconsiderados e desclassificados pelo Pregoeiro.

5.5 – Nas propostas serão consideradas obrigatoriamente:

- a) Razão social, endereço completo, nº do CNPJ/MF e nº da Inscrição Estadual e/ou Municipal da proponente;
- b) Número deste Pregão;
- c) Número do Item, descrição do item nos termos do **Anexo “A”** deste Edital, quantidade, unidade de medida, marca, preço unitário e preço total por item, conforme exemplificado abaixo:

Item	Descrição	Quant.	Unid.	Preço Unit.	Preço Total

- d) **Local, data, assinatura e identificação do representante legal da licitante.**

5.6 - Os preços deverão ser cotados em moeda corrente nacional, com duas casas decimais à direita da vírgula, praticados no último dia previsto para a entrega da proposta, sem previsão de encargos financeiros ou expectativa inflacionária.

5.7 - Nos preços finais deverão estar incluídas quaisquer vantagens, abatimentos, custos, despesas administrativas e operacionais, fretes, impostos, taxas e contribuições sociais, obrigações trabalhistas, previdenciárias, fiscais e comerciais, trabalho em sábados, domingos e feriados ou em horário noturno, que eventualmente incidam sobre a execução do objeto da presente Licitação.

5.8 - Fica estabelecido em 60 (sessenta) dias o prazo de validade das propostas, o qual será contado a partir da data de sessão de julgamento.

5.9 - Ocorrendo erros na apresentação final da proposta da vencedora, a Pregoeira, deverá solicitar a devida correção num prazo não superior a 2 horas contados a partir da notificação através Chat do Sistema, não ocorrendo a regularização a empresa será desclassificada do certame.

## **6 – ABERTURA DAS PROPOSTAS/SESSÃO**

6.1 – O Pregoeiro, via sistema eletrônico, dará início à sessão pública, na data e horário previstos neste Edital, com a divulgação da melhor proposta.

## **7 – FORMULAÇÃO DE LANCES**

7.1 – Aberta a etapa competitiva (sessão pública), o licitante deverá encaminhar lances, **exclusivamente por meio do sistema eletrônico**, sendo o licitante imediatamente informado do recebimento e respectivo valor.

7.2 – Os licitantes poderão oferecer lances sucessivos, pelo **VALOR POR ITEM**, observando-se o horário fixado e as regras de aceitação dos mesmos.



**ESTADO DE SANTA CATARINA  
MUNICÍPIO DE PIRATUBA  
ESTÂNCIA HIDROMINERAL E CLIMÁTICA**

7.3 – Somente serão aceitos os lances, cujos valores forem menores que o último lance registrado no sistema.

7.4 – Não serão aceitos dois ou mais lances de mesmo valor, prevalecendo aquele que foi recebido e registrado em primeiro lugar pelo sistema eletrônico.

7.5 – Durante a sessão pública do Pregão Eletrônico, os licitantes serão informados em tempo real, do valor do menor lance registrado, vedada a identificação do seu detentor.

7.6 – O modo de disputa será aberto, onde a etapa de envio de lances durará dez minutos e, após isso, será prorrogada automaticamente pelo sistema quando houver lance ofertado nos últimos dois minutos do período de duração desta etapa.

7.6.1 – A prorrogação automática da etapa de envio de lances, de que trata este item, será de dois minutos e ocorrerá sucessivamente sempre que houver lances enviados nesse período de prorrogação, inclusive quando se tratar de lances intermediários.

7.6.2 – Na hipótese de não haver novos lances na forma estabelecida no item anterior, a etapa será encerrada automaticamente, e o sistema ordenará e divulgará os lances.

7.7 – No caso de desconexão com o Pregoeiro, no decorrer da etapa competitiva do Pregão Eletrônico, o sistema eletrônico poderá permanecer acessível aos licitantes para recepção dos lances retornando ao Pregoeiro, quando possível, sua atuação no certame, sem prejuízo dos atos realizados.

7.7.1 – Quando a desconexão persistir por tempo superior a 10 (dez) minutos, a sessão do pregão Eletrônico será suspensa, e terá início somente após a comunicação expressa aos participantes.

7.7.2 – Durante a etapa de lances, em caso de necessidade de paralização para almoço ou outros imprevistos a Pregoeira fará a comunicação através do Chat do Sistema.

7.8 – Após o fechamento da etapa de lances, o Pregoeiro poderá encaminhar, pelo sistema eletrônico, contrapropostas diretamente ao licitante que tenha apresentado o lance com menor valor do obtido, ou decidir sobre a sua aceitação.

## **8 – JULGAMENTO DAS PROPOSTAS**

8.1 – Após análise da proposta e documentação, o Pregoeiro anunciará o licitante vencedor.

8.2 – Na hipótese da proposta ou do lance de menor preço não ser aceito, ou se o licitante vencedor desatender as exigências habilitatórias, o Pregoeiro examinará a proposta ou lance subsequente, verificando a sua aceitabilidade e procederá a sua habilitação na ordem de classificação, segundo o critério do menor preço, e assim sucessivamente até a apuração de uma proposta ou lance que atenda ao Edital.

8.3 – Sendo suscitada alguma dúvida quanto ao objeto proposto pelo(s) licitante(s) vencedor(es), em razão das especificações indicadas na proposta, o Pregoeiro poderá solicitar ao licitante declaração expedida pela empresa, de que o objeto possui as características indicadas na proposta, como condição necessária para adjudicação do objeto.



**ESTADO DE SANTA CATARINA  
MUNICÍPIO DE PIRATUBA  
ESTÂNCIA HIDROMINERAL E CLIMÁTICA**

8.3.1 – O licitante que não atender ao disposto no item anterior, em prazo estabelecido pelo Pregoeiro, estará sujeito à desclassificação do item proposto.

## **9 – DA HABILITAÇÃO**

9.1 – A habilitação do(s) licitante(s) vencedor(es) será verificada mediante apresentação dos seguintes documentos:

- a) Ato constitutivo, estatuto ou contrato social e última alteração (se houver) em vigor, devidamente registrado, onde se possa identificar o administrador, em se tratando de sociedades comerciais e no caso de sociedade por ações, acompanhados de documentos que comprovem a eleição de seus administradores
- b) Certidão Negativa (ou Positiva com Efeitos de Negativa) de Débitos Relativos a Tributos Federais e à Dívida Ativa da União, abrangendo a Seguridade Social;
- c) Certidão Negativa (ou Positiva com Efeitos de Negativa) de Débitos Estaduais;
- d) Certidão Negativa (ou Positiva com Efeitos de Negativa) de Débitos Municipais, relativa ao Município da sede do licitante;
- e) Prova de regularidade relativa ao Fundo de Garantia por Tempo de Serviço (CRF do FGTS), demonstrando situação regular no cumprimento dos encargos sociais, instituídos por Lei;
- f) Prova de inexistência de débitos inadimplidos perante a Justiça do Trabalho, mediante a apresentação de certidão negativa, nos termos do Título VII-A da Consolidação das Leis do Trabalho (CNDT ou CPDT-EN);
- g) Declaração de Cumprimento Pleno dos Requisitos de Habilitação (anexo “D”);
- h) Declaração de Cumprimento do Artigo 7º, INCISO XXXIII, da Constituição da República Federativa do Brasil (anexo “E”);
- i) Declaração de Reserva de Cargos (anexo “F”);
- j) Declaração de Integralidade de Custos (anexo “G”);
- k) Declaração de Ausência de Condenação (anexo “H”);
- l) Declaração de Ausência de Vínculo (anexo “I”);
- m) Declaração de Microempresas e Empresas de Pequeno Porte (anexo “J”);
- n) Declaração de Enquadramento de Receita Bruta Para Fins de Benefício revisto na Lei Complementar Federal 123/2006 (anexo “K”);
- o) Proposta Comercial referente aos itens vencidos pela licitante, redigida em português, de forma clara e detalhada, sem emendas ou rasuras, devidamente datada, assinada ao seu final e rubricada nas demais folhas, contendo ainda: nº do item, quantidade, unidade de medida, marca, preço unitário e preço total, sob pena de desclassificação.

9.1.1 – As empresas que declarem junto ao site [www.portaldecompraspublicas.com.br](http://www.portaldecompraspublicas.com.br), serem Microempresa – ME ou Empresas de Pequeno Porte, deverão encaminhar ainda o seguinte documento:

a) Certificado de enquadramento no Estatuto nacional de Microempresa e Empresa de Pequeno Porte fornecida pela Junta Comercial da sede do licitante. De acordo com o Artigo 8º da Instrução Normativa DRNC n.º com data de emissão não superior a 180 dias anteriores ao da data privilegios na lei 123/06.



**ESTADO DE SANTA CATARINA  
MUNICÍPIO DE PIRATUBA  
ESTÂNCIA HIDROMINERAL E CLIMÁTICA**

9.2 – As licitantes poderão substituir os documentos referidos nas **alíneas “b” a “f”** do **item 9.1**, por Certificado de Registro SICAF (Sistema de Cadastramento Unificado de Fornecedores) disponibilizada pela Secretaria de Gestão da Secretaria Especial de Desburocratização, Gestão e Governo Digital do Ministério da Economia (I, § 3º, art. 174 da Lei 14.133/2021 e § 1º do Art. 89 do Decreto Municipal 2.103/2024).

9.3 – As microempresas e empresas de pequeno porte deverão apresentar toda a documentação exigida no **item 9.1**, mesmo que os documentos exigidos nas alíneas **“b” a “f”**, **relativos à regularidade fiscal**, apresentem alguma restrição.

9.3.1 – Havendo alguma restrição na comprovação da regularidade fiscal, alíneas **“b” a “f”**, será assegurado o prazo de mais 5 (cinco) dias úteis, prorrogável por igual período, após a divulgação da classificação, para a regularização da documentação, pagamento ou parcelamento do débito, e emissão de eventuais certidões negativas ou positivas com efeito de certidão negativa e anexados ao Sistema Eletrônico deste Processo Licitatório.

9.3.2 – A não regularização da documentação, no prazo previsto no **item 9.3.1**, implicará decadência do direito à contratação, sem prejuízo das sanções previstas no art. 155 da Lei nº 14.133/2021, sendo facultado à Administração convocar os licitantes remanescentes, na ordem de classificação, para a assinatura da Ata de Registro de Preço, ou revogar a licitação.

9.4 – O não entrega dos documentos no prazo estabelecido no item 1.4, sem justificativa por escrito e fundamentada, resultará na inabilitação do licitante e o mesmo será declarado impedido de licitar e/ou contratar com o Município de Piratuba, pelo prazo de 03 (três) anos, e demais penalidades previstas no art. 156, da Lei 14.133/2021.

## **10 – DO PARECER TÉCNICO**

10.1 – Para efeito de adjudicação e homologação deste Pregão, **se necessário**, o Pregoeiro encaminhará o processo a Secretaria Municipal da Cidade e Desenvolvimento Urbano, a fim de que seja emitido Parecer Técnico referente à proposta vencedora.

10.2 – Ocorrendo a desclassificação da empresa vencedora, os autos serão devolvidos ao Pregoeiro, para que esta realize nova negociação com as demais empresas, obedecendo-se à ordem de classificação, por menor preço por item.

10.3 – Somente após tal procedimento, o Pregoeiro encaminhará a autoridade competente para sua adjudicação e homologação à empresa vencedora.

## **11 – IMPUGNAÇÃO AO ATO CONVOCATÓRIO**

11.1 – Qualquer cidadão poderá impugnar os termos do presente Edital, por irregularidade na aplicação das Leis Federais nº 14.133/2021, protocolando o pedido até o dia 20 de maio de 2026, ou seja 03 (três) dias úteis anteriores da data fixada para abertura da Sessão Pública, no endereço discriminado no preâmbulo deste Edital, devendo a Administração julgar e responder à impugnação em até 03 (três) dia útil.

11.2 – Decairá o direito de impugnar os termos do presente Edital a LICITANTE que não apontar as falhas ou irregularidades nele supostamente existentes até a data estipulada no item 11.1, ficando esclarecido que a intempestividade comunicação do suposto vício não poderá ser aproveitada a título de recurso.



**ESTADO DE SANTA CATARINA  
MUNICÍPIO DE PIRATUBA  
ESTÂNCIA HIDROMINERAL E CLIMÁTICA**

11.3 – A impugnação feita tempestivamente pela LICITANTE não impedirá de participar do processo licitatório, ao menos até o trânsito em julgado da decisão a ela pertinente.

11.4 – Acolhida impugnação contra o Edital será designada nova data para a realização do certame, reabrindo-se o prazo inicialmente estabelecido, exceto quando, inquestionavelmente, a alteração não afetar a formulação das propostas.

11.5 – A impugnação, por parte da LICITANTE deverá ser feita **exclusivamente por meio de formulário eletrônico**.

## **12 – RECURSOS ADMINISTRATIVOS**

12.1 – Caberá recurso nos casos previstos na Lei nº 14.133/2021, devendo o licitante manifestar, motivadamente, sua intenção de interpor recurso, através de formulário próprio do Sistema Eletrônico, explicitando, sucintamente, suas razões após o término da sessão de lances.

12.1.1 – A intenção motivada de recorrer é aquela que identifica, objetivamente, os fatos e o direito que o licitante pretende que sejam revistos pelo Pregoeiro.

12.2 – O licitante que manifestar a intenção de recurso e a mesma ter sido aceita pelo Pregoeiro, disporá do prazo de 03 (três) dias úteis para a apresentação das razões do recurso, por meio de formulário específico do sistema, que será disponibilizado a todos os participantes, ficando os demais desde logo intimados para apresentar as contra-razões em igual número de dias.

12.3 – A falta de manifestação imediata e motivada do licitante importará na decadência do direito de recurso, e adjudicação do objeto pelo Pregoeiro ao licitante vencedor.

12.4 – O recurso contra a decisão do Pregoeiro terá efeito suspensivo.

12.5 – O acolhimento do recurso importará na invalidação apenas dos atos insuscetíveis de aproveitamento.

12.6 – Não serão conhecidos os recursos interpostos após os respectivos prazos legais, bem como os encaminhados em meios eletrônicos, correios ou entregues pessoalmente.

12.7 – Decairá do direito de impugnar, perante a Administração, os termos desta licitação, o licitante que, aceitando-os sem objeção, venha apontar, depois do julgamento, falhas ou irregularidades que a viciaram, hipótese em que tal comunicação não terá efeito de recurso.

12.8 – Os atos decorrentes desta licitação, que ocorrerem fora do decurso da Sessão Pública, serão informados através de publicação no Diário Oficial dos Municípios de Santa Catarina (DOM).

## **13 – ADJUDICAÇÃO E HOMOLOGAÇÃO**

13.1 – A adjudicação e homologação da licitação é de responsabilidade da autoridade competente, e poderá ser realizada após o encerramento de todas as fases do processo licitatório ou quando houver recurso, pela própria autoridade competente.



**ESTADO DE SANTA CATARINA  
MUNICÍPIO DE PIRATUBA  
ESTÂNCIA HIDROMINERAL E CLIMÁTICA**

**14 – DA ATA DE REGISTRO DE PREÇO E RESPECTIVA VIGÊNCIA**

14.1 – Após a homologação do resultado, será(ão) a(s) vencedora(s) notificada(s) e convocada(s) para, no prazo de **1 (um) dia útil**, prorrogáveis por mais um período igual justificadamente, assinar(em) a pertinente Ata de Registro de Preço (minuta constante do **Anexo “C”**), sob pena de decair do direito à contratação, sem prejuízo das sanções previstas no **item 16**, deste Edital.

14.1.1 – Na ausência de assinatura da Ata de Registro de Preço da vencedora a Pregoeira poderá convocar as licitantes remanescentes em ordem de classificação para assinar nas mesmas condições da vencedora, conforme § 2º, Art. 90 da Lei 14.133/2021.

14.1.2 – Permanecendo a ausência do item anterior a Pregoeira poderá convocar as licitantes remanescentes para negociação, conforme I, § 4º, Art. 90 da Lei 14.133/2021.

14.1.3 - a contratada se vincula à sua proposta e às previsões contidas no Processo Licitatório Eletrônico e Ata de Registro de Preço e seus anexos;

14.1.4 - a contratada reconhece que as hipóteses de rescisão são aquelas previstas nos artigos 137 e 138 da Lei nº 14.133/21 e reconhece os direitos da Administração previstos nos artigos 137 a 139 da mesma Lei.

14.1.5 - O prazo de vigência da Ata de Registro de Preço inicia-se a partir de sua assinatura com prazo de 1 (um) ano, prorrogáveis por igual período, conforme Art. 114, do Decreto Municipal 2.103/2024, Regulamenta A Lei 14.133/2021.

14.1.6 - Na assinatura da Ata de Registro de Preço ou do instrumento equivalente será exigida a comprovação das condições de habilitação e contratação consignadas neste aviso, que deverão ser mantidas pelo fornecedor durante a vigência da Ata de Registro de Preço.

**15 – DA NULIDADE DO CONTRATUAL**

15.1 – A inexecução total ou parcial da Ata de Registro de Preço decorrente desta licitação ensejará sua nulidade administrativa, nas hipóteses previstas nos arts. 147 a 149 da Lei nº 14.133/2021, sem que caiba à empresa contratada direito a qualquer indenização.

15.2 – A extinção contratual poderá ser:

15.2.1 – determinada por ato unilateral da Administração, nos casos enunciados nos art. 138 e 139 da Lei 14.133/2021;

**16 – DAS PENALIDADES**

16.1 – A recusa imotivada do adjudicatário em assinar o Instrumento Contratual no prazo assinalado neste edital (§ 5º, II, Art. 90, Lei 14.133/2021), *sujeitá-lo-á à multa de 20% (vinte por cento) sobre o valor total da Ata de Registro de Preço, contada a partir do primeiro dia após ter expirado o prazo que teria para assinar a Ata de Registro de Preço, nos termos do item 14.1 do presente instrumento convocatório.*

16.1.1 – Entende-se por valor total da Ata de Registro de Preço o montante dos preços totais finais oferecidos pela licitante após a etapa de lances, considerando os itens do objeto que lhe tenham sido adjudicados.

16.2 – A penalidade de multa, prevista no item 16.1 deste edital, poderá ser aplicada, cumulativamente, com as penalidades dispostas na Lei nº 14.133/2021.



**ESTADO DE SANTA CATARINA  
MUNICÍPIO DE PIRATUBA  
ESTÂNCIA HIDROMINERAL E CLIMÁTICA**

**17 – SANÇÕES**

17.1. Comete infração administrativa o fornecedor que cometer quaisquer das infrações previstas no art. 155 da Lei nº 14.133, de 2021, quais sejam:

17.1.1. Dar causa à inexecução parcial da Ata de Registro de Preço;

17.1.2. Dar causa à inexecução parcial da Ata de Registro de Preço que cause grave dano à Administração, ao funcionamento dos serviços públicos ou ao interesse coletivo;

17.1.3. Dar causa à inexecução total da Ata de Registro de Preço;

17.1.4. Deixar de entregar a documentação exigida para o certame;

17.1.5. Não manter a proposta, salvo em decorrência de fato superveniente devidamente justificado;

17.1.6. Não celebrar a Ata de Registro de Preço ou não entregar a documentação exigida para contratação, quando convocado dentro do prazo de validade de sua proposta;

17.1.7. Ensejar o retardamento da execução ou da entrega do objeto da licitação sem motivo justificado;

17.1.8. Apresentar declaração ou documentação falsa exigida para o certame ou prestar declaração falsa durante a dispensa eletrônica ou a execução da Ata de Registro de Preço;

17.1.9. Fraudar a dispensa eletrônica ou praticar ato fraudulento na execução da Ata de Registro de Preço;

17.1.10. Comportar-se de modo inidôneo ou cometer fraude de qualquer natureza;

17.1.10.1. Considera-se comportamento inidôneo, entre outros, a declaração falsa quanto às condições de participação, quanto ao enquadramento como ME/EPP ou o conluio entre os fornecedores, em qualquer momento da dispensa, mesmo após o encerramento da fase de lances.

17.1.11. Praticar atos ilícitos com vistas a frustrar os objetivos deste certame.

17.1.12. Praticar ato lesivo previsto no art. 5º da Lei nº 12.846, de 1º de agosto de 2013.

17.2. O fornecedor que cometer qualquer das infrações discriminadas nos subitens anteriores ficará sujeito, sem prejuízo da responsabilidade civil e criminal, às seguintes sanções:

a) Advertência pela falta do subitem 17.1.1 desta Ata de Registro de Preço, quando não se justificar a imposição de penalidade mais grave;

b) Multa de 5% (cinco por cento) sobre o valor estimado do(s) item(s) prejudicado(s) pela conduta do fornecedor, por qualquer das infrações dos subitens 17.1.1 a 17.1.12;

c) Multa de 10% (dez por cento) sobre o valor total contratado em caso de reincidência,



**ESTADO DE SANTA CATARINA  
MUNICÍPIO DE PIRATUBA  
ESTÂNCIA HIDROMINERAL E CLIMÁTICA**

nos atrasos do fornecimento;

d) Impedimento de licitar e contratar no âmbito da Administração Pública direta e indireta do ente federativo que tiver aplicado a sanção, pelo prazo máximo de 3 (três) anos, nos casos dos subitens 17.1.2 a 17.1.7 deste Aviso de Licitação, quando não se justificar a imposição de penalidade mais grave;

e) Declaração de inidoneidade para licitar ou contratar, que impedirá o responsável de licitar ou contratar no âmbito da Administração Pública direta e indireta de todos os entes federativos, pelo prazo mínimo de 3 (três) anos e máximo de 6 (seis) anos, nos casos dos subitens 17.1.8 a 17.1.12, bem como nos demais casos que justifiquem a imposição da penalidade mais grave;

17.3. Na aplicação das sanções serão considerados:

- a) a natureza e a gravidade da infração cometida;
- b) as peculiaridades do caso concreto;
- c) as circunstâncias agravantes ou atenuantes;
- d) os danos que dela provierem para a Administração Pública;
- e) a implantação ou o aperfeiçoamento de programa de integridade, conforme normas e orientações dos órgãos de controle.

17.4. Se a multa aplicada e as indenizações cabíveis forem superiores ao valor de pagamento eventualmente devido pela Administração ao contratado, além da perda desse valor, a diferença será descontada da garantia prestada ou será cobrada judicialmente.

17.5. A penalidade de multa pode ser aplicada cumulativamente com as demais sanções.

a) Se, durante o processo de aplicação de penalidade, houver indícios de prática de infração administrativa tipificada pela Lei nº 12.846, de 1º de agosto de 2013, como ato lesivo à administração pública nacional ou estrangeira, cópias do processo administrativo necessárias à apuração da responsabilidade da empresa deverão ser remetidas à autoridade competente, com despacho fundamentado, para ciência e decisão sobre a eventual instauração de investigação preliminar ou Processo Administrativo de Responsabilização – PAR.

b) A apuração e o julgamento das demais infrações administrativas não consideradas como ato lesivo à Administração Pública nacional ou estrangeira nos termos da Lei nº 12.846, de 1º de agosto de 2013, seguirão seu rito normal na unidade administrativa.

c) O processamento do PAR não interfere no seguimento regular dos processos administrativos específicos para apuração da ocorrência de danos e prejuízos à Administração Pública resultantes de ato lesivo cometido por pessoa jurídica, com ou sem a participação de agente público.

d) A aplicação de qualquer das penalidades previstas realizar-se-á em processo administrativo que assegurará o contraditório e a ampla defesa ao fornecedor/adjudicatário, observando-se o procedimento previsto na Lei nº 14.133, de 2021, e subsidiariamente na Lei nº 9.784, de 1999.

e) As sanções por atos praticados no decorrer da contratação estão previstas nos anexos a este Aviso.

## **18 – DO PRAZO E FORMA DOS SERVIÇOS DO OBJETO**

18.1. Os materiais deverão ser entregues, de forma parcelada, conforme a necessidade do Município, nas quantidades e locais a serem informados pela Secretaria



**ESTADO DE SANTA CATARINA  
MUNICÍPIO DE PIRATUBA  
ESTÂNCIA HIDROMINERAL E CLIMÁTICA**

Solicitante (podendo este ser em qualquer local do Município), no prazo máximo de 10 (dez) dias consecutivos a contar do recebimento de cada Solicitação de Fornecimento.

## **19 – DAS CONDIÇÕES DE PAGAMENTO E DA DOTAÇÃO ORÇAMENTÁRIA**

19.1 - O Município de Piratuba efetuará o pagamento do objeto desta licitação no prazo máximo de até 30 (trinta) dias após a data de apresentação das respectivas notas fiscais, devidamente atestadas pelos servidores responsáveis pela fiscalização e acompanhamento dos serviços, através de depósito em conta corrente de titularidade da licitante vencedora.

19.2 - As despesas decorrentes da execução do presente Edital correrão às dotações previstas na Lei Orçamentária do Exercício vigente, as quais constarão nas futuras Solicitação de Fornecimento.

19.3 - Durante todo o prazo de validade da Ata de Registro de Preços o(s) fornecedor(es) ficará(ão) obrigado(s) a manter atualizados todos os documentos relacionados nas alíneas “b” a “f” do **item 9.1** deste Edital, para que a Administração Municipal possa efetuar o pagamento.

19.4 - Estará sujeito ao credor, a cobrança de eventuais despesas bancárias sobre os pagamentos (taxa bancária sobre DOC/TED/OP/OUTROS), descontando o valor correspondente da parcela a ser paga.

## **20 – DA ADESÃO À ATA DE REGISTRO DE PREÇOS**

20.1 - Durante a vigência da ata, os órgãos e as entidades da Administração Municipal que não participaram do procedimento de que trata a Lei Federal e o Decreto Municipal poderão aderir à ata de registro de preços na condição de não participantes, na forma do § 2º do art. 86, da Lei federal nº 14.133, de 1º de abril de 2021 e observados os requisitos dos artigos 146 e 147 do Decreto Municipal 2.103, de 02 de janeiro de 2024.

## **21 – DOS REAJUSTES E REACTUAÇÕES**

21.1 – Os valores mensais poderão ser reajustados a cada ano, aplicado na data base a variação do pelo INPC (Índice Nacional de Preços ao Consumidor) dos últimos doze meses e já publicado ocorrida nos últimos 12 meses, nos termos do § 3º e § 4º do art. 92 da Lei 14.133/2021.

## **22 – DO GESTOR E FISCALIZAÇÃO**

22.1. Designa o Gestor do Contrato o servidor Sr. **Felipe Rossoni** e o Fiscal o servidor Sr. **Alcir José Subtil da Trindade** ambas designação será pela Secretaria da Cidade e Desenvolvimento Econômico, e no caso de necessidade dos serviços de outras Secretarias, cada uma será fiscalizada por servidores designado, com a finalidade de acompanhar e fiscalizar o fiel cumprimento da entrega do produto, os quais ficarão responsáveis pelo encaminhamento da autorização de pagamento junto ao setor de contabilidade do Município.

## **23 – DISPOSIÇÕES GERAIS**

23.1 – É facultado ao Pregoeiro, auxiliado pela Equipe de Apoio, proceder, em qualquer fase da licitação, diligências destinadas a esclarecer ou a complementar a instrução do processo, vedada a inclusão posterior de documento ou informação que deveria constar originalmente da proposta.



**ESTADO DE SANTA CATARINA  
MUNICÍPIO DE PIRATUBA  
ESTÂNCIA HIDROMINERAL E CLIMÁTICA**

23.2 – A critério da Administração, o objeto da presente licitação poderá sofrer acréscimos ou supressões, de acordo com os arts. 124 e 125, da Lei n. 14.133/2021.

23.3 – A apresentação da proposta de preços implica na aceitação plena e total das condições deste pregão, sujeitando-se, o licitante, às sanções previstas nos artigos 155 e 156, da Lei 14.133/2021.

23.4 – Quaisquer informações e esclarecimentos relativos a esta licitação serão prestados pelo Pregoeiro Oficial e membros da Equipe de Apoio, servidores do Município de Piratuba.

23.5 – As licitantes participantes deste processo desde já declaram, para fins do disposto do art. 7º, XXXIII, da Constituição Federal, que não empregam menores de dezoito anos em trabalho noturno, perigoso ou insalubre e não emprega menor de dezesseis anos, ressalvados os casos de menor a partir de quatorze anos na condição de aprendiz.

23.6 – As licitantes participantes deste processo desde já declaram sob a pena prevista nos Art. 155 e 156, da Lei 14.133/2021, não estarem declaradas inidôneas ou suspensas de participar em licitações pela Administração Pública, nos termos do § 4º, II, do Art. 91 da Lei 14.133/2021 do referido diploma legal.

23.7 – Informações verbais prestadas por integrantes da Administração Municipal de Piratuba não serão consideradas como motivos para impugnações.

23.8 – Os casos omissos serão resolvidos pelo Pregoeiro, que decidirá com base na legislação em vigor.

23.9 – O Município de Piratuba reserva-se o direito de anular ou revogar a presente licitação, no total ou em parte, sem que caiba indenização de qualquer espécie.

## **24 - DOS ANEXOS DO EDITAL**

24.1 - Integram o presente Edital, dele fazendo parte como se transcritos em seu corpo, os seguintes anexos:

- a) **Anexo “A”** – TERMO DE REFERÊNCIA;
- b) **Anexo “B”** – MODELO DE PROCURAÇÃO;
- c) **Anexo “C”** – MINUTA DE ATA DE REGISTRO DE PREÇO;
- d) **Anexo “D”** – DECLARAÇÃO CUMPRIMENTO DOS REQUISITOS;
- e) **Anexo “E”** – DECLARAÇÃO CUMPRIMENTOS ART. 7º CONSTITUIÇÃO FEDERAL;
- f) **Anexo “F”** – DECLARAÇÃO DE RESERVA DE CARGOS;
- g) **Anexo “G”** – DECLARAÇÃO DE INTEGRALIDADE DE CUSTOS;
- h) **Anexo “H”** – DECLARAÇÃO DE AUSÊNCIA SW CONDENAÇÃO;
- i) **Anexo “I”** – DECLARAÇÃO DE AUSÊNCIA DE VÍNCULO;
- j) **Anexo “J”** – DECLARAÇÃO DE MICROEMPRESA E EMPRESA DE PEQUENO PORTE;

Piratuba, 06 de maio de 2026.



**ESTADO DE SANTA CATARINA  
MUNICÍPIO DE PIRATUBA  
ESTÂNCIA HIDROMINERAL E CLIMÁTICA**

**CARLOS ALBERTO MALTAURO**  
Supervisor de Compras



**ESTADO DE SANTA CATARINA  
MUNICÍPIO DE PIRATUBA  
ESTÂNCIA HIDROMINERAL E CLIMÁTICA**

**PREGÃO ELETRÔNICO Nº 41/2026**

**ANEXO "A"**

**TERMO DE REFERÊNCIA**

**1. DO OBJETO**

1.1. Contratação de empresa para o fornecimento de NOVAS LIXEIRAS EM AÇO GALVANIZADO, que serão instaladas no perímetro urbano e rural do município de Piratuba, conforme condições, qualidade e exigências estabelecidas neste instrumento e seus anexos.

Item	Especificação	Unid.	Quant.	Valor Máximo Unitário	Valor Total Máximo
01	LIXEIRA COM ESTRUTURA E TELA DE AÇO GALVANIZADO NA COR PRETA (FUNDO PREPARATORIO PARA PINTURA EM AÇO GALVANIZADO). A LIXEIRA COM AS DIMENSÕES DE <b>1M X 1M X 1M</b> . ESTRUTURA EM AÇO GALVANIZADO 5CM X 3CM X 1,5MM COM OS FECHAMENTOS EM TELA ONDULADA OTIS 5CM X 5CM COM FIO 14. TAMPA COM DUAS DOBRADIÇAS PINO GONZO DE 7/8 COM MEDIDAS DE 7CM x 7CM x 2.5CM CHAPA DE 3MM E DUAS CORRENTE LIMITADORAS DE ABERTURA. CONFORME O <b>ANEXO 1</b> .	Unid	100	2.548,40	254.840,00
02	LIXEIRA COM ESTRUTURA E TELA DE AÇO GALVANIZADO NA COR PRETA (FUNDO PREPARATORIO PARA PINTURA EM AÇO GALVANIZADO). A LIXEIRA COM AS DIMENSÕES DE <b>2M X 1M X 1M</b> . ESTRUTURA EM AÇO GALVANIZADO 5CM X 3CM X 1,5MM COM OS FECHAMENTOS E DIVISÓRIAS EM TELA ONDULADA OTIS 5CM X 5CM COM FIO 14. TAMPA COM DUAS DOBRADIÇAS PINO GONZO DE 7/8 COM MEDIDAS DE 7CM x 7CM x 2.5CM CHAPA DE 3MM E DUAS CORRENTE LIMITADORAS DE ABERTURA. CONFORME O <b>ANEXO 2</b> .	Unid	100	4.610,80	461.080,00
03	LIXEIRA COM ESTRUTURA E TELA DE AÇO GALVANIZADO NA COR PRETA (FUNDO PREPARATORIO PARA PINTURA EM AÇO GALVANIZADO). A LIXEIRA COM AS DIMENSÕES DE <b>3M X 1M X 1M</b> . ESTRUTURA EM AÇO GALVANIZADO 5CM X 3CM X 1,5CM COM OS FECHAMENTOS E DIVISÓRIOS EM TELA ONDULADA OTIS 5CM X 5CM COM FIO 14. TAMPA COM DUAS DOBRADIÇAS PINO GONZO DE 7/8 COM MEDIDAS DE 7CM x 7CM x 2.5CM CHAPA DE 3MM E DUAS CORRENTE LIMITADORAS DE ABERTURA. CONFORME O <b>ANEXO 3</b> .	Unid	50	6.940,40	347.020,00

1.2 **Obs. 1** - Os preços mencionados acima são considerados como máximos, caso a empresa apresente proposta superior, a mesma será desclassificada.

**2. DO LOCAL, DA FORMA E PRAZO DE EXECUÇÃO**



**ESTADO DE SANTA CATARINA  
MUNICÍPIO DE PIRATUBA  
ESTÂNCIA HIDROMINERAL E CLIMÁTICA**

2.1. O prazo da prestação dos serviços será de 1 (um) ano, contados a partir da assinatura da Ata de Registro de Preço, prorrogáveis por igual período, conforme Art. 114, do Decreto Municipal 2.103/2024, Regulamenta A Lei 14.133/2021;

2.2. Os materiais deverão ser entregues, de forma parcelada, conforme a necessidade do Município, nas quantidades e locais a serem informados pela Secretaria Solicitante (podendo este ser em qualquer local do Município), no prazo máximo de 10 (dez) dias consecutivos a contar do recebimento de cada Solicitação de Fornecimento.

2.3. Estão incluídas nos valores e é de responsabilidade da empresa vencedora quaisquer vantagens, abatimentos, custos, despesas administrativas e operacionais, fretes, impostos, taxas e contribuições sociais, obrigações trabalhistas, previdenciárias, fiscais e comerciais, trabalho em sábados, e demais custos que eventualmente incidam sobre a execução do objeto da presente licitação.

### **3. DOS FUNDAMENTOS LEGAIS**

3.1. A presente solicitação de licitação para contratação encontra fundamento na Lei 14.133/2021 e Decreto Municipal 2.103/2024, Institui o Regulamento da Lei 14.133/2021.

### **4. DESCRIÇÃO DA SOLUÇÃO**

4.1. A fabricação das lixeiras em aço galvanizado deve ser fabricada de modo que evitem danos ambientais, por exemplo descarte de sobras de matérias não devem ser lançados ao meio ambiente, deverão ter destinação adequada.

### **5. MODELO DE EXECUÇÃO DO OBJETO**

5.1. O prazo da prestação dos serviços será de 1 (um) ano, contados a partir da assinatura da Ata de Registro de Preço, prorrogáveis por igual período, conforme Art. 114, do Decreto Municipal 2.103/2024, Regulamenta A Lei 14.133/2021;

5.2. A Caso não seja possível a entrega do material (lixeiras em aço galvanizado), a empresa deverá comunicar as razões com pelo menos 15 dias de antecedência para que qualquer pleito de prorrogação de prazo seja analisado, ressalvadas situações de caso fortuito e força maior.

### **6. MODELO DE GESTÃO DO CONTRATO**

6.1 O contrato deverá ser executado fielmente pelas partes, de acordo com as cláusulas avençadas e as normas da Lei nº 14.133, de 2021, e cada parte responderá pelas consequências de sua inexecução total ou parcial.

6.2. Os deveres do contratado e contratante, e as sanções previstas de forma objetiva, suficiente e clara, estarão descritos no edital da licitação.



**ESTADO DE SANTA CATARINA  
MUNICÍPIO DE PIRATUBA  
ESTÂNCIA HIDROMINERAL E CLIMÁTICA**

6.3. As comunicações entre o órgão ou entidade e a contratada devem ser realizadas por escrito sempre que o ato exigir tal formalidade, admitindo-se o uso de mensagem eletrônica para esse fim.

6.4. O órgão ou entidade poderá convocar representante da empresa para adoção de providências que devam ser cumpridas de imediato.

6.5. A execução do contrato deverá ser acompanhada e fiscalizada pelo(s) fiscal(is) do contrato, ou pelos respectivos substitutos.

6.6. O fiscal técnico do contrato acompanhará a execução do contrato, para que sejam cumpridas todas as condições estabelecidas no contrato, de modo a assegurar os melhores resultados para a Administração;

6.7. O fiscal técnico do contrato anotará no histórico de gerenciamento do contrato todas as ocorrências relacionadas à execução do contrato, com a descrição do que for necessário para a regularização das faltas ou dos defeitos observados.

6.7.1. Identificada qualquer inexatidão ou irregularidade, o fiscal técnico do contrato emitirá notificações para a correção da execução do contrato, determinando prazo para a correção;

6.7.2. O fiscal técnico do contrato informará ao gestor do contrato, em tempo hábil, a situação que demandar decisão ou adoção de medidas que ultrapassem sua competência, para que adote as medidas necessárias e saneadoras, se for o caso.

6.7.3. No caso de ocorrências que possam inviabilizar a execução do contrato nas datas aprezadas, o fiscal técnico do contrato comunicará o fato imediatamente ao gestor do contrato.

6.7.4. O fiscal técnico do contrato comunicará ao gestor do contrato, em tempo hábil, o término do contrato sob sua responsabilidade, com vistas à renovação tempestiva ou à prorrogação contratual.

6.7.5. O gestor do contrato tomará providências para a formalização de processo administrativo de responsabilização para fins de aplicação de sanções, a ser conduzido pela comissão de que trata o art. 158 da Lei nº 14.133, de 2021, ou pelo agente ou pelo setor com competência para tal, conforme o caso.

## **7. CRITÉRIOS DE PAGAMENTO**

7.1. O Município de Piratuba efetuará o pagamento dos materiais entregues em até 30 (trinta) dias consecutivos a contar da data de liquidação constante das respectivas Notas Fiscais.

7.2. Quando o dia de limite determinado para os pagamentos não for dia útil, o adimplemento da obrigação financeira, da Contratante, ocorrerá no primeiro dia útil subsequente.

7.3. As notas fiscais deverão ser emitidas separadamente para cada Solicitação de Fornecimento recebida, sendo que seu nº deverá constar na Nota Fiscal.

7.4. Estará sujeito ao credor, a cobrança de eventuais despesas bancárias sobre os pagamentos (taxa bancária sobre DOC/TED/OP/OUTROS), descontando o valor correspondente da parcela a ser paga.



**ESTADO DE SANTA CATARINA  
MUNICÍPIO DE PIRATUBA  
ESTÂNCIA HIDROMINERAL E CLIMÁTICA**

**8. FORMA E CRITÉRIO DE SELEÇÃO DO FORNECEDOR**

8.1. O fornecedor será selecionado por meio da realização de procedimento de LICITAÇÃO, na modalidade CONCORRÊNCIA, sob a forma ELETRÔNICA, com adoção do critério de julgamento pelo MENOR PREÇO.

8.2. Para fins de habilitação, deverá o licitante comprovar os requisitos dispostos no edital.

8.3. Para fins de habilitação referentes à qualidade técnica, deverá o licitante comprovar os requisitos dispostos no edital, e os seguintes itens.

8.3.1 Apresentação de profissional, devidamente registrado no conselho profissional competente, quando for o caso (neste caso não necessita), detentor de atestado de responsabilidade técnica por execução de obra ou serviço de características semelhantes, para fins de contratação;

8.3.2 Certidões ou atestados, regularmente emitidos pelo conselho profissional competente, quando for o caso (neste caso não necessita), que demonstrem capacidade operacional na execução de serviços similares de complexidade tecnológica e operacional equivalente ou superior, bem como documentos comprobatórios emitidos na forma do § 3º do art. 88 da Lei 14.133/21;

8.3.3. Será admitida, para fins de comprovação de quantitativo mínimo, a apresentação e o somatório de diferentes atestados executados de forma concomitante.

8.3.4. Os atestados de capacidade técnica poderão ser apresentados em nome da matriz ou da filial do fornecedor.

8.3.5. O fornecedor disponibilizará todas as informações necessárias à comprovação da legitimidade dos atestados, apresentando, quando solicitada pela Administração, cópia do contrato que deu suporte à contratação, endereço atual da contratante e local em que foi executado o objeto contratado, dentre outros documentos.

**9. ESTIMATIVA DO VALOR DA CONTRATAÇÃO**

9.1. O custo estimado total da presente contratação é de 1.062.940,00 (um milhão sessenta e dois mil e novecentos e quarenta reais).

9.2. A pesquisa de preço foi elaborada através de Orçamentos.

9.3. Os preços orçados estão de acordo com o preço praticado no mercado regional.

Item	Especificação	Pesquisa de Preço	Pesquisa de Preço	Pesquisa de Preço
01	LIXEIRA COM ESTRUTURA E TELA DE AÇO GALVANIZADO NA COR PRETA (FUNDO PREPARATORIO PARA PINTURA EM AÇO GALVANIZADO). A LIXEIRA COM AS DIMENSÕES DE 1M X 1M X 1M. ESTRUTURA EM AÇO GALVANIZADO 5CM X 3CM X 1,5MM COM OS FECHAMENTOS EM TELA ONDULADA OTIS 5CM X 5CM COM FIO	2.396,80	2.520,00	E-mail de orçamento não respondido (e-mail em anexo)



**ESTADO DE SANTA CATARINA**  
**MUNICÍPIO DE PIRATUBA**  
**ESTÂNCIA HIDROMINERAL E CLIMÁTICA**

	14. TAMPA COM DUAS DOBRADIÇAS PINO GONZO DE 7/8 COM MEDIDAS DE 7CM x 7CM x 2.5CM CHAPA DE 3MM E DUAS CORRENTE LIMITADORAS DE ABERTURA. CONFORME O <b>ANEXO 1.</b>			
<b>02</b>	LIXEIRA COM ESTRUTURA E TELA DE AÇO GALVANIZADO NA COR PRETA (FUNDO PREPARATORIO PARA PINTURA EM AÇO GALVANIZADO). A LIXEIRA COM AS DIMENSÕES DE <b>2M X 1M X1M.</b> ESTRUTURA EM AÇO GALVANIZADO 5CM X 3CM X 1,5MM COM OS FECHAMENTOS E DIVISÓRIAS EM TELA ONDULADA OTIS 5CM X 5CM COM FIO 14. TAMPA COM DUAS DOBRADIÇAS PINO GONZO DE 7/8 COM MEDIDAS DE 7CM x 7CM x 2.5CM CHAPA DE 3MM E DUAS CORRENTE LIMITADORAS DE ABERTURA. CONFORME O <b>ANEXO 2.</b>	4.538,62	4.683,00	E-mail de orçamento não respondido (e-mail em anexo)
<b>03</b>	LIXEIRA COM ESTRUTURA E TELA DE AÇO GALVANIZADO NA COR PRETA (FUNDO PREPARATORIO PARA PINTURA EM AÇO GALVANIZADO). A LIXEIRA COM AS DIMENSÕES DE <b>3M X 1M X1M.</b> ESTRUTURA EM AÇO GALVANIZADO 5CM X 3CM X 1,5CM COM OS FECHAMENTOS E DIVISÓRIOS EM TELA ONDULADA OTIS 5CM X 5CM COM FIO 14. TAMPA COM DUAS DOBRADIÇAS PINO GONZO DE 7/8 COM MEDIDAS DE 7CM x 7CM x 2.5CM CHAPA DE 3MM E DUAS CORRENTE LIMITADORAS DE ABERTURA. CONFORME O <b>ANEXO 3.</b>	6.888,96	6.992,00	E-mail de orçamento não respondido (e-mail em anexo)

## 10. DA FISCALIZAÇÃO

10.1. Designa o Gestor do Contrato o servidor Sr. **Felipe Rossoni** e o Fiscal o servidor Sr. **Alcir José Subtil da Trindade** ambas designação será pela Secretaria da Cidade e Desenvolvimento Econômico, e no caso de necessidade dos serviços de outras Secretarias, cada uma será fiscalizada por servidores designado, com a finalidade de acompanhar e fiscalizar o fiel cumprimento da entrega do produto, os quais ficarão responsáveis pelo encaminhamento da autorização de pagamento junto ao setor de contabilidade do Município.

10.2. O fiscal do contrato anotará em registro próprio todas as ocorrências relacionadas com a execução do contrato, indicando dia, mês e ano, bem como o nome dos funcionários eventualmente envolvidos, determinando o que for necessário à regularização das faltas ou defeitos observados e encaminhando os apontamentos à autoridade competente para as providências cabíveis.

## 11. DA GARANTIA



**ESTADO DE SANTA CATARINA  
MUNICÍPIO DE PIRATUBA  
ESTÂNCIA HIDROMINERAL E CLIMÁTICA**

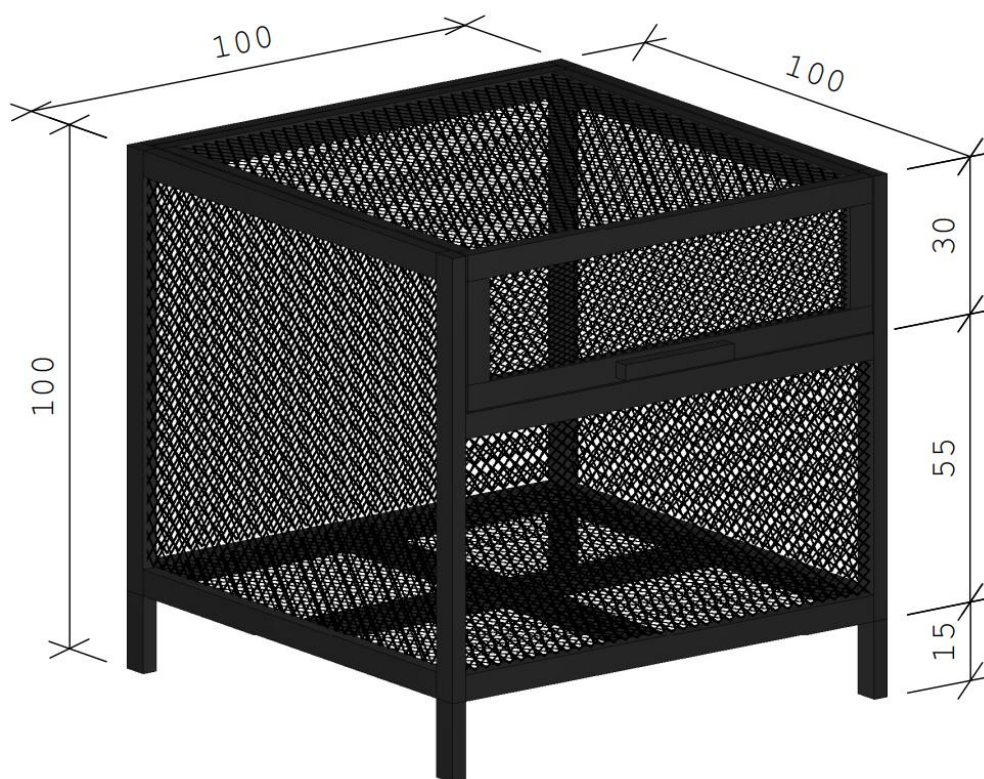
11.1. A licitante vencedora deve garantir a qualidade e comprometimento do material das lixeiras em aço galvanizado.

## 12. DAS AMOSTRAS

12.1. Para o presente processo de licitação não é obrigatório o envio de amostras.

## 13. IMAGENS ILUSTRATIVAS

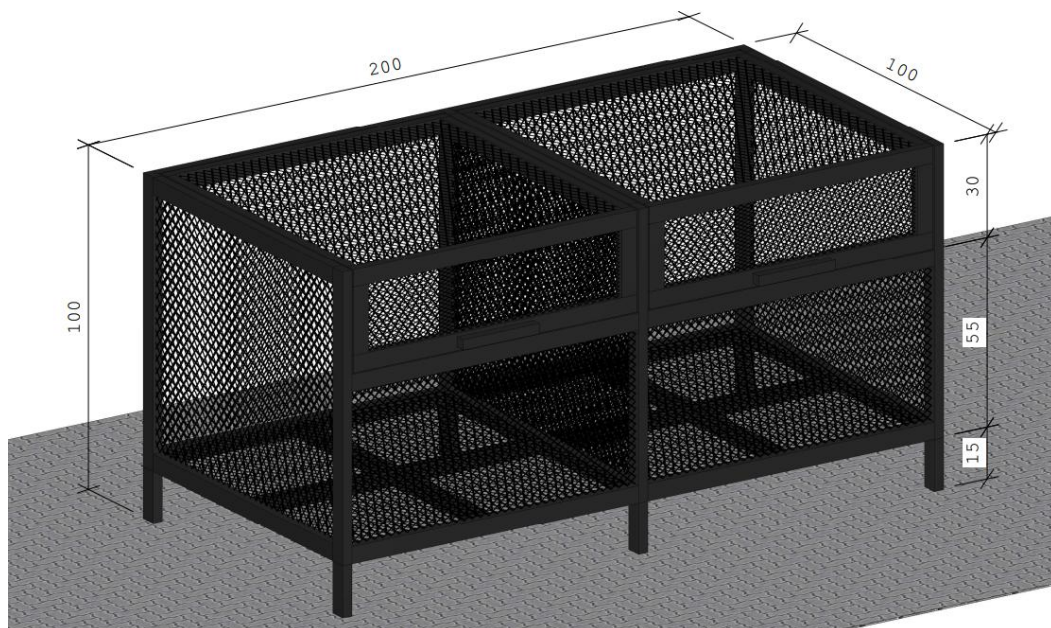
### ITEM 1 – LIXEIRA 1M x 1M X1M



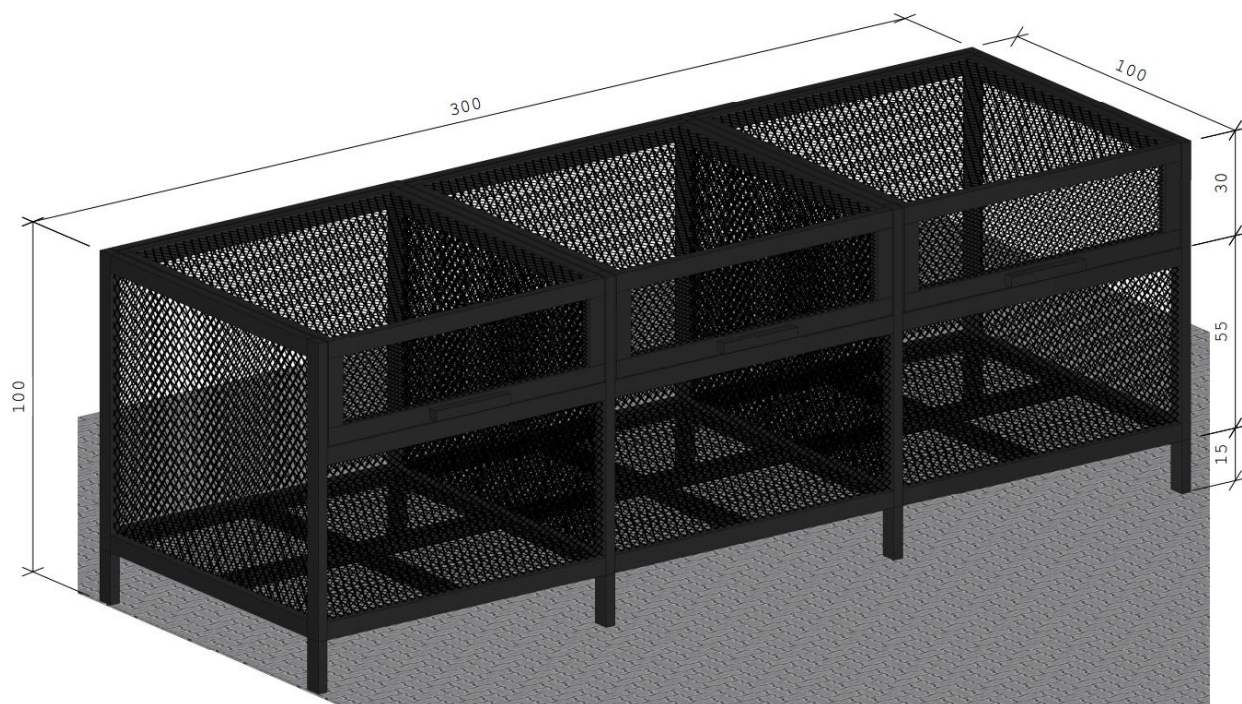


**ESTADO DE SANTA CATARINA  
MUNICÍPIO DE PIRATUBA  
ESTÂNCIA HIDROMINERAL E CLIMÁTICA**

**ITEM 2 – LIXEIRA 2M X 1M X 1M**



**ITEM 3 – LIXEIRA 3M x 1M x 1M**



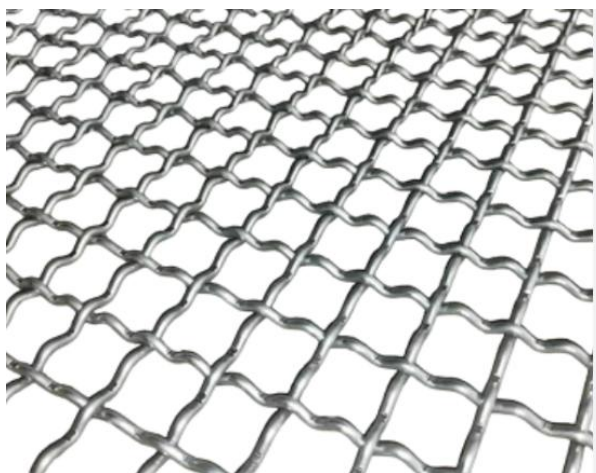
**ANEXO COMPLEMENTARES – IMAGEM ILUSTRATIVA TAMPA ABERTA**



**ESTADO DE SANTA CATARINA  
MUNICÍPIO DE PIRATUBA  
ESTÂNCIA HIDROMINERAL E CLIMÁTICA**



**ANEXO COMPLEMENTARES – MODELO TELA ONDULADA OTIS FIO 14**



**ANEXO COMPLEMENTARES – MODELO DOBRADIÇA PINO FONZO 7/8**



**ESTADO DE SANTA CATARINA  
MUNICÍPIO DE PIRATUBA  
ESTÂNCIA HIDROMINERAL E CLIMÁTICA**



#### **14. ADEQUAÇÃO ORÇAMENTÁRIA**

14.1. As despesas decorrentes do presente contrato integram as dotações orçamentárias do orçamento do MUNICÍPIO DE PIRATUBA.

Município de Piratuba – CNPJ: 82.815.481/0001-58

#### **15. JUSTIFICATIVA**

15.1. A contratação deste objeto se faz necessário, tendo em vista a vigência da Nova Lei de Licitações (Lei 14.133/2021), que fala “Art. 54. A publicidade do edital de licitação será realizada mediante divulgação do inteiro teor do ato convocatório de seus anexos no Portal Nacional de Contratações Públicas (PNCP). §1º Sem prejuízo do disposto no caput, é obrigatória a publicação de extrato do edital no Diário Oficial da União, do Estado, do Distrito Federal ou do Município, ou, no caso de consórcio público, do ente de maior nível entre eles, bem como em jornal diário de grande circulação” e “ART. 69 do Decreto Municipal 2.103/2024, que regulamenta a Lei 14.133/2021 “A fase externa da licitação, na forma eletrônica, será iniciada com a convocação dos interessados por meio da publicação de extrato do edital no Diário Oficial dos Municípios – DOM, veiculado eletronicamente no endereço [www.diariomunicipal.sc.gov.br](http://www.diariomunicipal.sc.gov.br), bem como em jornal diário de grande circulação, que poderá ser eletrônico ou virtual, com edições diárias e disponibilizadas ao público em geral”. Sendo assim, conforme exposto, tal contratação é de suma importância diante da previsão em lei que exige a publicação dos extratos dos editais licitatórios em jornais de grande circulação.

**Piratuba /SC, 04 de maio de 2026**



**ESTADO DE SANTA CATARINA  
MUNICÍPIO DE PIRATUBA  
ESTÂNCIA HIDROMINERAL E CLIMÁTICA**

---

**Felipe Rossoni**

**Responsável Pela Elaboração do Termo e Pesquisa de Preço  
Secretaria Municipal da Cidade e Desenvolvimento Econômico**

**PREGÃO ELETRÔNICO Nº 41/2026**

**ANEXO “B”**

**MODELO DE PROCURAÇÃO**

Por este instrumento particular de Procuração, a (Razão Social da empresa), com sede (endereço completo), inscrita no CNPJ/MF sob o nº....., e Inscrição Estadual sob o nº ....., representada neste ato por seu(s) (qualificação(ões) do(s) outorgante(s) Sr(a)....., CPF nº....., nomeia(m) e constitui(em) seu bastante procurador o(a) Sr(a) (qualificação), CPF nº ....., a quem confere(imos) amplos poderes para representar a (Razão Social da Empresa) perante o Município de Piratuba, no que se referir ao Pregão Eletrônico nº 41/2026 , especialmente para tomar toda e qualquer decisão durante as fases do Pregão, inclusive apresentar **DECLARAÇÃO DE QUE A PROPONENTE CUMPRE OS REQUISITOS DE HABILITAÇÃO**, oferecer/assinar **PROPOSTA DE PREÇOS E DOCUMENTOS DE HABILITAÇÃO** em nome da Outorgante, formular lances na etapa de lances, negociar a redução de preço, manifestar-se imediata e motivadamente sobre a intenção de interpor recurso administrativo ao final da sessão, prestar todos os esclarecimentos solicitados pelo Pregoeiro, enfim, praticar todos os demais atos pertinentes ao certame, em nome da Outorgante.

A presente Procuração é válida até o final de todo o processo do Pregão Eletrônico nº 41/2026, inclusive entrega/fornecimento do objeto/execução total da Ata de Registro de Preço.

Local, \_\_\_\_\_ de \_\_\_\_\_ de 2026.

**Assinatura e Identificação (CARIMBO DA FIRMA)  
(RECONHECER FIRMA DA ASSINATURA)**



**ESTADO DE SANTA CATARINA  
MUNICÍPIO DE PIRATUBA  
ESTÂNCIA HIDROMINERAL E CLIMÁTICA**

PREGÃO ELETRÔNICO Nº 41/2026

**ANEXO “C”**

**ATA DE REGISTRO DE PREÇOS Nº \_\_\_\_/2026**

**PROCESSO LICITATÓRIO Nº 72/2026  
LICITAÇÃO ELETRÔNICA Nº 41/2026**

**REGISTRO DE PREÇOS Nº \_\_\_\_/2026**

O **MUNICÍPIO DE PIRATUBA**, localizado na Rua Governador Jorge Lacerda, 133, Centro, neste Município, através do Secretário Municipal da Cidade e Desenvolvimento Urbano, Sr. \_\_\_\_\_, inscrito no CPF-MF sob o nº \*\*\* \_\_\_\_\_ \*\*\*, nos termos, nos termos da Lei nº. 14.133/2021, Decreto Municipal n.º 2.103/2024, das demais normas legais aplicáveis, em face da classificação das propostas apresentadas no Pregão Eletrônico para Registro de Preços nº. 41/2026, ata de abertura da sessão e homologação pela autoridade competente, **Resolve REGISTRAR OS PREÇOS** da empresa \_\_\_\_\_, inscrita no CNPJ/MF sob o nº \_\_\_\_\_, representada neste ato pelo Sr. \_\_\_\_\_, inscrito no CPF-MF sob nº. \*\*\* \_\_\_\_\_ \*\*\*, para a prestação dos serviços discriminados nesta Ata, referentes ao objeto do Pregão Eletrônico supracitado.

A empresa com preços registrados passará a ser denominada **DETENTORA DA ATA DE REGISTRO DE PREÇOS** após a assinatura desta.

**Cláusula Primeira – Do objeto, Preços e Quantidades**

1.1. A presente Ata tem por objeto assegurar o compromisso, para possível prestação dos serviços abaixo descritos, constantes da proposta comercial da Detentora desta Ata:

<b>Item</b>	<b>Especificação</b>	<b>Unid.</b>	<b>Quant.</b>	<b>Valor Unitário</b>	<b>Valor Total</b>

**Cláusula Segunda – Da validade da Ata**



**ESTADO DE SANTA CATARINA  
MUNICÍPIO DE PIRATUBA  
ESTÂNCIA HIDROMINERAL E CLIMÁTICA**

2.1. A presente Ata de Registro de Preço inicia-se a partir de sua assinatura com prazo de 1 (um) ano, prorrogáveis por igual período, conforme Art. 114, do Decreto Municipal 2.103/2024, Regulamenta A Lei 14.133/2021.

2.2. Durante o prazo de validade desta Ata de Registro de Preços, o Município de Piratuba não será obrigada a firmar as contratações que dela poderão advir, facultando-se lhe a realização de licitação específica para a aquisição pretendida, sendo assegurado ao(s) beneficiário(s) do registro preferência de fornecimento em igualdade de condições.

2.3. Os preços, durante a vigência da Ata, serão fixos e irrevogáveis, exceto nas hipóteses devidamente comprovadas, de ocorrência de situação prevista na alínea “d” do inciso II do art. 124 da Lei 14.133/2021 ou de redução dos preços praticados no mercado.

2.4. A Ata poderá sofrer alterações de acordo com as condições estabelecidas nos art. 124 a 136 da Lei 14.133/2021.

**Cláusula Terceira – Das disposições finais e do foro**

3.1. Integram esta Ata, o Edital de Pregão Eletrônico nº 41/2026 e a proposta da Detentora da Ata.

3.2. Fica eleito o Foro da Comarca de Capinzal - SC para dirimir quaisquer questões decorrentes da utilização da presente ata.

3.3. Os casos omissos serão resolvidos de acordo com a Lei 14.133/2021 e Decreto Municipal n.º 2.103/2024, e demais normas aplicáveis.

Piratuba, SC, \_\_\_\_ de \_\_\_\_\_ de 2026.

\_\_\_\_\_  
**Representante legal  
DETENTORA DA ATA**

\_\_\_\_\_  
**Secretária Municipal da Cidade e Desenvolvimento Urbano  
ORGÃO GERENCIADOR**

Testemunhas:

01.  
Nome:  
CPF:

02.  
Nome:  
CPF:



**ESTADO DE SANTA CATARINA  
MUNICÍPIO DE PIRATUBA  
ESTÂNCIA HIDROMINERAL E CLIMÁTICA**

PREGÃO ELETRÔNICO Nº 41/2026

**ANEXO “D”**

**DECLARAÇÃO DE CUMPRIMENTO PLENO DOS REQUISITOS DE HABILITAÇÃO**

\_\_\_\_\_ (RAZÃO SOCIAL DA EMPRESA) \_\_\_\_\_ CNPJ nº \_\_\_\_\_,  
sediada em \_\_\_\_\_ (ENDEREÇO COMERCIAL) \_\_\_\_\_, declara, sob as penas da  
Lei Federal nº 14.133/2021, que cumpre plenamente os requisitos para sua habilitação no  
presente processo licitatório.

OBS – Se for Microempresa ou Empresa de Pequeno Porte – EPP com problemas na  
habilitação, fazer constar tal ressalva.

\_\_\_\_ <CIDADE> \_\_\_\_\_ ( UF ), \_\_\_\_ < DATA > \_\_\_\_\_

\_\_\_\_\_  
Assinatura do representante da empresa



**ESTADO DE SANTA CATARINA  
MUNICÍPIO DE PIRATUBA  
ESTÂNCIA HIDROMINERAL E CLIMÁTICA**

PREGÃO ELETRÔNICO Nº 41/2026

**ANEXO “E”**

DECLARAÇÃO DE CUMPRIMENTO DO ARTIGO 7º, INCISO XXXIII, DA CONSTITUIÇÃO DA REPÚBLICA FEDERATIVA DO BRASIL

\_\_\_\_\_, inscrito no CNPJ nº \_\_\_\_\_, por intermédio de seu representante legal o(a) Sr(a) \_\_\_\_\_, portador(a) da Carteira de Identidade nº \_\_\_\_\_ e do CPF nº \_\_\_\_\_, DECLARA, para fins do disposto no inciso V do artigo 68, da Lei Federal nº 14.133/2021, que não emprega menor de dezoito anos em trabalho noturno, perigoso ou insalubre, e não emprega menor de dezesseis anos (art. 7º, inciso XXXIII, da Constituição Federal).

Ressalva: emprega menor, a partir de quatorze anos, na condição de aprendiz ( ).  
(Observação: em caso afirmativo, assinalar a ressalva acima)

\_\_\_\_ <CIDADE> \_\_\_\_\_ ( UF ), \_\_\_\_ < DATA > \_\_\_\_\_

\_\_\_\_\_  
Diretor ou representante legal  
CPF nº:



**ESTADO DE SANTA CATARINA  
MUNICÍPIO DE PIRATUBA  
ESTÂNCIA HIDROMINERAL E CLIMÁTICA**

PREGÃO ELETRÔNICO Nº 41/2026

**ANEXO “F”**

**DECLARAÇÃO DE RESERVA DE CARGOS**

\_\_\_\_\_(RAZÃO SOCIAL DA EMPRESA) \_\_\_\_\_ CNPJ nº \_\_\_\_\_, sediada em \_\_\_\_\_(ENDEREÇO COMERCIAL)\_\_\_\_\_, declara, sob as penas da Lei Federal nº 14.133/2021, que cumpre as exigências de reserva de cargos para pessoa com deficiência e para reabilitado da Previdência Social, previstas em lei e em outras normas específicas.

Observação: Os licitantes que, por sua natureza ou por força de lei, estiverem dispensados do cumprimento da reserva de cargos descrito nesta declaração, deverão apresentar declaração identificando a situação e citando os dispositivos legais pertinentes.

\_\_\_\_<CIDADE>\_\_\_\_\_ ( UF ), \_\_\_\_< DATA> \_\_\_\_\_

\_\_\_\_\_  
Assinatura do representante da empresa



**ESTADO DE SANTA CATARINA  
MUNICÍPIO DE PIRATUBA  
ESTÂNCIA HIDROMINERAL E CLIMÁTICA**

PREGÃO ELETRÔNICO Nº 41/2026

**ANEXO “G”**

**DECLARAÇÃO DE INTEGRALIDADE DE CUSTOS**

\_\_\_\_\_(RAZÃO SOCIAL DA EMPRESA) \_\_\_\_\_ CNPJ nº \_\_\_\_\_, sediada em \_\_\_\_\_(ENDEREÇO COMERCIAL)\_\_\_\_\_, declara, sob as penas da Lei Federal nº 14.133/2021, que a proposta econômica compreende a integralidade dos custos para atendimento dos direitos trabalhistas assegurados na Constituição da República Federativa do Brasil, nas leis trabalhistas, nas normas infralegais, nas convenções coletivas de trabalho e nos termos de ajustamento de conduta vigentes na data de entrega das propostas, sob pena de desclassificação.

\_\_\_\_<CIDADE>\_\_\_\_\_ ( UF ), \_\_\_\_< DATA> \_\_\_\_\_

\_\_\_\_\_  
Assinatura do representante da empresa



**ESTADO DE SANTA CATARINA  
MUNICÍPIO DE PIRATUBA  
ESTÂNCIA HIDROMINERAL E CLIMÁTICA**

PREGÃO ELETRÔNICO Nº 41/2026

**ANEXO “H”**

**DECLARAÇÃO DE AUSÊNCIA DE CONDENAÇÃO**

\_\_\_\_\_ (RAZÃO SOCIAL DA EMPRESA) \_\_\_\_\_ CNPJ nº \_\_\_\_\_,  
sediada em \_\_\_\_\_ (ENDEREÇO COMERCIAL) \_\_\_\_\_, declara, sob as penas da  
Lei Federal nº 14.133/2021, que nos 5 (cinco) anos anteriores à divulgação do edital, não foi  
condenada judicialmente, com trânsito em julgado, por exploração de trabalho infantil, por  
submissão de trabalhadores a condições análogas às de escravo ou por contratação de  
adolescentes nos casos vedados pela legislação trabalhista.

\_\_\_\_<CIDADE>\_\_\_\_\_ ( UF ), \_\_\_\_< DATA> \_\_\_\_\_

\_\_\_\_\_  
Assinatura do representante da empresa



**ESTADO DE SANTA CATARINA  
MUNICÍPIO DE PIRATUBA  
ESTÂNCIA HIDROMINERAL E CLIMÁTICA**

PREGÃO ELETRÔNICO Nº 41/2026

**ANEXO “I”**

**DECLARAÇÃO DE AUSÊNCIA DE VÍNCULO**

\_\_\_\_\_ (RAZÃO SOCIAL DA EMPRESA) \_\_\_\_\_ CNPJ nº \_\_\_\_\_,  
sediada em \_\_\_\_\_ (ENDEREÇO COMERCIAL) \_\_\_\_\_, declara, sob as penas da  
Lei Federal nº 14.133/2021, que não mantém vínculo de natureza técnica, comercial,  
econômica, financeira, trabalhista ou civil com dirigente do órgão ou entidade contratante ou  
com agente público que desempenhe função na licitação ou atue na fiscalização ou na  
gestão da Ata de Registro de Preço, ou que deles seja cônjuge, companheiro ou parente em  
linha reta, colateral ou por afinidade, até o terceiro grau.

\_\_\_\_ <CIDADE> \_\_\_\_\_ ( UF ), \_\_\_\_ < DATA> \_\_\_\_\_

\_\_\_\_\_  
Assinatura do representante da empresa



**ESTADO DE SANTA CATARINA  
MUNICÍPIO DE PIRATUBA  
ESTÂNCIA HIDROMINERAL E CLIMÁTICA**

PREGÃO ELETRÔNICO Nº 41/2026

**ANEXO “J”**

**DECLARAÇÃO DE MICROEMPRESAS E EMPRESAS DE PEQUENO PORTE**

A empresa \_\_\_\_\_, inscrita no CNPJ sob o nº \_\_\_\_\_, por intermédio de seu representante legal, o(a) Sr.(a.) ou procurado \_\_\_\_\_, portador(a) da Carteira de Identidade nº \_\_\_\_\_, do CPF nº \_\_\_\_\_, DECLARA, sob as penas elencadas na Lei Federal nº 14.133/2021, que em conformidade com o previsto no art. 3º da Lei Complementar nº 123, de 15 de dezembro de 2006, ter a receita bruta equivalente a uma \_\_\_\_\_ (microempresa ou empresa de pequeno porte).  
Declara ainda que não há nenhum dos impedimentos previstos no § 4º, art. 3º da LC 123/06.

\_\_\_\_<CIDADE>\_\_\_\_\_ ( UF ), \_\_\_\_< DATA> \_\_\_\_\_

\_\_\_\_\_  
Assinatura do Representante da empresa