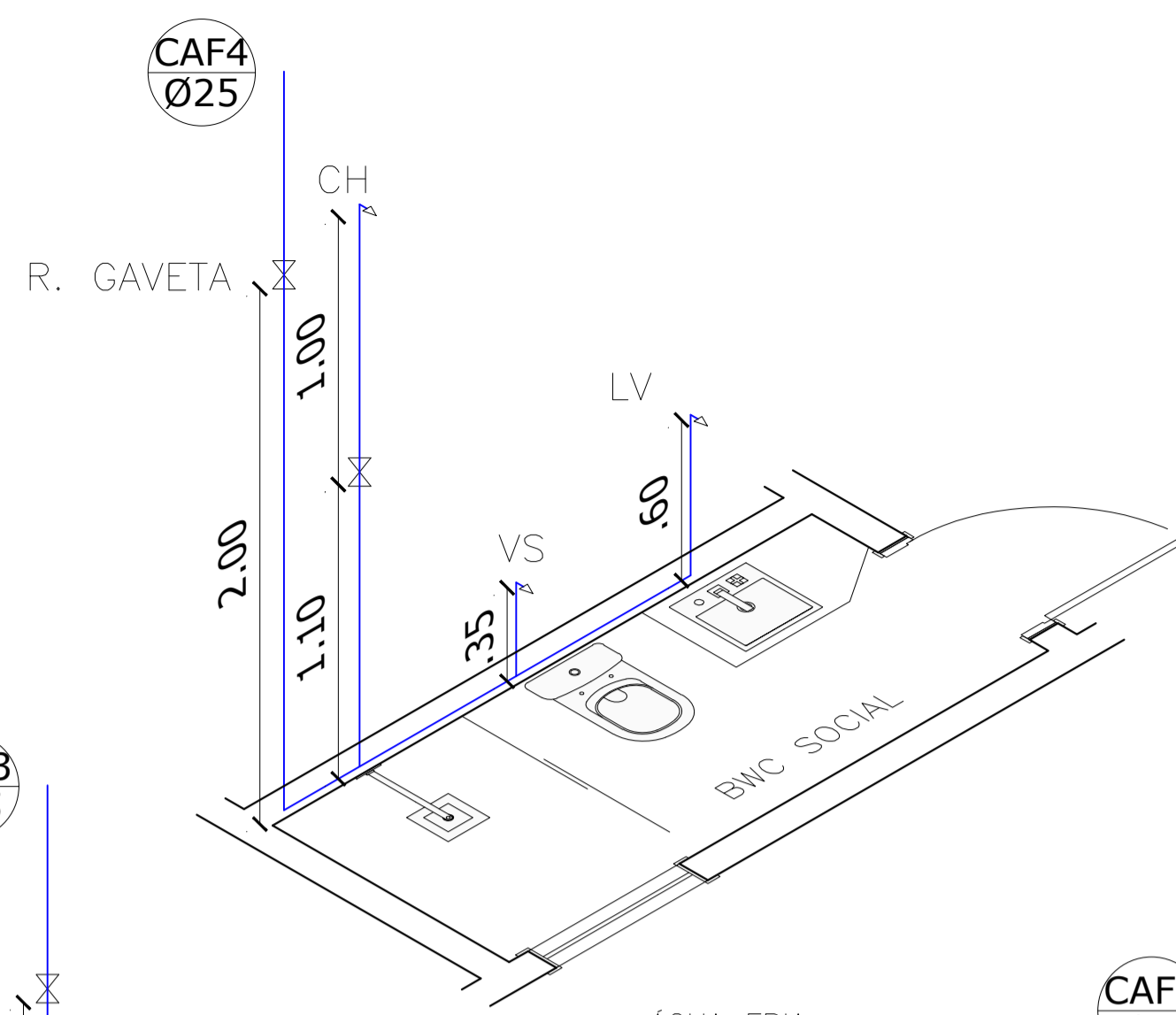
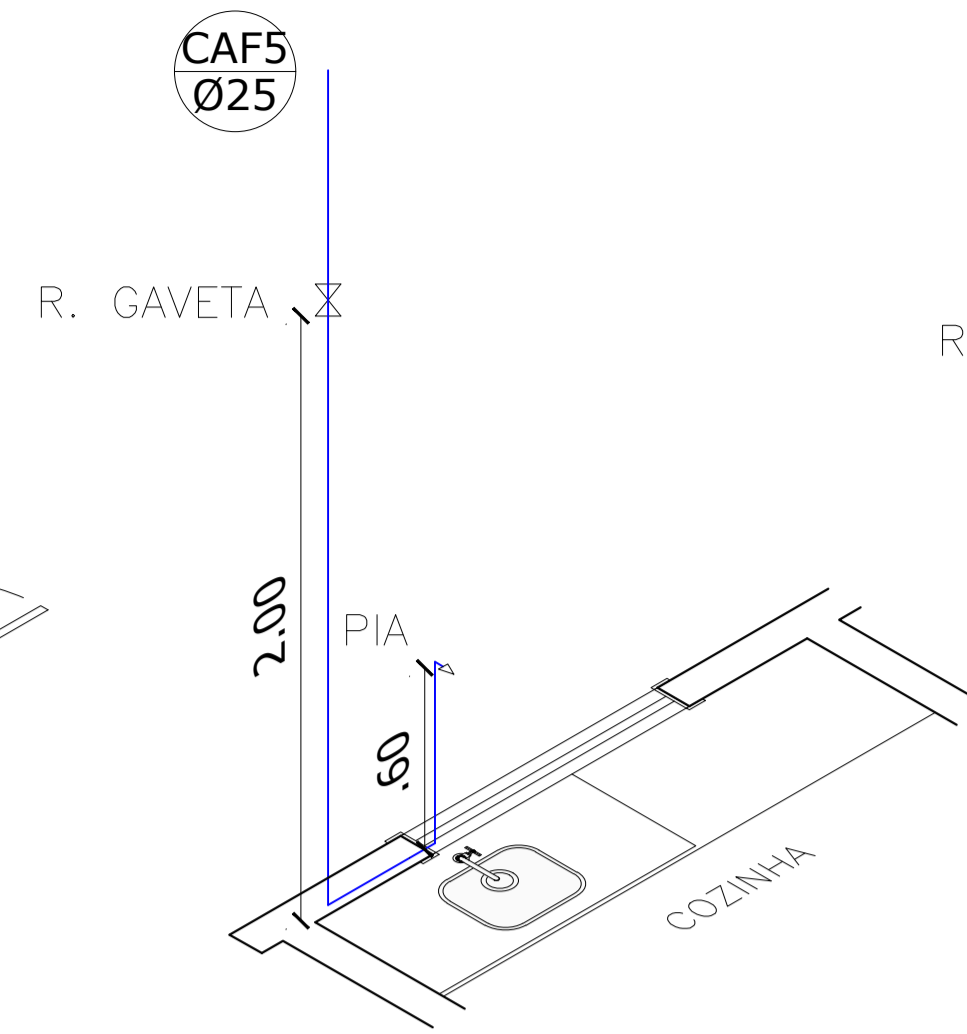


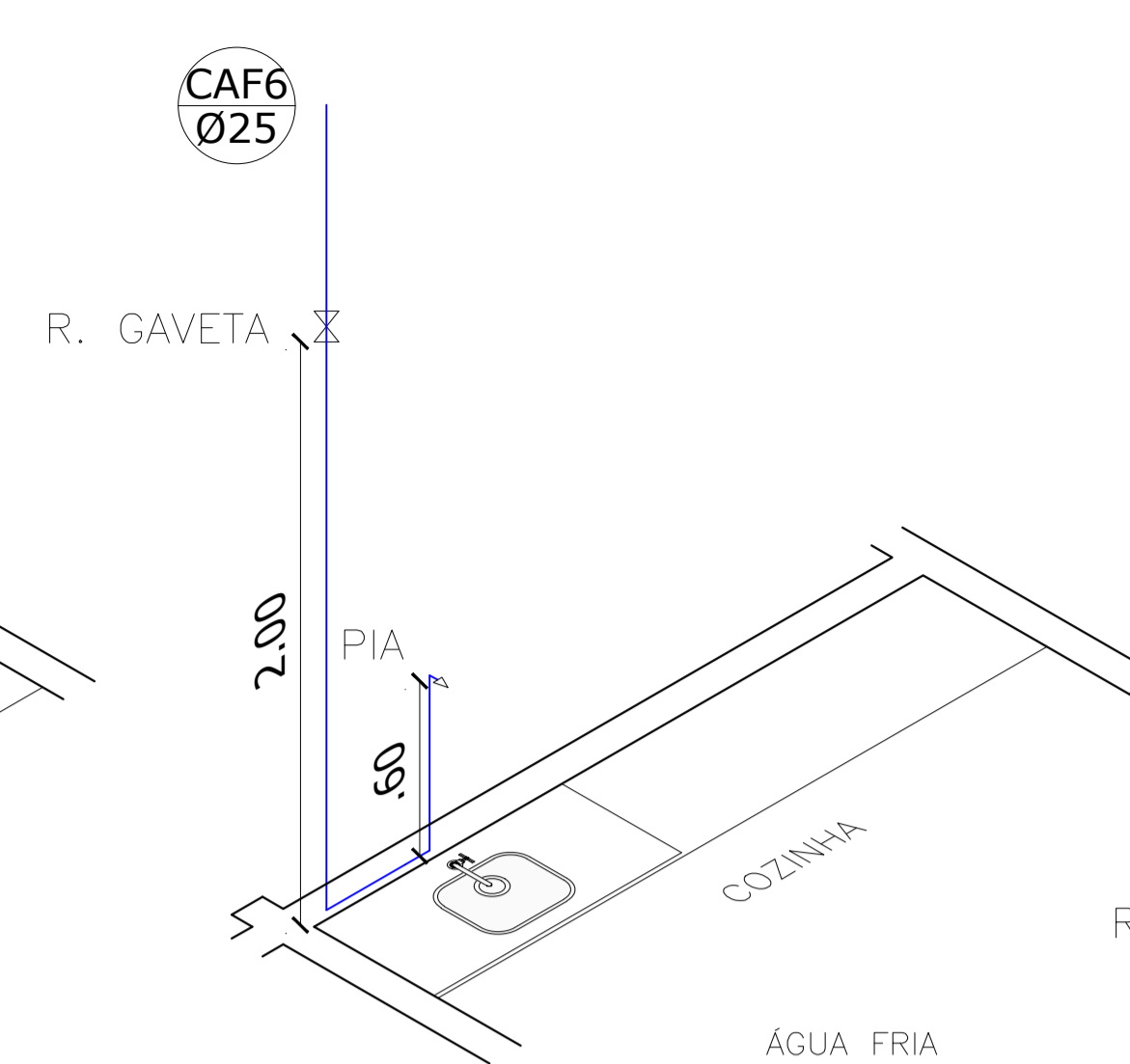
ÁGUA FRIA
ESCALA 1:25



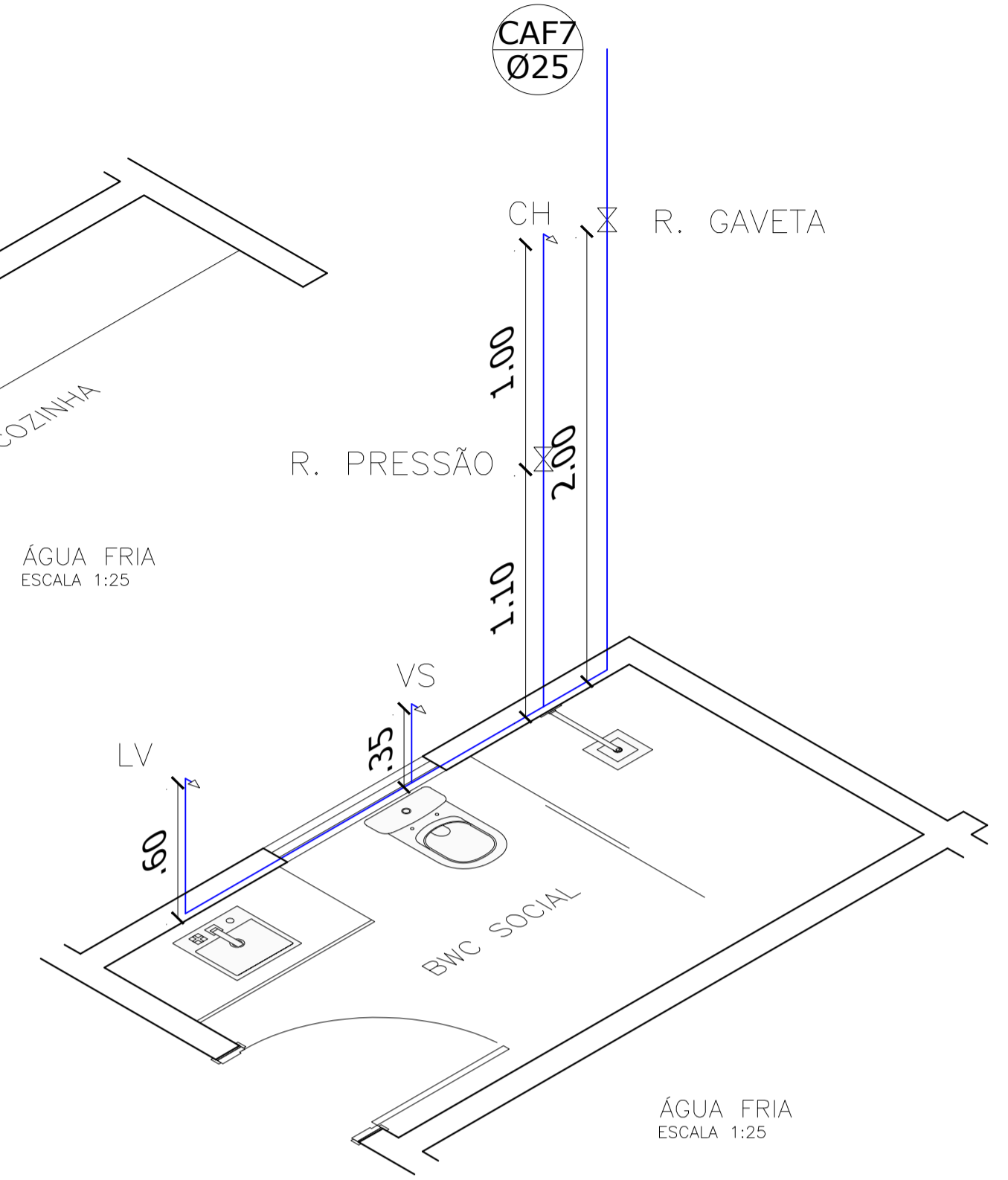
ÁGUA FRIA
ESCALA 1:25



ÁGUA FRIA
ESCALA 1:25



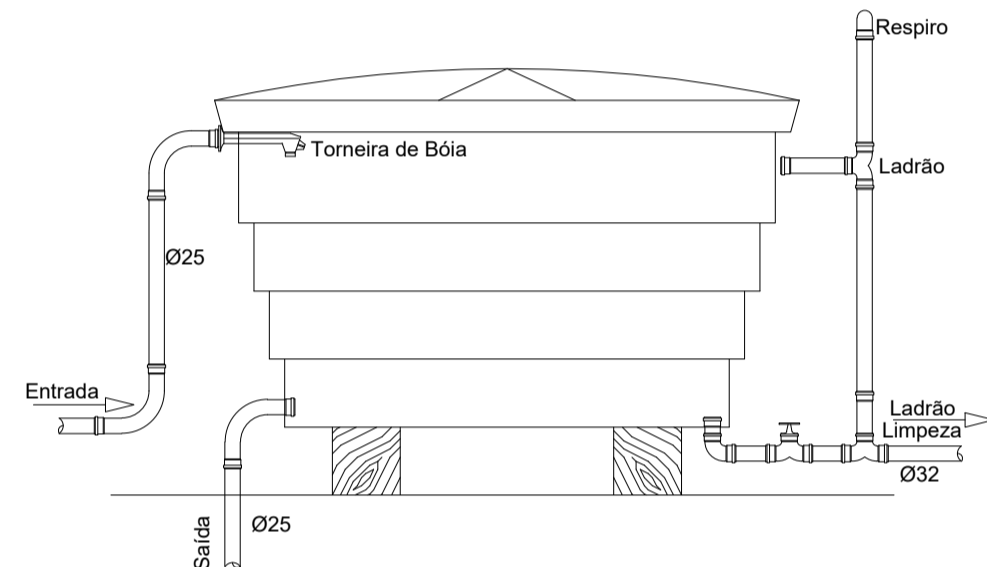
ÁGUA FRIA
ESCALA 1:25



ÁGUA FRIA
ESCALA 1:25

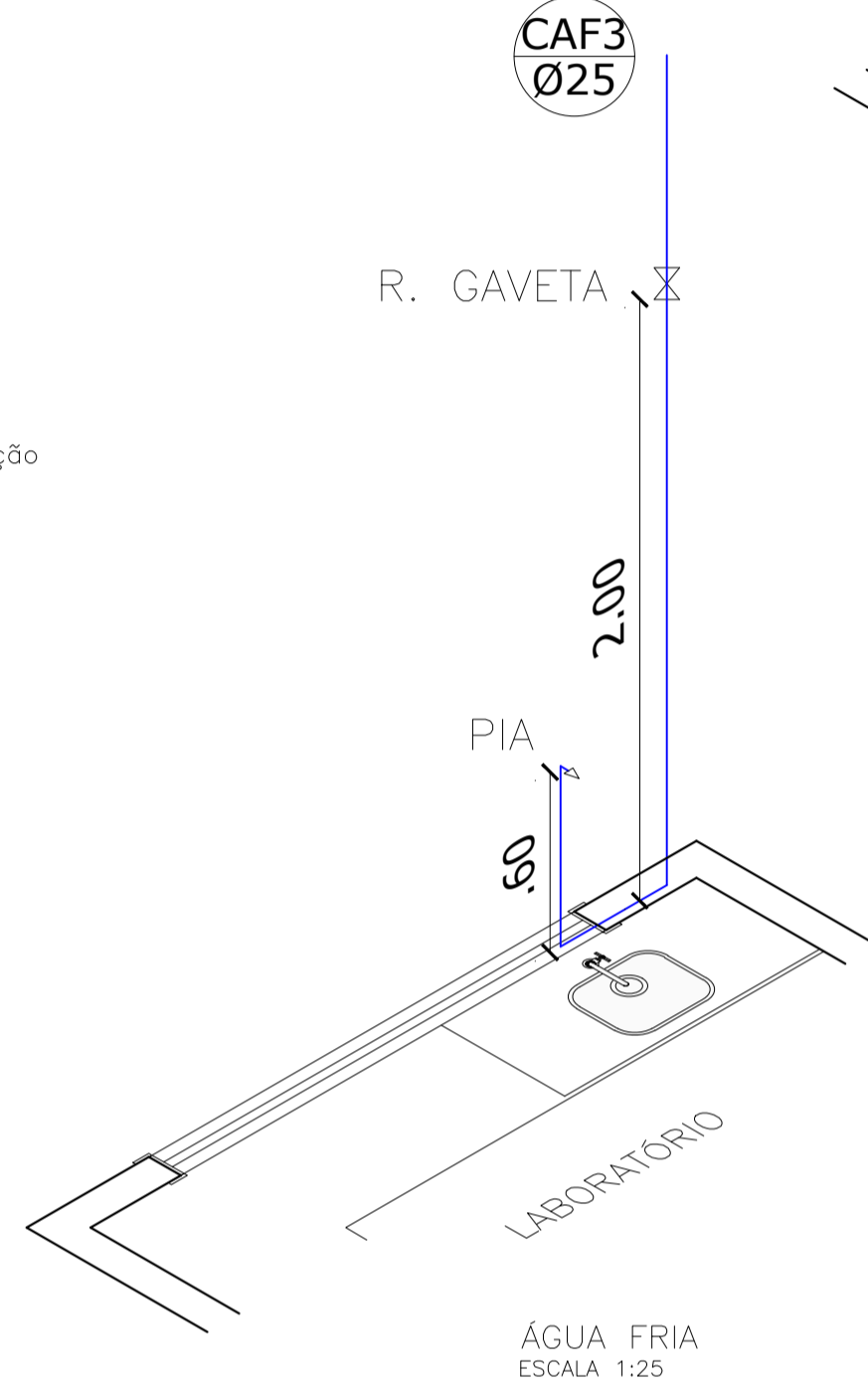
Obs.: O reservatório deve ser de material polietileno e tampa com vedação total, que impede a entrada de sujeira e insetos.

DIMENSIONAMENTO RESERVATÓRIO ÁGUA POTÁVEL

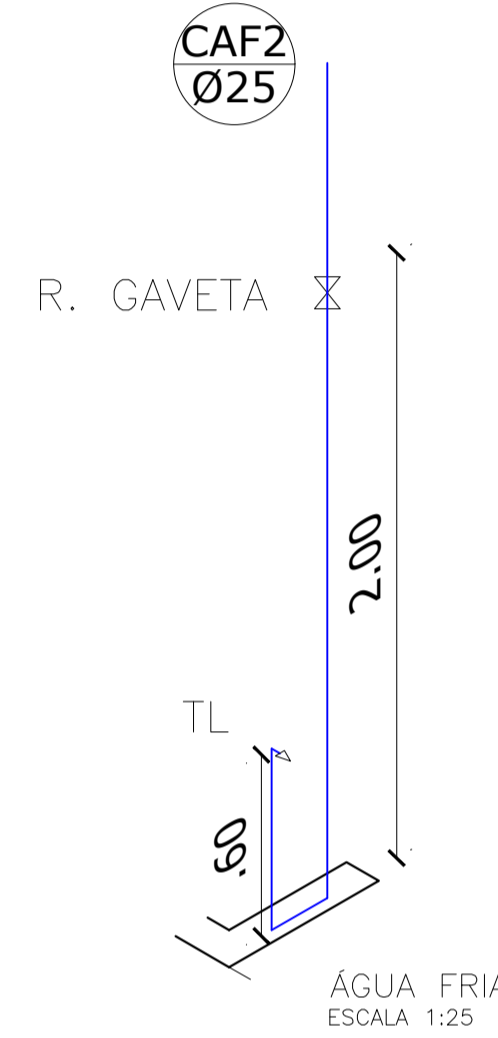


Memorial de Cálculo
03 Compartimentos Habitáveis
Consumo Total
CT = 3 X 100Litros/CH/Dia
CT = 300Litros

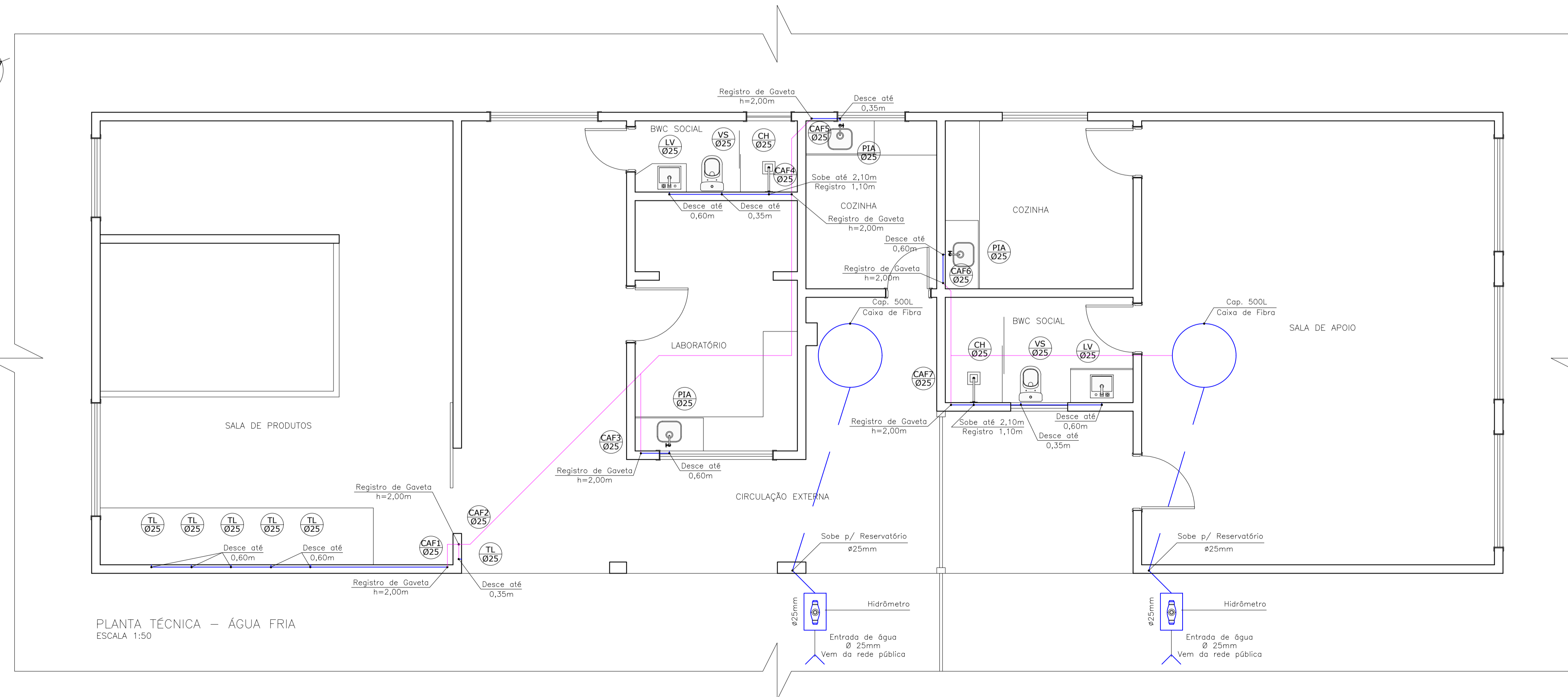
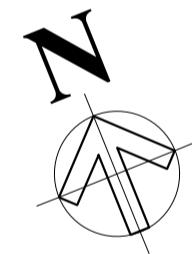
Portanto a Caixa d' Água deverá ter:
Volume de 300Litros - Será Adotado:
2x Reservatório com Capacidade de 500Litros



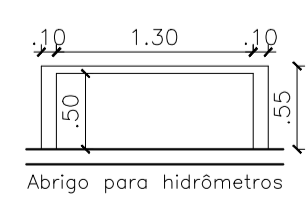
ÁGUA FRIA
ESCALA 1:25



ÁGUA FRIA
ESCALA 1:25



PLANTA TÉCNICA - ÁGUA FRIA
ESCALA 1:50



Abrigo para hidrômetros

ÁGUA FRIA

ADALTO ANTONIO WEIS
Engenheiro Civil
CREA/SC: 146690-0
(49) 99955-5760



JULIA GIEHL EIDT
Arquiteta e Urbanista
CAU/SC: 221751-1
(49) 99972-8127

Rua Santo Antônio, 399 - Itapiranga/SC - 89896-000 | granprojetos@outlook.com | (49) 3194 1949

Proprietário: Prefeitura Municipal de Itapiranga CPF:

Obra: Reformas ETA - Linha Glória Área: 200,88m²

Cidade/local: Linha Glória - Itapiranga/SC

Assinatura Proprietário:

Assinatura Responsável Técnico:

Prancha:

01/01

Data: Março/2023