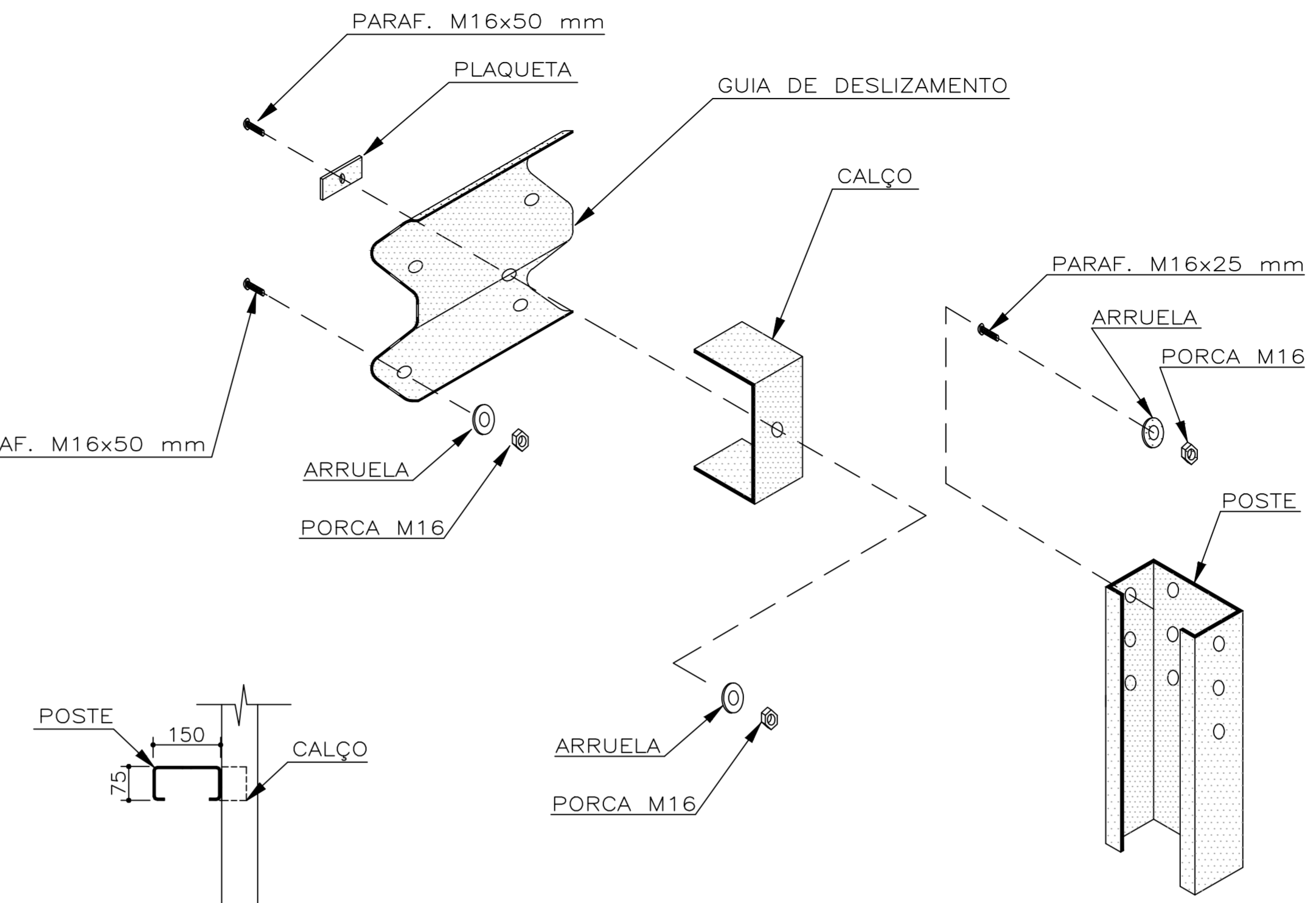
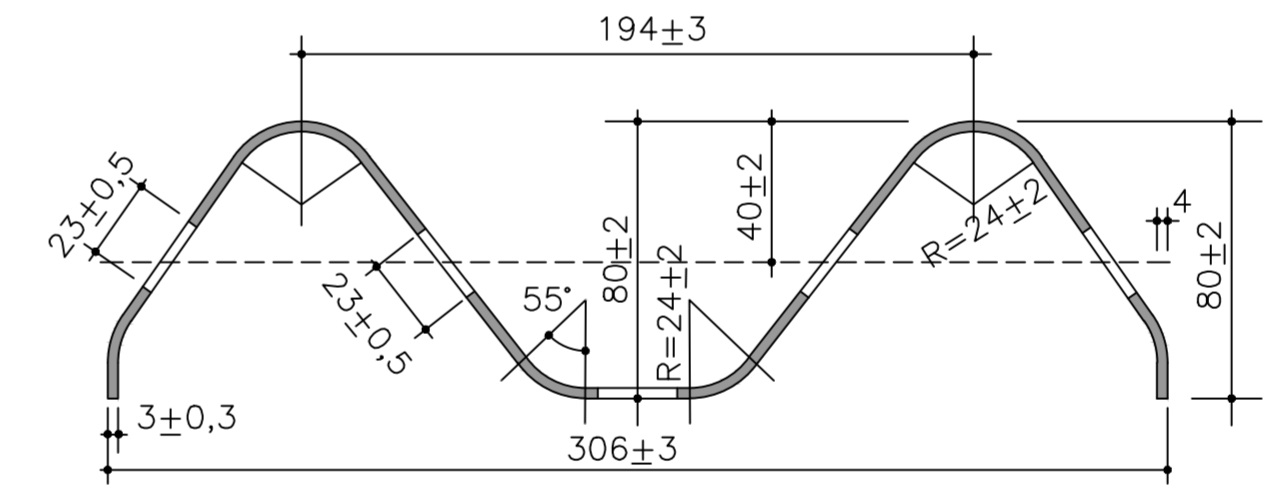


VISTA

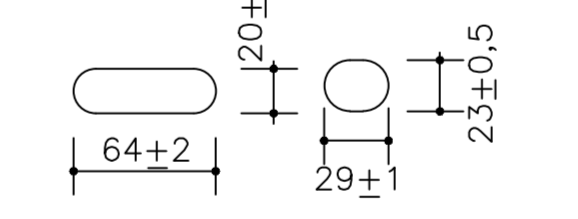
VISTA EXPLODIDA DA DEFENSA



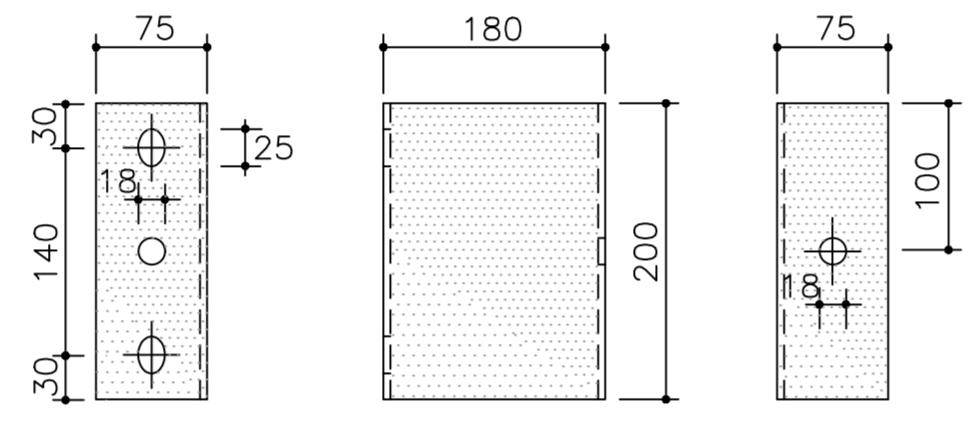
SEÇÃO



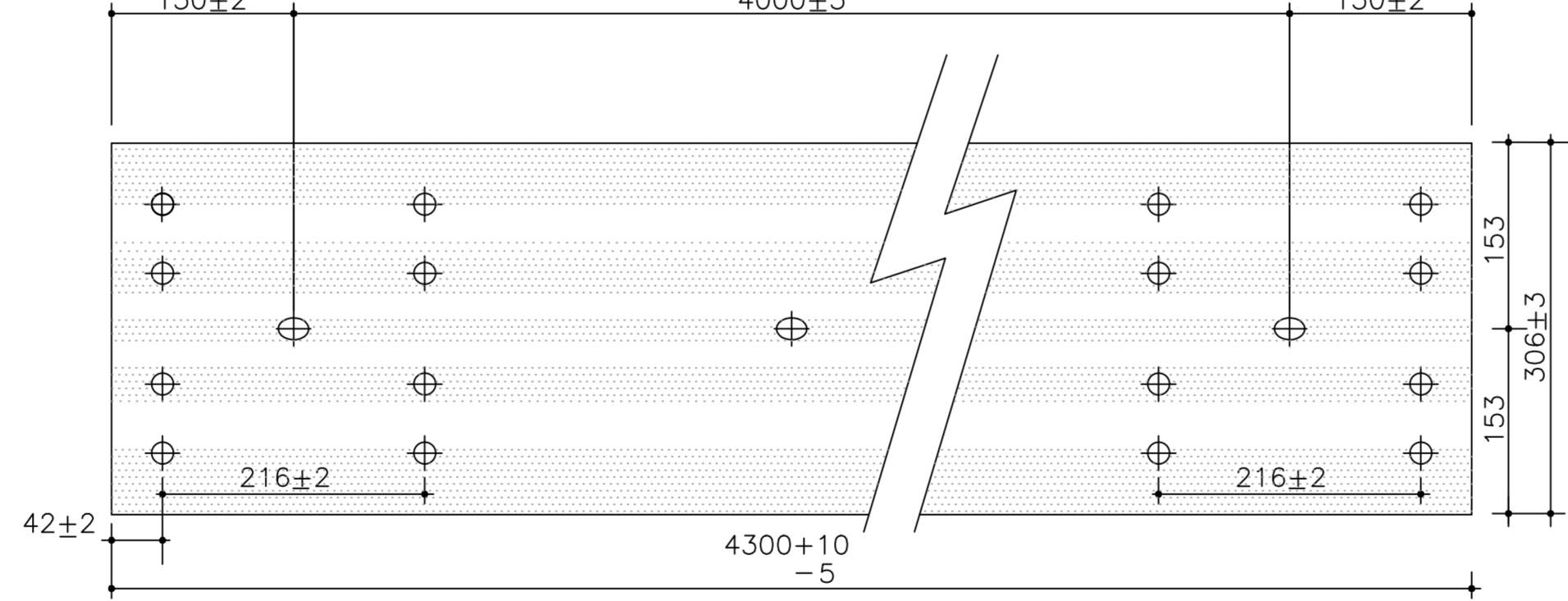
DETALHE DA FURAÇÃO



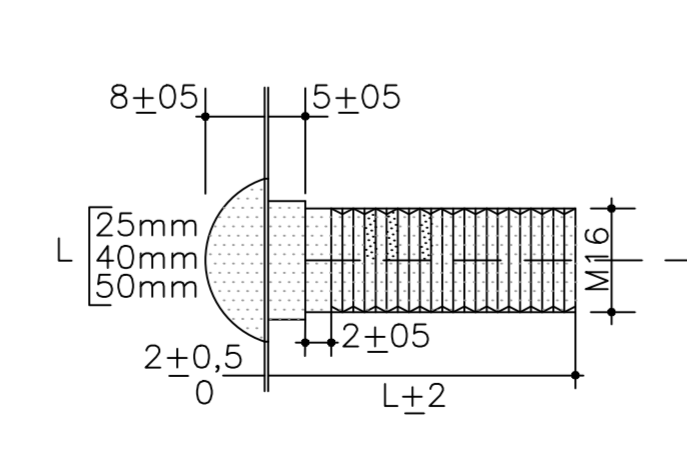
ESPAÇAMENTO



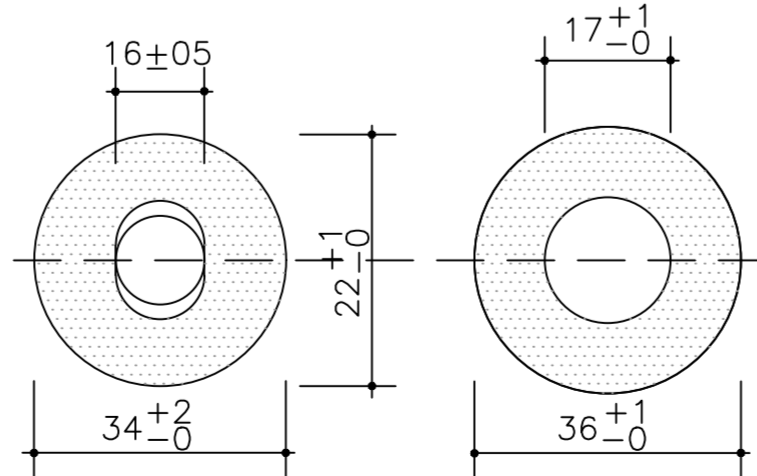
GUIA DE DESLIZAMENTO



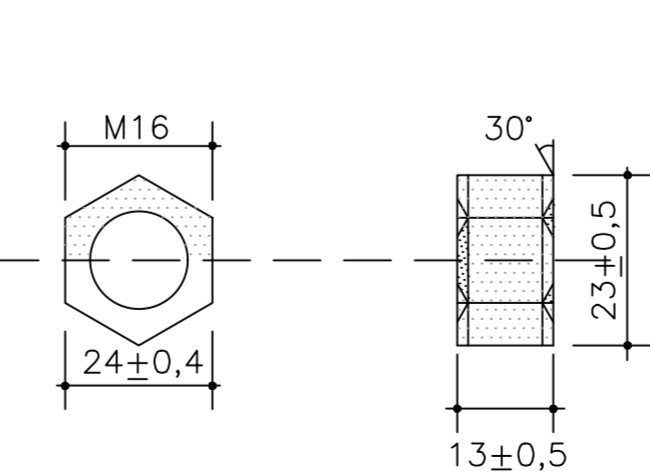
PARAFUSO



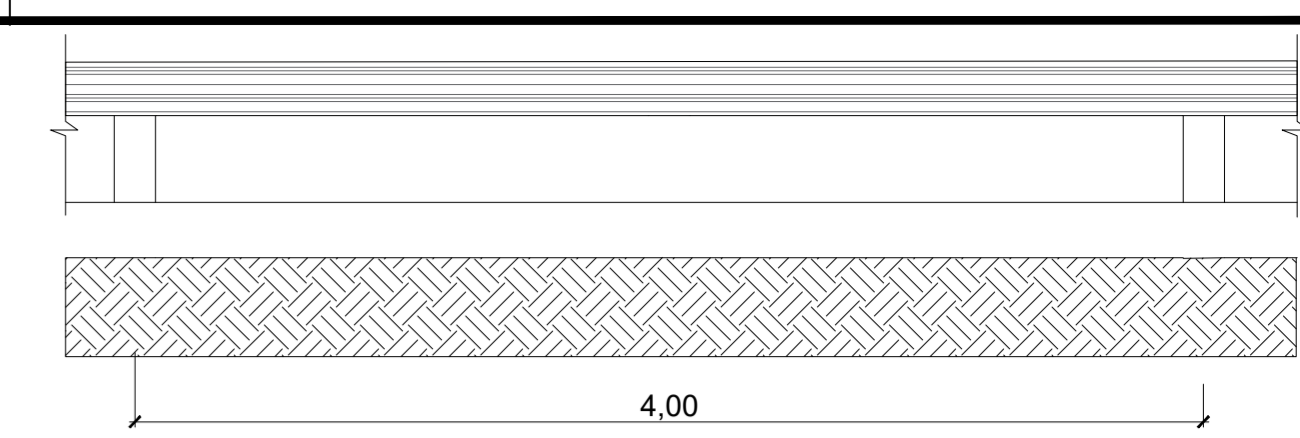
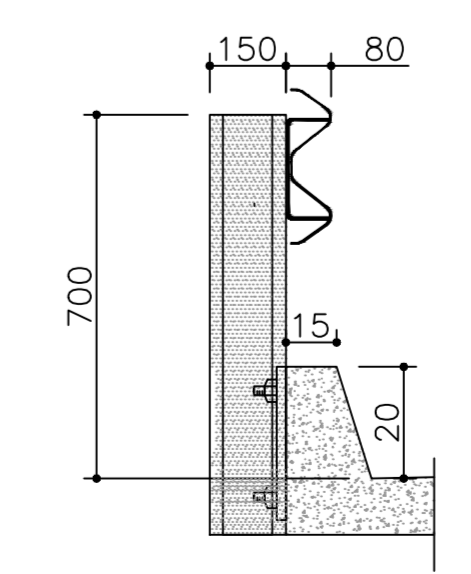
ARRUELA



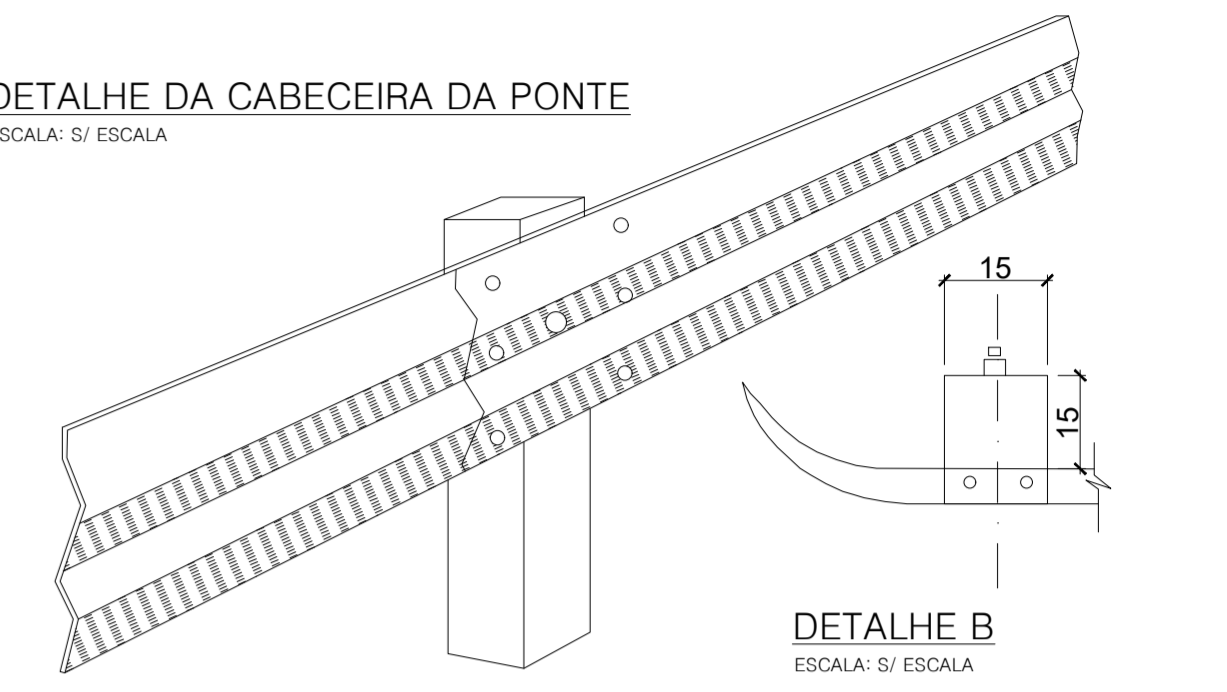
PORCA



FIXAÇÃO NO GUARDA-RODAS

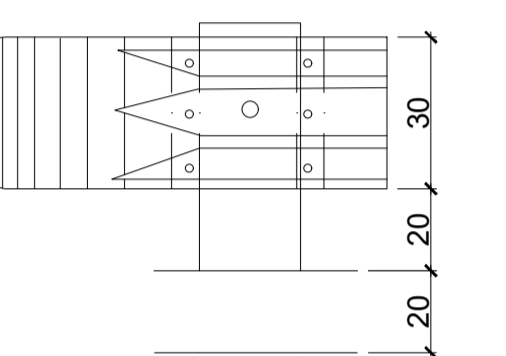


DETALHE DA CABECEIRA DA PONTE



DETALHE A

DETALHE B



DETALHE C

NOTAS DE PROJETO:

<p>RUA RUI BARBOSA, Nº 2.266 - SALA 02 BAIRRO CIDADE ALTA - TURVO/SC E-MAIL: multengenharia@outlook.com FONE: (48) 3525-0750</p>		<p>PROJETO DEFENSA METÁLICA</p>	
		<p>CONSTRUÇÃO DE PONTE EM CONCRETO ARMADO ESTRADA MUNICIPAL MEL 460 - BOCA DO PIQUE - MELEIRO/SC</p>	
<p>PROPRIETÁRIO:</p>		<p>RESPONSÁVEL TÉCNICO:</p>	
<p>MUNICÍPIO DE MELEIRO CNPJ: 82.837.741/0001-96</p>		<p>AUGUSTO GABRIEL SIMON ENGº CIVIL - CREA/SC: 140.722-4</p>	
<p>DISCRIMINAÇÃO: DETALHAMENTO DA DEFENSA METÁLICA</p>			
ART Nº:	ESCALA:	DATA:	FOLHA:
10054823-6	INDICADA	AGOSTO/2025	01