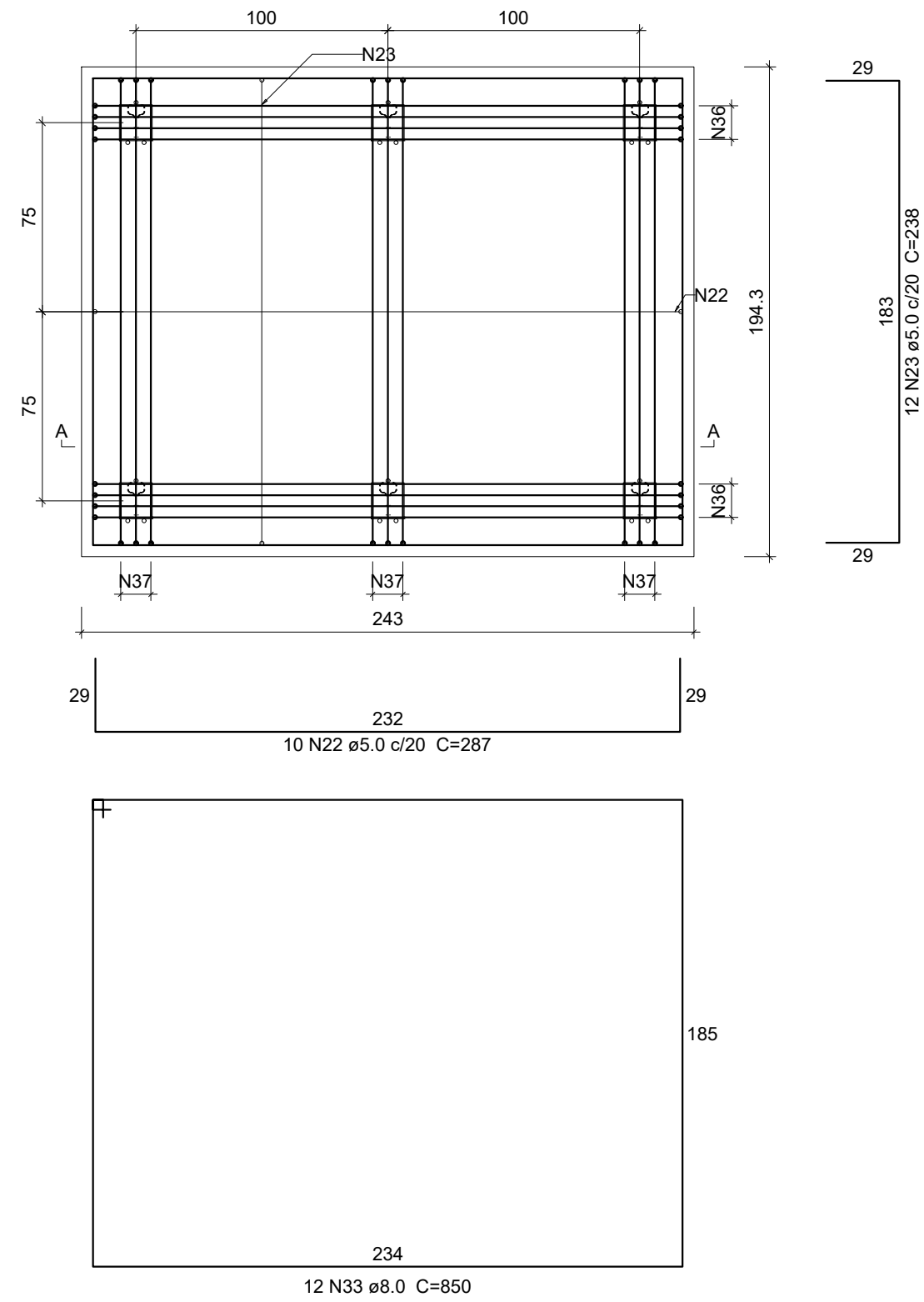
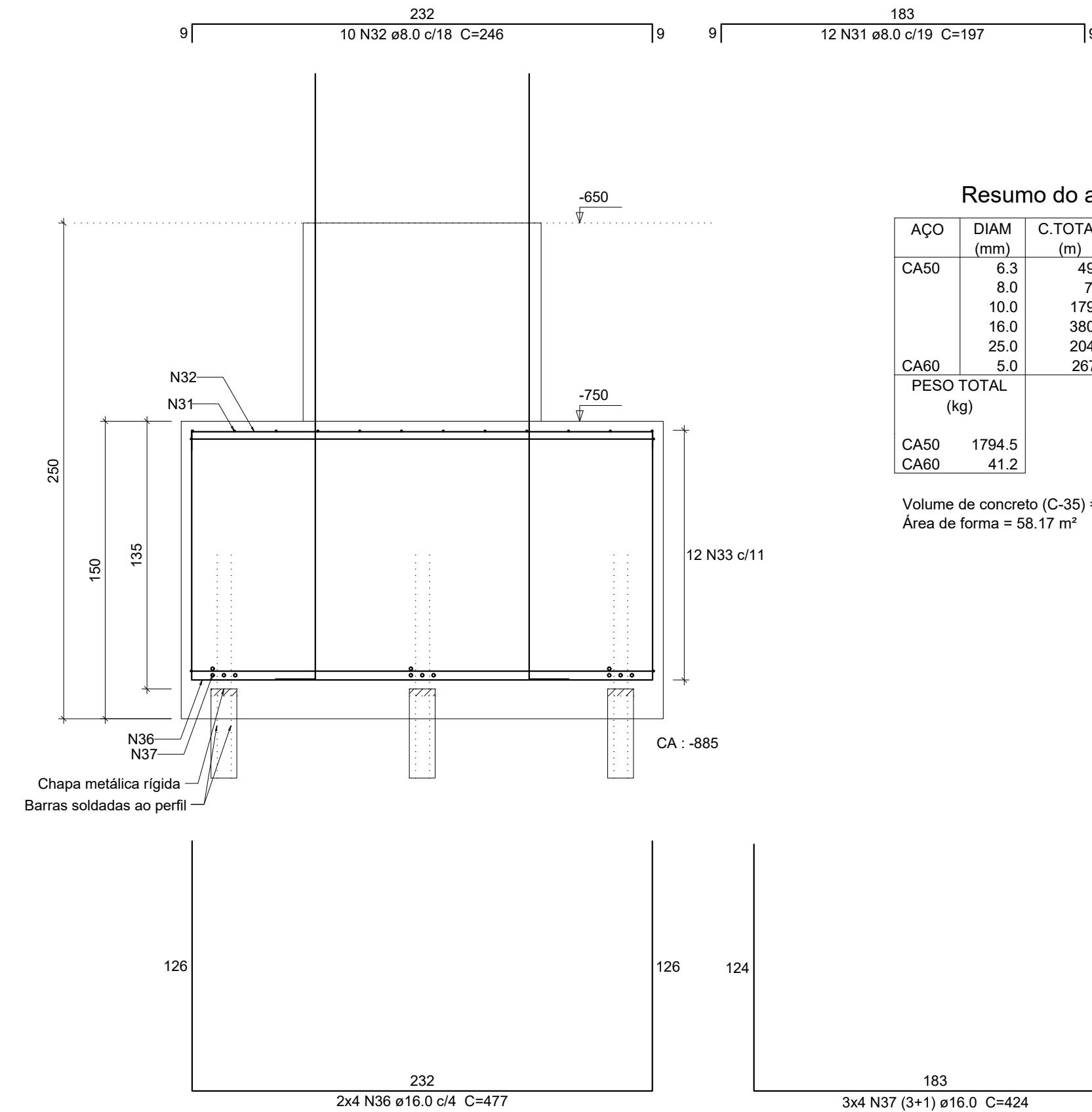


B5=B6=B9=B10
6xTR 45
PLANTA
ESC 1:25



CORTE A-A
ESC 1:25



Aviso - Bloco com estaca metálica:
Prever dimensionamento da ligação
estaca-bloco.

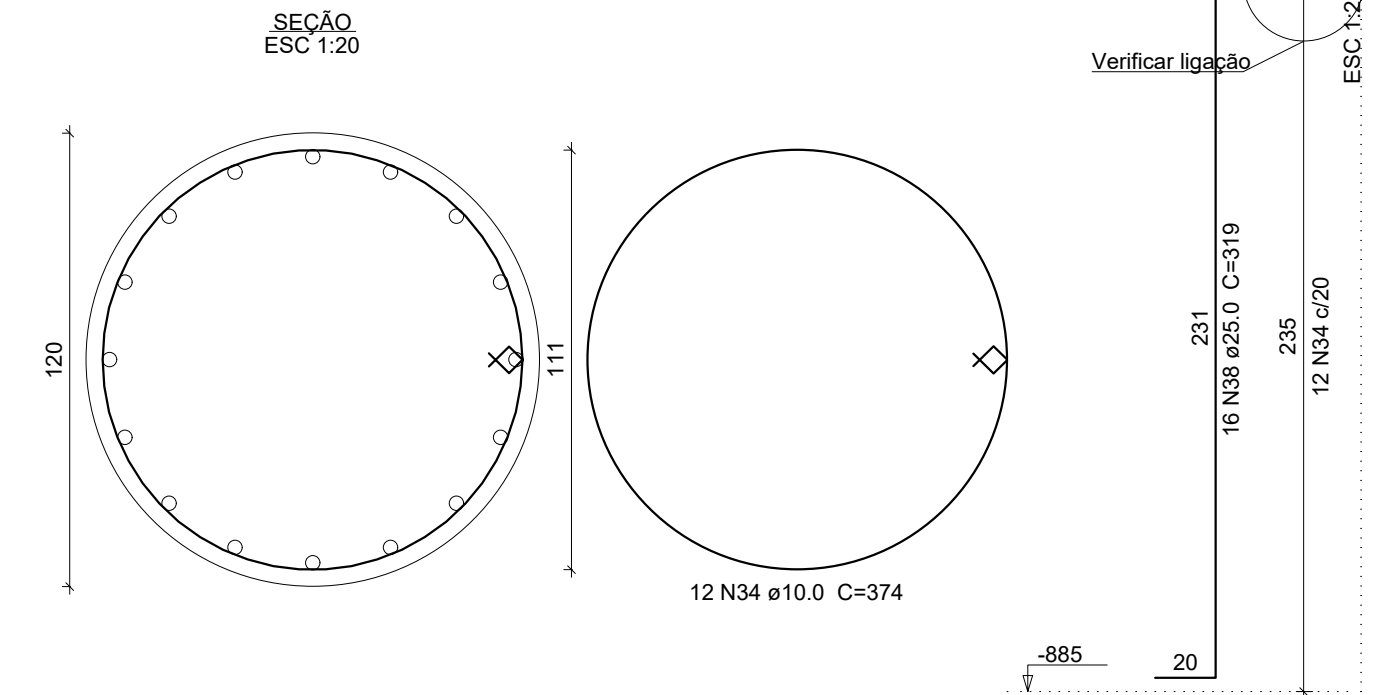
Resumo do aço

AÇO	DIAM (mm)	C.TOTAL (m)	PESO (kg)
CA50	6.3	49.6	12.1
	8.0	721	284.5
	10.0	179.6	110.7
	16.0	380.5	600.5
	25.0	204.2	786.7
CA60	5.0	267.1	41.2
PESO TOTAL (kg)			
CA50		1794.5	
CA60		41.2	

Volume de concreto (C-35) = 29.86 m³
Área de forma = 58.17 m²

P6

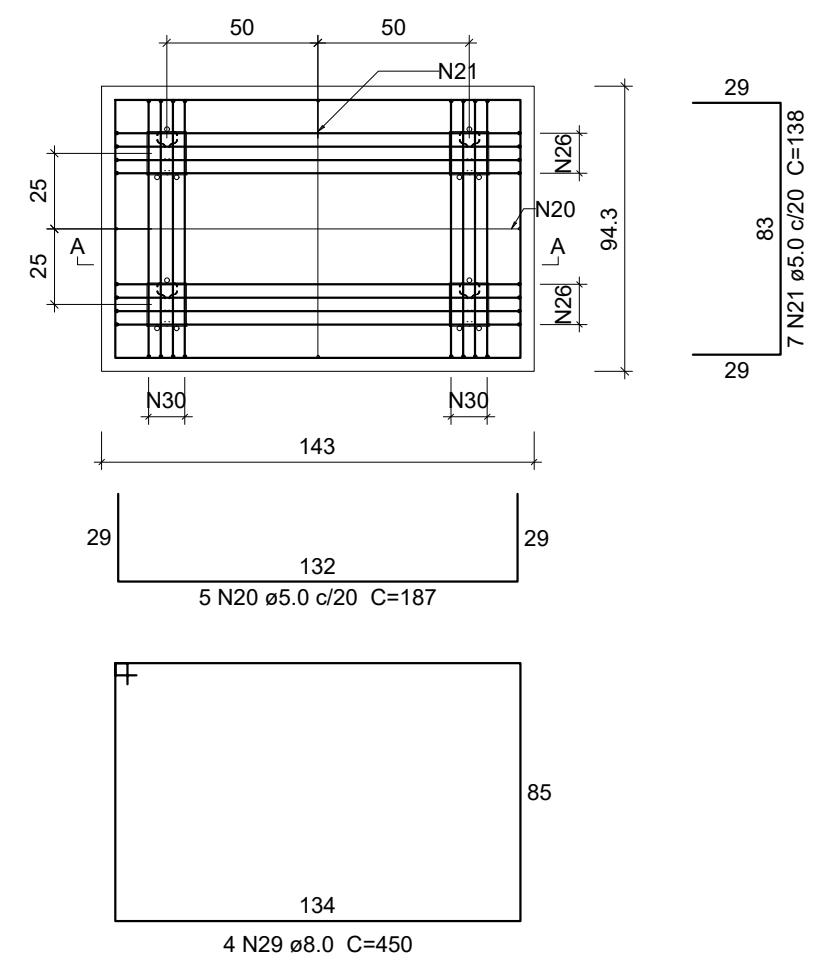
FUNDO RIO - L1



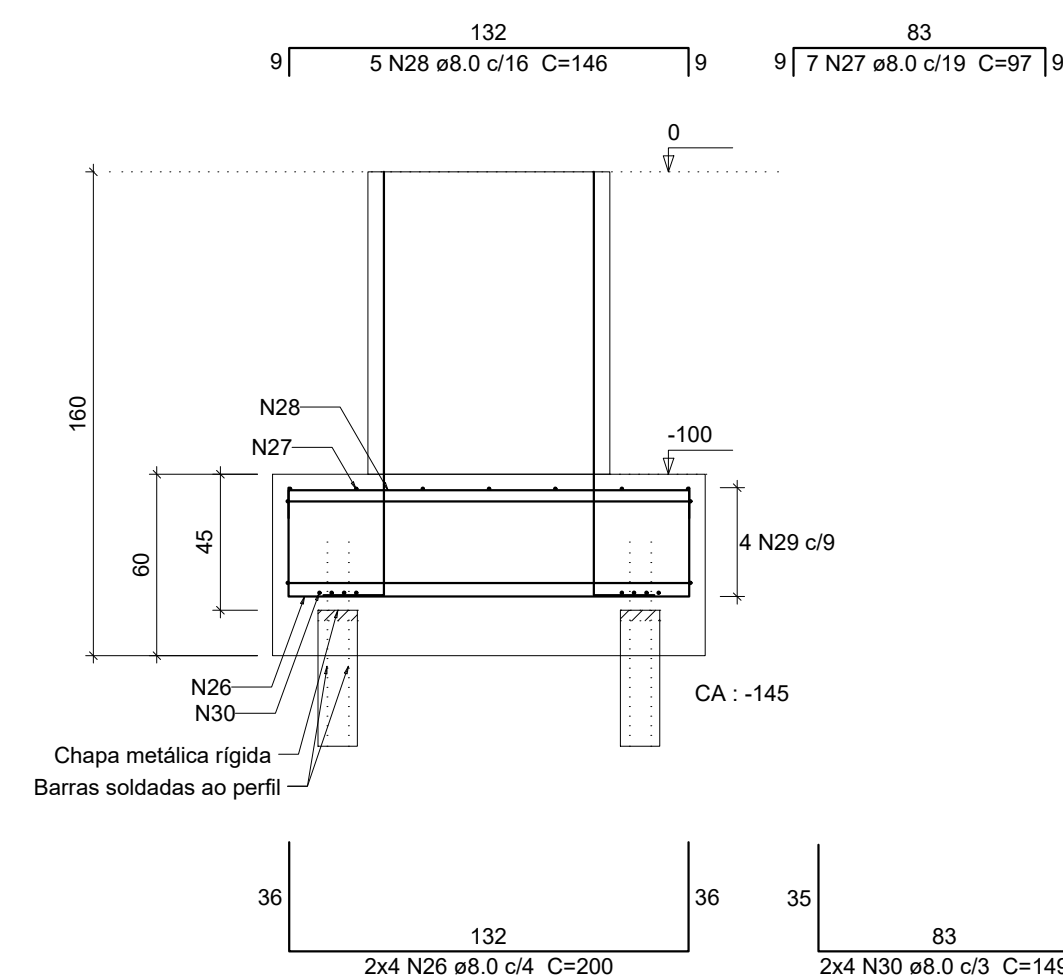
NOTAS DE PROJETO:

1 - NÃO EXECUTAR MATERIAL DE ATERRO NAS LATERAIS E CABECEIRA ANTES QUE A LAJE DA PONTE ESTEJA EXECUTADA.

B17=B18
4xTR 45
PLANTA
ESC 1:25



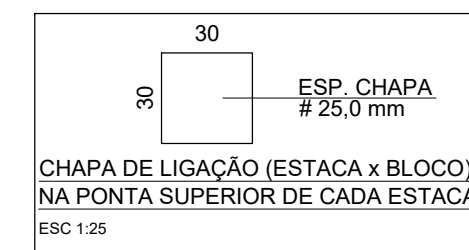
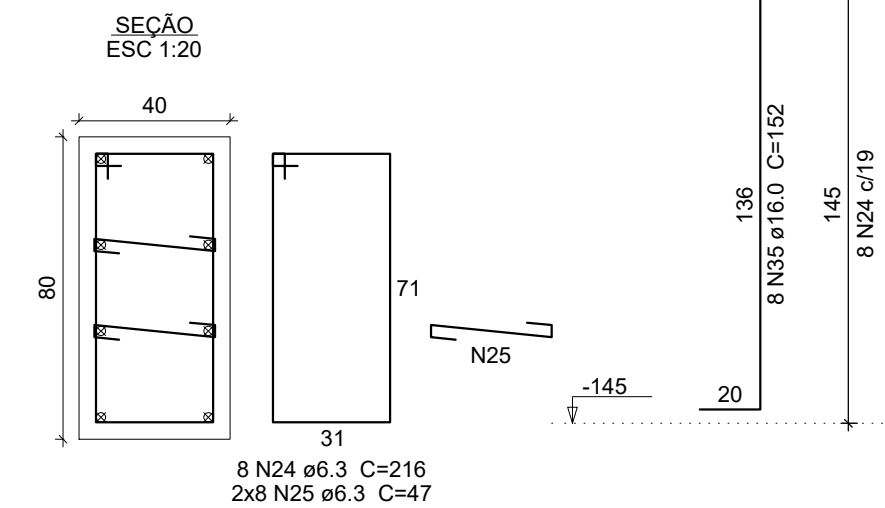
CORTE A-A
ESC 1:25



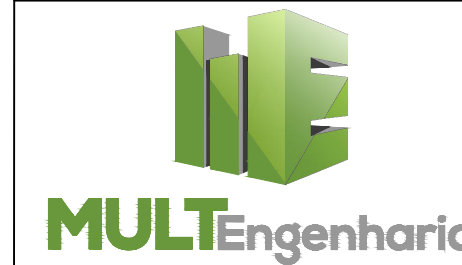
Aviso - Bloco com estaca metálica:
Prever dimensionamento da ligação
estaca-bloco.

P17

PISTA - L2



DIREITOS AUTORAIS RESERVADOS



RUA RUI BARBOSA, Nº 2.266 - SALA 02
BAIRRO CIDADE ALTA - TURVO/SC
E-MAIL: multengenharia@outlook.com
FONE: (48) 3525-0750

PROJETO DE ESTRUTURA DE
CONCRETO ARMADO

CONSTRUÇÃO DE PONTE EM
CONCRETO ARMADO

ESTRADA MUNICIPAL MEL 460 - BOCA DO PIQUE - MELEIRO/SC

PROPRIETÁRIO:

RESPONSÁVEL TÉCNICO:

MUNICÍPIO DE MELEIRO
CNPJ: 82.837.741/0001-96

AUGUSTO GABRIEL SIMON
ENGº CIVIL - CREA/SC: 140.722-4

DISCRIMINAÇÃO:

FUNDAÇÃO (B5=B6=B9=B10 e B17=B18 e P6 e P17)

ART Nº:

10054823-6

ESCALA:

INDICADA

DATA:

JUNHO/2025

FOLHA:

06