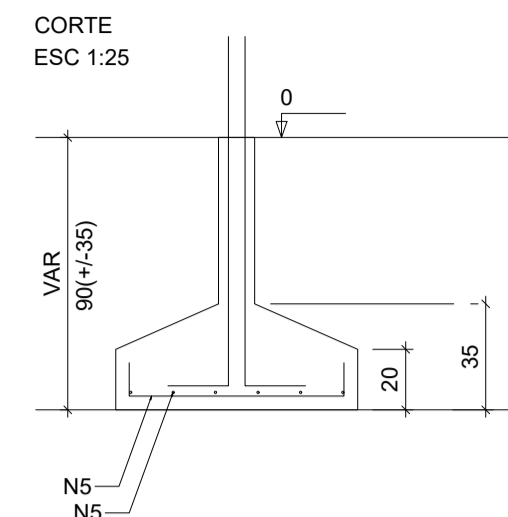
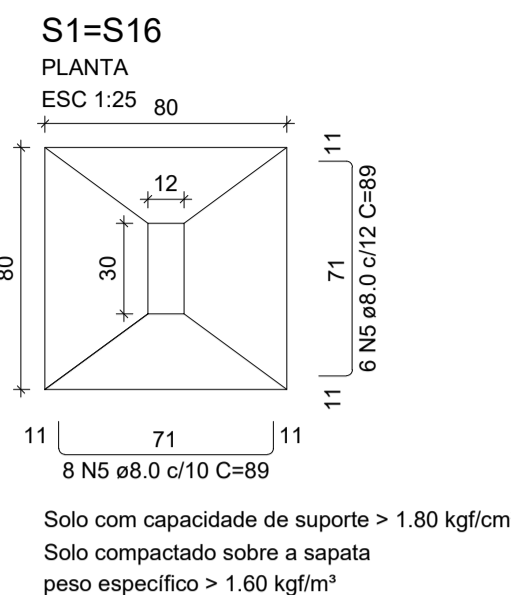
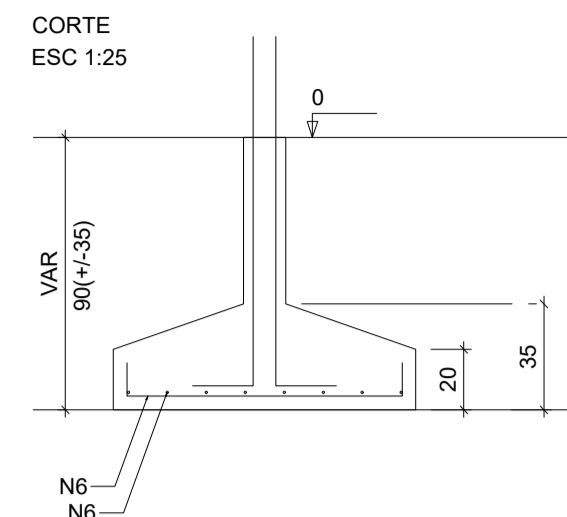
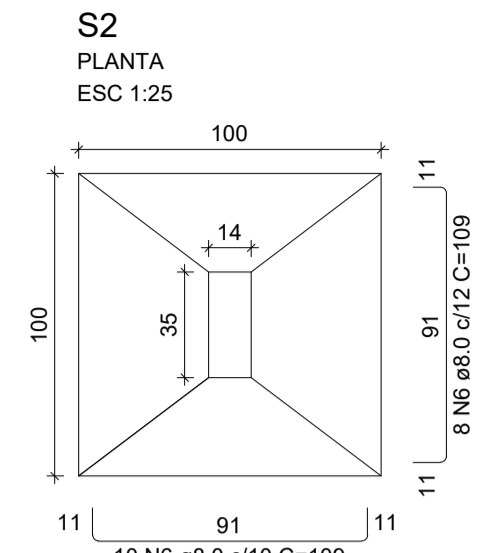
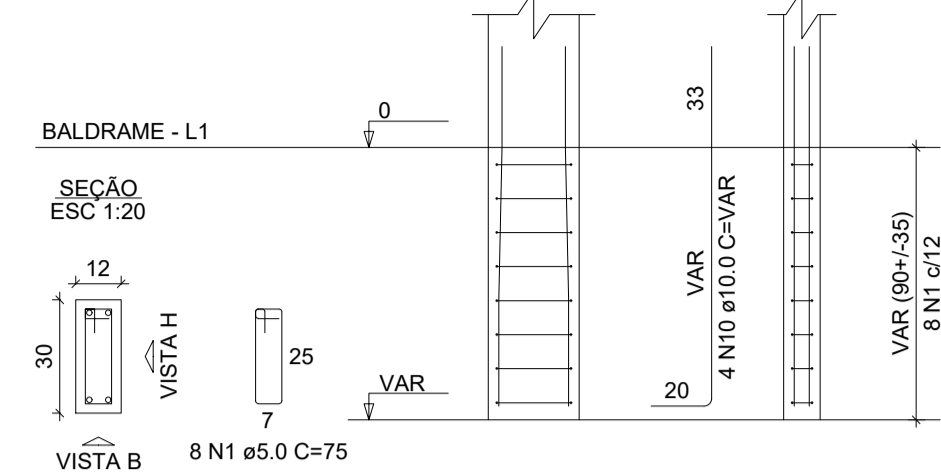


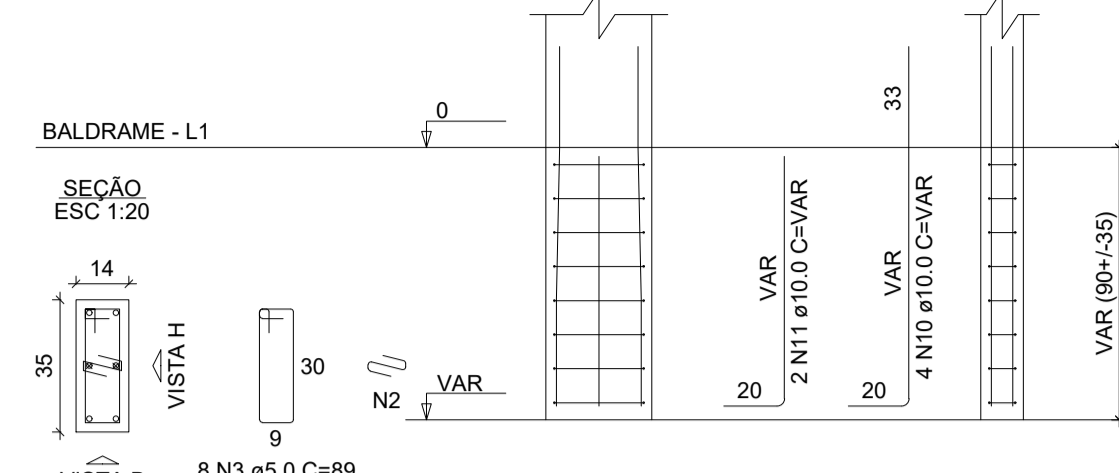
SAPATAS



P1=P16



P2



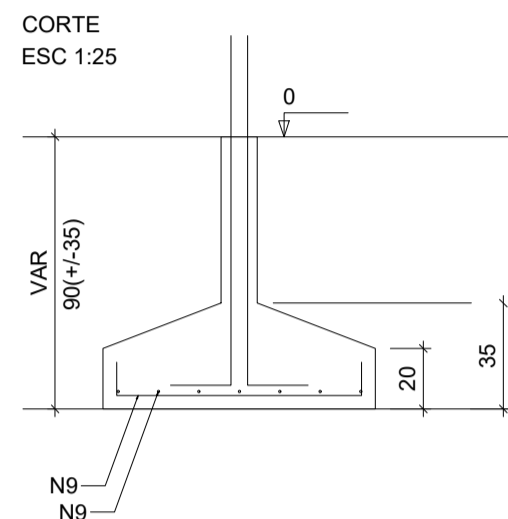
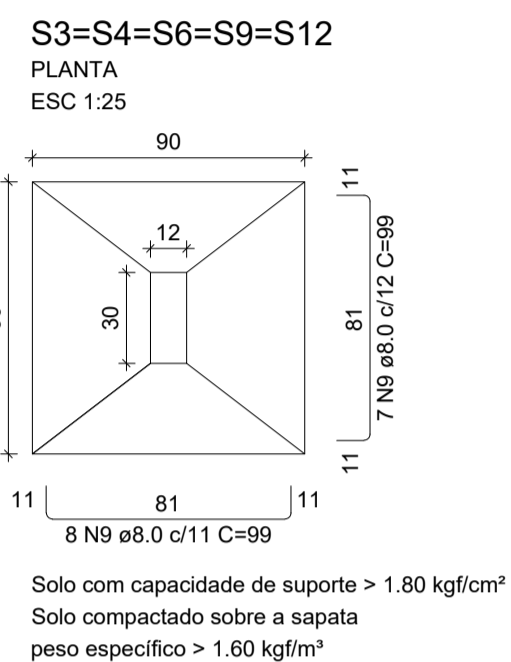
RELAÇÃO DO AÇO

AÇO	N	DIAM (mm)	QUANT	C.UNIT (cm)	C.TOTAL (cm)
CA60	1	5.0	120	75	9000
	2	5.0	8	24	192
	3	5.0	8	89	712
CA50	4	5.0	8	91	728
	5	8.0	28	89	2492
	6	8.0	18	109	1962
	7	8.0	51	99	5049
	8	8.0	84	89	7476
	9	8.0	75	89	7425
	10	10.0	64	VAR	VAR
	11	10.0	6	VAR	VAR

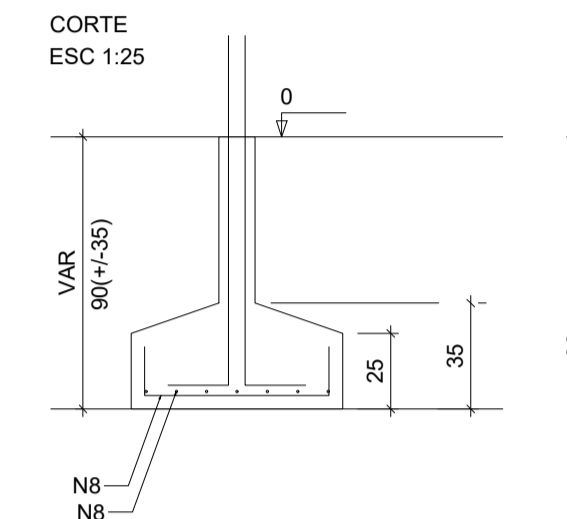
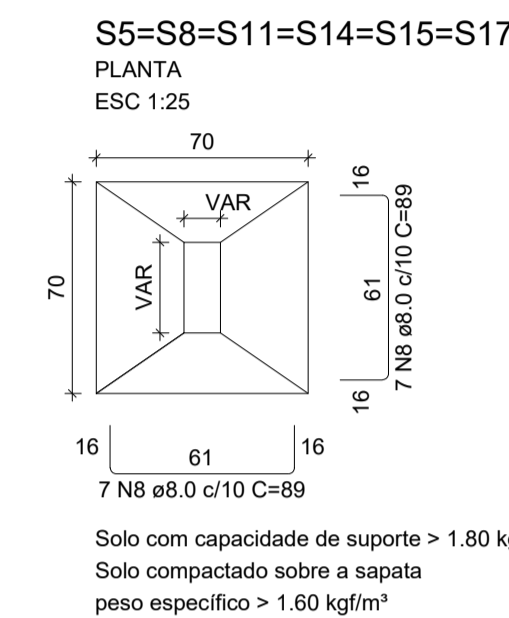
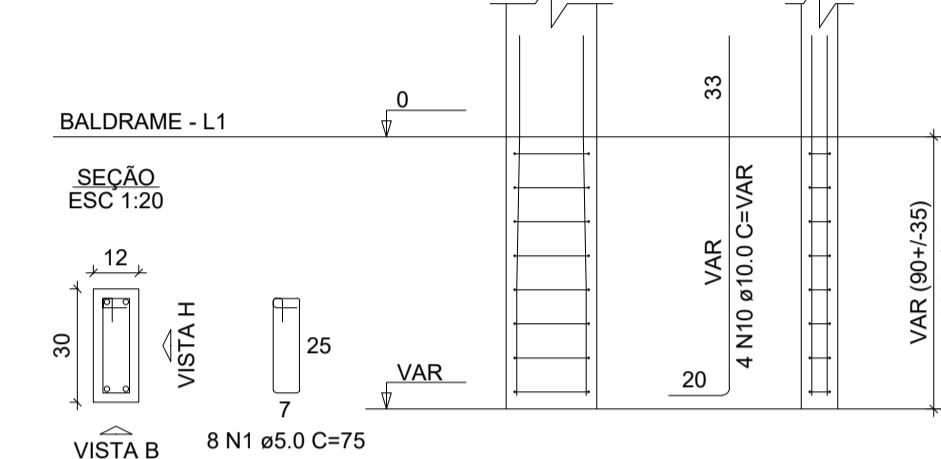
RESUMO DO AÇO

AÇO	DIAM (mm)	C.TOTAL (m)	QUANT + 10% (Barras)	PESO + 10% (kg)
CA50	8.0	244	23	105.9
CA60	5.0	106.3	9	63.6
PESO TOTAL (kg)				
CA50				169.5
CA60				18

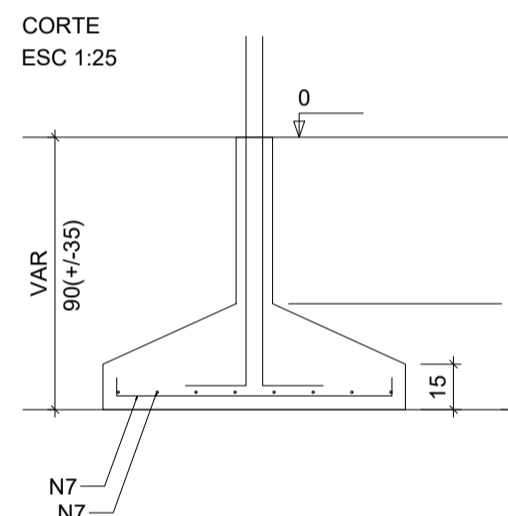
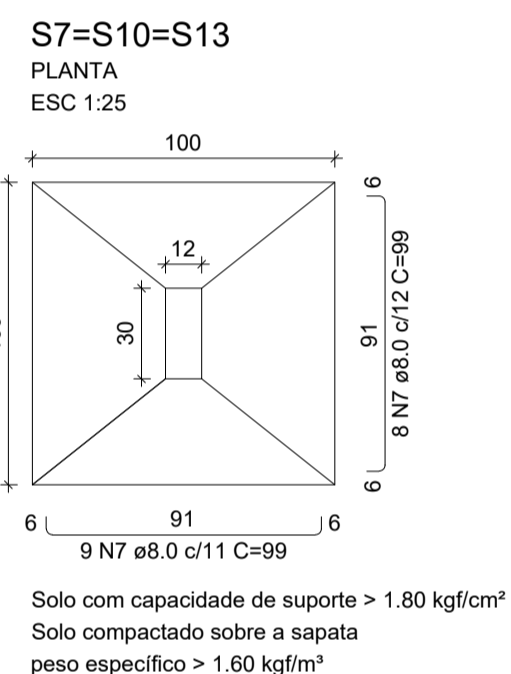
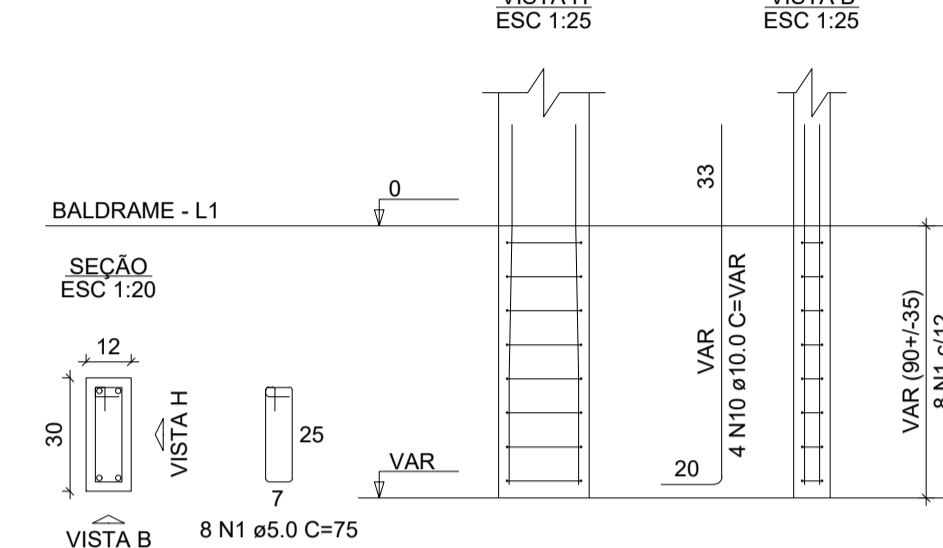
Volume de concreto (C-30) = 3.59 m³
Área de forma = 19.70 m²



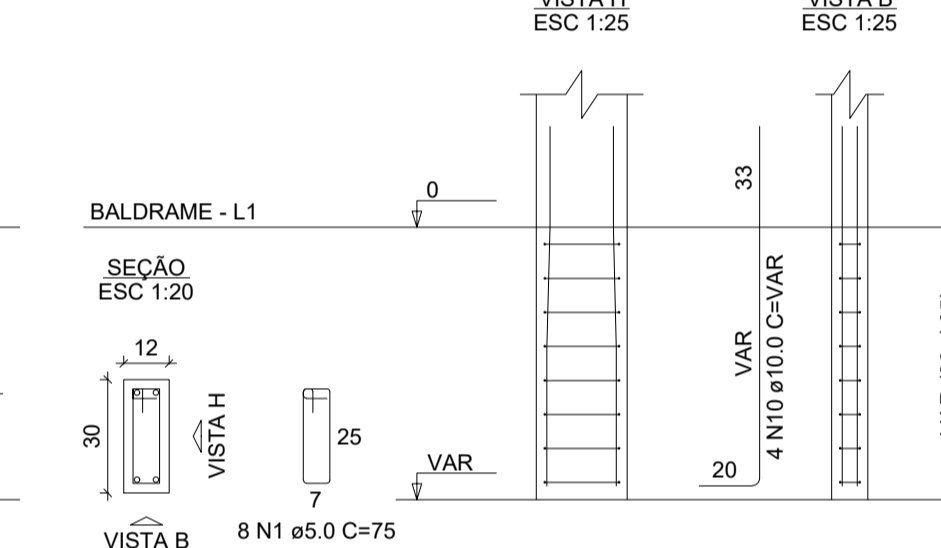
P3=P4=P6=P9=P12



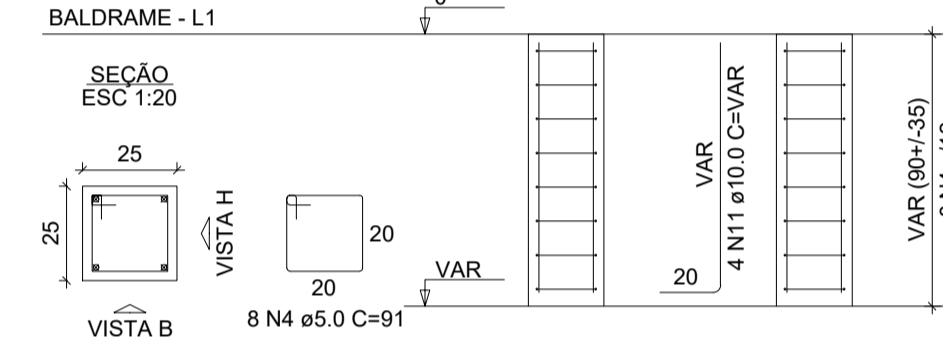
P5=P8=P11=P14=P17



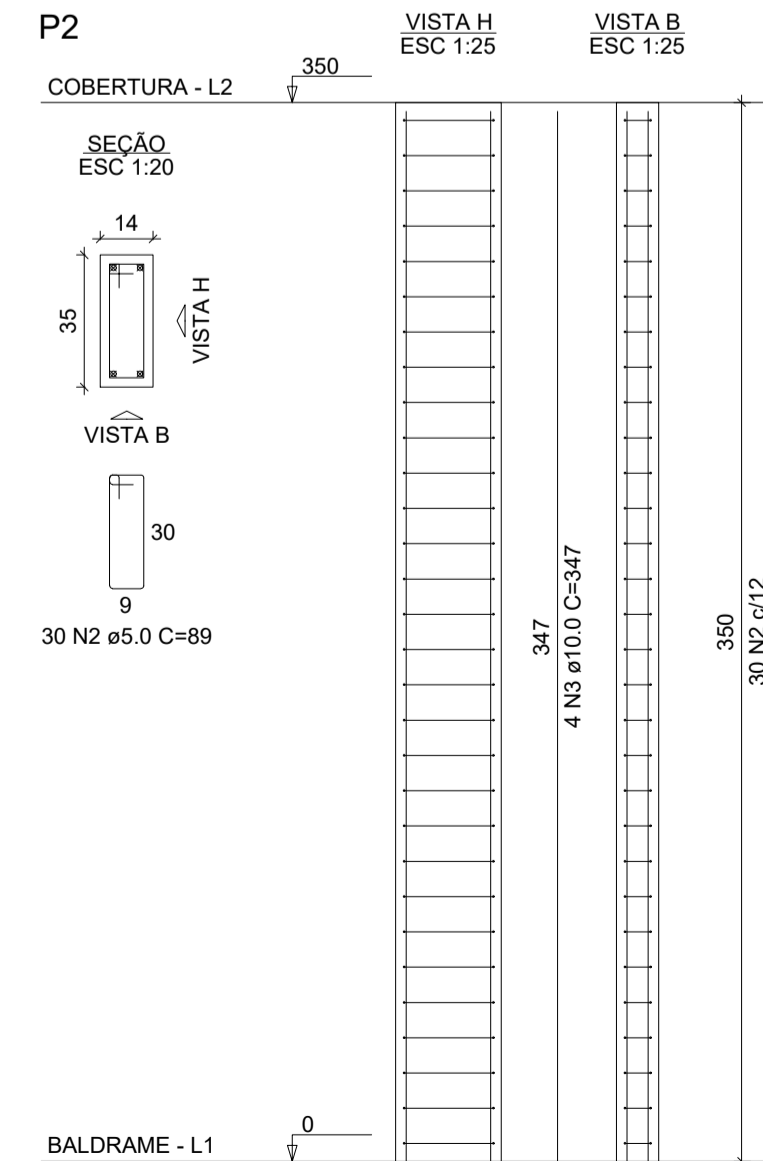
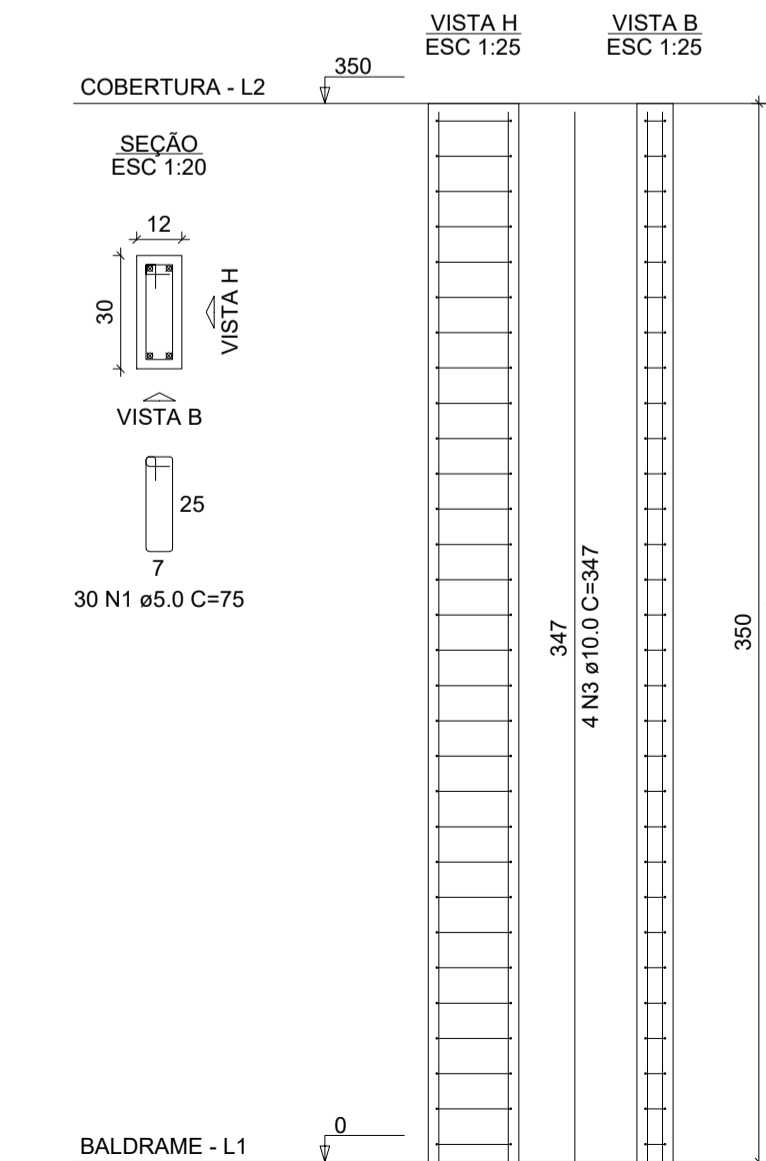
P7=P10=P13



P15



**P1=P3=P4=P5=P6=P7=P8=
P9=P10=P11=P12=P13=
P14=P16=P17=P18**



RELAÇÃO DO AÇO

AÇO	N	DIAM (mm)	QUANT	C.UNIT (cm)	C.TOTAL (cm)
CA60	1	5.0	480	75	36000
	2	5.0	30	89	2670
	3	10.0	68	347	23596

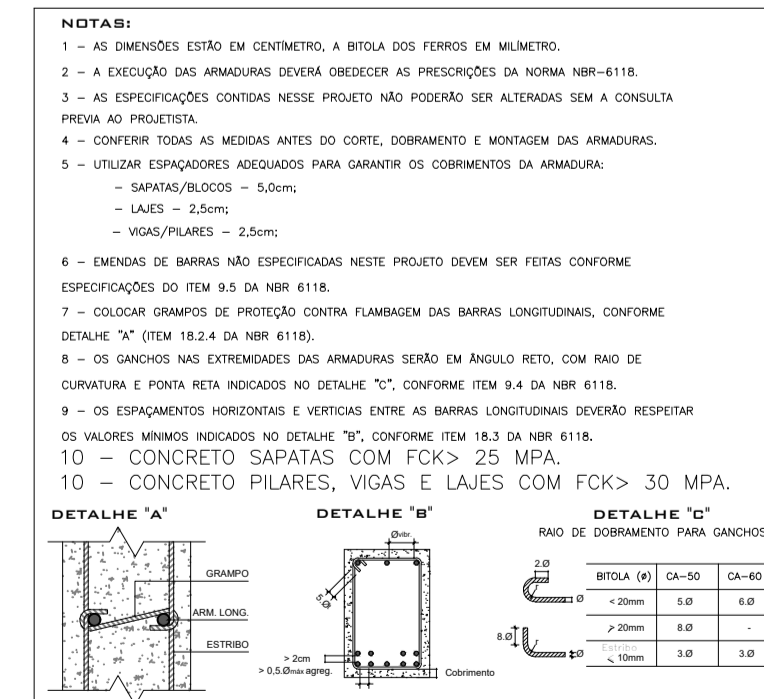
RESUMO DO AÇO

AÇO	DIAM (mm)	C.TOTAL (m)	QUANT + 10% (Barras)	PESO + 10% (kg)
CA50	10.0	236	22	160
CA60	5.0	386.7	36	65.6
PESO TOTAL (kg)				
CA50				160
CA60				65.6

Volume de concreto (C-30) = 2.19 m³
Área de forma = 50.47 m²

- NOTAS:**
- Todas as medidas devem ser confrontadas com o projeto executivo antes da execução.
 - As dimensões estão em centímetros.
 - Conferir medidas *in loco* antes de pedir as vigotas.
 - As tubulações elétricas, de comunicação e hidráulicas devem ser passadas antes da concretagem. Em caso de tubulação passando pela estrutura deve-se consultar o técnico responsável.
 - As lajes pré-moldadas são de responsabilidade do fornecedor que deve fornecer A.R.T.
 - Foi considerado reboco de 1,5 centímetros.

- NOTAS CONCRETAGEM:**
- Conferir a resistência do concreto na nota do caminho deve ser 25 MPa para sapatas e 30 MPa para demais estruturas.
 - Deve ser utilizada somente a água especificada em nota. Não deve ser adicionado água a mais no concreto.
 - Deve-se conferir o horário de entrega do concreto com o horário de produção na usina. Se o concreto estiver sido feito a mais de 2:30 horas o mesmo deve ser devolvido.



PROJETO ESTRUTURAL

FPENG // ENGENHARIA

CONTEÚDO	REVISÕES:	DATAS:
SAPATAS / PILARES		
OBRA	ENDEREÇO COMPLETO DA EDIFICAÇÃO:	DESENHISTA:
CÂMARA MUNICIPAL DE VEREDORES DE ANTÔNIO CARLOS REFORMA / AMPLIAÇÃO	RUA 6 DE NOVEMBRO / N°186 / CENTRO ANTÔNIO CARLOS / SC / 88181-520	LAÉRCIO G. JÚNIOR
PROPRIETÁRIO DO TERRENO:	PROPRIETÁRIO DA OBRA:	ART DO RRT PROJETO
		10166651-6
RESPONSÁVEL TÉCNICO PROJETO:	RESPONSÁVEL TÉCNICO EXECUÇÃO:	ESCALA:
		INDICADA
		DATA:
		04/11/2025
		PRANCHAS:
		03/05

FILIPPE PETRY
CREA-SC/137723-1