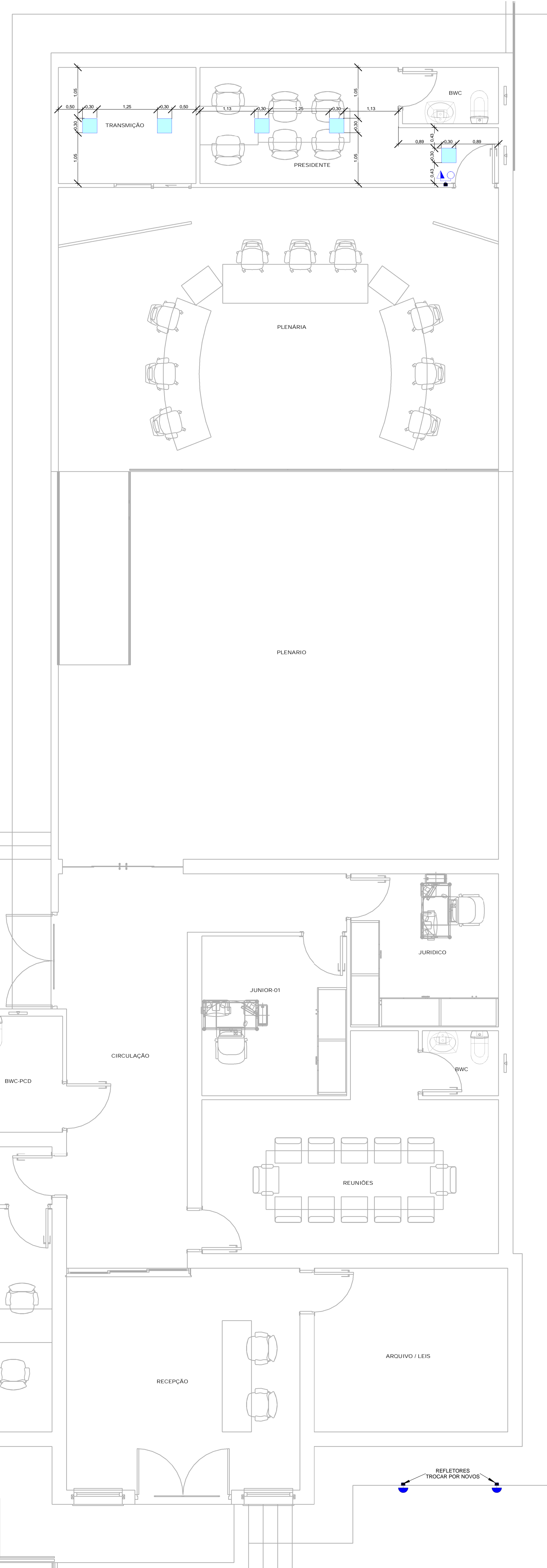
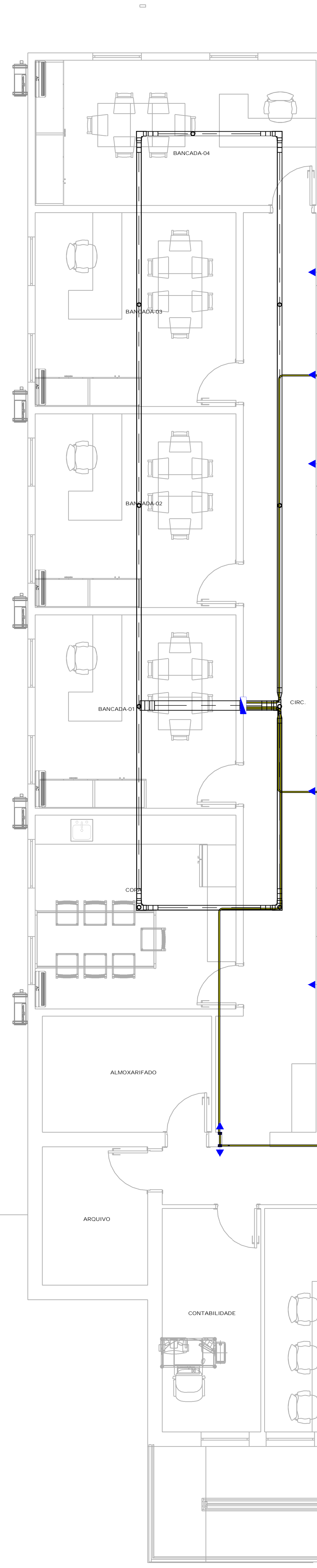


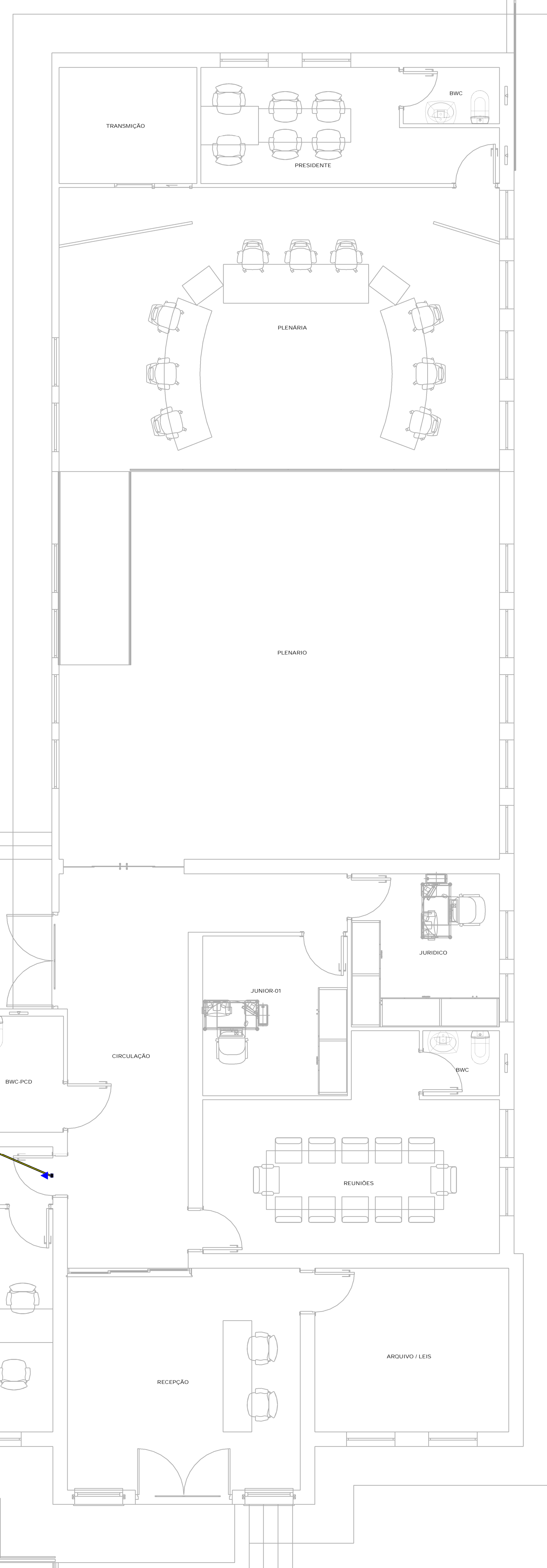
PLANTA BAIXA LUMINOTÉCNICO
ESCALA: 1:50



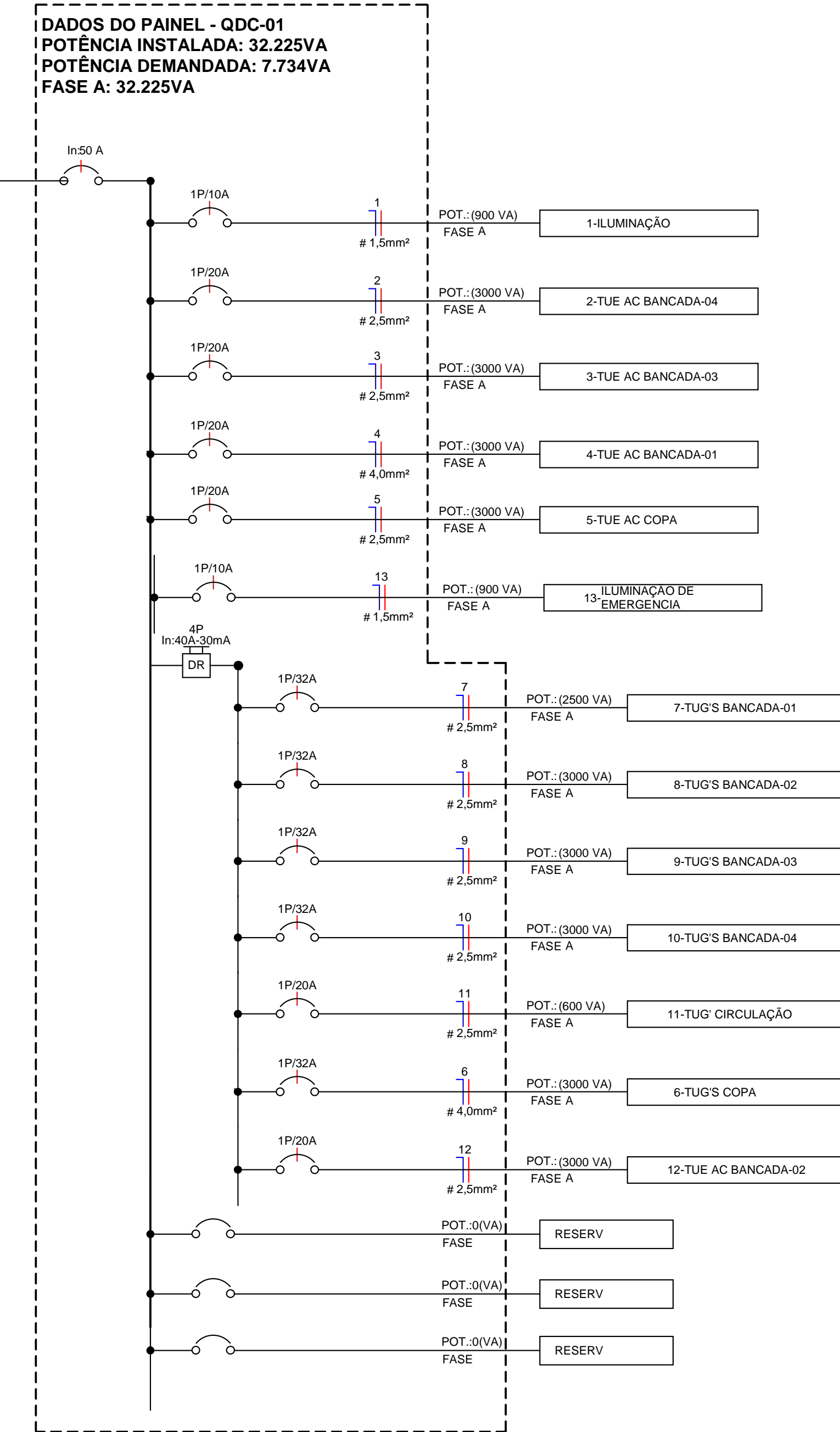
PLANTA BAIXA LUMINOTÉCNICO
ESCALA: 1:50



PLANTA BAIXA ILUMINAÇÃO DE EMERGÊNCIA
ESCALA: 1:50



PLANTA BAIXA ILUMINAÇÃO DE EMERGÊNCIA
ESCALA: 1:50



LEGENDA DIAGRAMAS UNIFILARES

	Disjuntor Termomagnético Monopolar
	Disjuntor Termomagnético Bipolar
	Disjuntor Termomagnético Tripolar
	Condutores Neutro, Fase, Terra, respectivamente
	DPS-Dispositivo de proteção contra surtos
	IDR-Interruptor Diferencial Residual (Imax=30mA)
	Medidor de Energia

LEGENDA ELÉTRICO

	Tomada Baixa 2P+T, 10A, a 30cm do piso acabado
	Tomada Média 2P+T, 10A, a 120cm do piso acabado
	Tomada Alta 2P+T, 10A, a 210cm do piso acabado
	Tomada Baixa 2P+T, 20A, a 30cm do piso acabado
	Tomada Média 2P+T, 20A, a 120cm do piso acabado
	Tomada Alta 2P+T, 20A, a 210cm do piso acabado
	Tomada de Piso 2P+T, 10A
	Tomada de Piso 2P+T, 20A
	Ponto de Força com placa saída de fio, a 230cm do piso acabado
	Ponto de Força com placa saída de fio, a "x" cm do piso acabado
	Interruptor simples de uma seção
	Conjunto de 2 Interruptores simples
	Conjunto de 3 Interruptores simples
	Interruptor paralelo (three-way)
	Ponto para acionamento da campanha
	Ponto para campanha
	Ponto de Telefone, RJ11, a 30cm do piso acabado
	Condutores Neutro, Fase, Terra e Retorno, respectivamente
	Ponto de luz embudado no teto
	Ponto de luz na parede a 210cm do piso acabado
	Quadro geral de luz e força embudado a 1,50 do piso acabado
	Caixa para medidor
	Eletroduto que sobe
	Eletroduto que desce

AS INSTALAÇÕES ELÉTRICAS DE BAIXA TENSÃO (EBT) DEVERÃO TER ISOLAÇÃO ADEQUADA E NÃO DEVEM ESTAR ABERTAS. OS QUADROS DE DISTRIBUIÇÃO DEVE-ESTAR OS DISJUNTORES DOS CIRCUITOS DE SCD DEVE TER IDENTIFICAÇÃO "SERVIÇOS DE SCD". OS QD DEVEM TER SINALIZAÇÃO DE ALERTA E ADVERTÊNCIA CONFORME NBR 13709. OS CIRCUITOS DE ATENDIMENTO ÁREAS MOLHADAS OU EXTERIAS DEVEM SER PROTEGIDOS POR BFC COM CORRENTE < 30MA. TODA A INSTALAÇÃO DEVE POSSUIR ATERRAMENTO. TODOS OS CIRCUITOS DEVEM SER PROTEGIDOS CONTRA SOBRECORRENTES (DPS).

37 LÂMPADAS TIPO PLAFON PARA DUAS LÂMPADAS LUZ NEUTRA 4500K QUADRADO DE SOBREPOR 30 X 30
 15 LÂMPADAS TIPO PLAFON PARA DUAS LÂMPADAS LUZ NEUTRA 4500K QUADRADO DE SOBREPOR TROCAR POR NOVAS 2 REFLETORES

PROJETO ELÉTRICO
FPENG // ENGENHARIA

Declaramos que a aprovação do projeto não implica no reconhecimento, por parte do Município do direito de propriedade ou do posse do terreno.
 Os cálculos, atas, atas e pareceres arquitetônicos deste projeto foram efetuados seguindo as regras vigentes de obras e edificações, bem como de uso e ocupação do solo do município de Antônio Carlos, sendo a veracidade desta tabela a responsabilidade do técnico deste projeto.

Continuação	Revisões	Data:
PLANTA BAIXA LUMINOTÉCNICO / PLANTA BAIXA ILUMINAÇÃO DE EMERGÊNCIA / DIAGRAMA UNIFILAR, NOTAS SIMBOLÓGICA		
Obra: EDIFICAÇÃO RESIDENCIAL UNIFAMILAR	Endereço completo da edificação: RUA 8 DE NOVEMBRO, 1186, LOTE 100 ANTONIO CARLOS, 32 / 58181-500	Desenhista: LAERCIO G. JUNIOR
Proprietário do terreno:	Proprietário da obra:	ART ou RRT Projeto: 10166601-6
Responsável Técnico Projeto:	Responsável Técnico Execução:	ART ou RRT Execução: Escala: Data: 03/11/2025
FILIPPE FERREY CREA: 52 / 137723-1		Plancha: 02/02