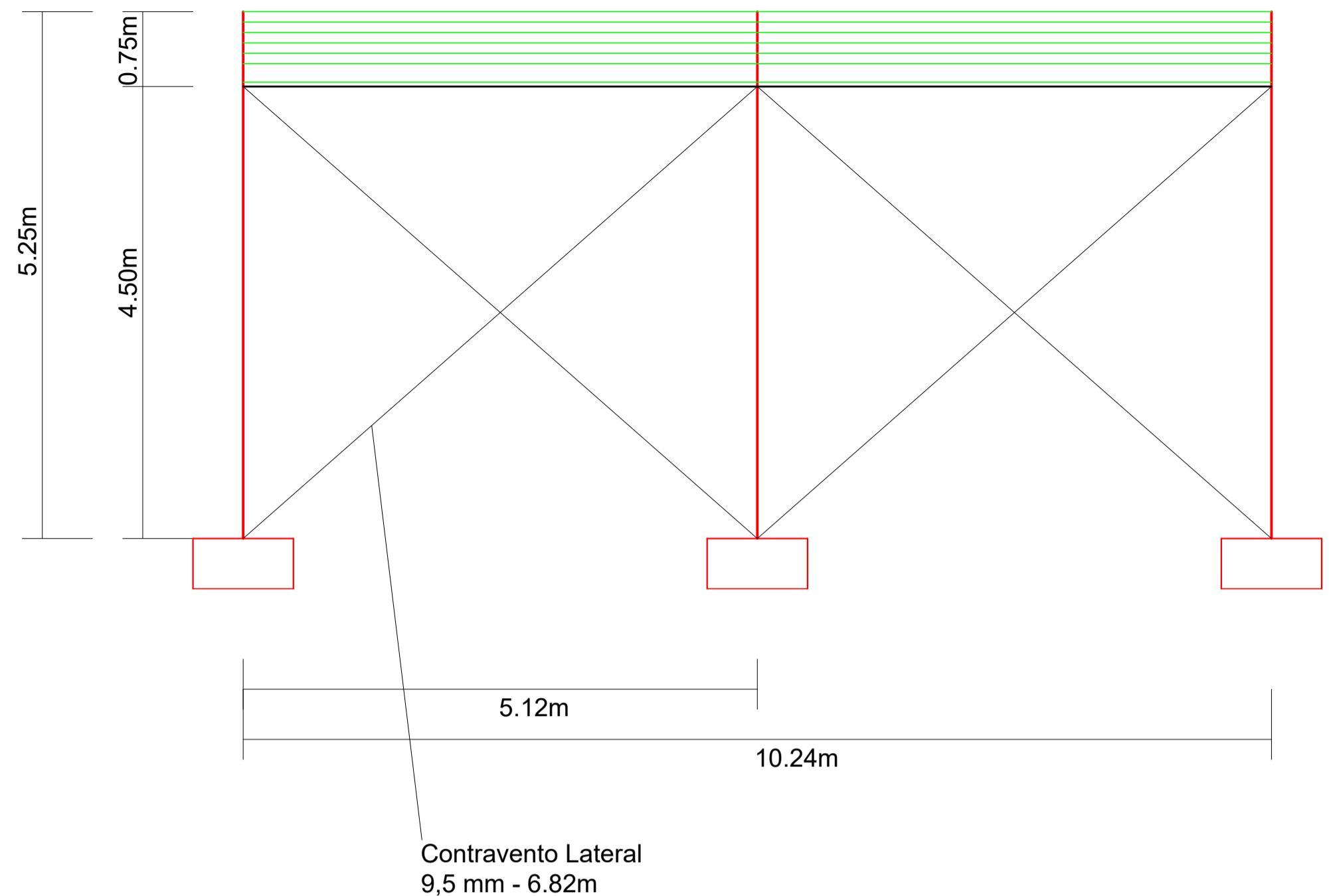


VISTA LATERAL

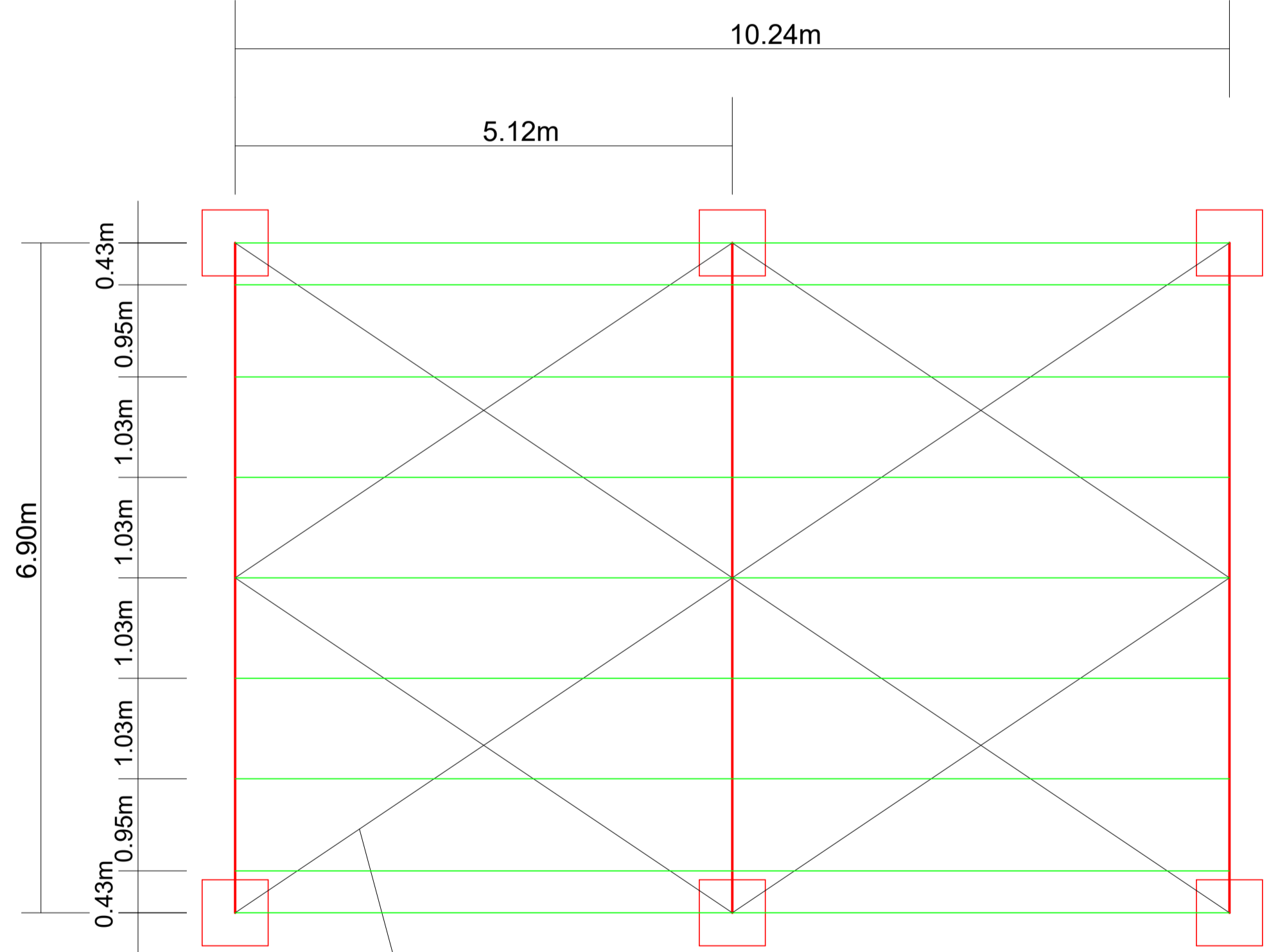
1:50



Contravento Lateral
9,5 mm - 6.82m

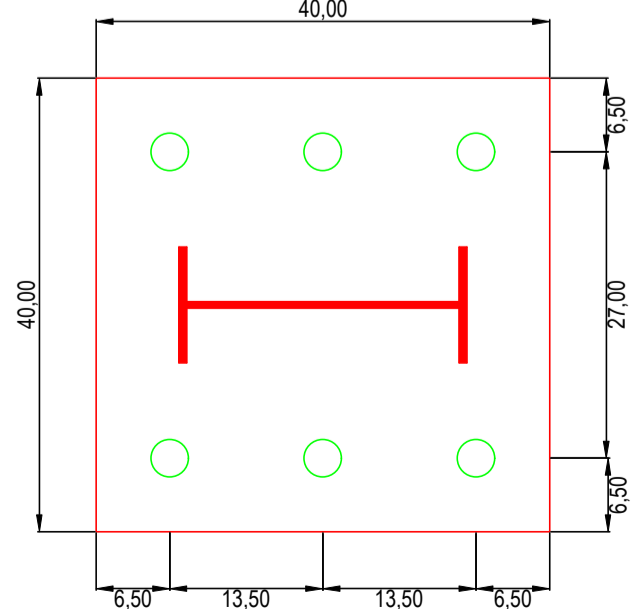
VISTA SUPERIOR

1:50

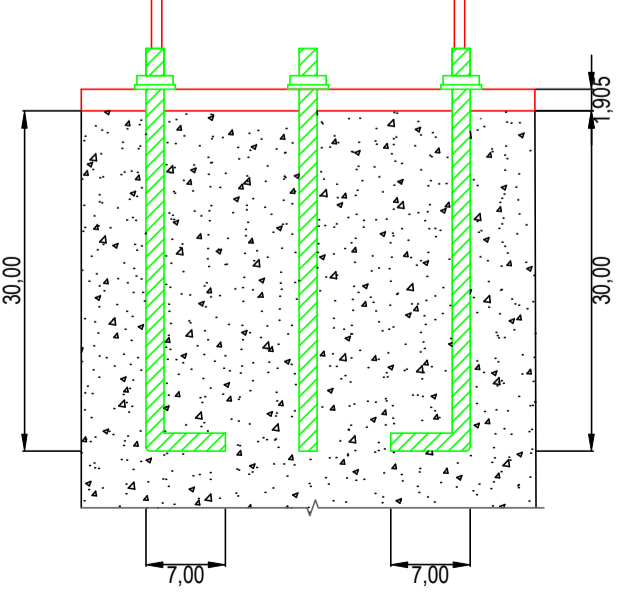


Contravento
9,5 mm - 6.17m

PLACA BASE E CHUMBADORES

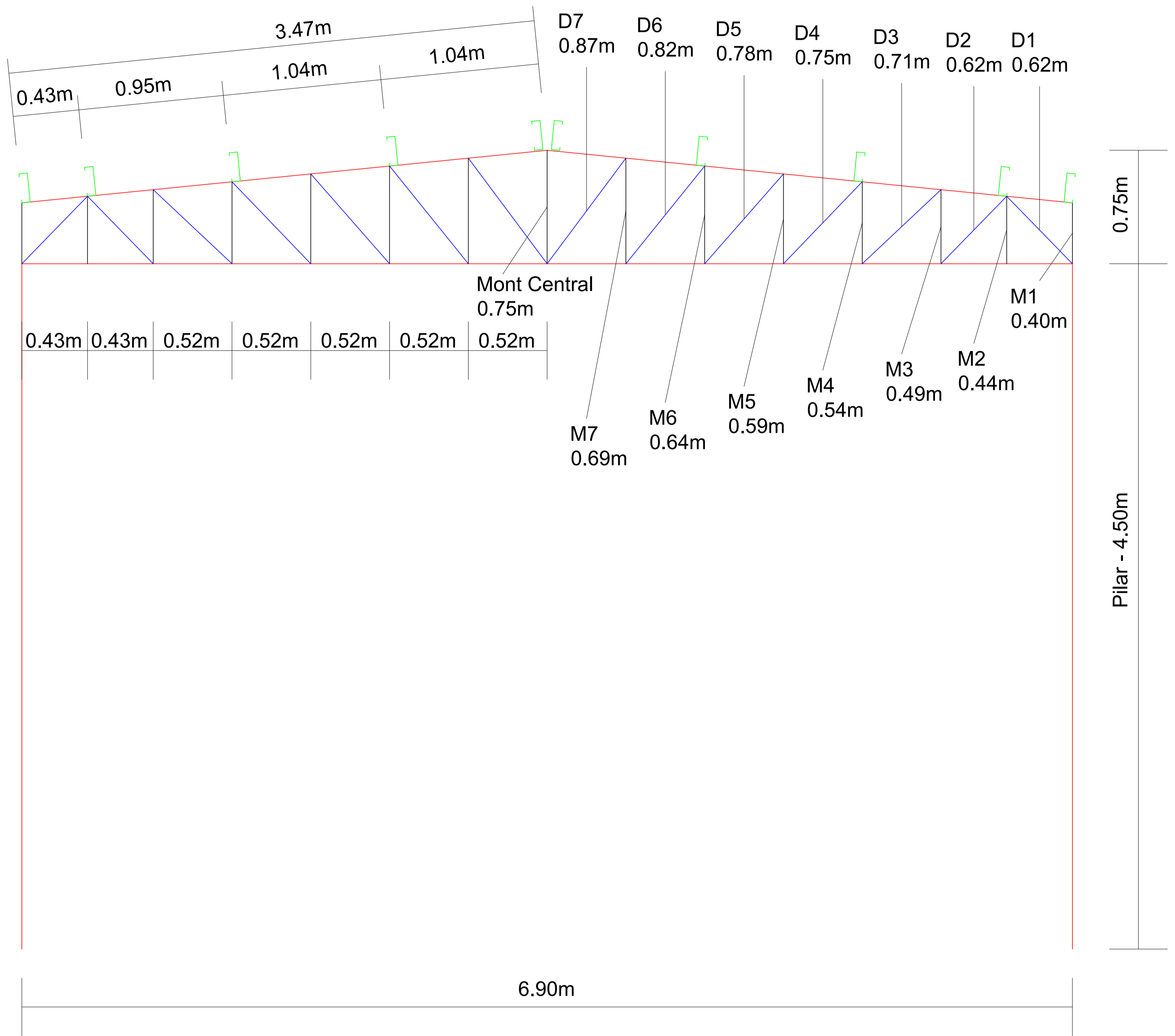


PLACA BASE E CHUMBADORES



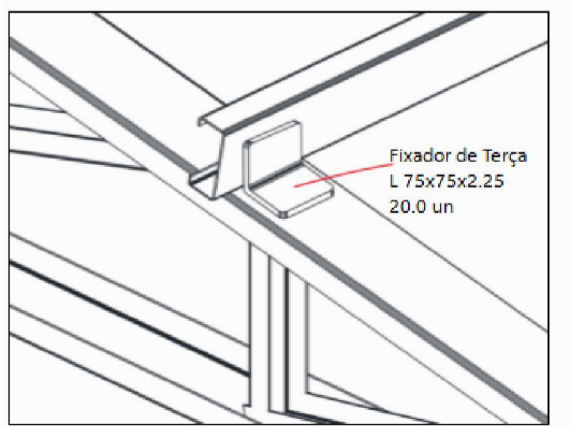
PÓRTICO

1:20

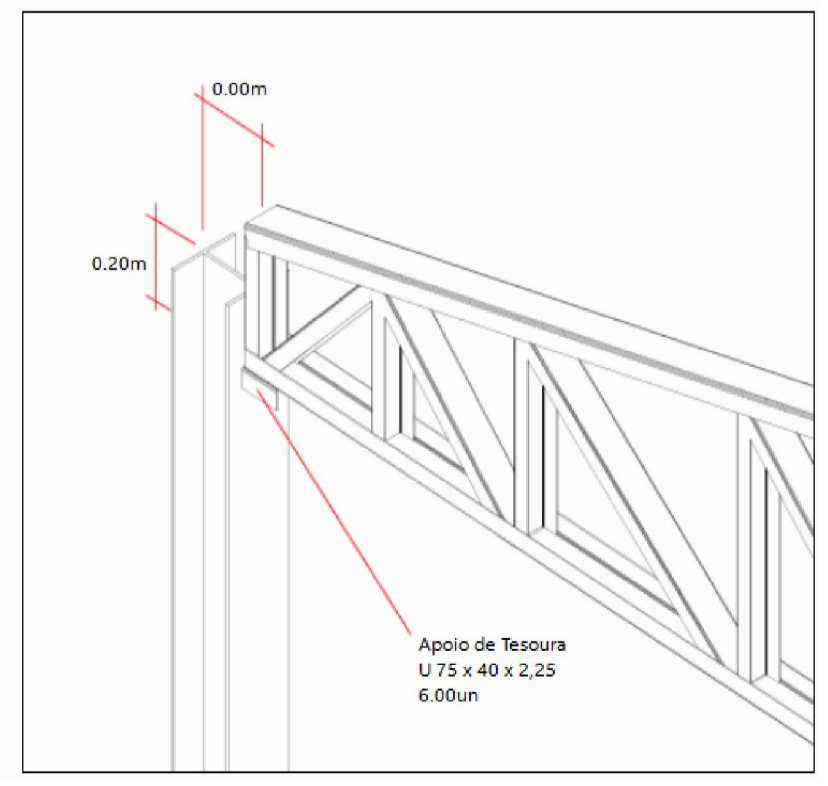



Pilar - 4.50m

Detalhe de Fixador de Terças



Detalhe de Pilares



 ESTADO DE SANTA CATARINA PREFEITURA MUNICIPAL DE PALHOÇA SECRETARIA DE EDUCAÇÃO Av. Hilza Terezinha Pagani, 280	
PROJETO:	Estrutura Metálica
OBRA:	Cobertura de quadra - ER Manoel da Silva
ENDEREÇO:	R: Geral Morro do Gato - São Sebastião
RESPONSÁVEL TÉCNICO PROJETO:	Eng. Civil Wiliyan Milnitz CREA/SC 218677-9 MAT. 37687331
CONTEÚDO:	Vistas, indicações das barras e detalhamento
DATA:	25/02/2026
REVISÃO:	ROO
ESCALA:	INDICADA
DESENHO:	DPTO. TÉCNICO
PRANCHA:	01/01